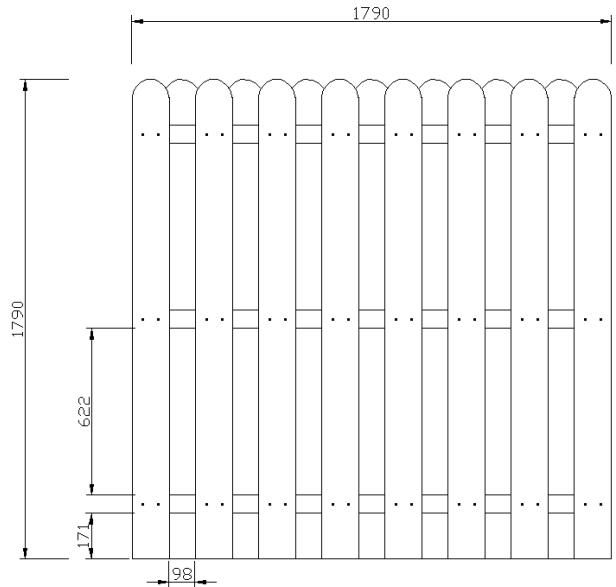


TYTUS

Lärche

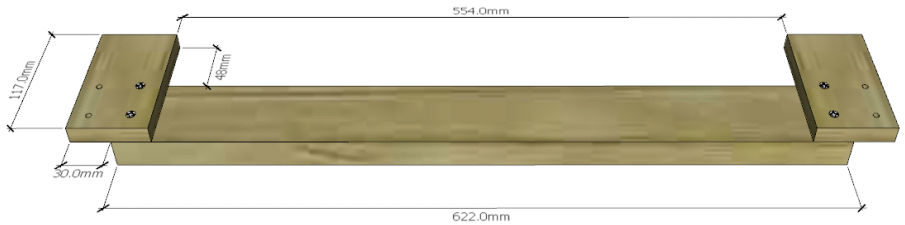
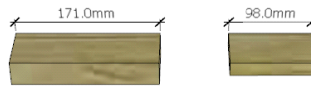
Montageanleitung KID

HORI.



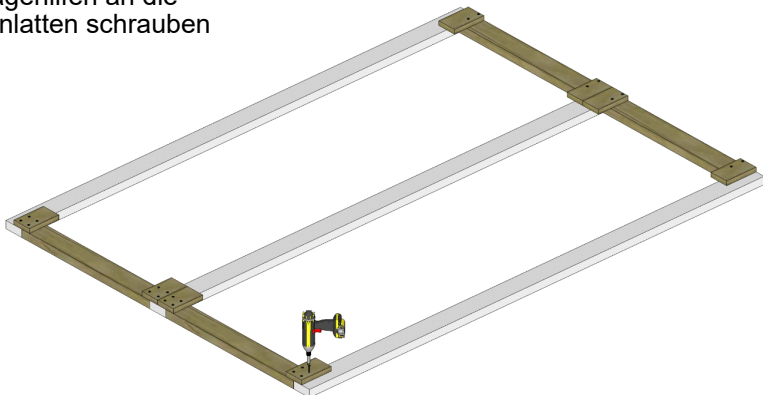
Montagehilfen zur
Ausrichtung der
Zaunbretter

(muss separat erworben werden)

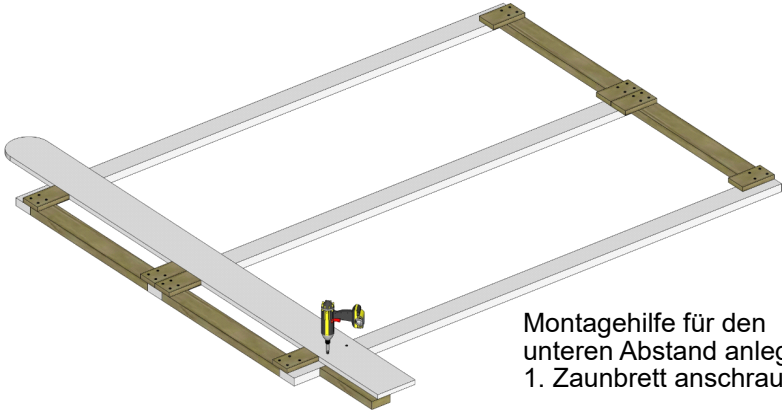


Montagehilfen an die
3 Zaunlatten schrauben

1



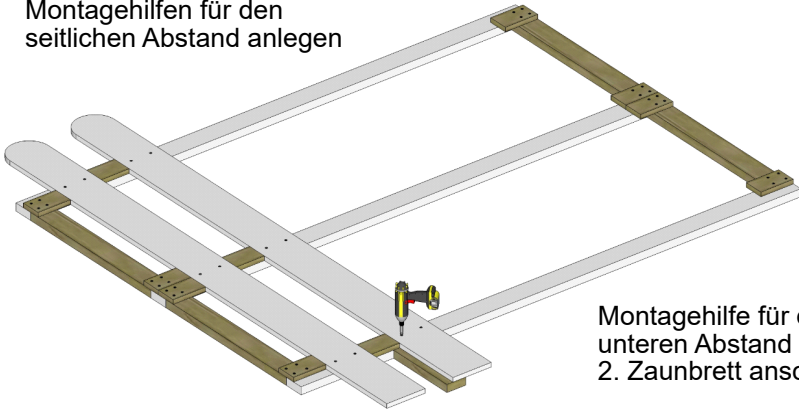
2



Montagehilfe für den unteren Abstand anlegen
1. Zaunbrett anschrauben

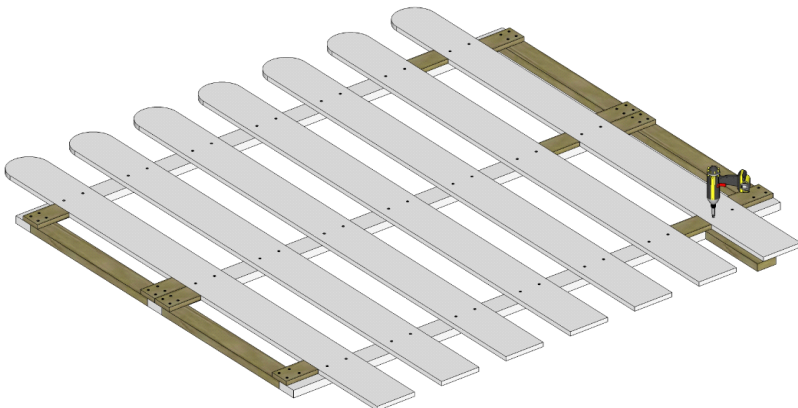
3

Montagehilfen für den seitlichen Abstand anlegen



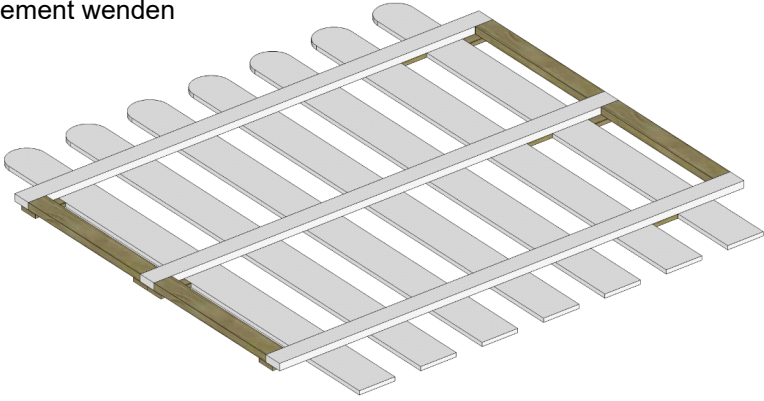
Montagehilfe für den unteren Abstand anlegen
2. Zaunbrett anschrauben

4



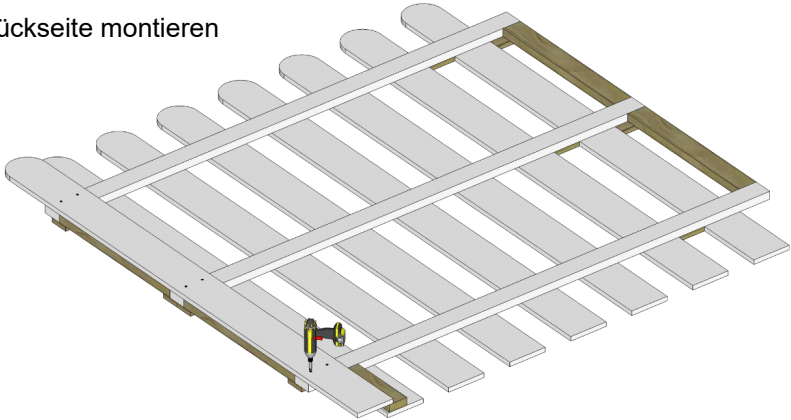
Zaunelement wenden

5

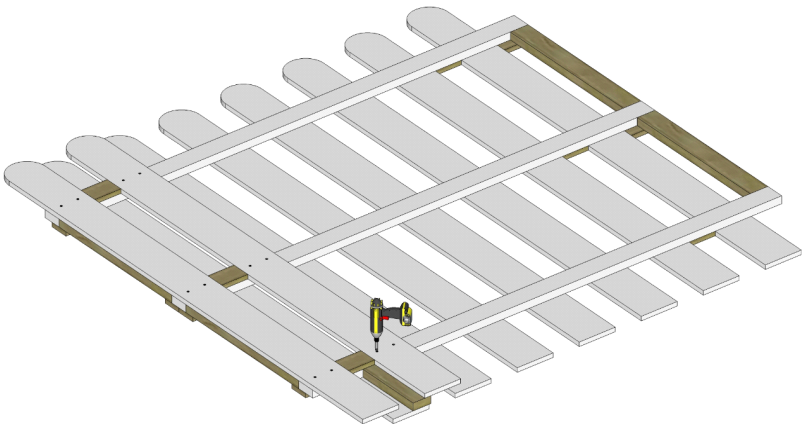


Rückseite montieren

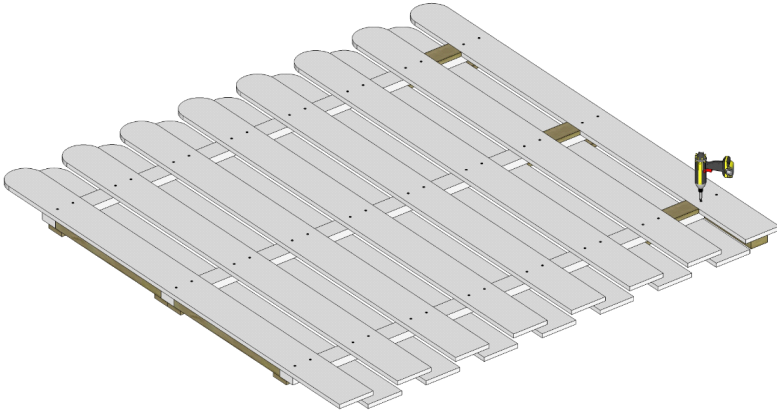
6



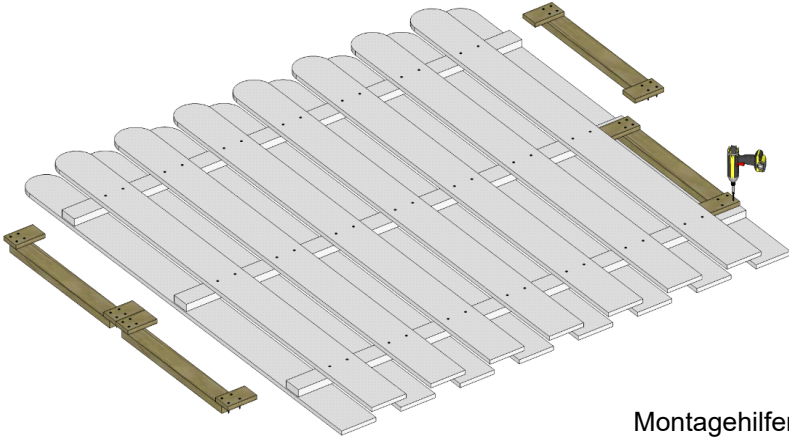
7



8



9



Montagehilfen
abschrauben