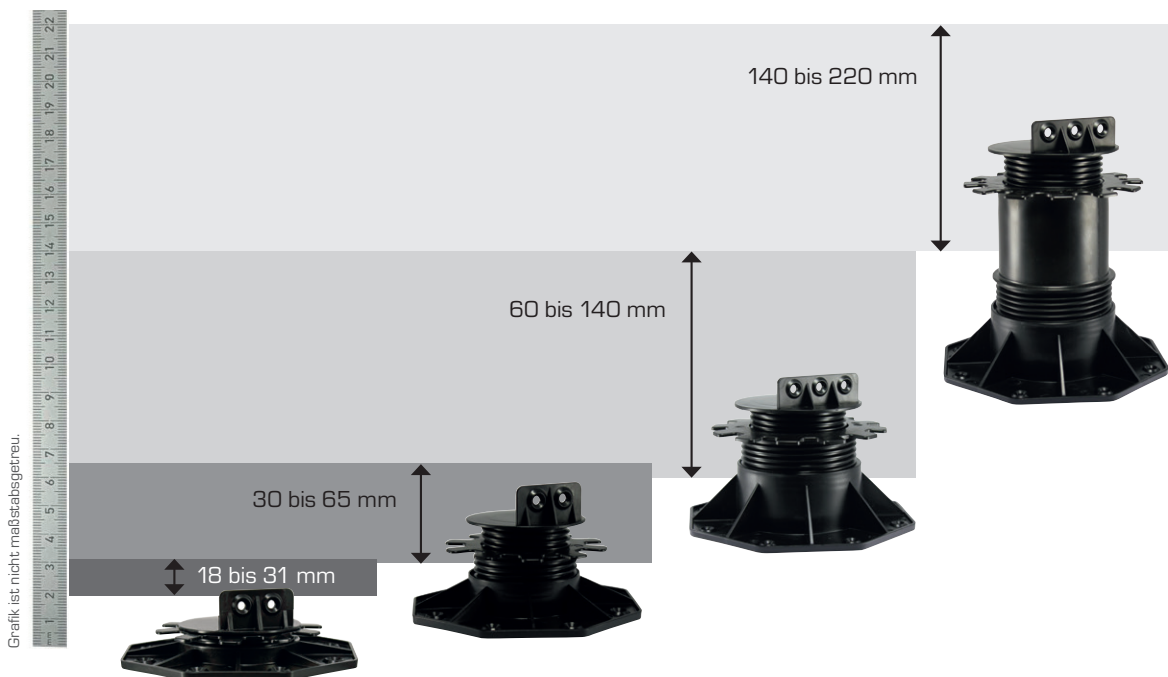


TERRASYS Stelzlager

TERRASYS Stelzlager

Mit dem **TERRASYS Stelzlager** wird durch einfaches Links-/Rechtsdrehen **stufenlos** das **Höhenniveau** eingestellt. Die **Verstellung ist unter Last, selbst im eingebauten Zustand möglich**. Die gesamte Konstruktion bietet durch das Anschrauben der Untergrundkonstruktion an die Stelzlager einen sicheren Stand, das **Ausgleichen des Gefälles** wird wesentlich **vereinfacht**. Durch die **teleskopartige Höhenverstellung** und die ineinander verschraubten Bauteile eines Stelzlagers wird hier ein **Höchstmaß an Komfort** und **Sicherheit** gewährleistet. Die Stelzlager sind **UV-stabil**. Pro m² werden ca. 5 Stelzlager benötigt.



Durchgehend alle Höhen von 18 mm bis 220 mm erhältlich!

Art.-Nr.	Artikelbezeichnung	Inhalt
505 10 031	TERRASYS Stelzlager 18/31 (18 bis 31 mm)	48 St.
505 10 065	TERRASYS Stelzlager 30/65 (30 bis 65 mm)	36 St.
505 10 140	TERRASYS Stelzlager 60/140 (60 bis 140 mm)	24 St.
505 10 220	TERRASYS Stelzlager 140/220 (140 bis 220 mm)	24 St.

TERRASYS Stelzlager

TERRASYS Stelzlager | Belastungstabelle

Artikel	Untere Höhe (UH)	Mittlere Höhe (MH)	Obere Höhe (OH)
TERRASYS Stelzlager 18/31	19,5 kN [ca. 1.990 kg]	7,1 kN [ca. 725 kg]	6,2 kN [ca. 632 kg]
TERRASYS Stelzlager 30/65			
TERRASYS Stelzlager 60/140			
TERRASYS Stelzlager 140/220			
Maximal empfohlene Auflast			

Die Belastbarkeit der jeweiligen Stelzlager wurde in drei unterschiedlich ausgefahrenen Höhenstufen des Gewindes getestet. Der erste Test wurde im eingefahrenen Zustand (UH) durchgeführt. Beim zweiten wurde das Stelzlager bis zur Hälfte ausgefahren (MH), und der letzte Test spiegelt die Testergebnisse der voll ausgefahrenen TERRASYS Stelzlager wieder.



- + Stufenlos höhenverstellbar durch einfaches Links-/Rechtsdrehen
- + Simples Ausgleichen des Gefälles
- + Verstellbar auch im eingebauten Zustand, selbst unter Last
- + Gewährleistet sicheren Stand
- + Höchstmaß an Komfort und Sicherheit
- + UV-stabil

