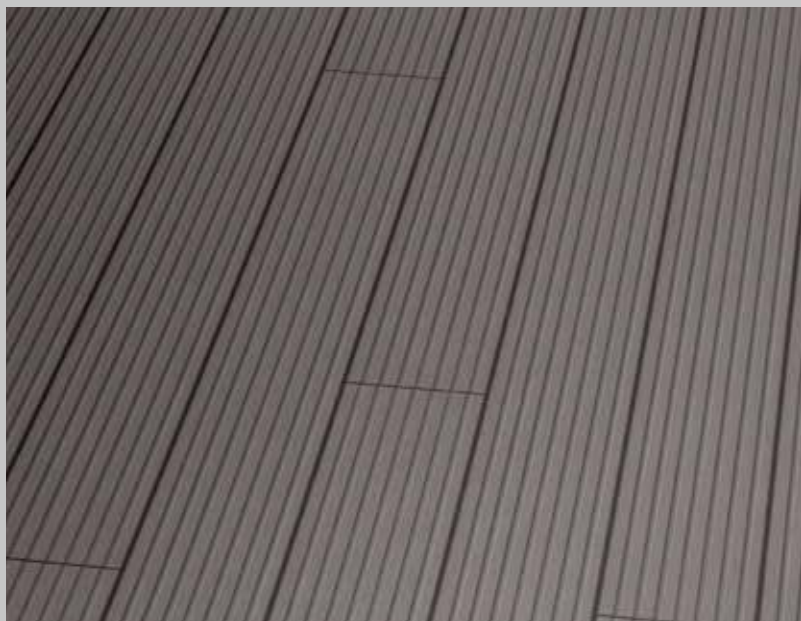


HORI WPC/BPC TERRASSE

Verlegeanweisung



HORI®

Lesen Sie diese Verlegeanweisung aufmerksam vor der Montage.

Eigenschaften

WPC/BPC ist ein Verbundwerkstoff aus Holz (WPC) oder Bambus (BPC), Kunststoff und Additiven. Die Dielen sind vorgesehen als Deckbelag für Terrassen.

WPC/BPC splittert aufgrund seiner Struktur nicht wie Holz, und ist weitgehend unempfindlich gegen Insektenfraß und Pilzbefall. Abweichungen in Farbe und Struktur sind materialtypisch. Farbveränderungen im Laufe der Bewitterung und Nutzung sind normal.

Freitragende oder überspannte Konstruktionen sind nicht zulässig. WPC/BPC darf nicht für tragende Bauteile verwendet werden.

WPC/BPC ist nicht geeignet für feuchte Bereiche mit fehlender Luftzirkulation.

Bei trockener Witterung und direkter Sonneneinstrahlung kann es u.U. zu elektrostatischer Aufladung kommen.

WPC/BPC Komponenten

- WPC/BPC Terrassendielen
- 40x60mm und 28x50 mm WPC/BPC Unterkonstruktion
- Aluminium-Unterkonstruktion
- Befestigungsclips mit Schrauben
- Aluminium-Kantenabschluss
- 3M-Rutschsicherungsband

Bei Verwendung anderer Komponenten erlischt die Gewährleistung

Hinweise zur Verarbeitung

- Lagerung horizontal, trocken, gut belüftet und ohne direkte Sonneneinstrahlung.
- Die Dielen nicht werfen, verdrehen, biegen oder verkanten.
- Die optimale Verlegetemperatur liegt bei 10-25°C. Verlegen Sie nicht bei Frost oder extremer Hitze.
- Schraubenlöcher müssen immer vorgebohrt werden.
- Prüfen Sie die einzelnen Elemente vor der Bearbeitung auf eventuelle Schäden. Schadhafte Elemente dürfen nicht eingebaut werden.

Für den Wasserablauf muss **2 % Gefälle** in Dielenrichtung und vom Gebäude wegführend eingehalten werden (2cm pro 100cm).

Untergrund

- Der Untergrund muss ohne Bewuchs, tragfähig und frostsicher sein. Wasser muss ungehindert ablaufen können.

- Unter dem Terrassenbelag und rundherum muss für ungehinderte Luftzirkulation ein Freiraum von mindestens 25 mm bleiben. Der Oberbelag darf keinen direkten Kontakt zu Gebäudeteilen oder zum Untergrund aufweisen.

Unterbau

- Die Rahmen der Unterkonstruktion (UK) auf ebenem Unterbau montieren. Gut eignen sich durchgehende Reihen aus Betonsteinen z. B. 100 x 20 x 6 cm, auf denen die Unterkonstruktion mit den benötigten Abständen „L“ verlegt und befestigt wird. Die 28x50 mm UK muss vollflächig aufliegen.
- Die Mittenabstände „L“ der Unterkonstruktion dürfen folgende Werte nicht überschreiten:

Material	Maße; Wanddicke	Mittenabstand
Alu	29 x 49 mm; 2 mm	65 cm
WPC/BPC	40 x 60 mm; 6 mm	40 cm
	28 x 50 mm	voll aufliegend

- Stellfüße müssen gegen Anheben gesichert werden. Bei der Montage auf Stellfüßen sind zusätzlich die Vorschriften des Herstellers zu beachten.

Unterkonstruktion (UK)

- Die Unterkonstruktion benötigt zu allen Gebäudeteilen einen Abstand von mindestens 2,5 cm. Die Dielenenden dürfen später maximal 5 cm über den UK-Rahmen überstehen.
- Die erste und letzte Unterkonstruktion wird als Doppelreihe mit einem Mittenabstand von ca. 15 cm verlegt und an allen Auflagepunkten befestigt. Bei allen anderen UK-Rahmen werden die Enden auf dem Unterbau befestigt.
- Bei einer Terrasse mit mehreren Feldern wird jedes Feld wie eine eigenständige Terrasse verlegt (siehe Abb.3).
- Bei Terrassen unter 1 m Breite sind mindestens 5 Unterkonstruktionsrahmen vorzusehen.

Der parallele Abstand der UK-Rahmen zueinander beträgt maximal **40 cm, gemessen von Mitte UK bis Mitte UK** (Achismaß) und darf nicht überschritten werden.

- Die Befestigungsclips der Dielen müssen später mindestens 2 cm Abstand vom Ende der UK haben. In der Fläche wird die UK seitlich überlappend mit mindestens einer Dielenbreite Überdeckung verlegt. (siehe Abb. 1)
- Bei einem Dielenstoß müssen immer 2 Unterkonstruktionen mit 5 cm Abstand verlegt sein. Jedes Dielenende liegt auf einer eigenen Unterkonstruktion und wird separat mit jeweils einem eigenen Clip befestigt.

- Auf Dachterrassen darf die Dachdichtung unter keinen Umständen beschädigt werden. Die Unterkonstruktion wird als Kreuzlattung aus Aluminiumprofilen gebaut und auf Bautenschutzmatte schwimmend und sturmsicher am Baukörper befestigt.
- Bitte beachten Sie beim Anbringen des Sicherungsbandes das Folgende:
 - Mit dem Sicherungsband sorgen Sie für ein einheitliches Terrassenbild und dafür, dass die Dielen beim Verlegen nicht verrutschen.
 - Wenn die Terrasse aufgrund von Temperaturschwankungen arbeitet, verhindert das Sicherungsband, dass die Dielen wandern.
 - Bringen Sie das Sicherungsband auf dem UK-Balken an, der mittig unter den Terrassendielen liegt. Sie benötigen nur an dieser Stelle ein Sicherungsband.
 - Kleben Sie das Sicherungsband oben auf die ganze Länge der UK-Balken.
 - Kleben Sie es nicht auf UK-Balken, auf denen die Dielenenden befestigt werden.
 - Die Befestigungsclips der Dielen können problemlos auf das Sicherungsband gesetzt und verschraubt werden.

Dielen Montage

- Die Oberfläche der Dielen kann bei verändertem Lichteinfall eine andere Farbwirkung haben. Bei der Verlegung sollte auf eine einheitliche Ausrichtung geachtet werden. In den Nuten befinden sich entsprechende Markierungen.
- WPC/BPC dehnt sich bei Temperaturanstieg und Feuchtigkeit und schwindet bei Kälte und Trockenheit. Durch die Befestigung darf diese Bewegung nicht behindert werden. Die Dielen werden ausschließlich mit den System Clips auf jeder Unterkonstruktion befestigt.
- Der Abstand der Dielen zu festen Gebäudeteilen muss überall mindestens 2,5 cm betragen. Dieser Abstand gewährleistet u. a. auch die Unterlüftung der Konstruktion. Am Kopfstoß, von Diele zu Diele muss 7 mm Abstand gelassen werden.
- WPC/BPC lässt sich ähnlich wie Holz sägen. Kammerprofile dürfen nur im rechten Winkel gekappt werden. Schräge, keilförmige oder schmale Zuschnitte und Passstücke sind nur bei Massivprofilen möglich. Zuschnitte und Passstücke müssen komplett auf einer Unterkonstruktion aufliegen.
- Die außen liegende Nutwanne der ersten und letzten Dielenreihe wird mit den Start/End-Clips auf jedem Rahmen befestigt (3 mm vorbohren). Alle Nutwannen in der Fläche werden mit dem Verbindungsclip befestigt.
- Die Dielen müssen an jeder Unterkonstruktion mit separaten Clips montiert werden. (Abb. 2+3)
- An einem Dielenstoß wird jedes Ende mit zwei separaten Clips befestigt. (Abb.2) **Keinesfalls darf an einem Stoß nur ein einzelner Clip verwendet werden, um 2 Dielen in der Länge gemeinsam zu befestigen.**

- Der Verbindungsclip wird auf den UK-Rahmen vor die verlegte Diele gestellt. Beim Zusammenschieben mit der folgenden Dielenreihe rutscht der Clip an seine Position und kann festgeschraubt werden (3 mm vorbohren). So lassen sich auch mehrere Dielenreihen in Folge vorbereiten, zusammenschieben und mit einer Zwinge fixieren. Danach wird in einem Zug alles verschraubt.

Abschlussarbeiten

- Der Kantenabschluss wird von der Seite mit Schrauben befestigt. An den Stirnseiten der Dielen erfolgt die Verschraubung an der Unterkonstruktion mit einem Dehnungsabstand zwischen Dielenende und L-Profil von 8 mm. (Abb.4)
- Unmittelbar nach der Montage sollte eine Grundreinigung der verlegten Fläche mit Wasser und WPC/BPC Terrassenreiniger erfolgen. Die Bildung von Wasserflecken und Schmutzrändern durch partielles Aufschwemmen und Antrocknen von Produktionsstäuben und anderen Verschmutzungen wird so minimiert.

Pflege und Instandhaltung

- Terrassenmöbel müssen flächig aufliegende Füße haben. Scharfkantige oder spitze Möbelfüße können die Dielen beschädigen.
- Verwenden Sie nicht färbende Gleiter (Edelstahl oder Kunststoff) unter allen Möbeln, Blumenkübeln oder Schirmständern.
- Bei neuen Terrassen gibt es anfangs manchmal Farbränder oder Wasserflecken. Diese verschwinden durch Bewitterung in der Regel von selbst, können aber auch mit Wasser und Terrassenreiniger entfernt werden.
- Lehm, Schmutz und Grünbelag lassen sich mit Wasser und WPC/BPC Terrassenreiniger entfernen. Bei festen Anhaftungen mit einer Kunststoffbürste nachhelfen.
- Schäden wie Kratzer oder Brandspuren so gut es geht mit Stahlwolle, Drahtbürste, Schleifpapier oder einem Scheuerschwamm entfernen.

Gewährleistung

WPC/BPC wird mit größter Sorgfalt und unter laufender Qualitätskontrolle produziert. Sollten bei Lieferung der Ware einzelne Elemente trotzdem beschädigt sein, sortieren Sie diese bitte aus und wenden sich an Ihren Händler.

Die Gewährleistung bezieht sich ausschließlich auf herstellungsbedingte Mängel der gelieferten Ware. Mangelhafte Elemente werden durch einwandfreie Ware ersetzt.

Ansprüche für Ware, die trotz erkennbarer Mängel verarbeitet und eingebaut wurden, werden nicht anerkannt.

Bei unsachgemäßer Verwendung, fehlerhaftem Einbau, Verstoß gegen Verarbeitungsregeln oder Verwendung nicht systemkonformer Bauteile erlischt der Gewährleistungsanspruch.

Abb.1: Unterbau und Unterkonstruktion, z.B. Betonsteine und WPC/BPC Unterkonstruktion

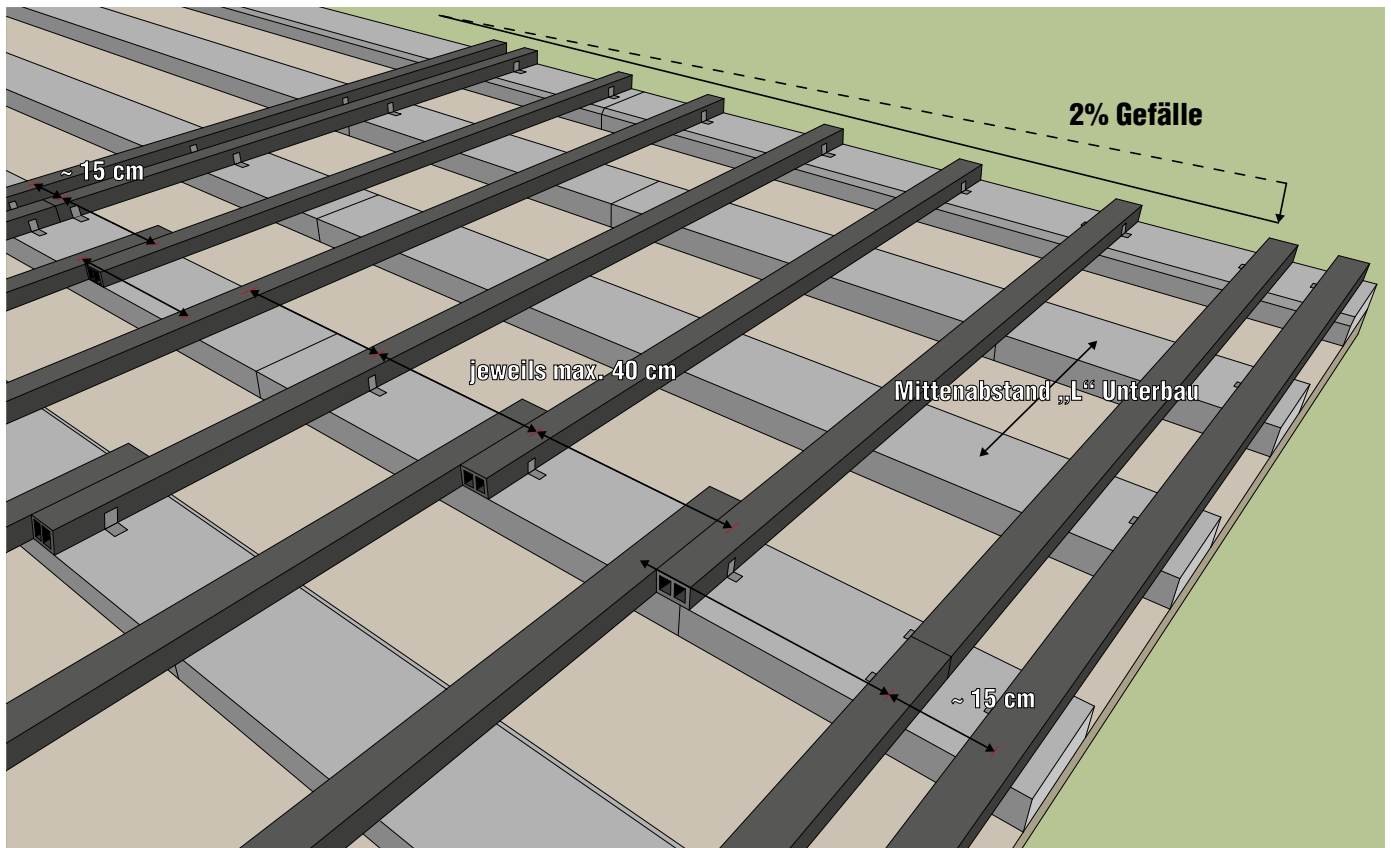


Abb. 2: Befestigung eines Dielenstoßes in der Fläche

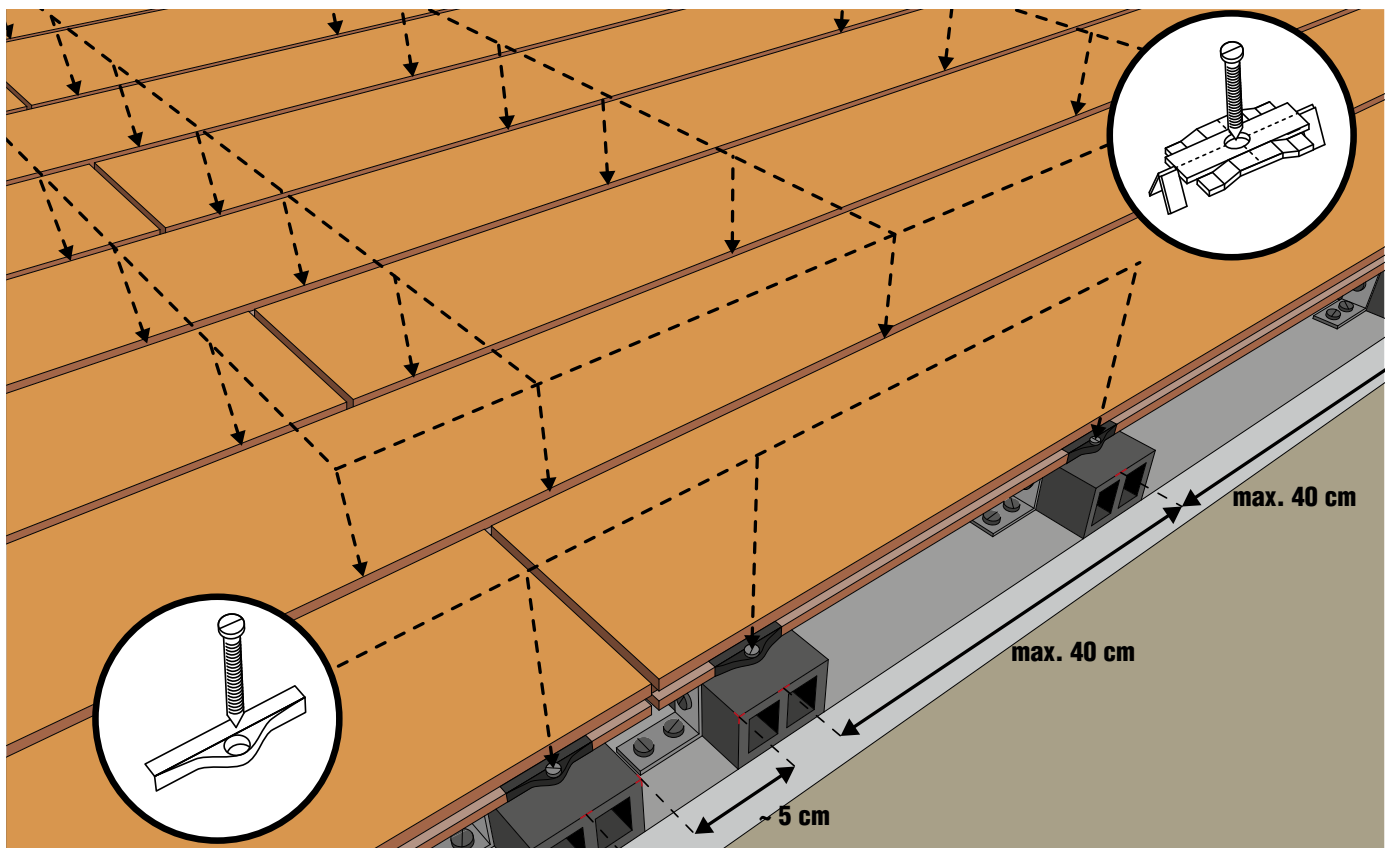


Abb. 3: Befestigung der Dielen bei Terrassen mit mehreren Feldern (Generalstoß)

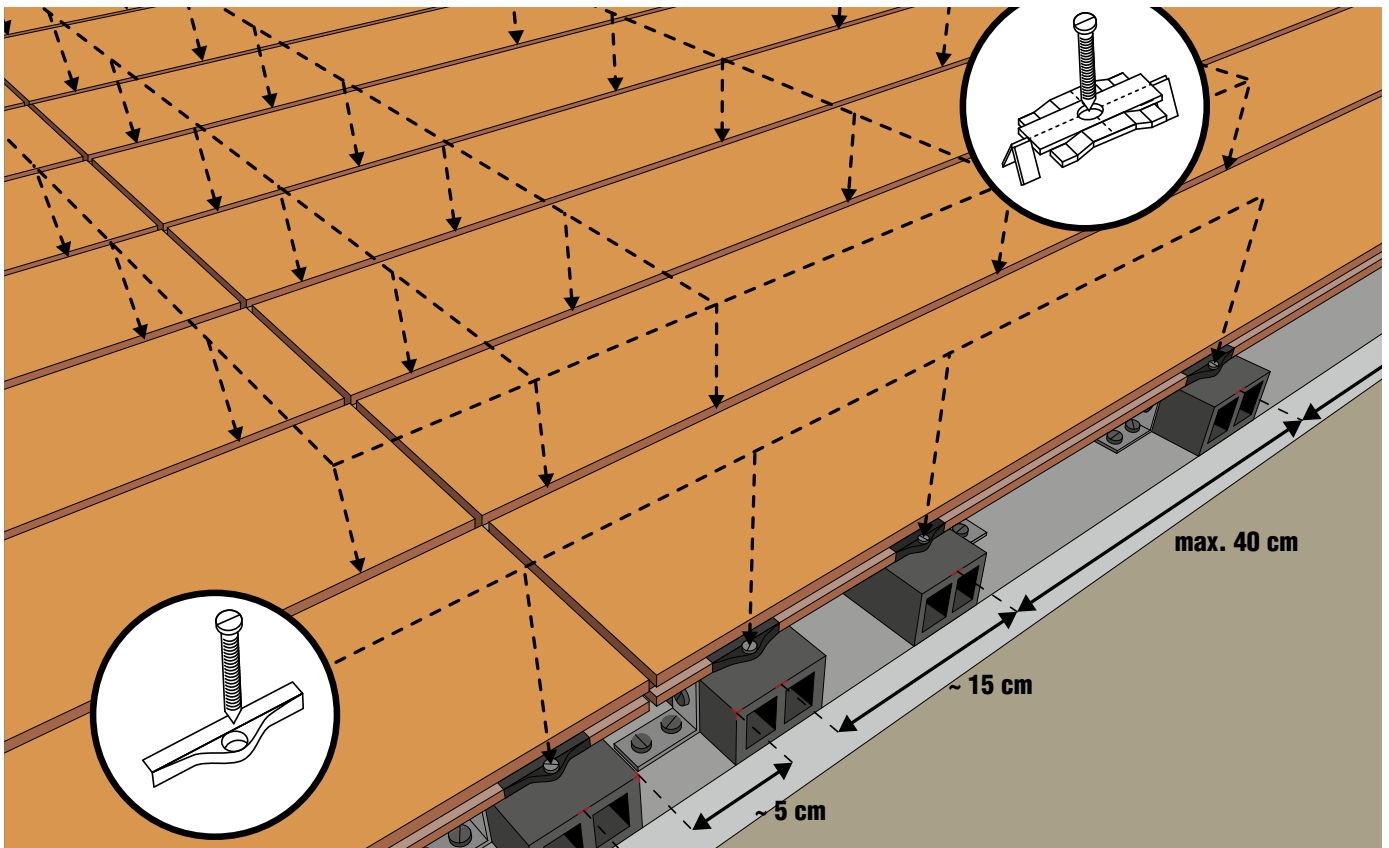
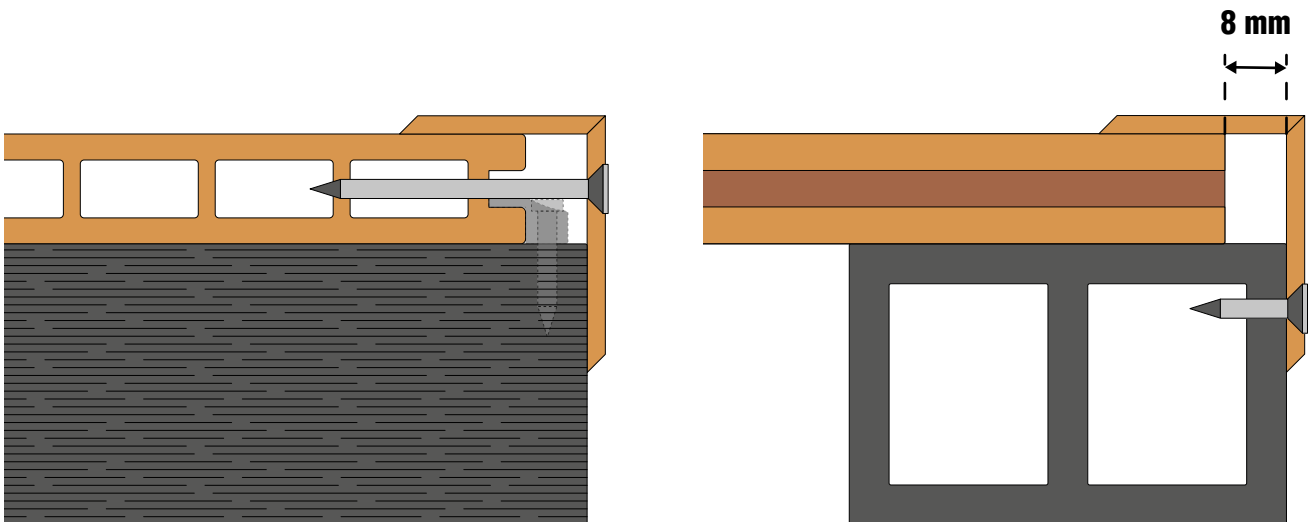
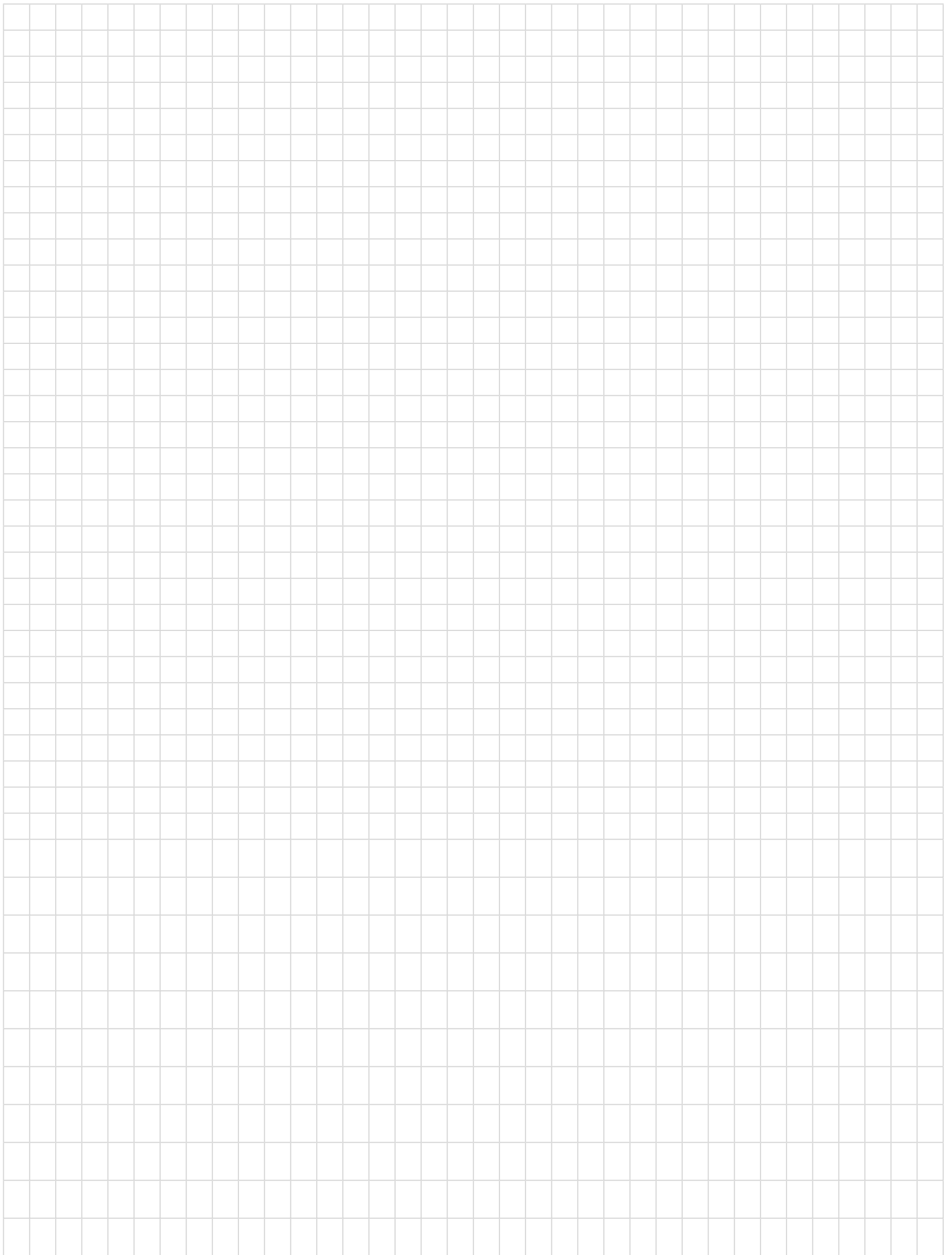


Abb 4: Abschlussarbeiten (Kantenabschluss)

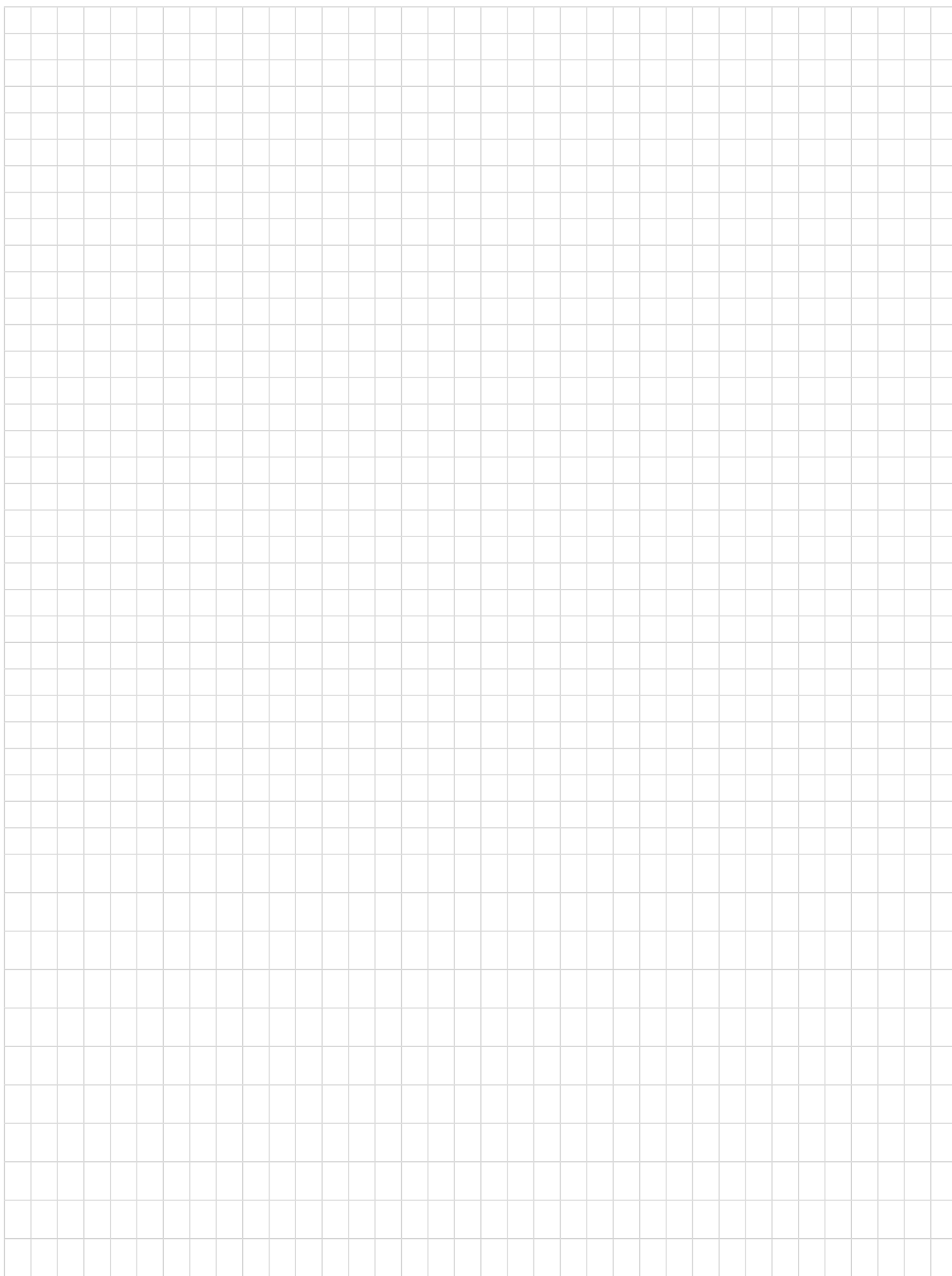


Alle Angaben beruhen auf dem aktuellen Stand der Technik und erfolgen nach bestem Wissen. Abbildungen können abweichen. Zeichnungen sind nicht maßstabsgetreu. Alle Rechte vorbehalten. Irrtum und technische Änderungen vorbehalten. Stand: Dezember 2016

Grundriss & Notizen

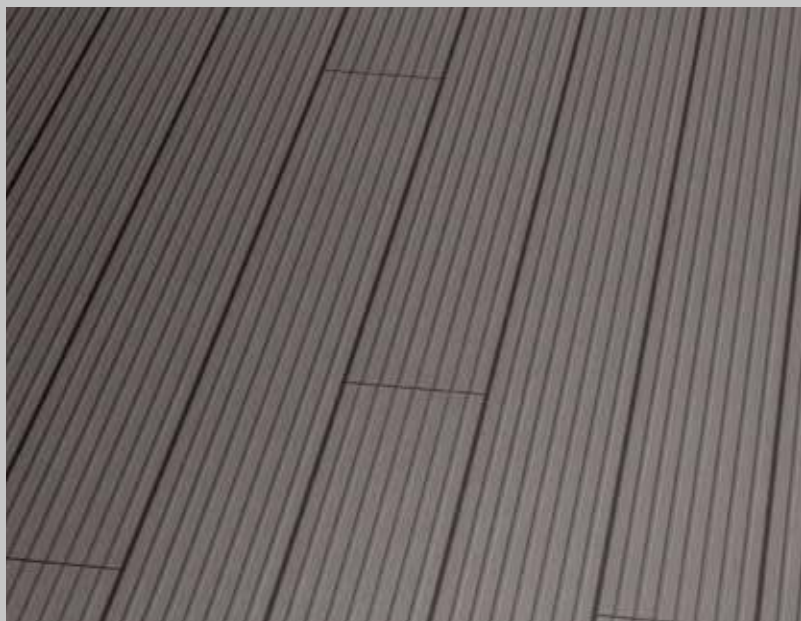


Grundriss & Notizen



Sie benötigen Hilfe?
02266 4735-610

Version 18.05.2017



HORI®