

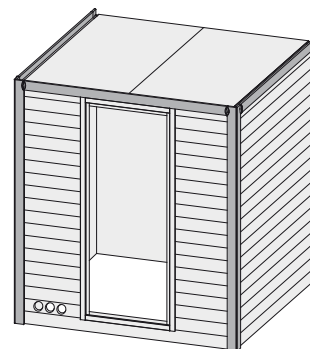
# Mojave

## 40 mm Massivholzsauna

### Produktinformation

Lieferumfang  
 1 Satz Saunawände  
 1 Saunadach  
 3 Liegen  
 1 Kopfstütze  
 1 Ofenschutz  
 Schrauben und Beschläge

Nur bei Dachkranzmodell  
 1 Dachkranz  
 1 LED-Strahlerset



\* Weiteres Zubehör und die verschiedenen Türvarianten finden Sie unter der Rubrik **Zubehör**.  
 Beachten Sie bitte die **Übersicht Zubehör**

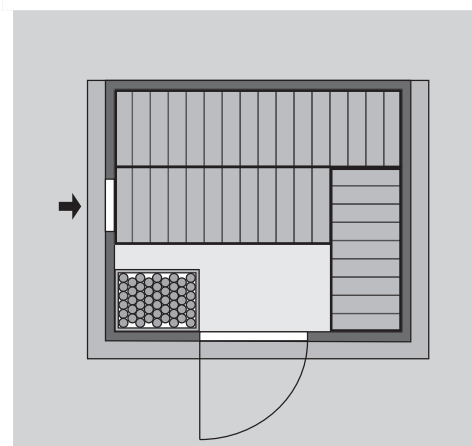
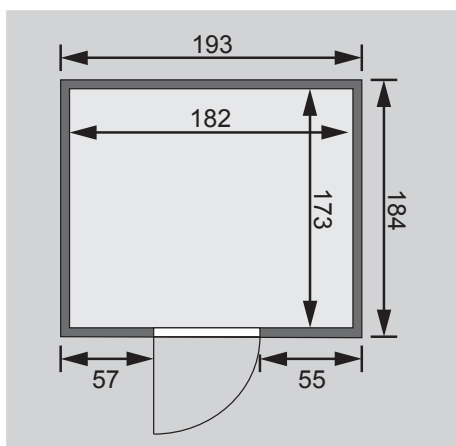
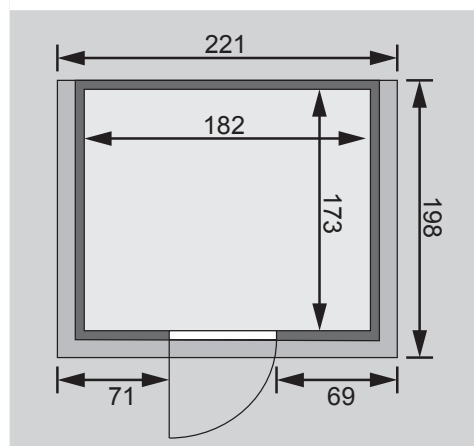
10 cm Wand- und Deckenabstand beim Aufbau einhalten!  
 Aufbau mit und ohne Dachkranz möglich.

Außenmaße mit Eckleisten	B 193 × T 184 × H 209 cm
Außenmaße (inkl Dachkranz)	B 221 × T 198 × H 212 cm
Innenmaße	B 182 × T 173 × H 200 cm
Umbauter Raum	6,2 m <sup>3</sup>
Außenmaße Türflügel	*
Durchgangsmaße	*
Lichtausschnitt Tür	*
Ofenschutzgitter	B 60 × T 51 × H 80 cm
Paketmaße Sauna	B 217 × T 115 × H 65 cm / 324,9 kg
Paketmaße Dachkranz	B 270 × T 23 × H 12 cm / 15,5 kg

Maße Dachkranzmodell (in cm)

Maße Basismodell (in cm)

Fenstereinbaupositionen



### Ausführung

• Nordische Fichte, naturbelassen

### Wand

- Vormontierte Elemente
- 40 mm Massivholzbohlen
- Steck-Schraub-System

### Dach

- Vormontierte Elemente
- Innen: Mineralwolldämmung mit 42 mm starken Rahmenkonstruktion
- Verkleidung: 12,5 mm Spezial-Softline-Fichte-Profilholz
- Außenseite: Verstärkung mit Platte

### Tür

\* Die verschiedenen Türvarianten finden Sie unter der Rubrik **Zubehör**

### Liegen

- Vormontiert
- 1 Querliege ca 52 cm breit
- 2 Liegen ca 57 cm breit
- Liegeflächen aus Espe-Massivholz

• Front mit Spezial-Espe-Massivholz-Profil

- 1 Kopfstütze aus Espe-Massivholz, vormontiert
- Bis 250 kg belastbar

### Ofenschutz

• Nordische Fichte, Massivholz

Nur bei Dachkranzmodell

- Dachkranz aus Fichte Massivholz inkl LED-Strahlerset
- Inkl Kabel und 3 Strahler á 7,5 Watt
- Strahlerposition im Kranz frei wählbar