

SPIELTURM ALEX ORIGINAL 330
MIT PLANENDACH, DOPPELSCHAUKEL, KNOTENSEIL



Lieber Käufer,

Sie haben eine gute Entscheidung getroffen, die Sie nicht bereuen werden.

SCHEFFER Outdoor-Toys steht für hochwertige Spielgeräte, exklusive Qualität und strahlende Kinderaugen. Unsere Produkte sind bis zur letzten Kleinigkeit optimal durchdacht und selbstverständlich leicht selbst zu montieren und aufzubauen.

Unsere Produkte sind in Zusammenarbeit mit dem TÜV entwickelt worden und entsprechen somit den vorgegebenen Anforderungen. Außerdem wurden nur geprüfte Materialien verwendet.

ALLGEMEINE WARNHINWEISE

- ACHTUNG! Das Spielgerät ist ausschließlich für den privaten Gebrauch (DIN 71-8) im Freien bestimmt.
- Das Spielgerät eignet sich für Kinder im Alter von 3 - 14 Jahren und einem max. Gewicht von 70,00 kg/m², Schaukelbalken max. 150 kg.
- Eltern haben eine permanente Aufsichtspflicht, wenn Kinder an oder auf diesem Gerät spielen.

ALLGEMEINE AUFBAUHINWEISE

- Bitte kontrollieren Sie vor Beginn der Montage die Vollständigkeit der Bau- und Zubehörteile.
- Schützen Sie das Holz vor und während der Montage vor „langer“ direkter Sonneneinwirkung der Feuchtigkeit, um das Verziehen der Hölzer zu vermeiden.
- Die Aufstellung sollte auf einer ebenen Fläche mindestens 2 m von anderen Aufbauten oder Hindernissen, wie z. B. Zaun, Garage, Haus, ausladende Zweige, Wäscheleinen oder Netzleitungen erfolgen. mit Beton gesichert werden.
- Für die Standsicherheit sind die aufgeführten Einschraubbodenanker optional in der angegebenen Menge erhältlich. Die Einschraubbodenanker werden in den Boden geschraubt, und an den entsprechenden Standpfosten befestigt. Bei normal bindigem Boden reicht das eindrehen aus. Bei sandigen oder leichten Böden muss ein Loch gegraben, und der Bodenanker mit Beton gesichert werden.
- Schaukelsitze müssen einen Mindestabstand von 35 cm zur Spielebene haben.
- Das Spielgerät darf nicht über Beton, Asphalt oder sonstigen harten Oberflächen installiert werden. Als

Untergrund empfiehlt sich Rasen, Sand, Kies, Holzschnitzel, Synthetischer Fallschutz.

- Das Spielgerät sollte so aufgebaut sein, dass Anbauelemente die sich von der Sonne aufheizen können (z. B. Rutschen), nicht nach Süden ausgerichtet sind.
- Für den Spielturnturm dürfen nur die mitgelieferten Bauteile und das entsprechende Zubehör verwendet werden. Andernfalls erlischt die Gewährleistung.
- Falsche Benutzung oder Montage entlasten ebenfalls den Hersteller aus seiner Haftung. Halten Sie sich daher unbedingt an die Aufbauanleitung, verändern Sie nichts ohne Rücksprache mit dem Hersteller. Vom Anwender vorgenommene Änderungen am Originalspielgerät müssen nach den Anweisungen des Herstellers ausgeführt werden.

WARTUNGSANLEITUNG

- Das Spielgerät ist regelmäßig zu warten, mind. alle 3 Monate und zu Beginn der Nutzungssaison. Stellen Sie hierbei nicht zu reparierende Fehler fest, sind Sie verpflichtet das Spielgerät aus dem Verkehr zu ziehen.
- Die Konstruktion ist auf etwaige Beschädigungen und Fäulnisbildung zu kontrollieren.
- Alle Schrauben und Muttern müssen fest angezogen sein. Bei Bedarf sind sie nachzuziehen.
- Alle beweglichen Teile aus Metall sind zu ölen.
- Alle Abdeckungen von Schrauben und scharfen Kanten sind zu überprüfen und bei Bedarf auszutauschen.
- Schaukelhaken, Schaukelsitze, Ketten, Seile und anderes Zubehör sind auf Anzeichen von Verschleiß zu prüfen und ggfs. auszutauschen.
- Defekte Teile sind entsprechend den Anweisungen des Herstellers auszutauschen.

Das Spielgerät lässt sich jeder Zeit nach Ihren Wünschen erweitern, sodass Sie garantiert die richtige Rutsche oder Schaukel für jedes Alter Ihres Kind finden werden. Verwandeln Sie Ihren Garten mit diesem Produkt in ein Kinderparadies – fangen Sie direkt an.

Wir danken Ihnen für Ihr Vertrauen und wünschen Ihnen und Ihren Kindern viel Spaß!

Auf Grund der stetigen Weiterentwicklung können Fotos oder Abbildungen in dieser Montageanleitung vom gelieferten Produkt abweichen.

Ihr Team von SCHEFFER Outdoor-Toys



AUFBAUANLEITUNG SPIELTURM ALEX



EMPFOHLENES WERKZEUG



Akkuschrauber



Schraubenschlüssel



Winkel



Maßband

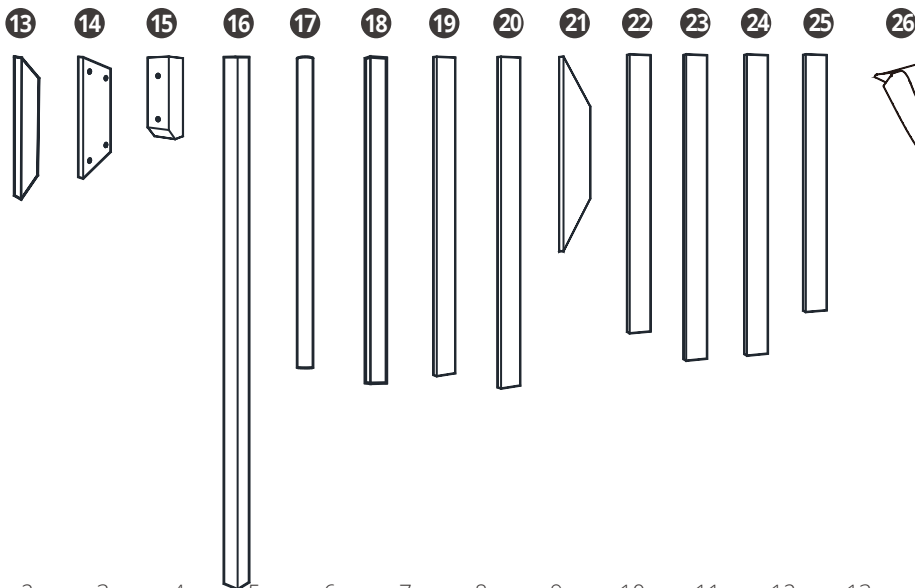
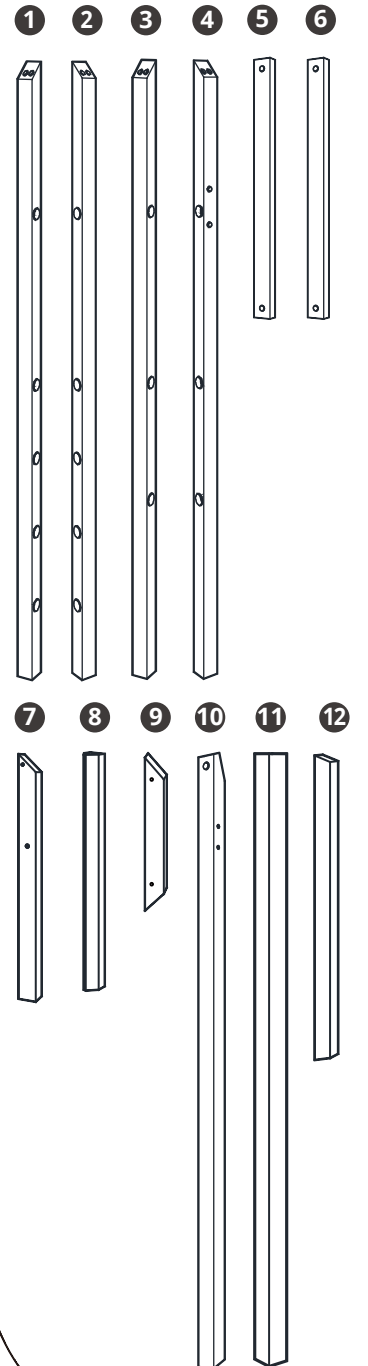


Wasserwaage

LIEFERUMFANG SPIELTURM

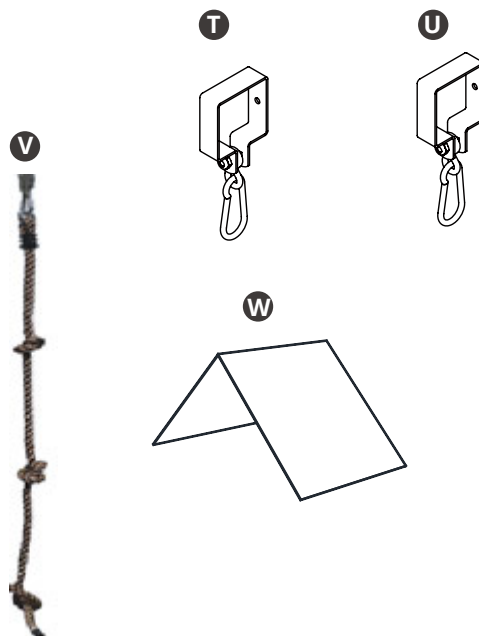
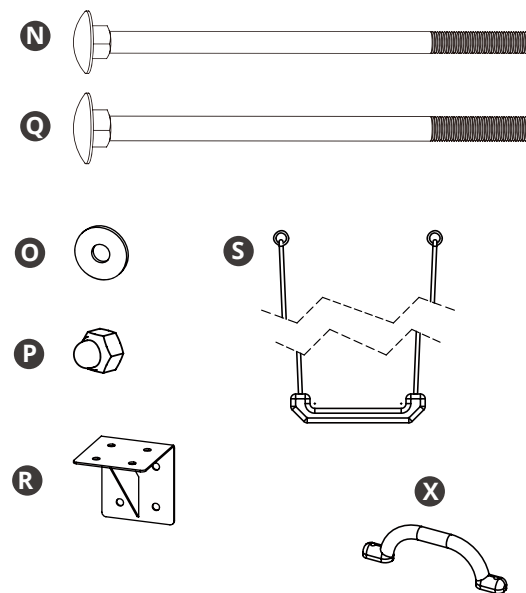
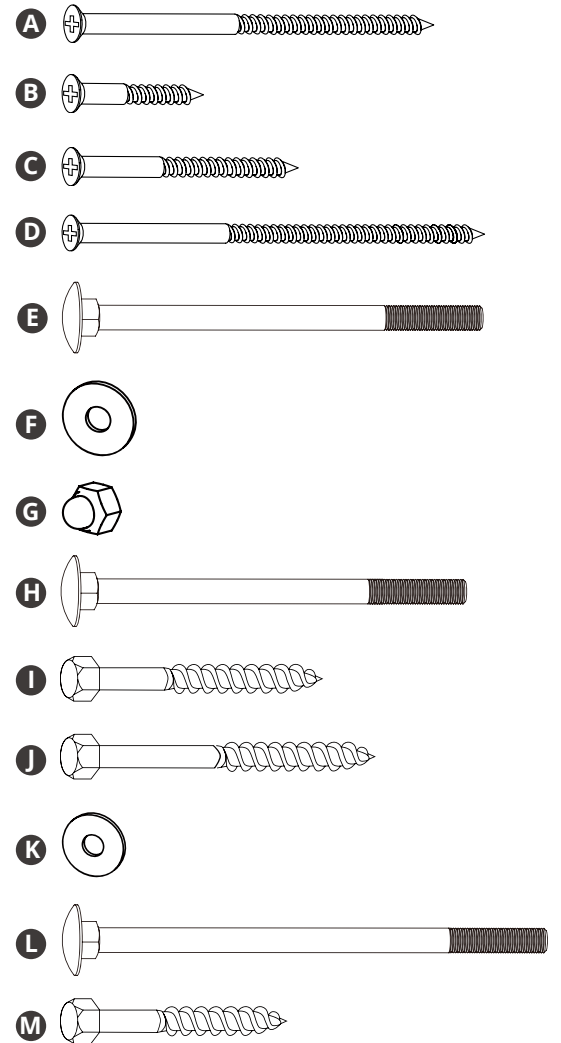
ÜBERSICHT EINZELTEILE SPIELTURM

1	1x Wangen Element "Leiter" links 70 x 70 x 2400 mm	HP-0001
2	1x Wangen Element "Leiter" rechts 70 x 70 x 2400 mm	HP-0002
3	1x Wangen Seitenelement links 70 x 70 x 2400 mm	HP-0003
4	1x Wangen Seitenelement rechts 70 x 70 x 2400 mm	HP-0004
5	2x Geländer Fußlauf 40 x 70 x 980 mm	HP-0030
6	2x Geländer Handlauf 40 x 70 x 980 mm	HP-0031
7	4x Dachsparren 70 x 70 x 945 mm	HP-0050
8	1x Firstfette 70 x 70 x 840 mm	HP-0051
9	2x Firstlasche 40 x 70 x 515 mm	HP-0052
10	2x Schaukelpfosten 68 x 68 x 2400 mm	HP-0020
11	1x Schaukelbalken 90 x 90 x 2400 mm	HP-0021
12	1x Strebe 40 x 70 x 1350 mm	HP-0023
13	1x Lasche 40 x 70 x 470 mm	HP-0024
14	1x Speerbrett 40 x 120 x 385 mm	HP-0025
15	1x Auflage Schaukelbalken 70 x 70 x 310 mm	HP-0022
16	1x Tragholz Knotenseil 70 x 70 x 1850 mm	HP-0019
17	8x Sprossen rund \varnothing 45 x 927 mm	HP-0040
18	2x Riegel für Planendach	HP-0053
19	6x Sandkastenbrett 18 x 70 x 980 mm	HP-0041
20	6x Sandkastenbrett 18 x 70 x 1016 mm	HP-0042
21	2x Sitzbrett 18 x 160 x 650 mm	HP-0043
22	2x Podestbrett kurz 18 x 70 x 840 mm	HP-0033
23	12x Podestbrett lang 18 x 70 x 980 mm	HP-0036
24	3x Unterzug Podestbrett 18 x 70 x 970 mm <td>HP-0035</td>	HP-0035
25	12x Geländer Absturzsicherung 18 x 70 x 730mm	HP-0032
26	1x Rutsche	



ÜBERSICHT EINZELTEILE SPIELTURM

A	30x Senkkopf-Holzschraube \varnothing 6 x 80 mm	HP-1032
B	72x Senkkopf-Holzschraube \varnothing 4,5 x 30 mm	HP-1010
C	90x Senkkopf-Holzschraube \varnothing 4,5 x 50 mm	HP-1014
D	12x Senkkopf-Holzschraube \varnothing 6 x 120 mm	HP-1036
E	8x Flachrundschaube M10 x 120 mm	HP-1112
F	12x Unterlegscheibe M10	HP-1210
G	12x Hutmutter M10	HP-1311
H	1x Flachrundschaube M10 x 110 mm	HP-1111
I	8x Sechskant-Holzschraube \varnothing 8 x 60 mm	HP-1052
J	2x Sechskant-Holzschraube \varnothing 8 x 80 mm	HP-1054
K	2x Unterlegscheibe M8	HP-1200
L	1x Flachrundschaube M10 x 170 mm	HP-1117
M	5x Sechskant-Holzschraube \varnothing 8 x 40 mm	HP-1050
N	2x Flachrundschaube M8 x 150 mm	HP-1105
O	2x Unterlegscheibe M8	HP-1200
P	2x Hutmutter M8	HP-1301
Q	2x Flachrundschaube M10 x 150 mm	HP-1115
R	1x Winkel KH	HP-0906
S	2x Schaukelsitz	HP-0920
T	4x Schaukelschelle KH	HP-0905
U	1x Schaukelschelle KH	HP-0904
V	1x Knotenseil	HP-0900
W	1x Dachplane	HP-0901
X	2x Griffe inklusive Schrauben	HP-0903



Alle Schrauben sind in Originalgröße abgebildet.



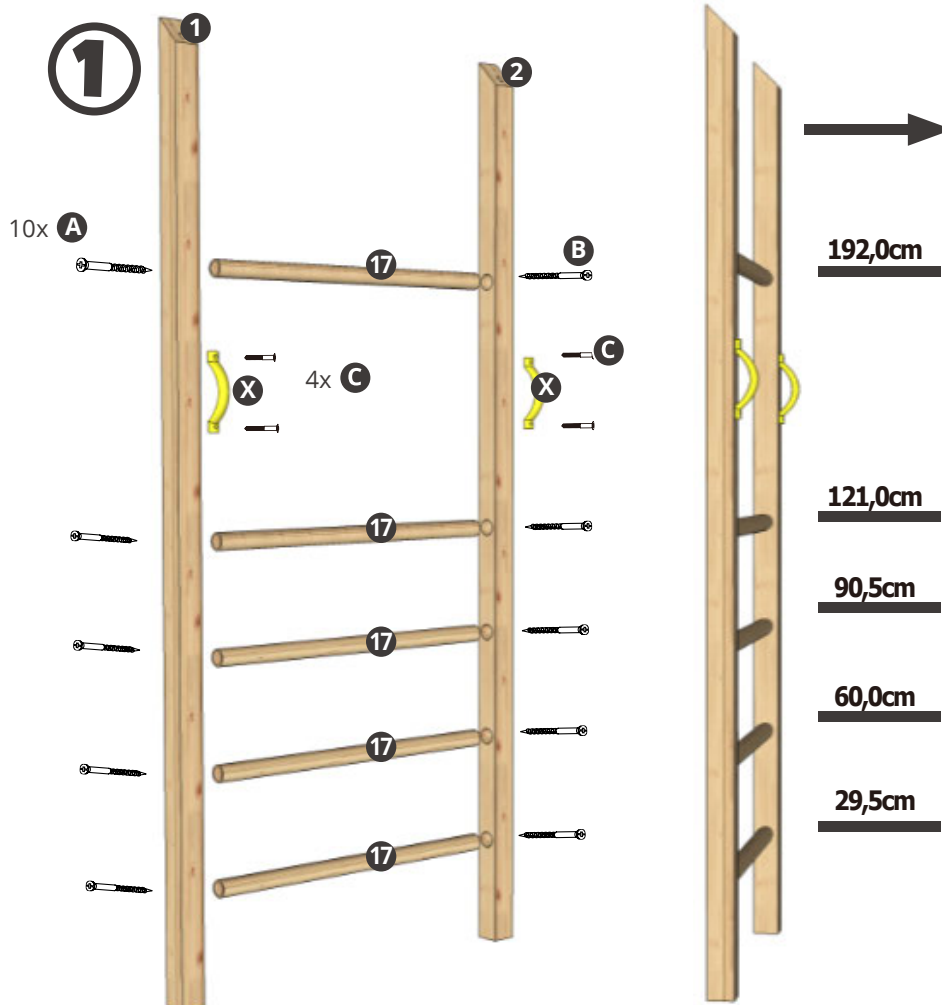
SCHRITT 1: LEITER

INZELTEILE LEITER



1	1x Wangen Element „Leiter“ links 70 x 70 x 2400 mm	
2	1x Wangen Element „Leiter“ rechts 70 x 70 x 2400 mm	
17	5x Sprossen rund ø 45 x 927 mm	
A	10x Senkkopf-Holzschraube ø 6 x 80 mm	
C	4x Senkkopf Holzschraube ø 4,5 x 50 mm	
X	2X Griffe inklusive Schrauben	

EMPFOHLENES WERKZEUG



Die cm Angaben sind vom Nullpunkt bis Oberkante Sprosse. Alle Sprossen werden mit 2 Schrauben befestigt.

SCHRITT 2: GERÜST



EINZELTEILE GERÜST

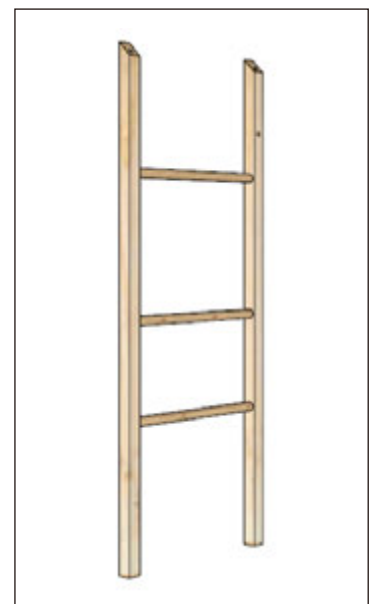
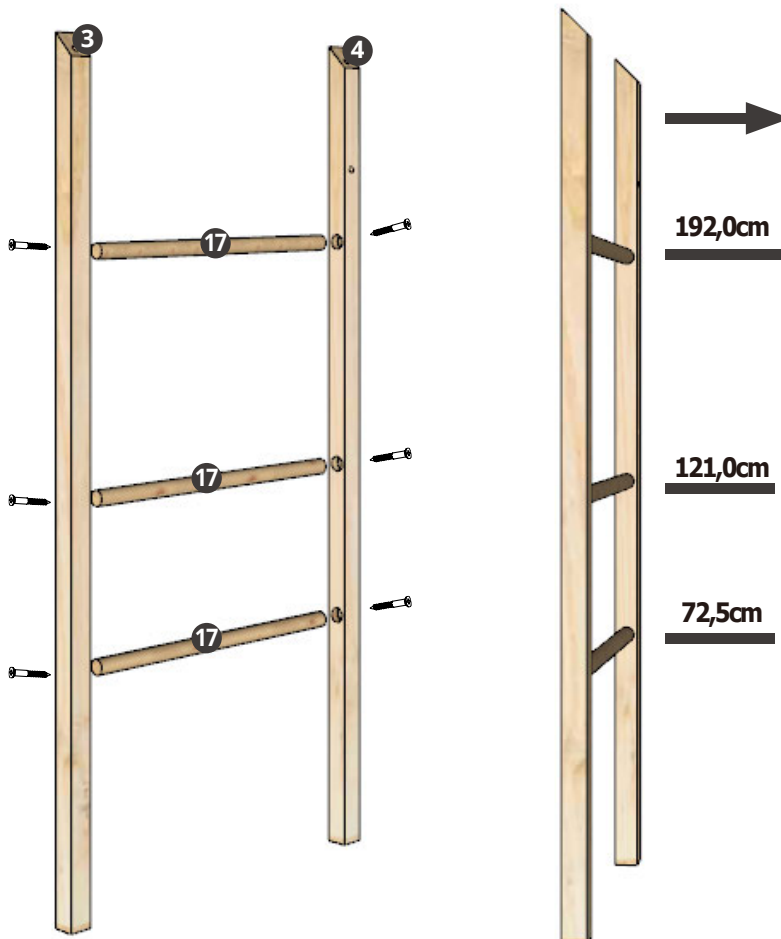
3	1x	Wangen Seitenelement links 70 x 70 x 2400 mm	
4	1x	Wangen Seitenelement rechts 70 x 70 x 2400 mm	
17	3x	Sprossen rund ø 45 x 927 mm	
A	6x	Senkkopf -Holzschraube ø 6 x 80 mm	

EMPFOHLENES WERKZEUG



2

6x **A**



Die cm Angaben sind vom Nullpunkt bis Oberkante Sprosse. Alle Sprossen werden mit 2 Schrauben befestigt.

SCHRITT 3: SANDKASTEN

EINZELTEILE SANDKASTEN



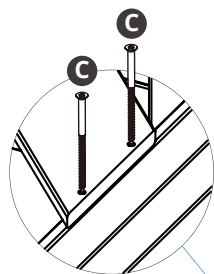
19	6x	Sandkastenbrett 70 x 18 x 980 mm	
20	6x	Sandkastenbrett 70 x 18 x 1016 mm	
21	2x	Sitzbrett 18 x 160 x 650 mm	
C	32x	Senkkopf Holzschraube ø 4,5 x 50 mm	

EMPFOHLENES WERKZEUG

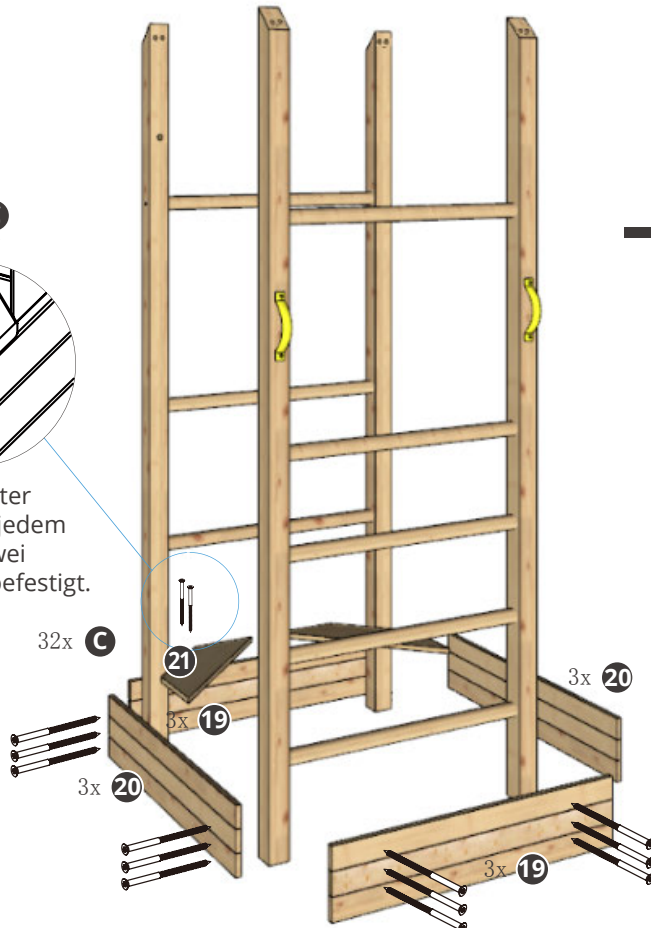


Akkuschrauber
(Kreuzschlitz)

3



Die Sitzbretter werden an jedem Ende mit zwei Schrauben befestigt.



HINWEIS SAND

Für den Sandkasten benötigen Sie noch 0,2 m³ Sand. Dieser ist nicht im Lieferumfang enthalten.

HINWEIS ZU DEN OPTIONALEN BODENANKERN

Es macht Sinn an dieser Stelle den Turm mit den Bodenankern zu verbinden und an die gewünschte Stelle in Ihrem Garten zu setzen.

Bitte beachten Sie die unterschiedlichen Längen der Sandkastenbretter!

SCHRITT 4: PODEST

EINZELTEILE PODEST



22	2x	Podestbrett kurz 18 x 70 x 840 mm	
23	12x	Podestbrett lang 18 x 70 x 980 mm	
24	3x	Untersatz Podestbrett 18 x 70 x 970 mm	
B	70x	Senkkopf Holzschraube ø 4,5 x 30 mm	

EMPFOHLENES WERKZEUG

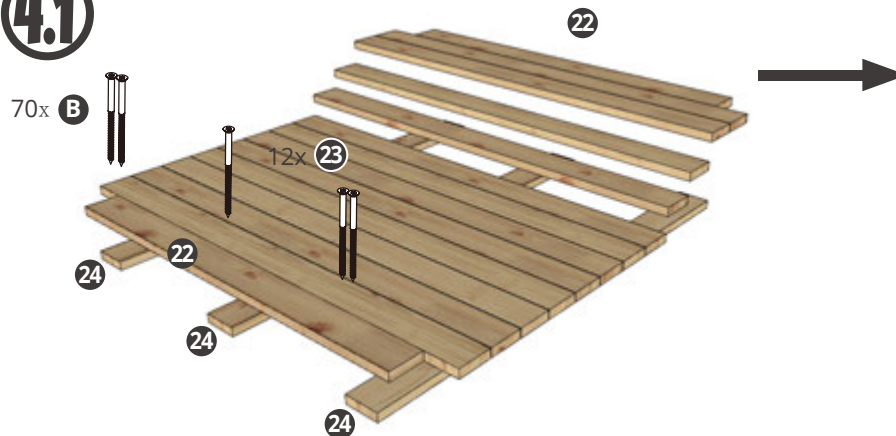


Akkuschrauber
(Kreuzschlitz)

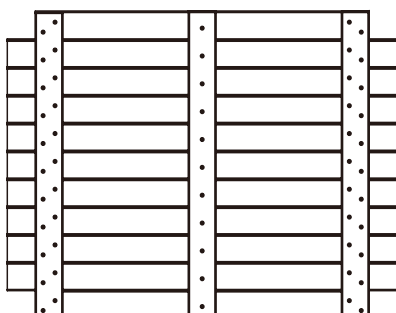


Winkel

4.1



Jedes Podestbrett wird mit fünf Schrauben befestigt (außen jeweils zwei und mittig eine Schraube).

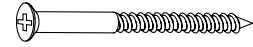


Alle Podestbretter sollten vorgebohrt werden!

SCHRITT 4: PODEST

EINZELTEILE PODEST

6x Senkkopf
Holzschraube
ø 4,5 x 50 mm



EMPFOHLENES WERKZEUG

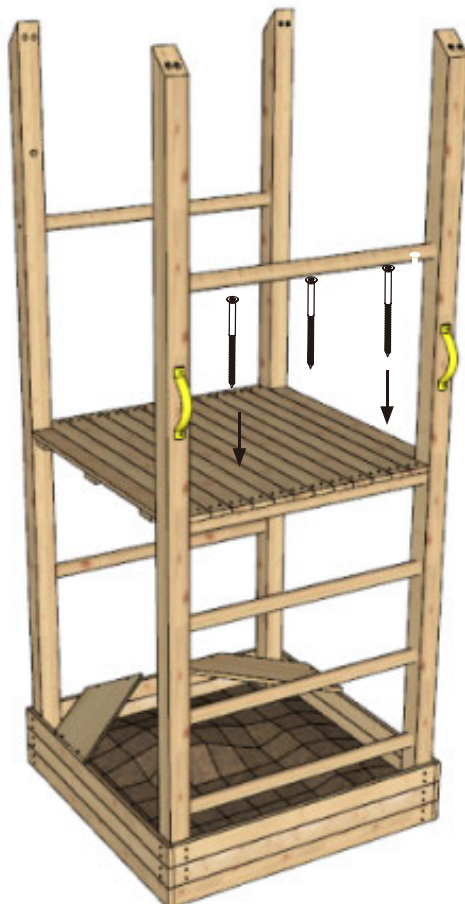


Akkuschrauber
(Kreuzschlitz)



Winkel

4.2



6x **C**
Das Podest wird
auf die beiden
Sprossen aufgelegt
und verschraubt.



SCHRITT 5: SICHERHEITSGELÄNDER

EINZELTEILE SICHERHEITSGELÄNDER

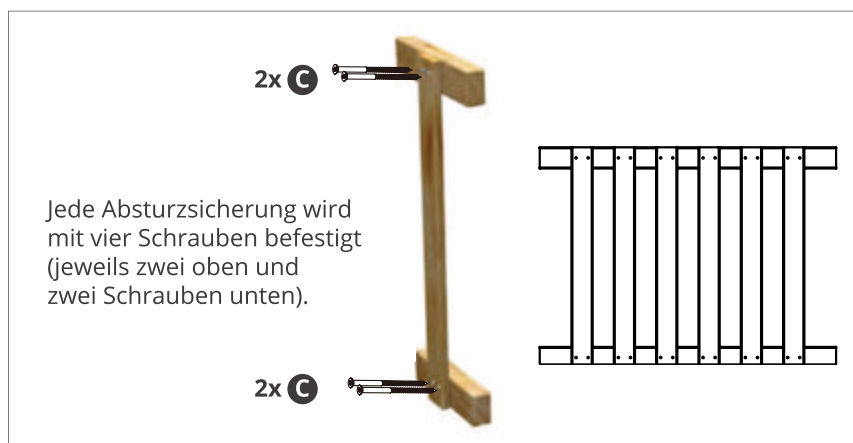
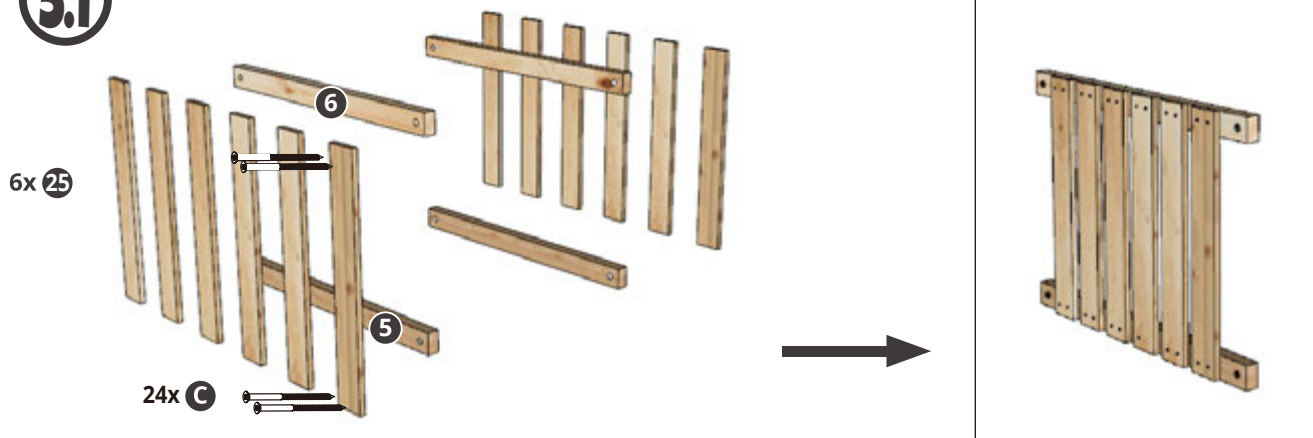


5	2x	Geländer Fußlauf 40 x 70 x 980 mm	
6	2x	Geländer Handlauf 40 x 70 x 980 mm	
25	12x	Geländer Absturzsicherung 18 x 70 x 730 mm	
C	48x	Senkkopf Holzschraube ø 4,5 x 50 mm	

EMPFOHLENES WERKZEUG



5.1

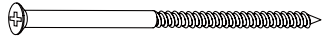
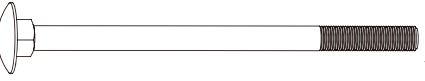




! Jeder Alex Grundturm wird mit zwei Sicherheitsgeländern geliefert. Je nach gewünschten Erweiterungselementen werden unterschiedliche Varianten der Anbringung benötigt.

SCHRITT 5: SICHERHEITSGELÄNDER

EINZELTEILE SICHERHEITSGELÄNDER



A	4x Senkkopf Holzschraube ø 6 x 80 mm		1:2
E	4x Flachrundschrauben M10 x 120 mm		1:2
F	4x Unterleg Scheibe M10		
G	4x Hutmutter M10		

EMPFOHLENES WERKZEUG



Akkuschrauber
(Kreuzschlitz)



Winkel

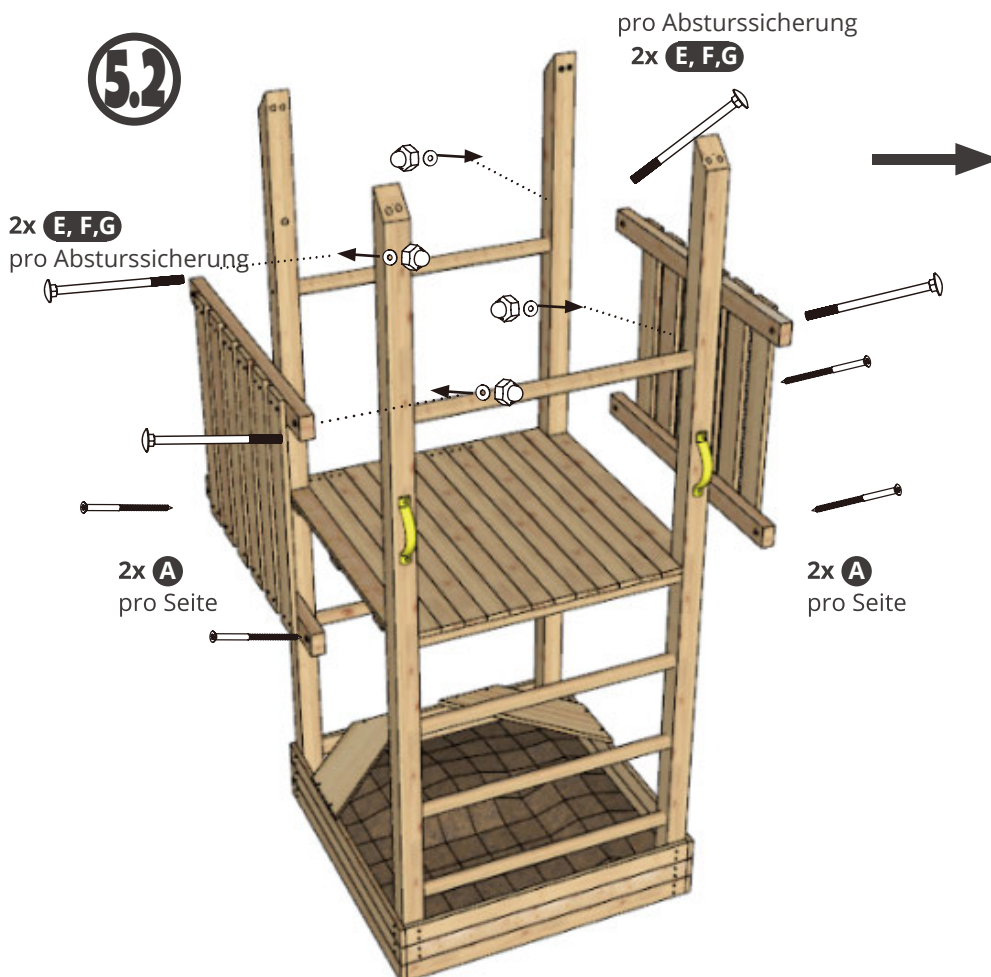


Schraubenschlüssel



Wasserwaage

5.2



SCHRITT 6: DACHKONSTRUKTION

EINZELTEILE DACHKONSTRUKTION



7	4x Dachsparren 70 x 70 x 945 mm	
8	1x Firstpfette 70 x 70 x 840 mm	
9	2x Firstlasche 40 x 70 x 515 mm	
D	4x Senkkopf Holzschraube ø 6 x 120 mm	1:2
E	4x Flachrundschaube M10 x 120 mm	1:2
F	4x Unterleg Scheibe M10	
G	4x Hutmutter M10	

EMPFOHLENES WERKZEUG

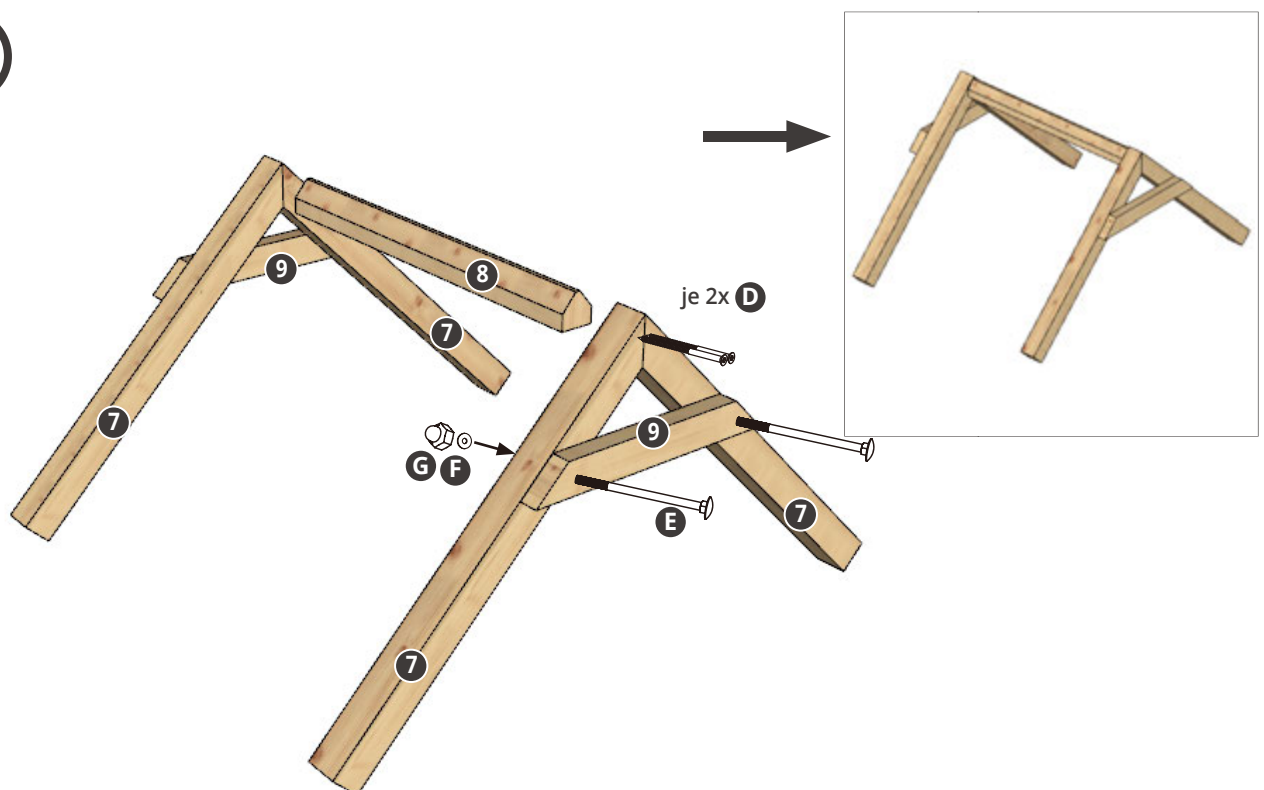


Schraubenschlüssel



Akkuschrauber

6.1



SCHRITT 6: DACHKONSTRUKTION

EINZELTEILE DACH



D 8x Senkkopf
Holzschraube
Ø 6 x 120 mm



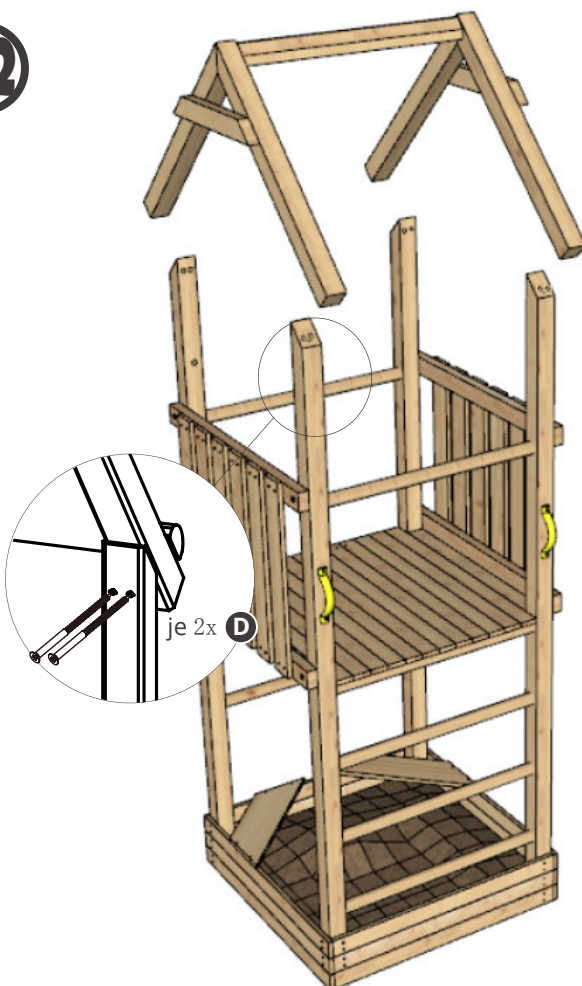
1:2

EMPFOHLENES WERKZEUG



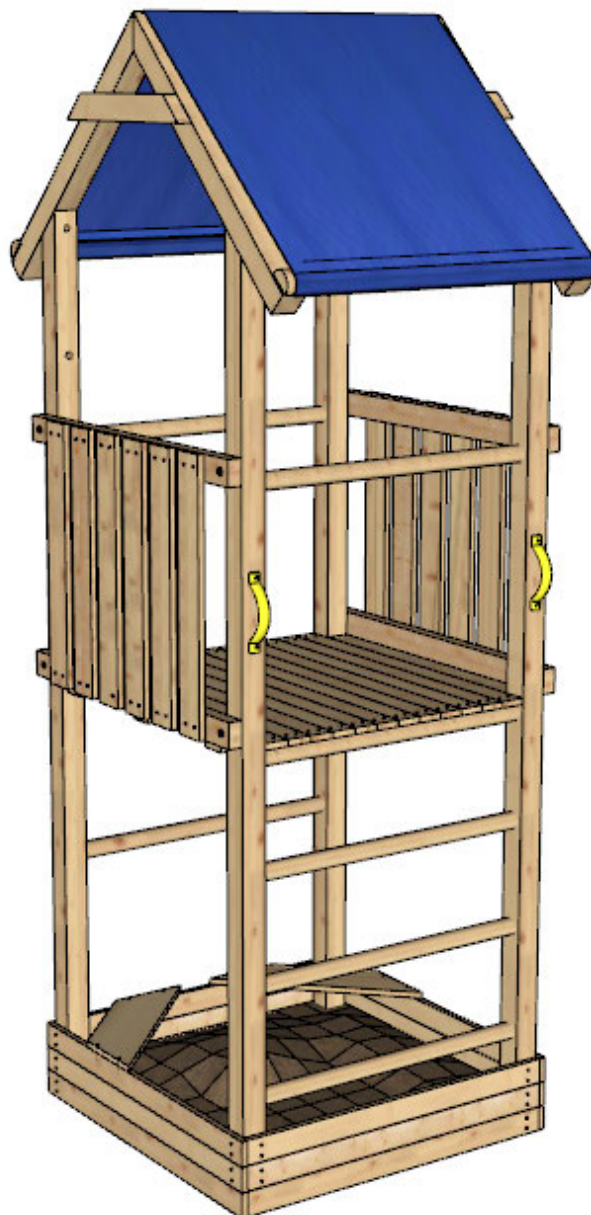
Akkuschrauber
(Kreuzschlitz)

6.2



AUFBAUANLEITUNG

PLANENDACH



EMPFOHLENES WERKZEUG



Akkuschrauber



Winkel



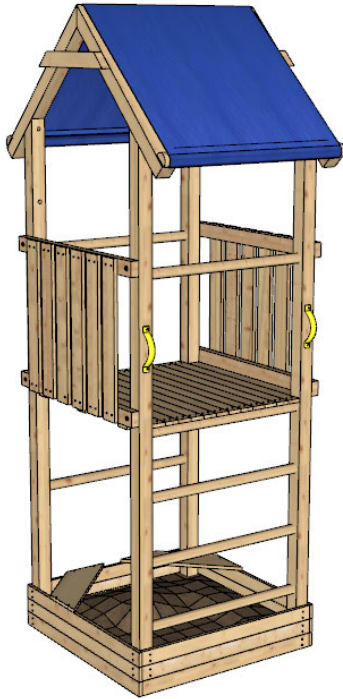
Maßband


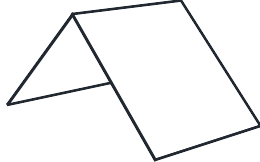
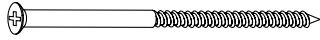


Wasserwaage

SCHRITT 1: DACHPLANE

ÜBERSICHT EINZELTEILE DACH



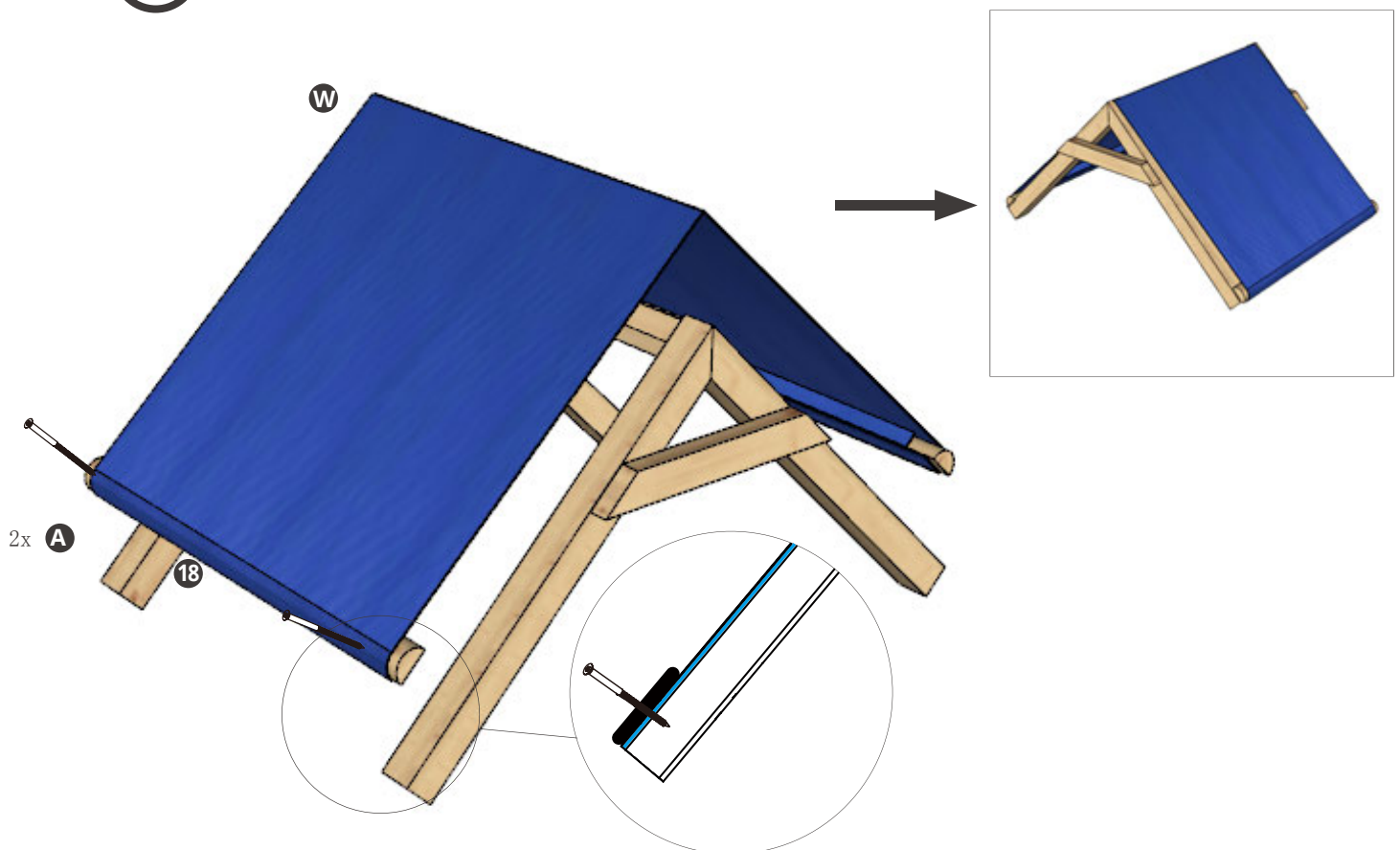
18	2x Riegel für Planendach 34 x 54 x 980 mm	
W	1x Dachplane 1850 x 1100 mm	
A	4x Senkkopf Holzschraube ø 6 x 80 mm	 1:2

EMPFOHLENES WERKZEUG



Akkuschrauber

1



AUFBAUANLEITUNG

KNOTENSEIL



EMPFOHLENES WERKZEUG



Winkel



Maßband



Schrauben-
schlüssel


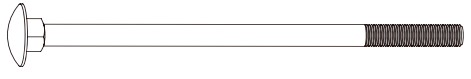




Wasserwaage

SCHRITT 1: BALKEN

EINZELTEILE BALKEN



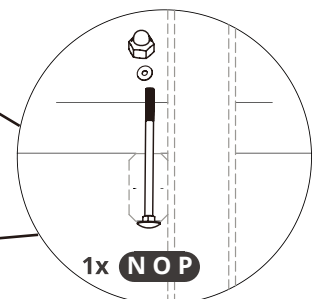
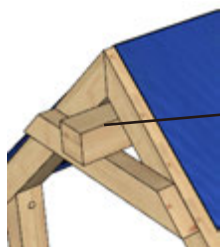
16	1x Tragholz Knotenseil 70 x 70 x 1850 mm	
N	2x Flachrundschaube M8 150 mm	
O	2x Unterleg Scheibe	
P	2x Hutmutter	

EMPFOHLENES WERKZEUG



Schraubenschlüssel

1

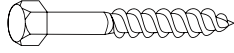
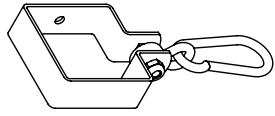



Der Balken wird an der Vorder- und Rückseite des Daches befestigt.

SCHRITT 2: KNOTENSEIL

EINZELTEILE KNOTENSEIL



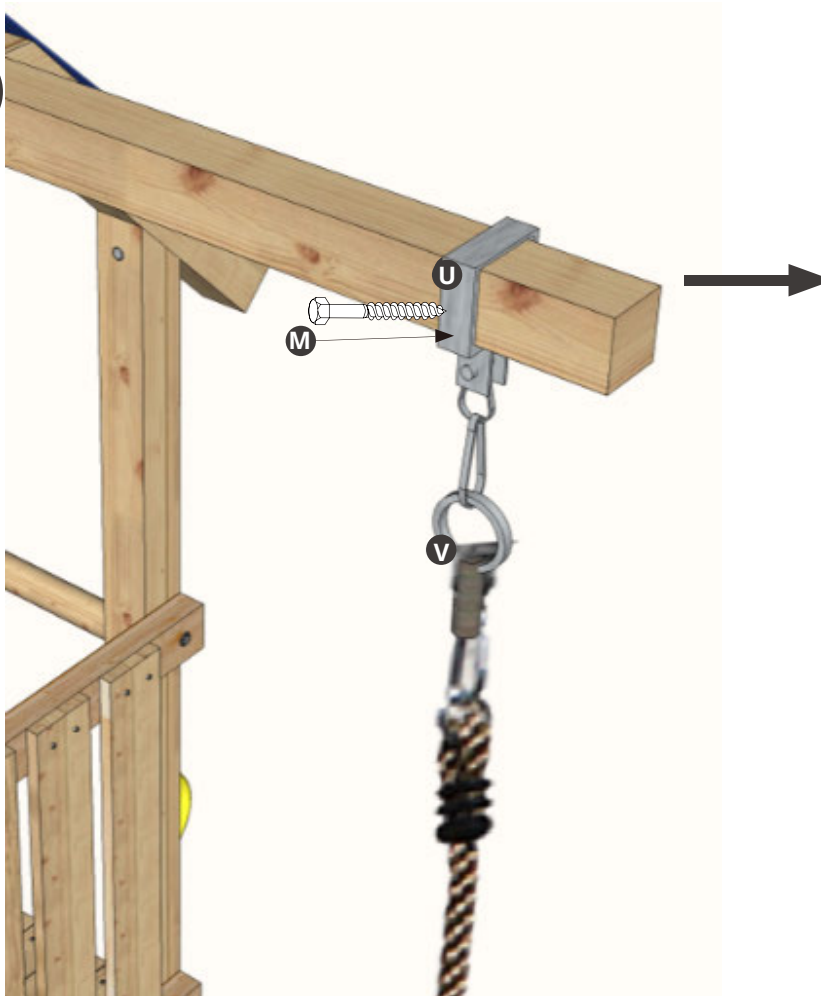
M	1x Sechskant-Holzschrauben Ø 8 x 40 mm		1:1
U	1x Schaukelschelle KH		
V	1x Knotenseil		

EMPFOHLENES WERKZEUG



Schraubenschlüssel

2



AUFBAUANLEITUNG DOPPELSCHAUKEL



EMPFOHLENES WERKZEUG



Akkuschrauber



Gummihammer



Winkel



Maßband



Schraubenschlüssel



Wasserwaage

SCHRITT 1: PFOSTEN

INZELTEILE PFOSTEN



10	2x	Schaukelpfosten 68 x 68 x 2400 mm	
12	1x	Strebe 40 x 70 x 1350 mm	
H	1x	Flachrund- schraube M10 x 110 mm	
F	1x	Unterleg Scheibe M10	
G	1x	Hutmutter M10	
A	4x	Senkkopf Holzschraube ø 6 x 80 mm	
J	2x	Sechskant Holzschraube ø 8 x 80 mm	
K	2x	Unterleg Scheibe M8	
14	1x	Speerbrett 40 x 120 x 385 mm	



Akkuschrauber
(Sechskant)



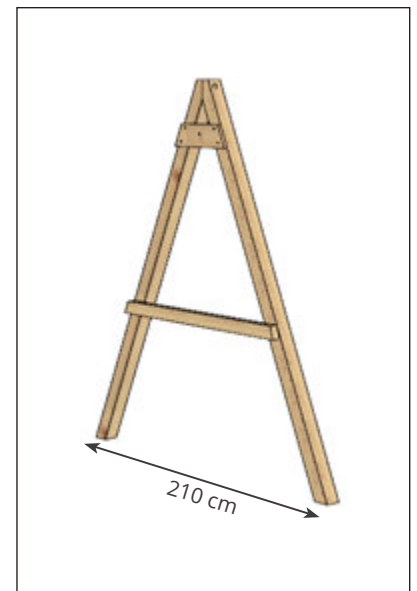
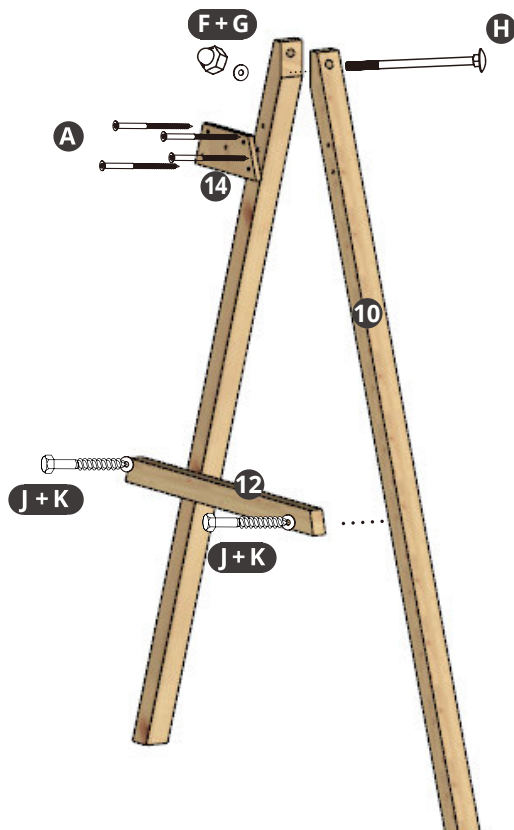
Schrauben-
schlüssel



Maßband

EMPFOHLENES WERKZEUG

1



SCHRITT 2: AUFLAGE SCHAUKELBALKEN

INZELTEILE AUFLAGE SCHAUKELBALKEN



15	1x Auflage Schaukelbalken 70 x 70 x 220 mm	
Q	2x Flachrund- schraube M10 x 150 mm	
F	2x Unterleg Scheibe M10	
G	2x Hutmutter M10	

EMPFOHLENES WERKZEUG

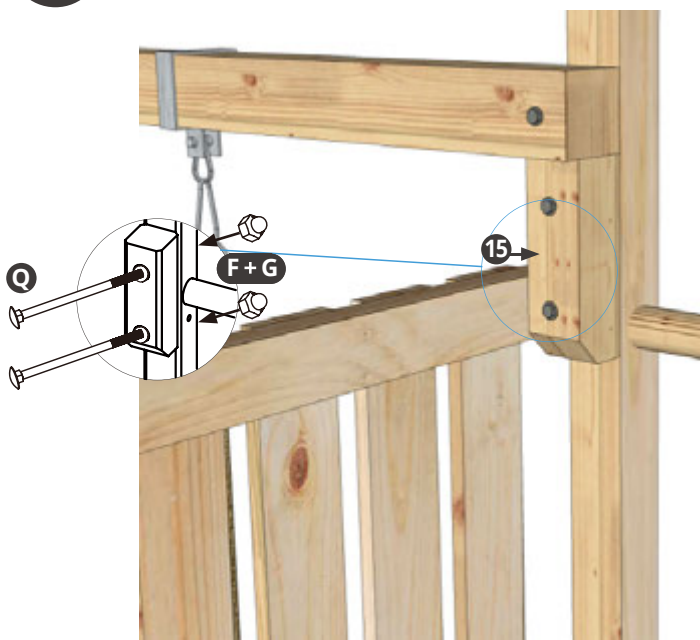


Schrauben-
schlüssel



Maßband

2



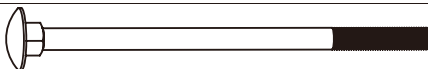


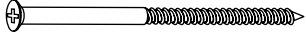
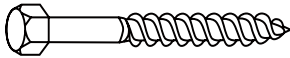


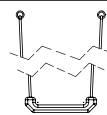
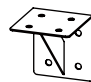


! Die Auflage für den
Schaukelbalken
muss so hoch
montiert werden, dass
der Balken später
waagrecht zwischen
Turm und Posten
liegt.

SCHRITT 3: SCHAUKELBALKEN

INZELTEILE SCHAUKELBALKEN



11	1x	Schaukelbalken 90 x 90 x 2400 mm	
13	1x	Lasche 40 x 70 x 470 mm	
L	1x	Flachrundschaube M10 x 170 mm	 1:3
F	1x	Unterleg Scheibe M10	
G	1x	Hutmutter M10	
A	2x	Senkkopf Holzschraube ø 6 x 80 mm	
I	8x	Sechskant Holzschraube ø 8 x 60 mm	
M	4x	Sechskant Holzschraube ø 8 x 40 mm	
T	4x	Schaukelschelle KH	
S	2x	Schaukelsitz	
R	1x	Winkel KH	

EMPFOHLENES WERKZEUG



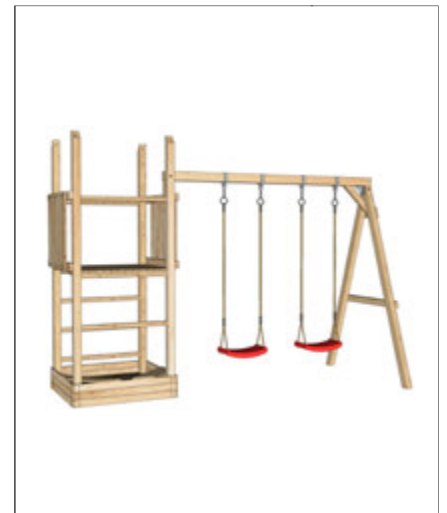
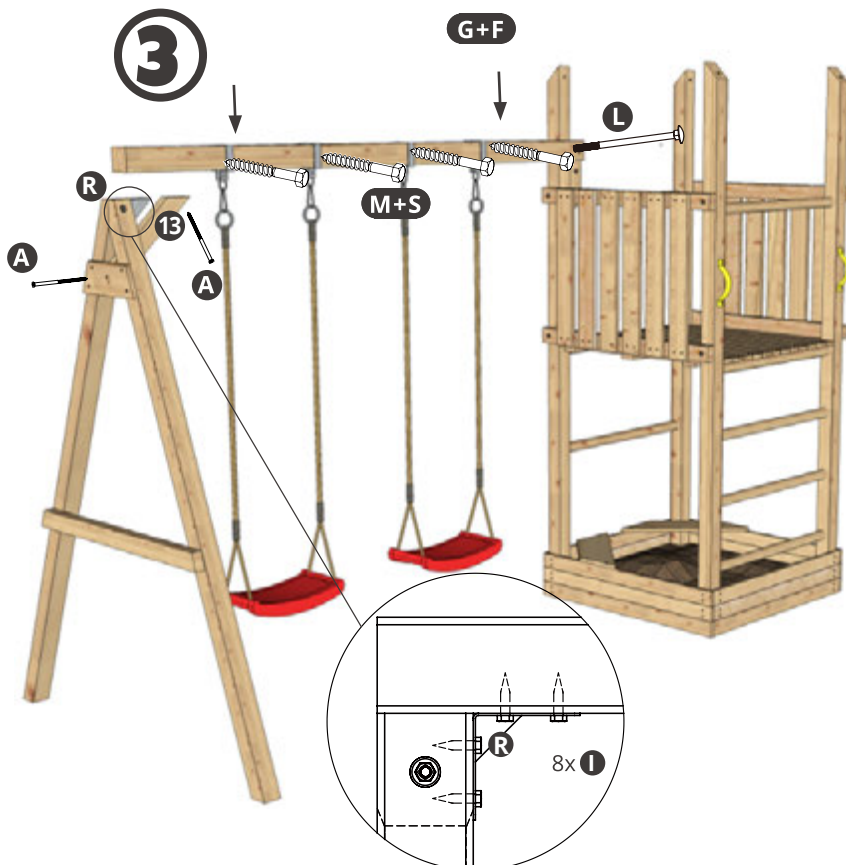
Akkuschrauber
(Sechskant)



Schraubenschlüssel



Wasserwaage



! Die Schaukelschellen vor Montage des Schaukelbalkens aufschieben. An dieser Stelle bitte zu zweit arbeiten.

AUFBAUANLEITUNG

RUTSCHE / OPTIONAL



EMPFOHLENES WERKZEUG



Akkuschrauber
(Kreuzschlitz)



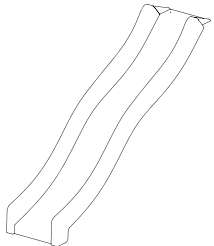
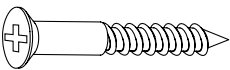
Maßband

OPTIONAL MIT
RUTSCHE

SCHRITT 1: RUTSCHE

EINZELTEILE RUTSCHE



26 1x Rutsche	
B 2x Senkkopf Holzschraube Ø 4,5 x 30 mm	 1:1

EMPFOHLENES WERKZEUG



Akkuschrauber
(Kreuzschlitz)



Maßband

1



SPRECHEN SIE UNS JEDERZEIT GERNE AN!



Settmeckestr. 21
D-59846 Sundern

Fon: +49 (0)2933 98393-14
Fax: +49 (0)2933 98393-16
E-Mail: info@schefferholz.de

Geschäftsführer:
Franz Scheffer Haustäufer
