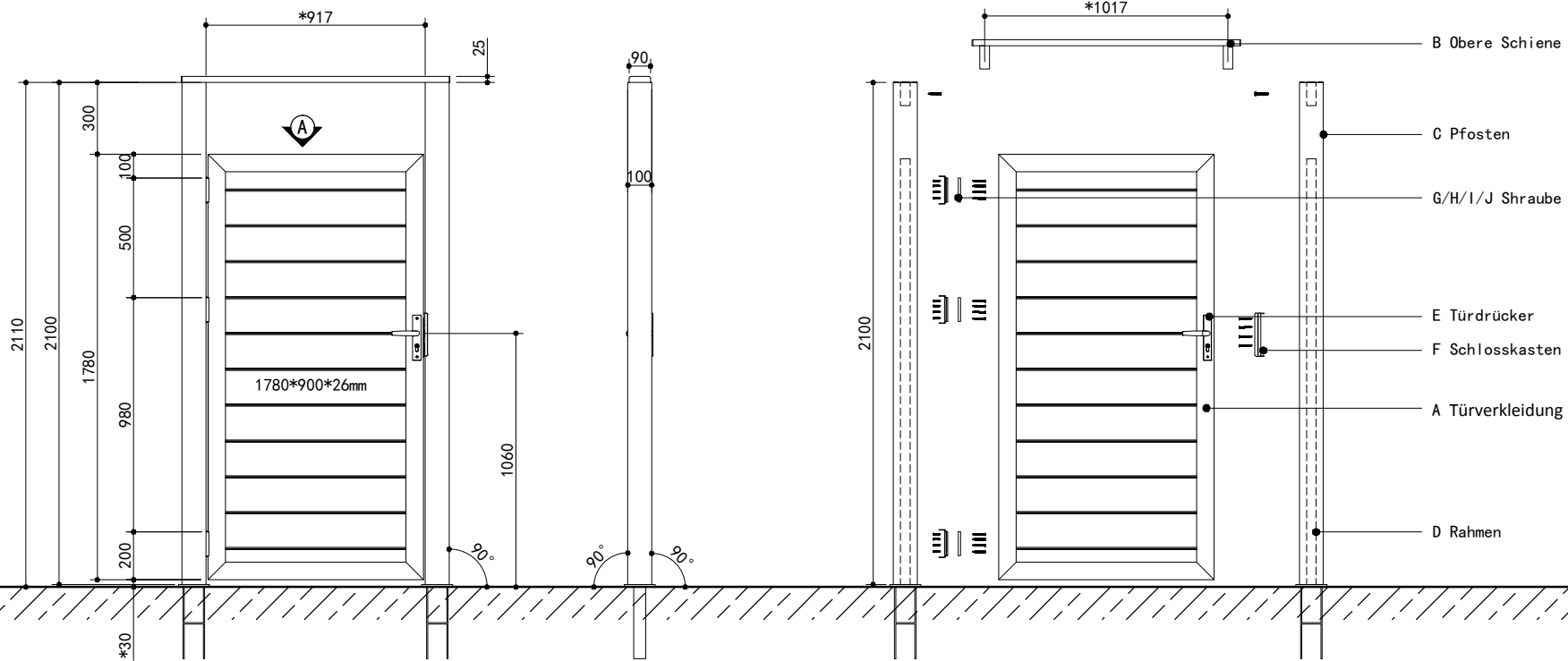
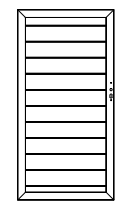


# Montageanleitung WPC Gartentor

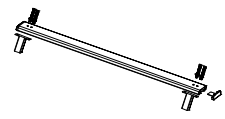


Beton gießen 30x30x70cm

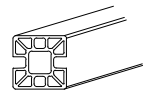
(A) 1780\*900\*26 --- 1STK



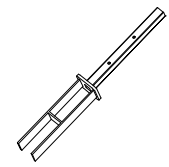
(B) 1122\*90\*122 --- 1STK



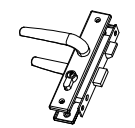
(C) 100\*100\*2100 --- 2STK



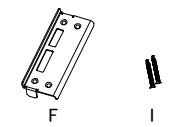
(D) 110\*110\*2110 --- 2STK



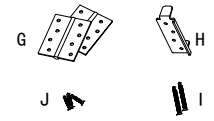
(E) lock --- 1STK



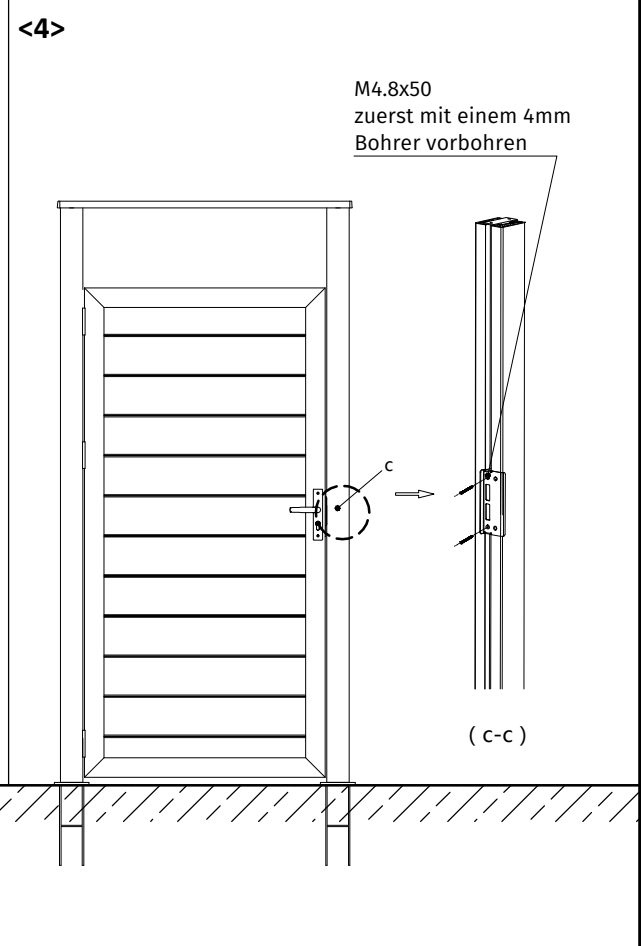
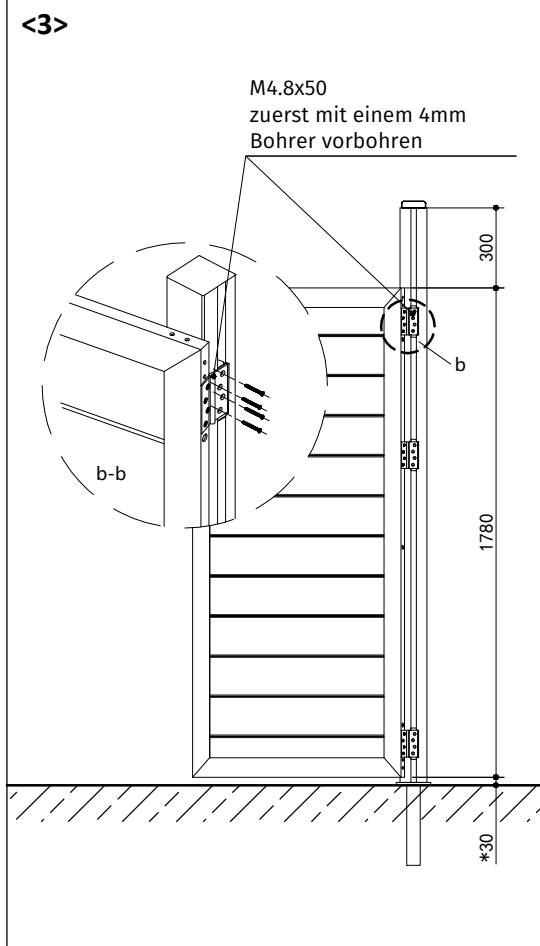
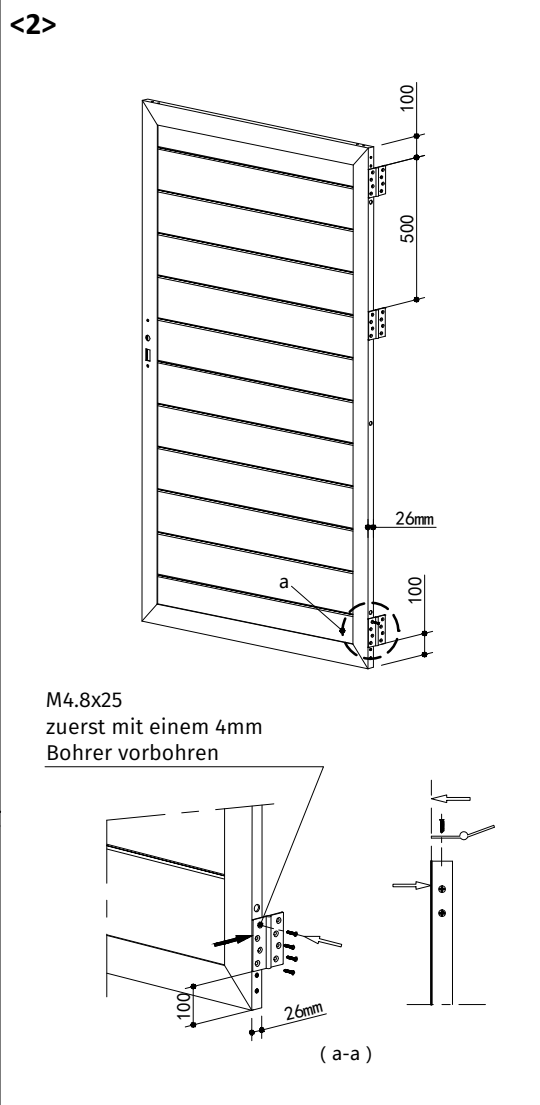
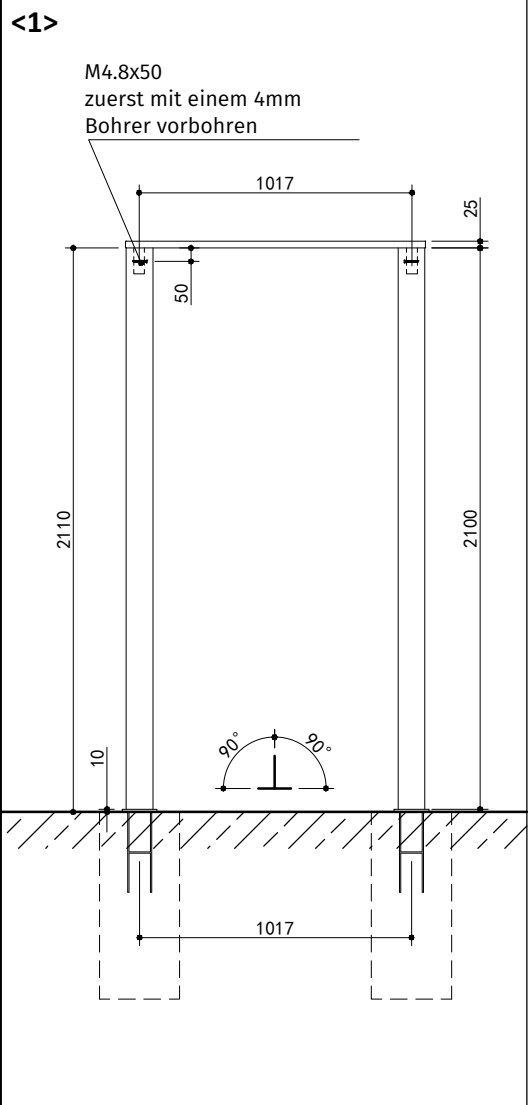
(F) SUS 304 --- 1STK  
(I) M4. 8\*50 --- 2STK



(G) SUS 304 --- 3STK  
(H) SUS 304 --- 3STK  
(I) M4. 8\*50 --- 12STK  
(J) M4. 8\*25 --- 12STK

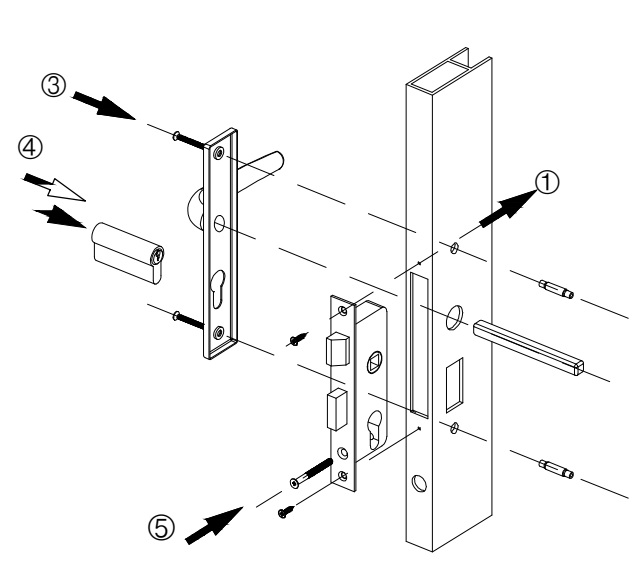


SICHT A-A



**Montageschritte**

1. Graben Sie 2 Löcher mit den Maßen 30x30x70cm. Platzieren Sie den Metall-Rahmen und die Pfosten, schauen Sie, dass diese gerade stehen und achten Sie auf die Höhe der Türverkleidung. Danach installieren Sie die obere Schiene. Gießen Sie den Beton in die Löcher und warten Sie bis dieser trocken ist. Starten Sie danach mit der Türinstallation.
2. Montieren Sie die Scharniere an die Türverkleidung.
3. Montieren Sie die Türverkleidung an die Pfosten.
4. Installieren Sie das Schloss und den Türdrücker.



- ①. Montieren Sie den Schlosskasten an den Rahmen.
- ②. Fügen Sie den Querbalken durch das Hauptteil und montieren Sie die Drücker auf beiden Seiten.
- ③. Fixieren Sie die Drücker mit den Schrauben.
- ④. Fügen Sie den Schlüsselzylinder hinzu.
- ⑤. Fixieren Sie den Schlüsselzylinder mit den Schrauben.



↻ 180°  
↻

↻ 180°  
↻

↻ 180°  
↻

