



HORI  
HOCHBEETE

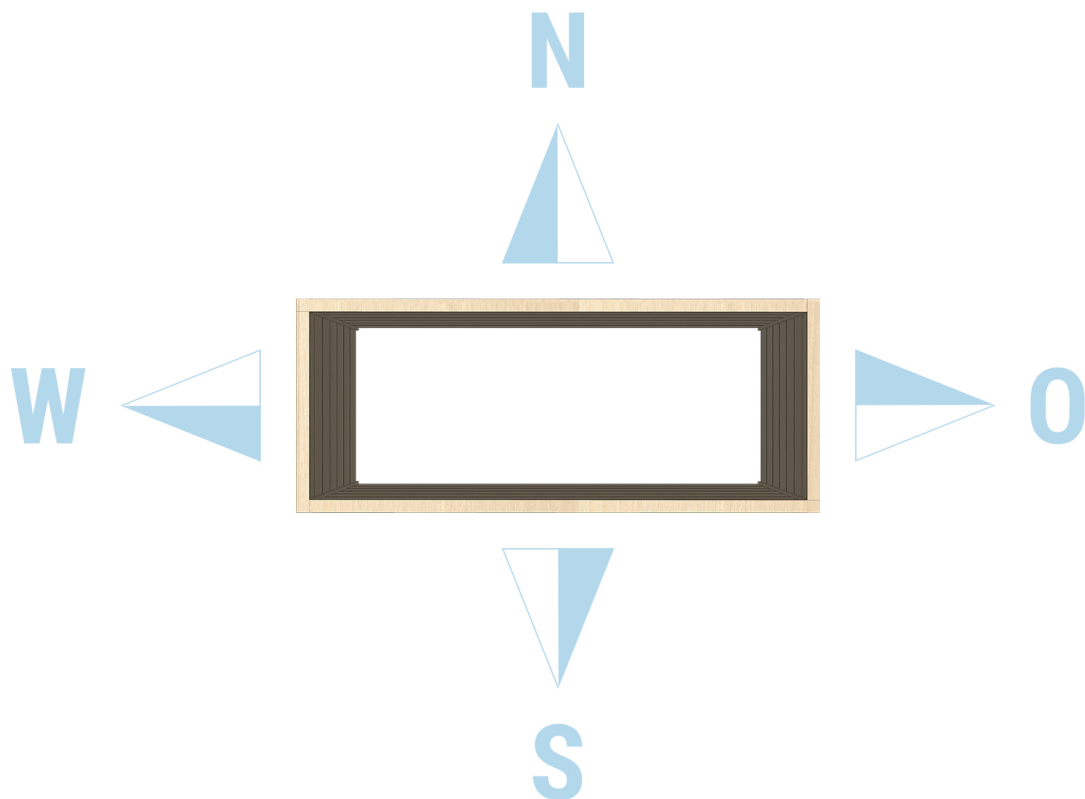
MONTAGEANLEITUNG



## GRÖSSE UND AUSRICHTUNG

Um optimal an die Pflanzen in der Mitte des Beetes zu kommen, empfehlen wir bei quadratischen Hochbeeten eine Seitenlänge von maximal 1,20 m. Um den maximalen Erfolg zu garantieren ist die Ausrichtung zur Sonne entscheidend. Richten Sie aus dem Grund die kürzeren Seiten des Hochbeetes nach Westen und Osten aus und die längere Seiten nach Norden und Westen. So fängt Ihr Hochbeet mit der vollen Breite die optimale Sonneneinstrahlung ein.

Mit einer Höhe von 80 cm bieten unsere Hochbeete auch eine angenehme Höhe zum gärtnern an. Somit können Sie Ihre Pflanzen bequem anlegen.



### HINWEIS

Je nachdem, wie stark Ihre Querhölzer sind, kann sich die Beetumrandung leicht nach außen wölben. Das passiert durch den Druck von Erde und Gartenabfall im Inneren. Wichtig sind daher Zwischenpfosten bei einer Seitenlänge von mehr als etwa 1,20 Meter und bei besonders hohen Beeten.



# HORI<sup>®</sup>

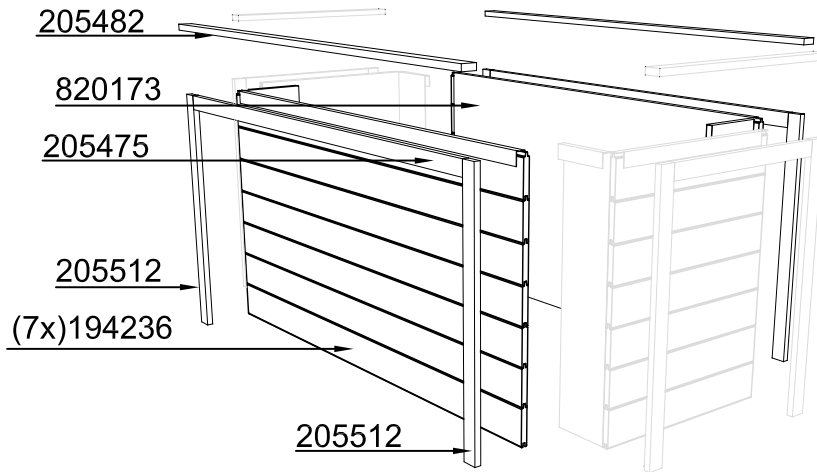
Wählen Sie einfach Ihr entsprechendes Hochbeet aus der Liste aus, klicken Sie auf den Namen und wir zeigen Ihnen die passende Montageanleitung zu Ihrem Beet.



RECHTECK  
HOCHBEETE



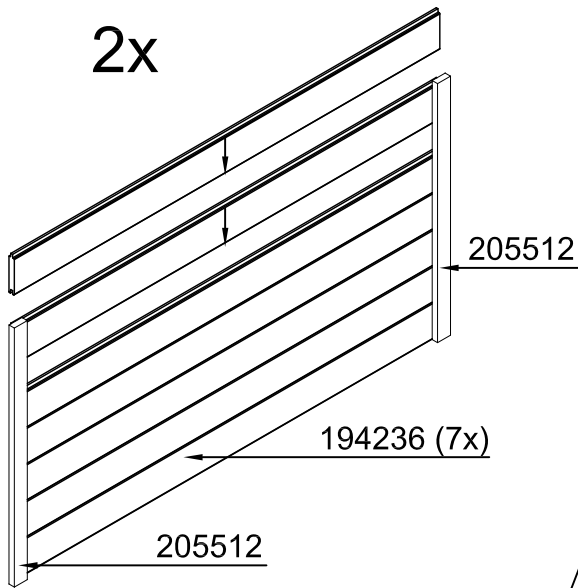
ECK  
HOCHBEETE



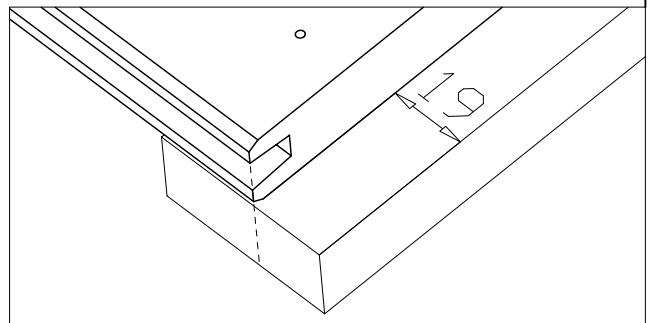
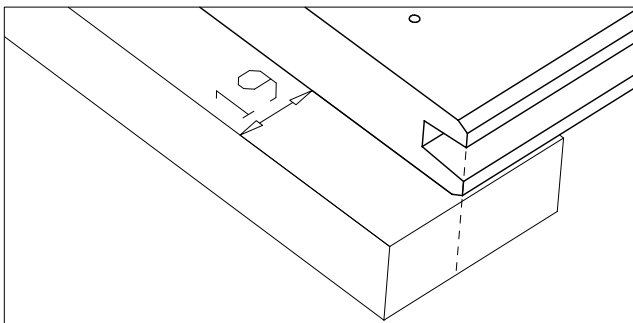
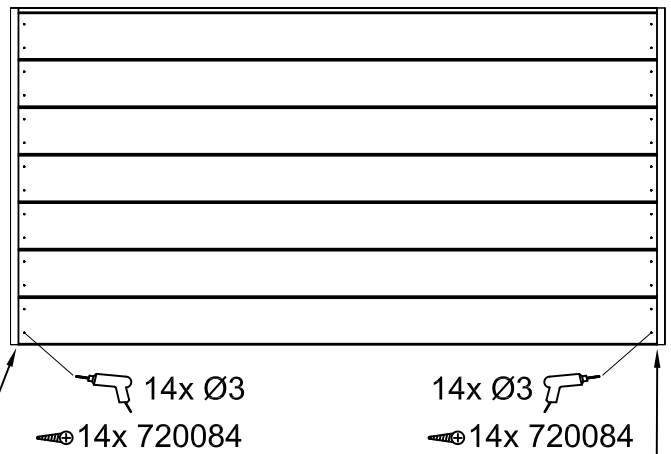
14x	194236
4x	205512
2x	205475
2x	205482
1x	820173

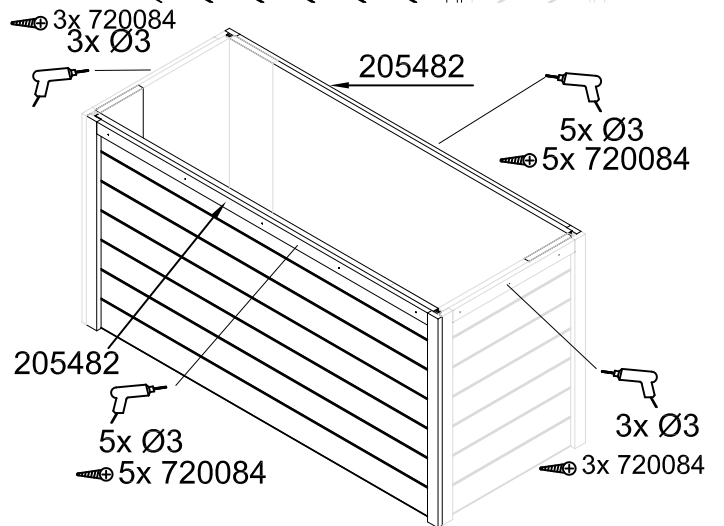
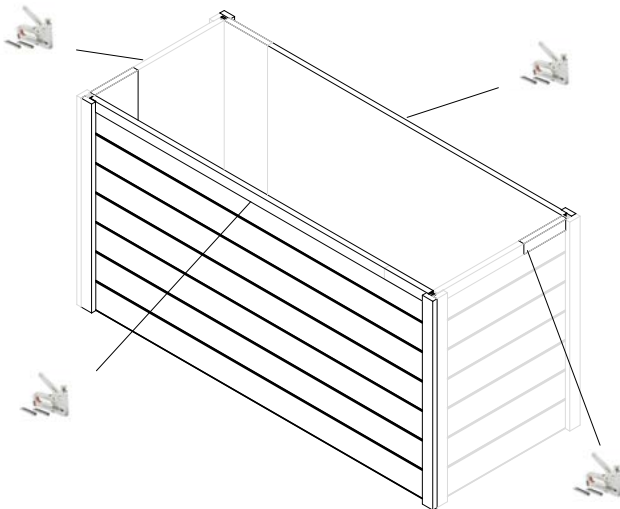
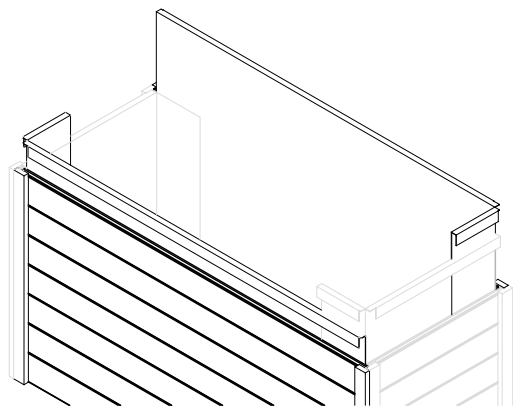
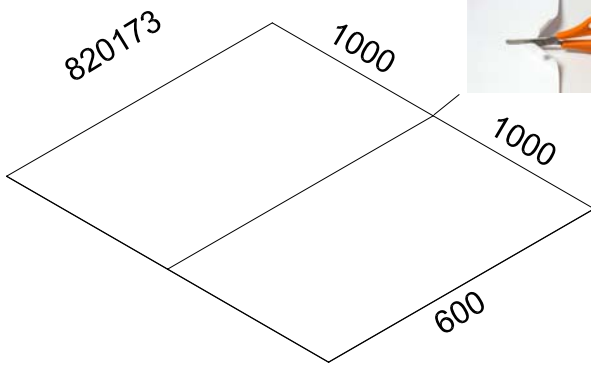
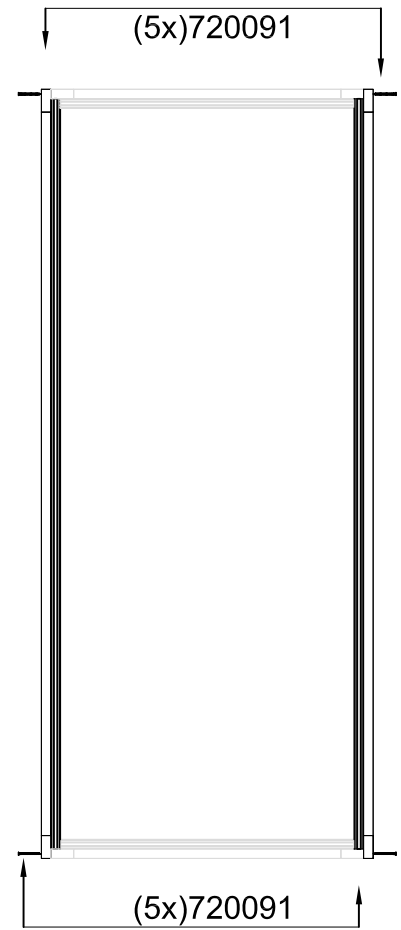
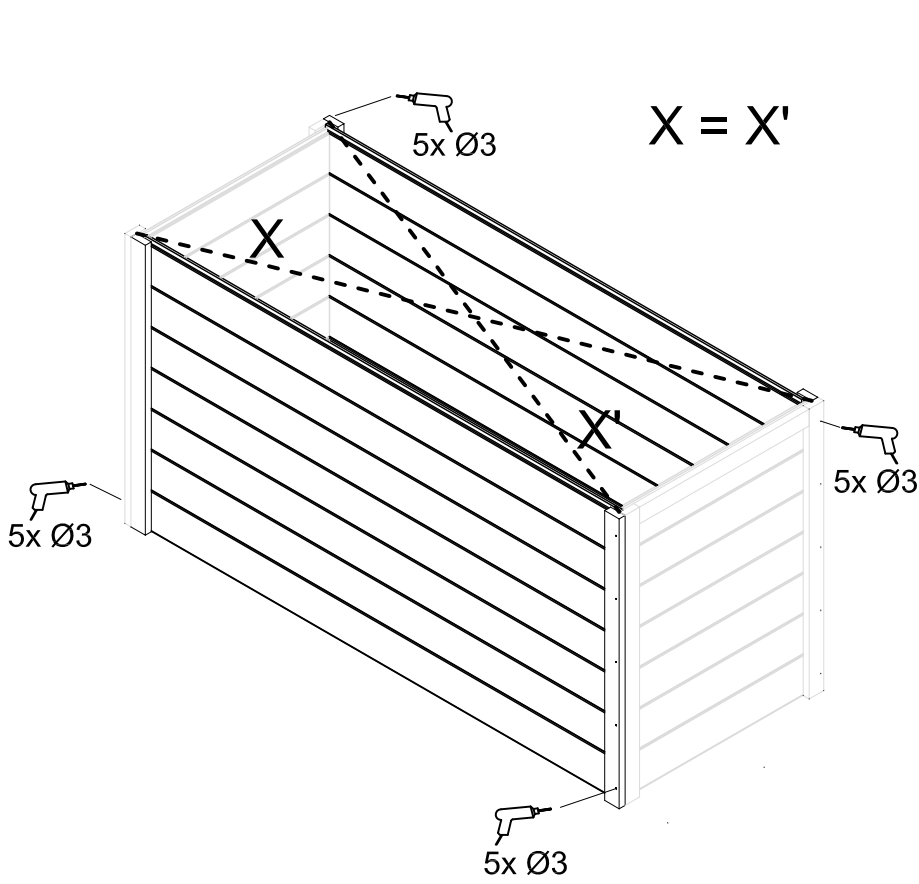
75x	720084	4.0 x 35
35x	720091	4.0 x 45

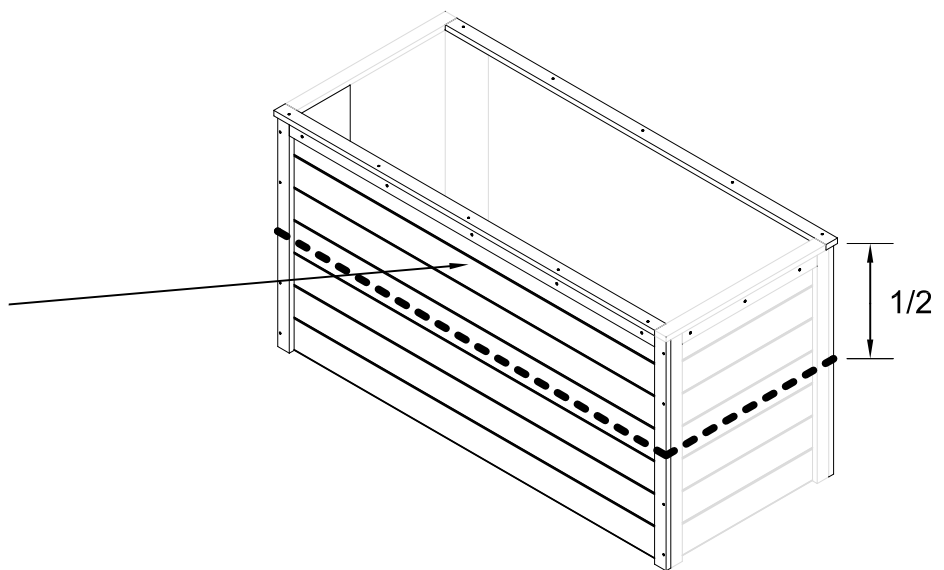
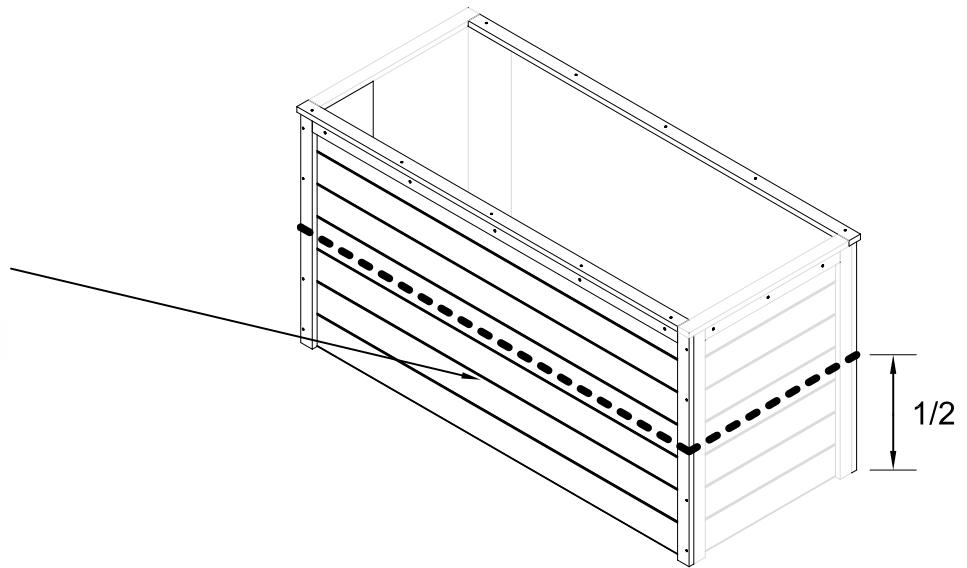
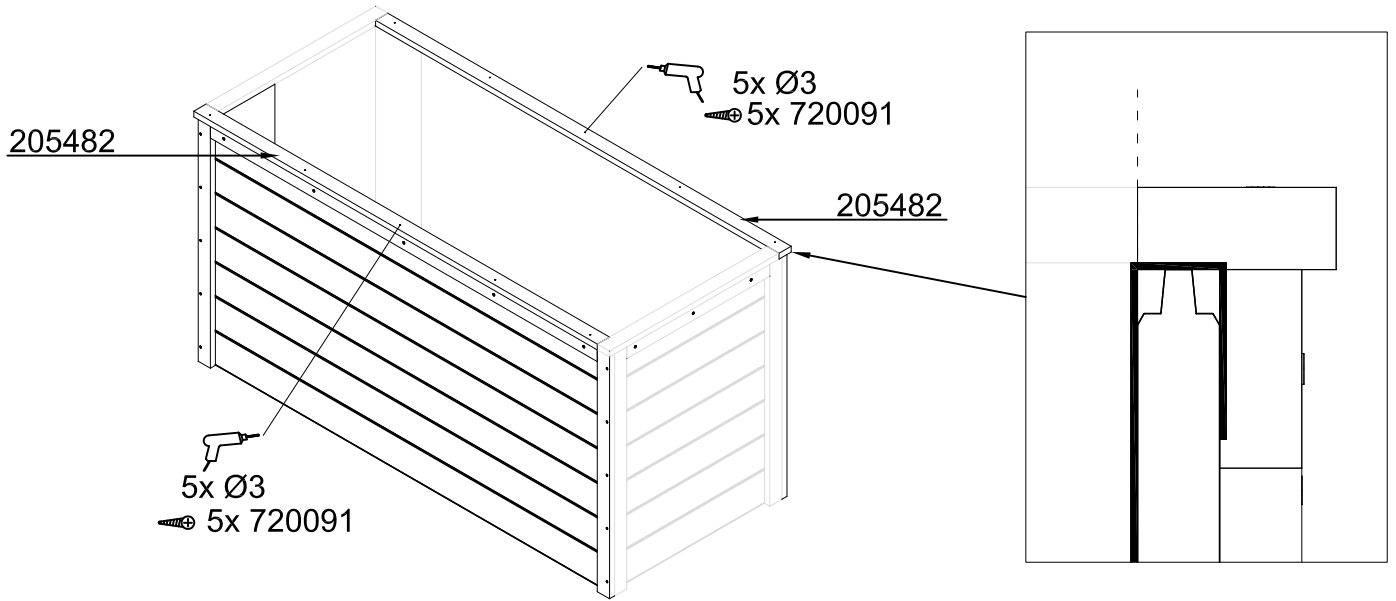
2x



2x









Version 18.04.18

Sie benötigen Hilfe?  
 **Jetzt Fachberater fragen**