



# BASIS BAUPLAN

## Zaunsystem LIMES

Leben ist draußen,  
draußen ist megawood.®

www.megawood.com

## Artikelübersicht Limes

● SCHIEFERGRAU
● LAVABRAUN
● INGWER
● SEL GRIS
● LORBEER

**PFOSTEN**  
RUND | Ø 90 mm  
QUADRATISCH | 90 x 90 mm  
ACHTECKIG | 90 x 90 mm  
OVAL | 90 x 60 mm  
L: 220 | 270 cm

**PANEEL AUGUSTA (gewellt)**  
270 x 35 mm  
L: 160,2 cm | 210 cm

**PANEEL COLONIA (glatt)**  
239 x 6 mm  
L: 158,4 cm | 210 cm

**RIEGEL**  
RECHTECKIG | 40 x 112 mm  
OVAL | 90 x 60 mm  
L: 178,6 cm

**ZAUNFELD-SET MIT EDELSTAHLRIEGEL** **NEU**  
bis zu 10% Steigung ohne Schrägschnitt der Paneele  
Set für 1 Zaunfeld enthält:  
2 Edelstahlriegel inkl. Pfostenbefestigung  
1 Einlegeleiste  
7 Paneele Augusta inkl. Zubehör

Pfosten müssen separat erworben werden. Auch mit jedem anderen beliebigen Pfostensystem kombinierbar.

**GRUNDPLATTE FÜR PFOSTEN**  
120 x 120 mm | Stärke 8 mm  
inkl. 4 Schrauben (M6 x 80 mm)

**H-PROFILLEISTE**  
38 x 30 mm  
L: 156,6 | 178,6 cm | 190 cm

**RIEGELVERBINDER ZWEITELIG (PFOSTEN/RIEGEL)**  
inkl. 4 Schrauben (M6 x 30 mm)  
Edelstahl geschwärzt  
Auch mit jedem anderen beliebigen Pfostensystem kombinierbar.

**PANEELHALTER**  
für gewellte Platten  
16 Stück pro Feld

**INNENSECHSKANT-SCHRAUBE**  
M6 x 40 mm  
für H-Profilleiste  
16 Stück pro Feld

**Ausführliche Beschreibungen zur Montage der aufgeführten Artikel erhalten Sie in den im Lieferumfang enthaltenen Produktblättern.**

## Montagegrundsätze

**Montage einbetoniert**

- Alle Fundamentlöcher ausheben (40x40x80 cm).
- Fundamentloch 10 cm tief mit Beton ausfüllen. Rahmen auf -70 tief in Fundamentloch stellen. Unterkante Pfosten exakt anlegen mit Hilfe eines kleinen Mauersteins. Fundamentloch bis -10 betonieren. Alle Pfosten müssen lotrecht ausgerichtet sein.

**Montage auf Grundplatte**

- Separates, geeignetes Fundament notwendig. Dafür alle Fundamentlöcher ausheben (40 x 40 x 80 cm) und 60 cm hoch mit Beton ausgießen. Vollständig aushärten lassen. Alternativ ist ein geeignetes Verankerungssystem bauseits zu erstellen.
- Löcher am Pfosten für Grundplatte vorbohren (7,5 x 85 mm). Grundplatte am Pfosten verschrauben (4 Stück M8 x 80, ovaler Pfosten: 3 Stück M8 x 80). Grundplatte mit Pfosten auf Fundament mit geeignetem Verankerungssystem aufschrauben.

**Riegelmontage**

umlaufend

viereckig

achtseitig

umlaufend

Je nach Form des Pfostens können die Riegel in vorgegebenen oder beliebigen Winkeln montiert werden, sodass das Zaunsystem eine variable und individuelle Lösung für jedes Gelände und Grundstück aufweist.

**Hinweis:** Beim ovalen Pfosten in geradliniger Zaunfolge immer die 90 mm Seite zur Aussteifung nutzen!

**Zusammenstecken Riegelverbinder**

- Verbindungsteil „Pfosten“ an Pfosten halten und Bohrlöcher anzeichnen. Vorbohren und ansenken (5,5 x 35 mm). Hinweis: Kennzeichnung „oben“ beachten.
- Verbindungsteil „Pfosten“ mit den mitgelieferten Schrauben M6 x 30 am Pfosten verschrauben. Hinweis: Kennzeichnung „oben“ beachten.
- Am Riegel stirnseitig mittig Löcher vorbohren u. ansenken (5,5 x 35 mm). Verbindungsteil „Riegel“ mit den mitgelieferten Schrauben M6 x 30 mittig am Riegel verschrauben. Riegelverbinder am Edelstahlriegel bereits vormontiert.
- Links final eingerastet, rechts aufgesetzt und nicht final eingerastet.

## Konstruktionsholzprogramm

● NUSSBRAUN
● NATURBRAUN
● BASALTGRAU
● LAVABRAUN
● SCHIEFERGRAU

**KONSTRUKTIONSBOHLE**  
40 x 112 mm | L: 360 cm  
40 x 145 mm | L: 420 cm

**FARBEN**  
NUSSBRAUN  
NATURBRAUN  
BASALTGRAU  
LAVABRAUN  
SCHIEFERGRAU

**KONSTRUKTIONSHOLZ**  
RUND | QUADRATISCH | ACHECKIG | OVAL  
Ø 90 mm | 90 x 90 mm | 90 x 90 mm | 90 x 60 mm  
L: 360 cm

**FARBEN**  
LAVABRAUN  
SCHIEFERGRAU

**ERGÄNZENDE PRODUKTE**

**SANDKASTEN**  
Individuelle Ausführung, auf Anfrage

**PFLANZKÜBEL**  
100 x 100 cm

**BANK**  
Länge: 180 cm  
aus Konstruktionsbohle 40 x 112 mm

**ANWENDUNGSMÖGLICHKEITEN**

**PFLANZKÜBEL**  
Passend zur megawood®-Terrasse entsteht aus Konstruktionsholz ein stabiler Pflanzkübel.

**TREPPE**  
Die megawood® Konstruktionsbohle überzeugt durch ihre Witterungsbeständigkeit und Stabilität.  
Achismaße: max. 80 cm (40 x 112 mm)  
max. 100 cm (40 x 145 mm)

**STEG**  
Selbst in hoch beanspruchten Bereichen ist die megawood® Konstruktionsbohle erste Wahl. Sie kann sogar als Stegdeck eingesetzt werden.  
Achismaße: max. 100 cm (40 x 112 mm)  
max. 120 cm (40 x 145 mm)

**ZAUN**  
Zaunelemente aus der megawood® Konstruktionsbohle und Beton: eine Kombination für die Ewigkeit.  
Lichtmaß/Bohlenlänge: max. 170/180 cm (40 x 112 mm)  
max. 200/210 cm (40 x 145 mm)

**SANDKASTEN**  
Ideal für kleine Kinder. Frei von gefährlichen Splittern und lange haltbar. Später auch als Hochbeet nutzbar.

**BANK**  
aus Konstruktionsbohle 40 x 112 mm  
Achismaße: max. 130 cm (40 x 112 mm)  
max. 160 cm (40 x 145 mm)

## Vorteile

Das LIMES Zaunsystem bietet vielfältige Kombinationsmöglichkeiten für Sichtschutz und Zaun. Die Verbindung schaffen spezielle Paneelhalter und die innovativen Riegelverbinder von megawood®, die für den Ausgleich der natürlichen Längenausdehnung sorgen.

In Systemgrößen erhältlich kann das LIMES Zaunsystem darüber hinaus - wie alle megawood® Produkte - individuell ihren Gartenbedürfnissen angepasst werden. Bauen Sie Winkel, Nischen, Schrägen oder auch stufte Zäune. Der **neue Edelstahlriegel** ermöglicht den Aufbau einer 10 prozentigen Steigung ohne Schrägschnitt der Paneele und ist im Set mit gewellten Paneelen in Sonderlänge erhältlich.

Dieser **Basis-Bauplan** zeigt den Aufbau der Systemelemente und die grundsätzlichen Montagevorgänge. Kann aber nicht alle Varianten abbilden. Für individuelle Aufbauvarianten nutzen Sie bitte unseren **LIMES Zaunkonfigurator** im Internet. Die vielfältigen Planungsmöglichkeiten und dazugehörigen Bauzeichnungen ermöglichen Ihnen den Einsatz des LIMES Zaunsystems nach ihren persönlichen Bedürfnissen.

Den LIMES Zaunkonfigurator finden Sie unter [www.megawood.com/zaunkonfigurator](http://www.megawood.com/zaunkonfigurator)

## Planungsgrundsätze

- Bei Montage im Erdreich mit Betonfundament die Betonherstellerrangaben beachten. Lassen Sie den Beton vor dem nächsten Montageschritt aushärten.
- Nutzen Sie für die Montage durch Verschraubung auf der Grundplatte ausschließlich den Pfosten in 2,20 m Länge. Beachten Sie die maximale Bauhöhe von 2 m (Oberkante Fußboden bis Oberkante Pfosten). Höhere Aufbauten entsprechen nicht den statischen Anforderungen. Achten Sie auf ein geeignetes Fundament.
- Achten Sie bei der Montage des unteren Riegels auf ausreichend Abstand von mindestens 10 cm zum Erdreich.
- Grundsätzlich alle Löcher 0,5 mm kleiner als Schraubendurchmesser und 5 mm tiefer als Schraubenlänge vorbohren.
- Bohrungen für Riegelverbinder senken, um die vollständige Auflage zu gewährleisten. Randabstand der Bohrlöcher von mind. 10 mm beachten. Achten Sie bei der Montage der Pfosten und Riegel auf das angegebene lichte Maß in der Breite bzw. den Abstand von Pfosten zu Riegel von 12 mm.
- Achten Sie auf das vollständige Einrasten der Riegelverbinder bei finaler Montage. So wird die volle Stabilität gewährleistet.
- Achten Sie bei der Montage der Paneele bzw. Profile auf die Verbindung von Nut und Feder, um die Maßgenauigkeit zu gewährleisten.
- Bei geländefolgenden Aufbauten ab 3% Gefälle nutzen Sie die Paneelonderlängen und unser Konstruktionsholzprogramm oder unseren innovativen Edelstahlriegel für bis zu 10% Gefälle ohne Schrägschnitt der Paneele. Beachten Sie das maximale Achsmaß 190 cm und die maximale Feldhöhe 195 cm (Oberkante – Gelände).
- Montage- und produktionsbedingte Toleranzen von Länge, Breite und Stärke sind bei der Montage zu berücksichtigen. Alle Maße sind am Bau zu überprüfen.
- Das LIMES-Zaunsystem darf nur nach den hier abgebildeten und den im Zaunkonfigurator planbaren Aufbaumöglichkeiten aufgebaut werden. Für abweichende Aufbauarten und bei einer Verwendung von nicht originalen megawood-Artikeln wird keine Gewährleistung übernommen.

## Pflegehinweise

- Wir empfehlen, das LIMES Zaunsystem nach Bedarf bei mindestens 15°C wie folgt zu reinigen:
- Trocknen, losen Schmutz entfernen.
  - Gesamtes Zaunfeld ausreichend wässern.
  - Zaunfeld ca. 15 Minuten feucht halten.
  - Das Zaunfeld mit Wasser, einer festen Bürste oder einem Scrubber reinigen und gründlich abspülen.

## VARIANTEN UND ZUBEHÖR

**ZAUNELEMENT COLONIA**  
Paneel Colonia, 7 Stück  
Achismaße: max. 190 cm  
(ovaler Pfosten 187 cm)  
Feldhöhe: 185 cm

**ZAUNELEMENT AUGUSTA**  
Paneel Augusta, 7 Stück  
Achismaße: max. 190 cm  
(ovaler Pfosten 187 cm)  
Feldhöhe: 185 cm

**HORIZONTALZAUN ASCANIA**  
Riegel, 4 Riegel (variabel)  
Achismaße: max. 190 cm  
(ovaler Pfosten 187 cm)  
Feldhöhe: max. 185 cm (variabel)

**ZAUNELEMENT AUGUSTA MIT EDELSTAHLRIEGEL** **NEU**  
Paneel Augusta, 7 Stück  
Achismaße: max. 190 cm  
(ovaler Pfosten 187 cm)  
Feldhöhe: max. 185 cm  
mit Edelstahl-Riegel bis zu 10% Steigung ohne Schrägschnitt der Paneele möglich

**TÜR/TOR**  
102 x 185 cm (Zarge: 112 x 270 cm)  
inkl. Beschläge, vorgefertigt für Profilylinder, Anfertigung auf Anfrage

**FÜLLUNGEN**  
Paneel Augusta  
Befestigung mit Paneelhaltern

Paneel Colonia  
Befestigung mit H-Profilleiste

**FARBEN**

Zarge: ● ● ● ●

Paneele: ● ● ● ●

Achtung: Zarge kraftschlüssig mittels 5 Schrauben M8 x 80 pro Seite mit dem Pfosten verbinden und danach gemeinsam einbetonieren.

## Aufbau geländefolgend

**Hinweis:** Steigungen bis zu 3% können mit den LIMES Systemgrößen geländefolgend montiert werden. Bitte beachten Sie dabei, dass sich das Achsmaß verkürzt (bei 1% 1,2 mm, bei 2% 2,6 mm, bei 3% 4,16 mm). Bei der Montage mit gewellten Paneelen verändert sich außerdem die umlaufende Lichtfüge.

Für Steigungen über 3% Konstruktionsbohle 40 x 112 mm aus Konstruktionsholzprogramm als Riegel verwenden. H-Profileiste in 190 cm Länge sowie die Paneele in 210 mm Länge.

Für geländefolgenden, schrägen Aufbau Riegelverbinder mittig am schräg geschnittenen Riegel verschrauben.

Mit dem Zaunfeld-Set mit Edelstahlriegel sind 10% Steigung ohne Schrägschnitt der Paneele möglich.

Bauzeichnungen mit exakten Bemaßungen (inkl. Schnittkanten) können im Zaunkonfigurator online erstellt werden.

## Aufbauvarianten

**ZAUNELEMENT geländefolgend schräg**

**Hinweis:** Bei geländefolgendem Aufbau mit Riegel, ab 3% Gefälle, sind Riegel in Sonderlängen aus dem Konstruktionsholzprogramm zu verwenden.  
Mit Edelstahlriegel 10% Steigung ohne Schrägschnitt der Paneele möglich.

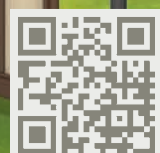
**ZAUNELEMENT geländefolgend stufig**

**ZAUNELEMENT Winkelaufbau**

## IHR FACHHÄNDLER

## IMPRESSUM

Herausgeber: NOVO-TECH TRADING GmbH & Co. KG,  
Siemensstraße 31, 06449 Ascherleben, Germany  
Konzeption/Gestaltung/Layout: toolbox-media, Magdeburg  
Bildnachweis: Christian Wolf, Henning Weidhase, Elisa Haubert  
Änderungen vorbehalten. Farben und Grafiken können drucktechnisch bedingt abweichen.  
Stand: 1. Auflage 2018 Deutsch / 23.08.2017



Die vollständige Artikelübersicht des LIMES Zaunsystems und Konstruktionsholzprogramms finden Sie hier.

## Rahmenkonstruktion

### AUFBAU ERSTES ZAUNFELD

- 1 Verbindungsteil »Pfosten« am Pfosten verschrauben. Markierung „OBEN“ beachten. (Löcher mit 5,5 mm vorbohren und senken).
- 2 Verbindungsteil »Riegel« stirnseitig am Riegel mittig positionieren und verschrauben (Löcher mit 5,5 mm vorbohren und senken).
- 3 **Achtung:** Bei Montage mit Edelstahlriegel die Gelenkteile mit Verbindungsteil am Edelstahlriegel verschrauben.
- 4 Unteren Riegel am Pfosten final einrasten. Oberen Riegel aufsetzen aber **nicht final einrasten!**
- 5 Vormontierten Rahmen aufstellen und im Fundament lotrecht befestigen (betoniert/geschraubt). Siehe Bodenmontage.

### AUFBAU WEITERE ZAUNFELDER

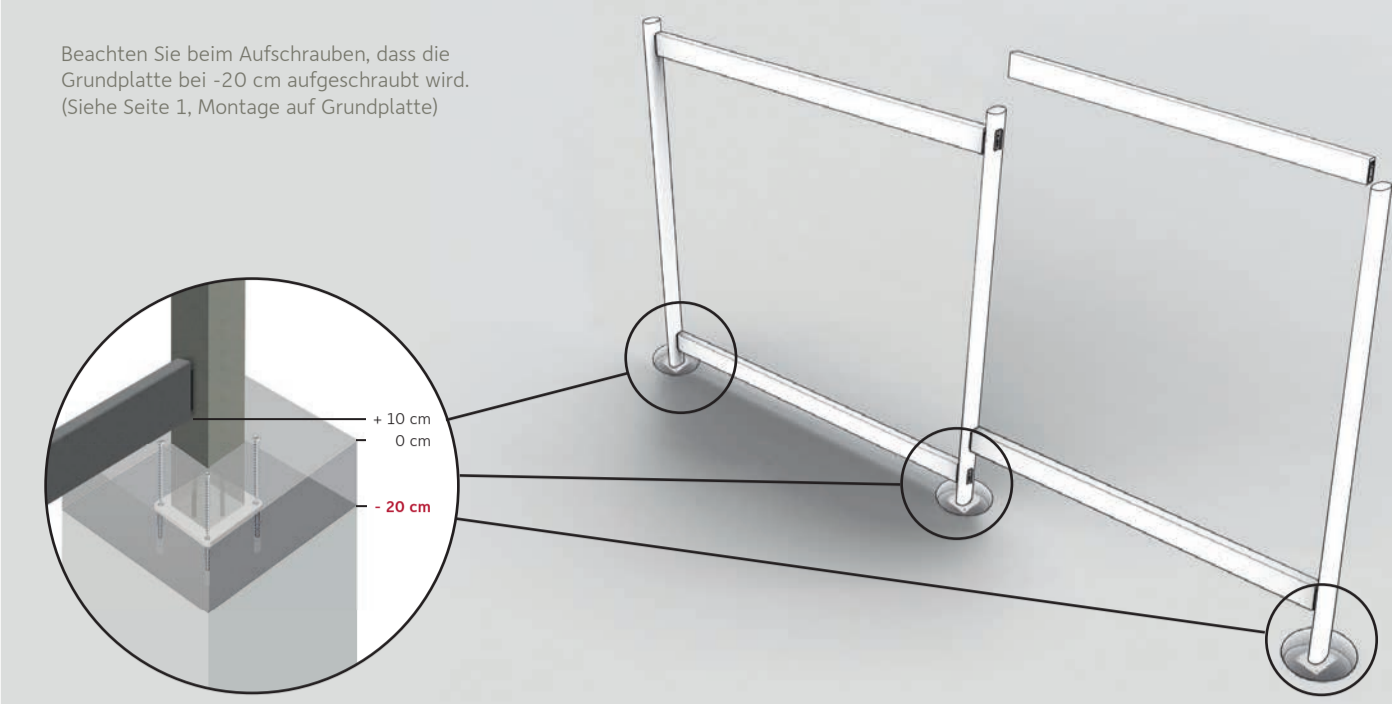
- 4 Verbindungsteil »Pfosten« am nächsten Pfosten verschrauben. Verbindungsteil »Riegel« an den Stirnseiten der Riegel mittig positionieren und verschrauben.
  - 5 Nächsten Pfosten mit final eingerastem unteren Riegel aufstellen und gleichzeitig am Pfosten des bereits montierten Rahmen final einrasten.
  - 6 Oberen Riegel aufsetzen aber **nicht final einrasten!** Pfosten **lotrecht** im Fundament befestigen (betoniert/geschraubt). Siehe Bodenmontage.
- Alle weiteren Rahmen aufstellen.

### RAHMENKONSTRUKTION EINBETONIERT



### RAHMENKONSTRUKTION AUFGESCHRAUBT

Beachten Sie beim Aufschrauben, dass die Grundplatte bei -20 cm aufgeschraubt wird. (Siehe Seite 1, Montage auf Grundplatte)



## Paneelmontage

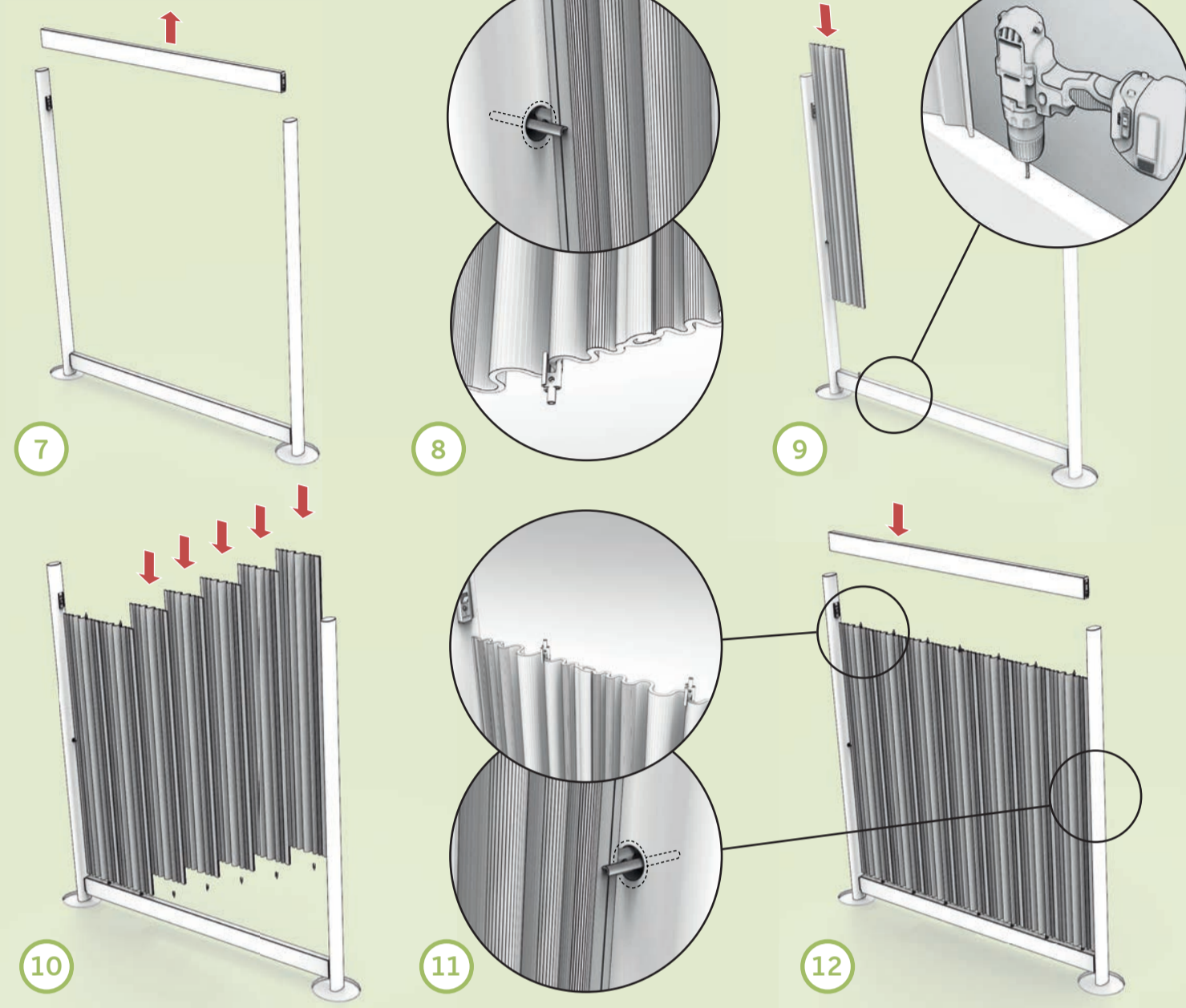
### GEWELLTES PANEEL

- 7 Oberen Zaunriegel entfernen.
- 8 Für den seitlichen Paneelhalter Loch 30 mm tief (6,5 mm Bohrer) mittig im Pfosten vorbohren und 3 mm tief (20 mm Bohrer) einsenken. Paneelhalter befestigen. Unteren Paneelhalter am ersten Paneel mittig der höchsten Sicke links oder rechts aufstecken (siehe Detail).
- 9 Erstes Paneel in seitlichen Paneelhalter schieben und die untere Bohrung im Riegel für den unteren Paneelhalter bestimmen, markieren und mit 6,5 mm Bohrer 25 mm tief vorbohren. Paneel mit Paneelhalter einschieben.
- 10 Die weiteren Paneele durch Einschieben in das vorherige Paneel verbinden. **Achtung:** Bei Edelstahlriegel Sonderlänge Paneel 180,5 cm. Markierung für die Bohrung des folgenden unteren Paneelhalters setzen (siehe Punkt 9). Paneele sind auf Zug zu montieren.
- 11 Bei letztem Paneel auf die zusätzliche seitliche Fixierung mit Paneelhalter achten (siehe Punkt 8).
- 12 Paneeloberkante mit den Paneelhaltern bestücken und oberen Riegel aufsetzen, ohne final einzurasten. Position der Bohrungen für obere Paneelhalter exakt markieren, mit 6,5 mm Bohrer 25 mm tief vorbohren.
- 13 Oberen Riegel aufsetzen und final einrasten.

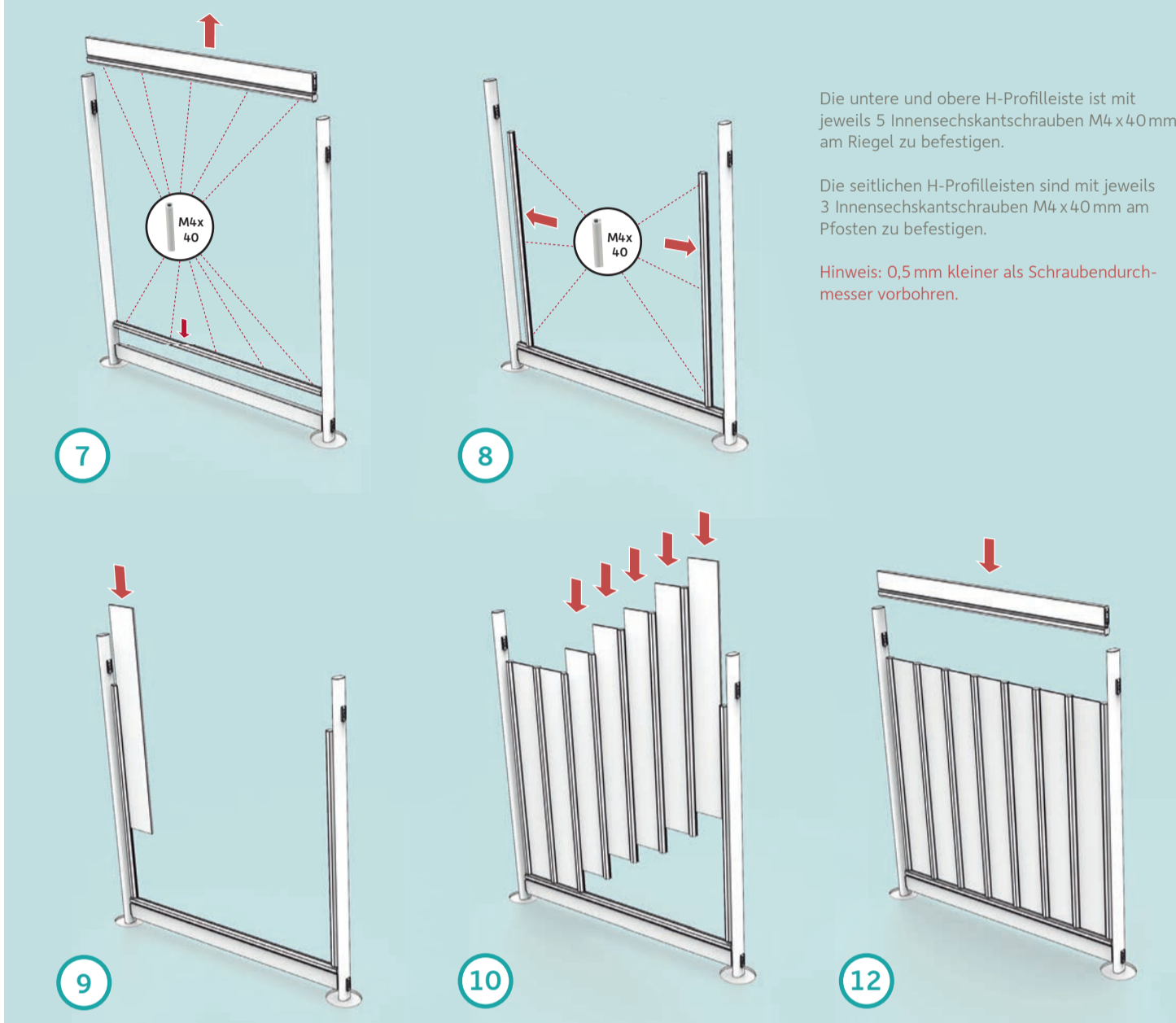
### GLATTES PANEEL

- 7 Oberen Zaunriegel entfernen. H-Profileisten vorbohren und mittig auf oberen und unteren Zaunriegel mit den mitgelieferten Innensechskantschrauben verschrauben.
- 8 Zwei weitere vorgebohrte H-Profileisten links und rechts senkrecht an den Innenkanten der Pfosten verschrauben.
- 9 Erstes Paneel in die Nut des senkrechten Verbinders einschieben.
- 10 Weitere H-Profileiste von oben auf vorheriges Paneel schieben. Vorgang wiederholen bis zum letzten Paneel.
- 11 Vorgebohrte H-Profileiste waagrecht auf der Unterseite des oberen Riegels verschrauben.
- 12 Oberen Riegel mit H-Profileiste aufsetzen und final einrasten.

### PANEELMONTAGE GEWELLTES PANEEL

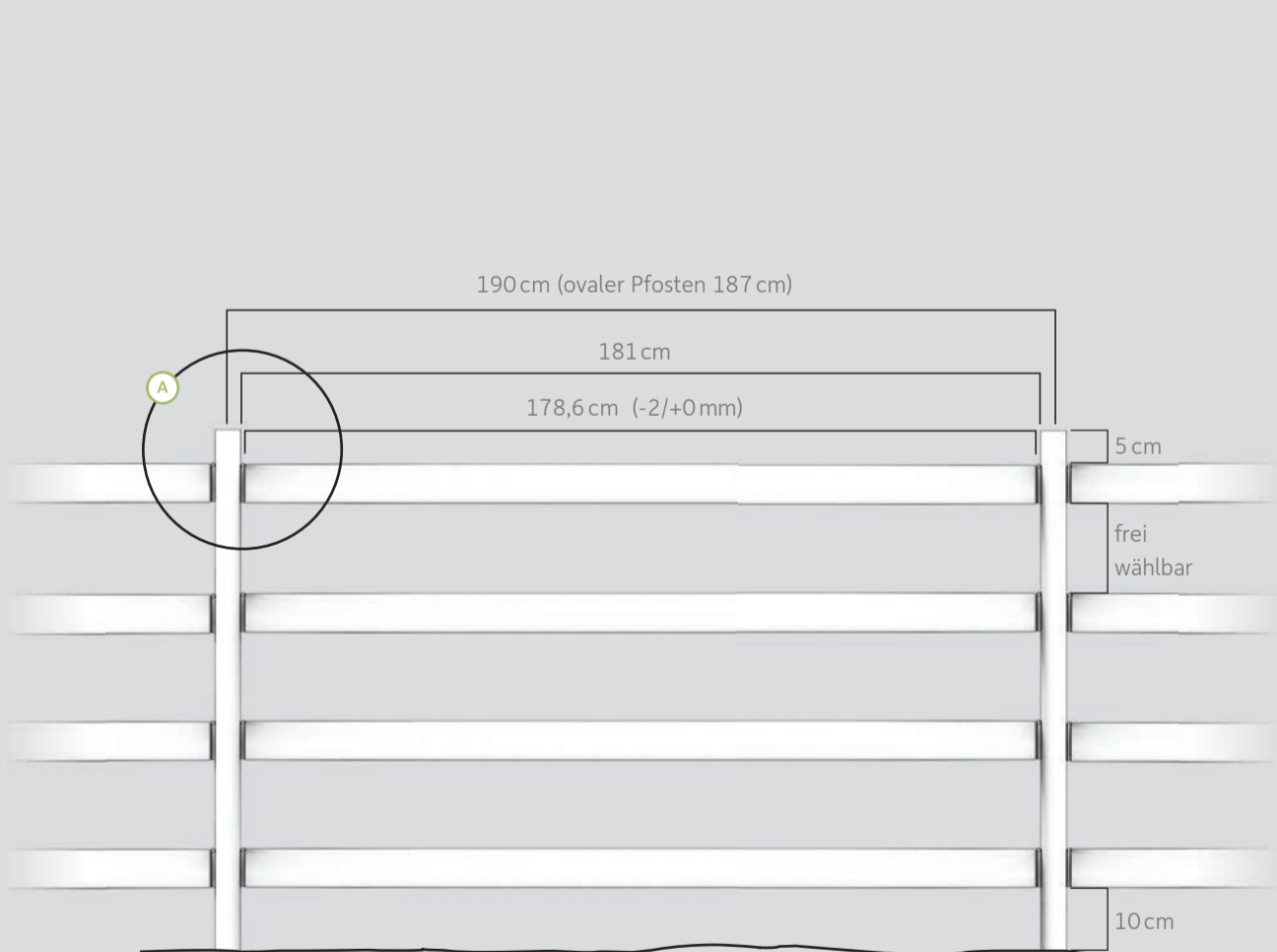


### PANEELMONTAGE GLATTES PANEEL



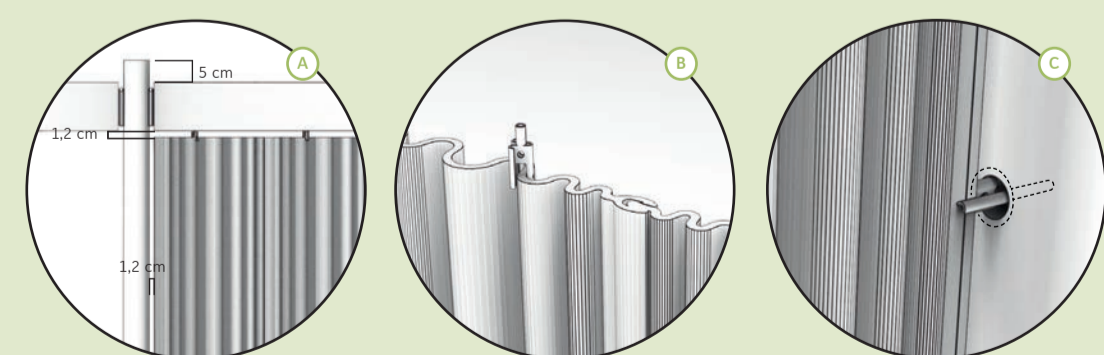
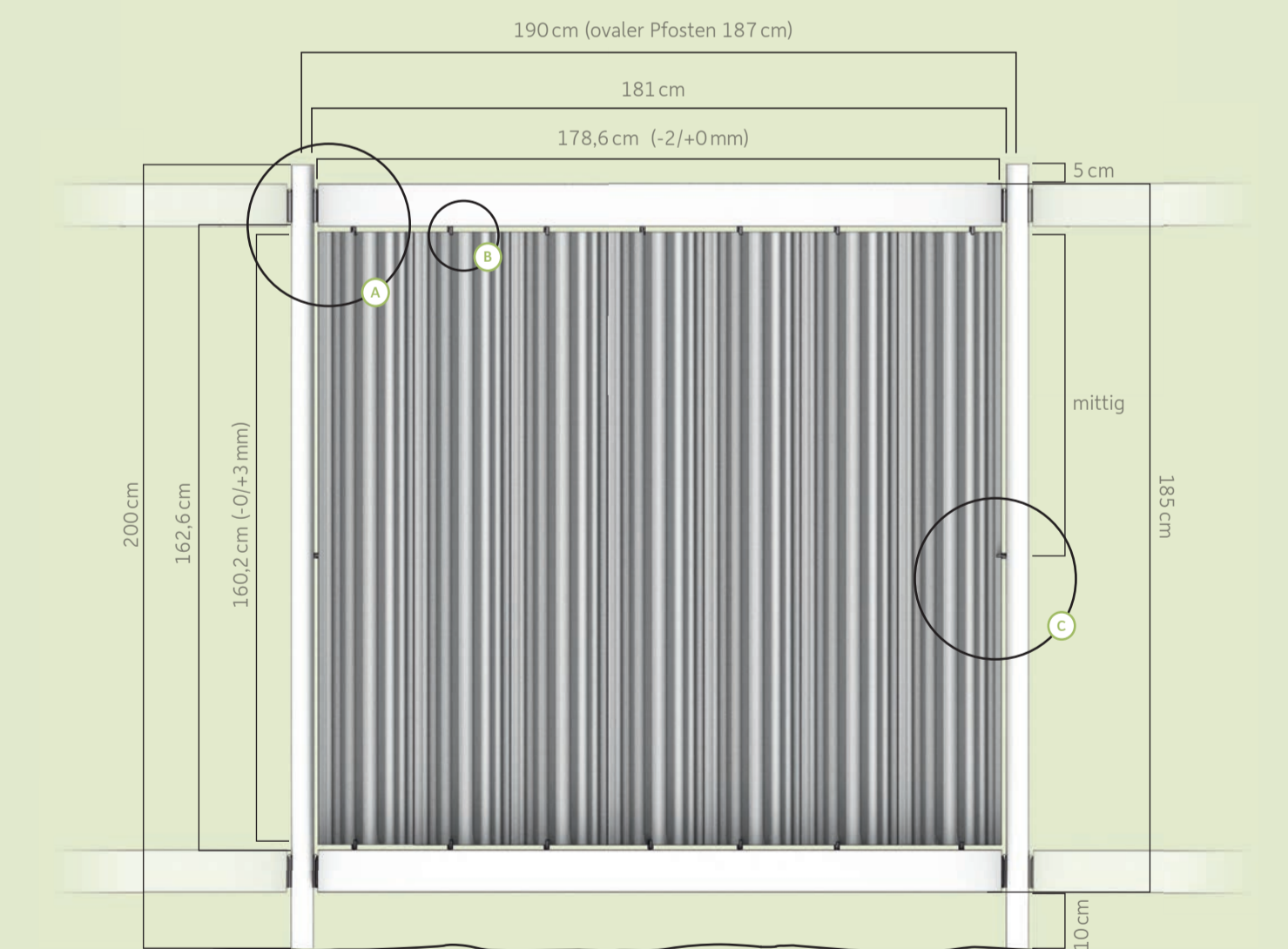
Exakte Bohr- und Montage Maße erstellen Sie individuell im Online-Zaunkonfigurator. Ausführliche Beschreibungen zur Montage der Paneelhalterungen und Profile erhalten Sie in den im Lieferumfang enthaltenen Produktblättern.

## Horizontalzaun Ascania

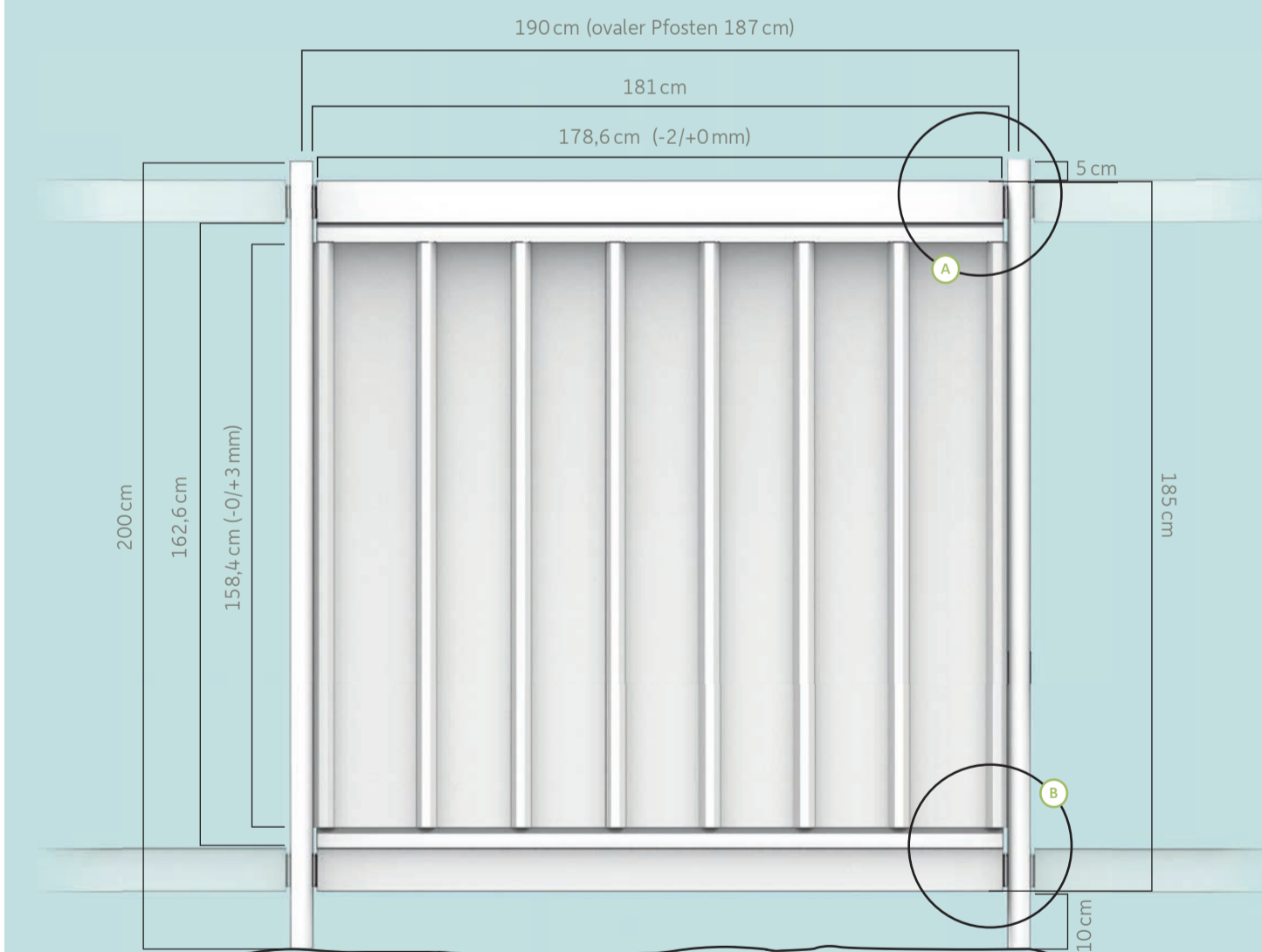


1. Rahmenmontage siehe „Rahmenkonstruktion“ Abb. 1 bis 6.
2. Beliebige Anzahl von Riegeln in gleichmäßigem Abstand verteilen, entsprechende Anzahl von Riegelverbindern anbringen.
3. Beginnen Sie mit dem unteren Riegel, um ausreichend Platz zum Einschieben der nachfolgenden Riegel zu gewährleisten.

## Zaunelement Augusta

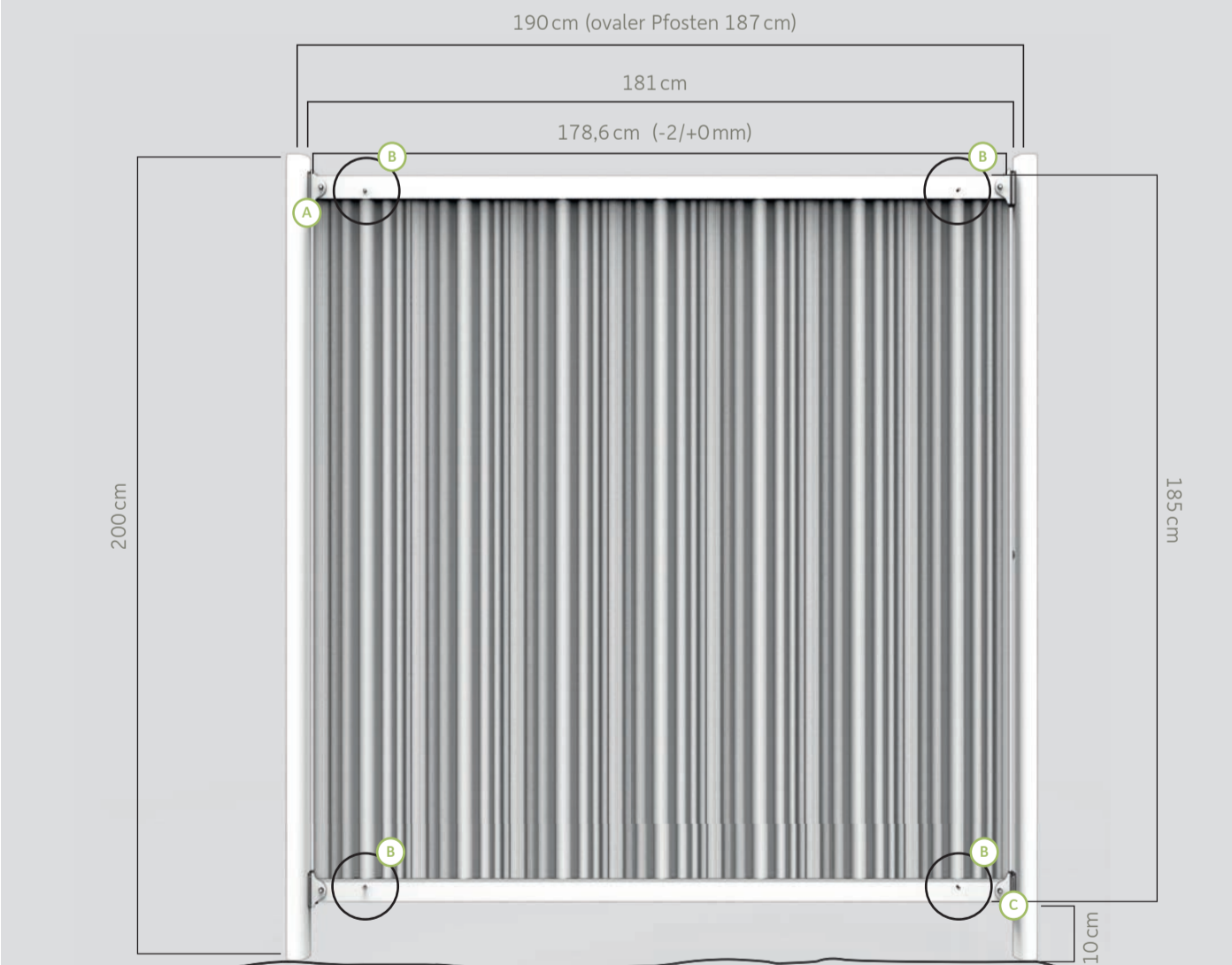


## Zaunelement Colonia



1. Paneel glatt
2. H-Profileiste
3. Innensechskantschraube M4 x 40
4. Pfosten oval 90 x 60 mm
5. Riegelverbinder

## Zaunelement Augusta mit Edelstahlriegel



1. Schraube
2. Hutmutter
3. Gewindestift
4. Hutmutter
5. Einlegeleiste

## Zaunkonfigurator

Bauzeichnungen mit exakten Bemaßungen (inkl. Schnittkäten) können im Zaunkonfigurator online erstellt werden.

