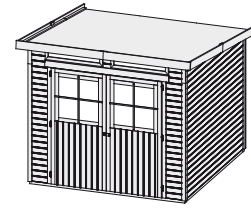
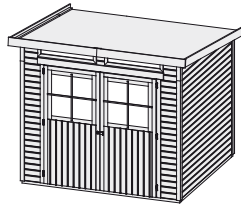


Skive

19 mm Systemhaus

Produktinformation

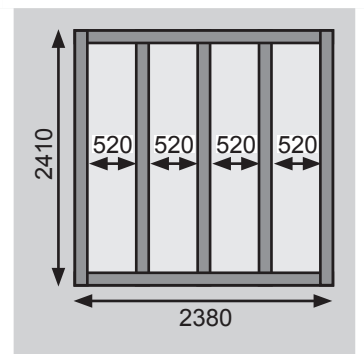
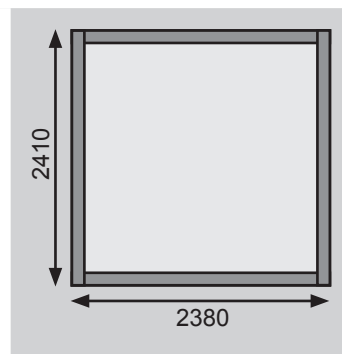
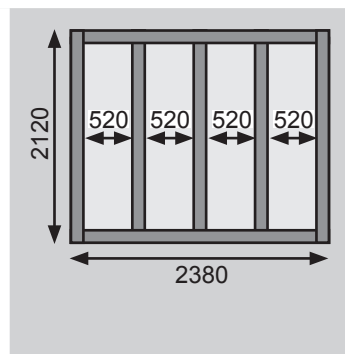
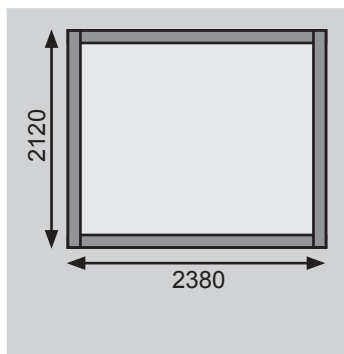
Gr 5



Außenmaße mit Eckleisten	B 242 × T 217 cm	B 242 × T 246 cm
Außenmaße Wand	B 238 × T 213 cm	B 238 × T 242 cm
Innenmaße	B 234 × T 209 cm	B 234 × T 238 cm
Dachstand	B 267 × T 242 cm	B 267 × T 271 cm
Seitenhöhe	186 cm	182 cm
Firshöhe	220 cm	220 cm
Umbauter Raum	10,1 m³	11,4 m³
Dachfläche	6,1 m²	6,9 m²
Dachneigung	7°	7°
Dachüberstand vorne	17 cm	17 cm
Dachüberstand Seite	13,5 cm	13,5 cm
Dachüberstand hinten	6 cm	5,5 cm
Außenmaße Türflügel	B 84,3 × T 3,6 × H 176,5 cm	B 84,3 × T 3,6 × H 176,5 cm
Durchgangsmaße	B 81,5 × H 176,5 cm	B 166,5 × H 176,5 cm
Lichtausschnitt Tür	B 61 × H 62 cm	B 61 × H 62 cm
Anzahl Fenster	2 Oberlichter	2 Oberlichter
Fenster Außenmaße / Lichtausschnitt	B 88 × H 16,5 cm / B 79 × H 7,5 cm	B 88 × H 16,5 cm / B 79 × H 7,5 cm
Schindelbedarf	-	-
Bedarf Selbstklebende Dacheindeckung	2 Rolle	2 Rollen
Bedarf Dachrinnenpakete (Holz)	-	-
Bedarf Dachrinnenpakete (Kunststoff)	-	-
Bedarf Terrassendielen	-	-
Paketmaße	B 242 × T 100 × H 44 cm / 316 kg	B 239 × T 103 × H 45 cm / 330 kg

Fundamentplan (in mm) Bitte beachten Sie dazu den Punkt Vorbereitung der Stellfläche bzw des Fundaments

Gr 4 Gr 4 mit Fußboden Gr 5 Gr 5 mit Fußboden



Ausführung

- Nordische Fichte, naturbelassen
- Nordische Fichte, opalgrau lackiert
- Nordische Fichte, terragrau lackiert
- Nordische Fichte, kastanienrot lackiert

Wand

- Steck-Schraub-System
- 19 mm Rundprofil mit Nut und Feder

Dach

- 16 mm Dachplatte
- inkl Bitumendachbelag zur Ersteindeckung

Tür

- Doppelflügeltür, vormontiert
- Lichtausschnitt aus Kunstglas mit aufgesetzten Sprossen
- Sicherheitsüberfalle
- Justierbare Türbänder für optimale Ausrichtung

Oberlicht

- 2 feststehende Oberlichter in der Front, Kunstglas

Fußboden

- Als Zubehör erhältlich
- 16 mm Massivholzboden mit Nut und Feder

Unterkonstruktion

- ca 60 mm breite Bodenbalken, kesseldruckimprägniert

Erhältliches Zubehör (gegen Aufpreis)

- Fußboden
- Selbstklebende Dacheindeckung
- Exklusives Schleppdach (nur Gr 4)

Weiteres Zubehör und genauere Erläuterungen finden Sie unter der Rubrik **Zubehör**. Beachten Sie bitte die **Übersicht Zubehör**.