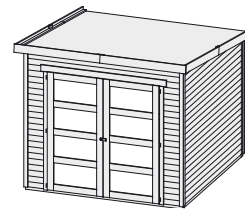


Herning

19 mm Systemhaus

Produktinformation

Gr 1

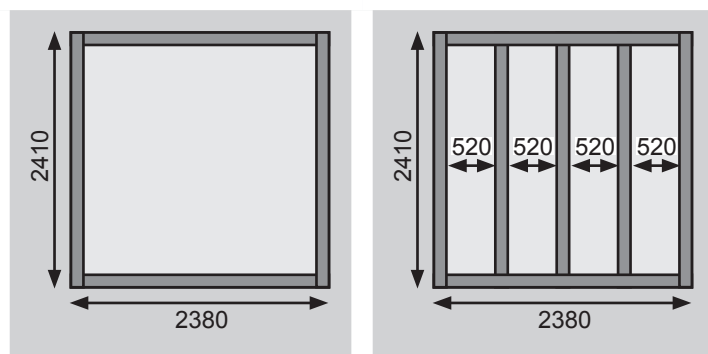


Außenmaße mit Eckleisten	B 242 × T 246 cm
Außenmaße Wand	B 238 × T 242 cm
Innenmaße	B 234 × T 238 cm
Dachstand	B 265 × T 265 cm
Seitenhöhe	182 cm
Firsthöhe	220 cm
Umbauter Raum	11,4 m ³
Dachfläche	6,9 m ²
Dachneigung	7°
Dachüberstand vorne	17 cm
Dachüberstand Seite	13 cm
Dachüberstand hinten	6 cm
Außenmaße Türflügel	B 84,3 × T 3,6 × H 176,5 cm
Durchgangsmaße	B 166,5 × H 176,5 cm
Lichtausschnitt Tür (á Element)	B 65 × H 32 cm
Anzahl Fenster	-
Fenster Außenmaße / Lichtausschnitt	-
Schindelbedarf	-
Bedarf Selbstklebende Dacheindeckung	2 Rollen
Bedarf Dachrinnenpakete (Holz)	-
Bedarf Dachrinnenpakete (Kunststoff)	-
Bedarf Terrassendielen	-
Paketmaße	B 239 × T 103 × H 45 cm / 330 kg

Fundamentplan (in mm) Bitte beachten Sie dazu den Punkt Vorbereitung der Stellfläche bzw des Fundaments

Gr 1

Gr 1 mit Fußboden



Ausführung

- Nordische Fichte, naturbelassen
- Nordische Fichte, terragrau lackiert

Wand

- Steck-Schraub-System
- 19 mm Rundprofil mit Nut und Feder

Dach

- 16 mm Dachplatte

Tür

- Doppelflügeltür, vormontiert
- á Türflügel 4 Lichtausschnitte
- Lichtausschnitte aus Milch-Kunstglas
- Sicherheitsüberfalle
- Justierbare Türbänder für optimale Ausrichtung

Fußboden

- Als Zubehör erhältlich
- 16 mm Massivholzboden mit Nut und Feder

Unterkonstruktion

- ca 60 mm breite Bodenbalken, kesseldruckimprägniert

Erhältliches Zubehör (gegen Aufpreis)

- Fußboden
- Selbstklebende Dacheindeckung

Weiteres Zubehör und genauere Erläuterungen finden Sie unter der Rubrik **Zubehör**. Beachten Sie bitte die **Übersicht Zubehör**.