

GroJa[®]

nordisch gut

GROJASOLID GRANDE

Montage- und Pflegeanleitung

Ich wies
di, wo dat
geiht!





WISSENSWERTES

Die vorliegende Montageanleitung dient zur Unterstützung bei der Errichtung von GroJaSolid Grande Steckzaunsystemen!

Wichtig: Bevor Sie mit der Montage beginnen, lesen Sie sich diese Montageanleitung sorgfältig durch und kontrollieren Sie, ob alle Werkzeuge und Arbeitsmaterialien bereit liegen.

Diese Anleitung wurde nach bestem Wissen erstellt. Die Firma GROEN & JANSSEN übernimmt keine Verantwortung/Gewährleistung für Schäden, die durch Nichtbeachtung dieser Anleitung oder fehlerhafte Montage entstehen.



WERKZEUGE & MATERIALIEN

Nützliche Werkzeuge & Arbeitsmaterialien:

- Spaten zum Ausheben der Pfosten-/Konsolenlöcher
- Schnur und Holzlatten, um den Zaunverlauf festzulegen
- Holzleisten und Schraubzwingen zur Abstützung
- Akkuschrauber oder Bohrmaschine
- Metallbohrer 3mm und 4mm
- Schraubendreher
- Wasserwaage
- Maßband oder Zollstock

Lagern Sie GroJaSolid BPC-Profile in der Originalverpackung auf ebenem Untergrund, trocken und gut belüftet. Achten Sie darauf, dass die verpackte Ware nicht in der direkten Sonne oder bei Feuchtigkeit gelagert wird. Die Profile nicht bei Temperaturen unter 5°C verbauen! Prüfen Sie die einzelnen Elemente vor der Bearbeitung. **Wir empfehlen die Reinigung der Elemente vor der Montage.** Mit Beginn der Verarbeitung erkennen Sie das Erscheinungsbild und die Eigenschaften des Materials als einwandfrei an. Variationen in Farbe und Struktur sind rohstoffbedingt und zulässig. Die Oberfläche bekommt dadurch ein natürliches Erscheinungsbild.

Fehlerhafter Einbau kann die Haltbarkeit beeinträchtigen oder das Material beschädigen. Achten Sie auf eine ordnungsgemäße Montage. Der Einbau sollte vorzugsweise durch 2 Personen vorgenommen werden. Wir empfehlen die Montage durch den Fachhandwerker. Die Montage muss mit den passenden und freigegebenen Systemkomponenten erfolgen.

Bedingt durch Temperatur und Feuchtigkeit dehnt sich das Material. Die Profile können direkt auf dem Untergrund verlegt werden. Zwischen der 1.

(unteren) Lamelle und dem Untergrund sollte ca. 30 mm Bodenfreiheit sein.

GroJaSolid BPC-Profile bestehen aus Bambus-Polymer-Composite, einem Werkstoff aus Bambusfasern und HDPE (High Density Poly-Ethylen). GroJaSolid BPC ist durchgefärbt und benötigt keinen zusätzlichen Anstrich. Durch Witterungseinflüsse kann es im Laufe der Zeit zu leichten Farbveränderungen kommen, dies stellt keinen Reklamationsgrund dar. Die Herstellung erfolgt ohne Klebstoffe. Die Rohstoffe kommen aus der Bambusverarbeitung und der erneuten Verwendung von Kunststoffen.

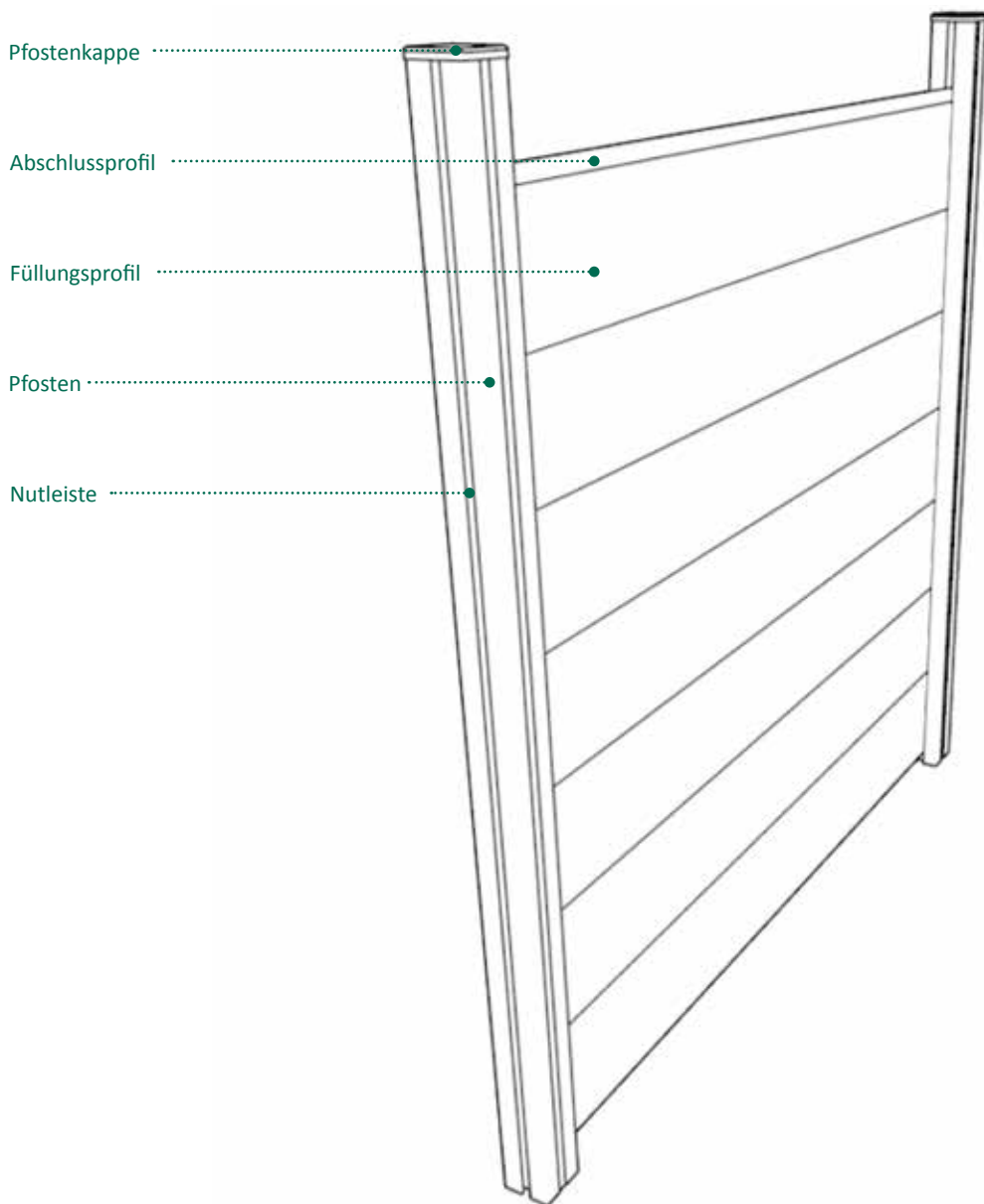
Zum Aufbau sind keine Spezialwerkzeuge notwendig. Zum Bohren von Löchern verwenden Sie Metallbohrer und einen Akkuschrauber. Zum Sägen bieten sich Hartmetall bestückte Sägeblätter an.

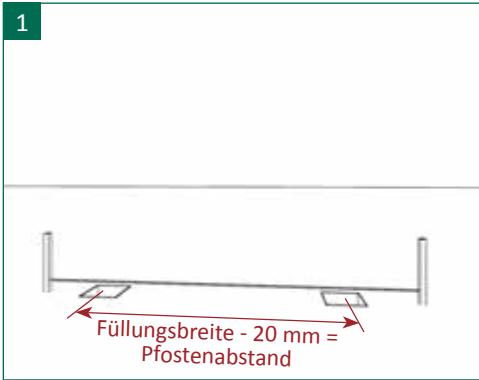
GroJaSolid BPC ist wasserabweisend und weitgehend unempfindlich gegen Insektenfraß, Pilzbefall, Rissbildung und eignet sich hervorragend für den Einsatz im Außenbereich.

BPC ist ungeeignet für feuchte Bereiche mit fehlender Luftzirkulation, extreme Temperaturwechsel (z. B. Saunakabinen) und Bauteile mit statisch tragender Funktion!

ELEMENTÜBERSICHT

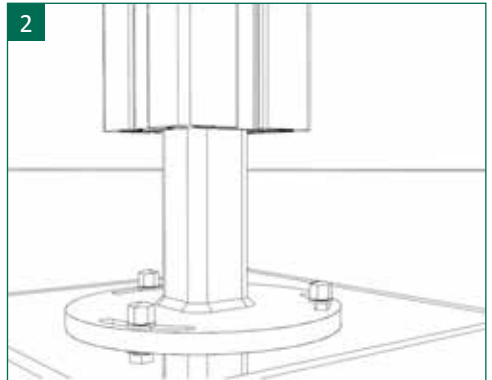
Ansicht Vorderseite



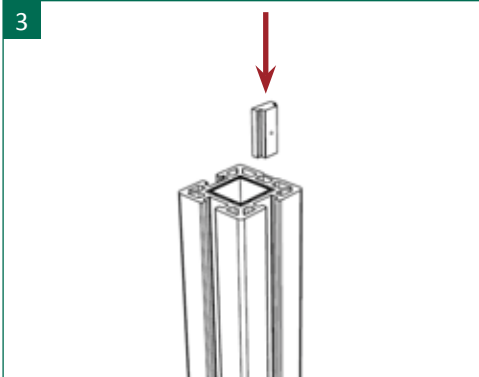


1 | Nach der Planung des Zaunverlaufs diesen mittels einer Richtschnur und Holzpfosten festlegen. Hierbei unbedingt den Höhenverlauf des Geländes berücksichtigen.

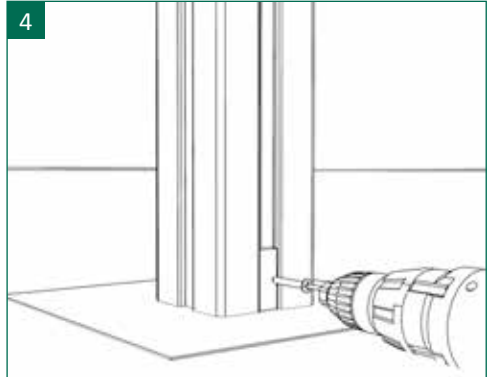
Das Ausheben der Pfostenlöcher erfolgt mit einem Spaten. Die Löcher ca. 300 x 300 mm groß und je nach Bodenbeschaffenheit mindestens 500 mm tief anlegen.



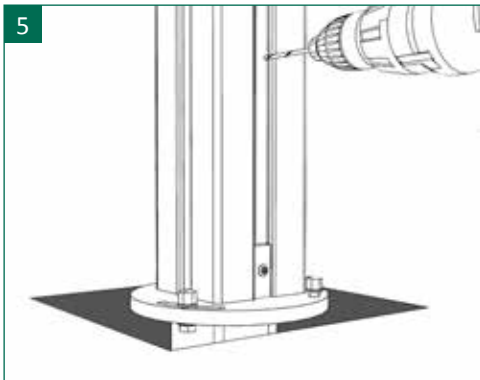
2 | Die Pfosten über die Konsolen stecken.



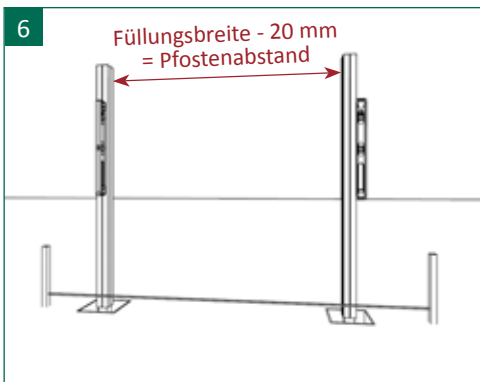
3 | Das Distanzstück von oben in die Aufnahme-nuten einschieben.



4 | Das ca. 30 mm lange Distanzstück wird bis zur Unterkante des Pfostenüberzuges heruntergeschoben. Das Loch mit einem 4 mm Metallbohrer vorbohren und die Distanzstücke mit der mitgelieferten 4,8 x 38 mm Kreuzschlitzschrauben befestigen.



5 | Oberhalb des Distanzstückes empfehlen wir in die Nut auf zwei Seiten eine weitere Schraube mit einem Abstand von mind. 300 mm und max. 400 mm zu setzen. Hierbei ist darauf zu achten, dass der Kopf der Schraube in den Pfostenüberzug versenkt wird (die Schrauben sind nicht im Lieferumfang enthalten). Wir empfehlen, die Löcher mit einem 4 mm Metallbohrer vorzubohren.

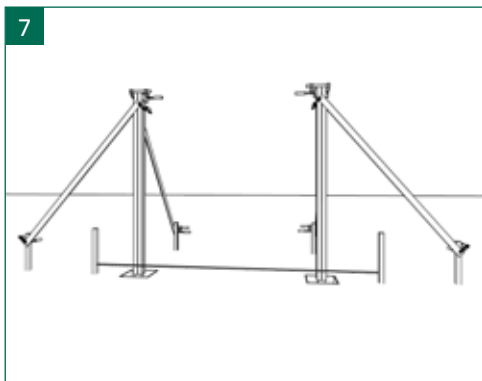


6 | Die Pfosten mit der Konsole GJ 450 mittels einer Wasserwaage ausrichten (von zwei Seiten, 90° versetzt).

Beachten Sie, dass in jeder Nut ein Abstand zum Füllungsprofil von 6 mm eingehalten werden muss.

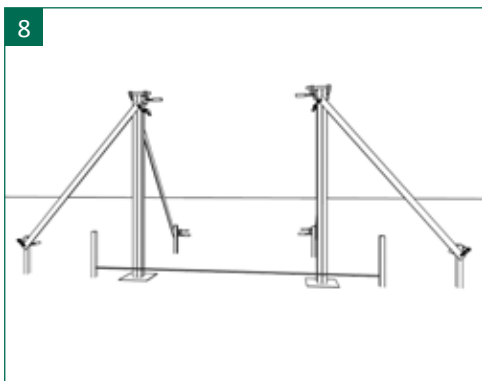
Die Oberkanten der Pfosten mit der Wasserwaage auf die gleiche Höhe ausrichten.

7



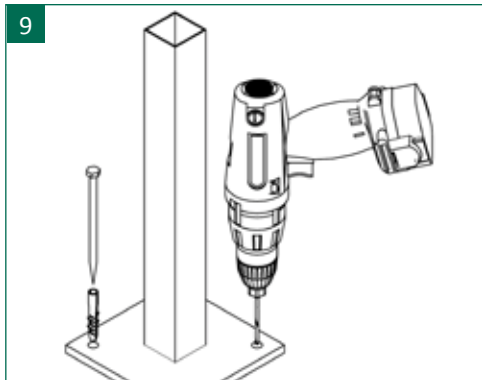
5 | Die Pfosten mit Holzleisten und Schraubzwinge zum nachfolgenden Einbetonieren abstützen. Zwischen Schraubzwinge und Pfostenoberfläche kleine Hölzer legen, um Kratzer zu vermeiden! Nochmalige Kontrolle des korrekten Pfostenabstandes und der senkrechten Ausrichtung!

8



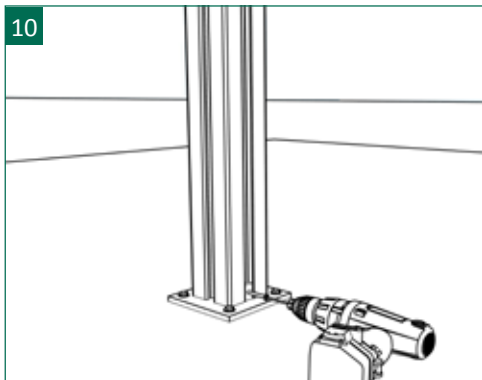
6 | Fertig- oder Estrichbeton in erdfeuchtem Zustand in die Erdlöcher füllen. Den Beton mit einem Kantholz verdichten! Zwischendurch immer wieder den korrekten Stand der Pfosten kontrollieren! Abschließend verbliebende Betonreste mit etwas Wasser von den Pfosten entfernen! Den Beton laut Packungsangabe (mind. 24 Std.) abbinden lassen. Die Pfosten bis zum Abbinden des Betons abstützen.

9



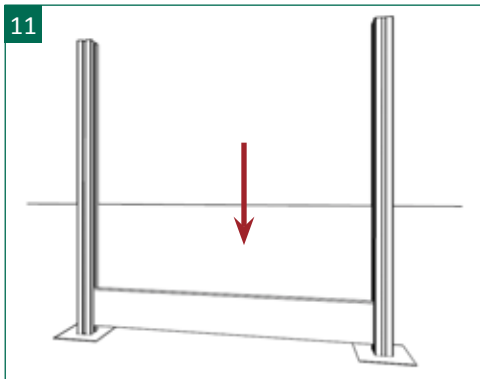
7 | Alternativ können bei bauseits vorhandenem Betonfundament oder Mauersockel Konsolen zum Aufschrauben Verwendung finden. Diese werden identisch wie beim Betonieren ausgerichtet und mit einer geeigneten Schrauben-/Dübelkombination befestigt.

10



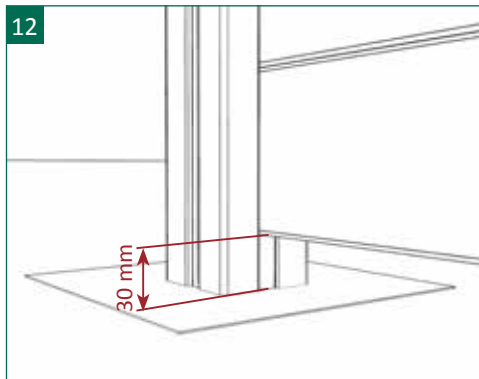
10 | Siehe Punkt 1 bis 5.

11



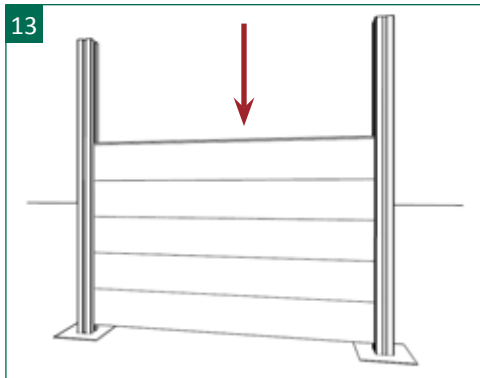
11 | Das erste Füllungsprofil wird von oben mittig zwischen den beiden Pfostennuten positioniert und bis auf die Distanzstücke heruntergedrückt. Die Feder des Nut- und Feder-Profiles ist hierbei nach oben gerichtet! Bitte achten Sie beim Einsetzen der Füllungsprofile auf ein einheitliches Erscheinungsbild der Oberfläche.

12



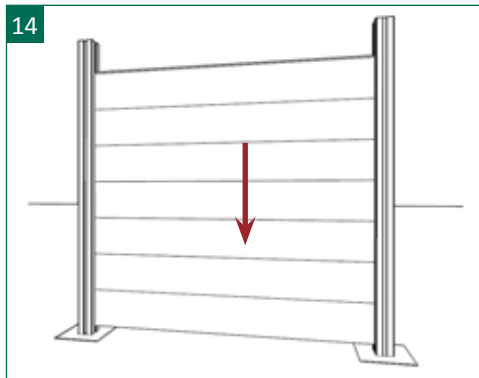
12 | Das unterste Füllungsprofil steht auf den Distanzstücken auf und erhält somit eine Bodenfreiheit von ca. 30 mm.

13



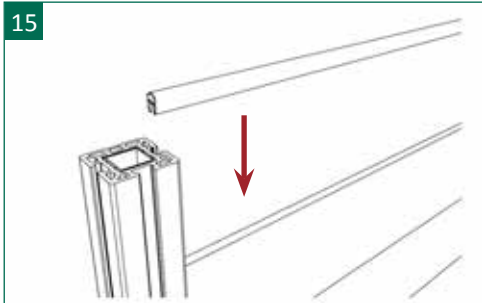
13 | Die weiteren Füllungsprofile werden nacheinander von oben eingeschoben. Die Nuten der Füllungsprofile sind hierbei nach unten gerichtet und greifen in die Feder des vorigen Profils ein. Ein 1700 mm hohes Zaunelement besteht aus 7 übereinander gesteckten Füllungsprofilen.

14



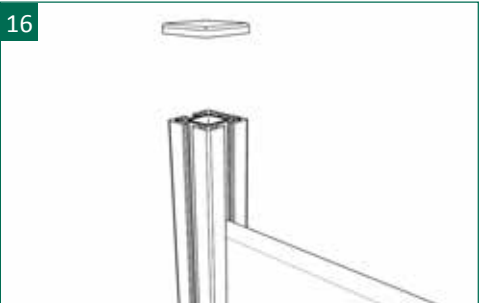
14 | Die Füllungsprofile werden anschließend bis auf eine maximale Höhe von 1700 mm aufeinandergesteckt.

15



15 | Als obere Profilabdeckung wird ein Abschlussprofil aus Aluminium aufgesteckt.

16



16 | Zuletzt werden die Pfostenkappen als Abschluss auf die Pfosten gesteckt.

Bitte beachten Sie unsere Pflegehinweise!



GroJaSolid | Pflegehinweise

Die BPC-Profile und Aluminiumteile lassen sich mit warmen Wasser und Spülmittel reinigen. Bei stärkerer Verschmutzung können die BPC-Profile auch mit einer Wurzelbürste gereinigt werden. Leichte Kratzer in den Profilbrettern lassen sich mit Schleiflies nacharbeiten (bitte vorher an einer später nicht sichtbaren Stelle testen).

Wichtig:

Keine lösemittel- oder kreidehaltigen Reiniger verwenden, da diese mitunter in die BPC-Oberfläche eindringen bzw. die Lackschicht der Aluminiumteile auflösen können und es somit zu Verfärbung der Bauteile kommen kann. Fleckenbildung auf der Oberfläche kann z. B. durch das schnelle Kondensieren von Wasser oder durch Schmutz- und Staubrückstände, die durch Regen angefeuchtet werden und nach dem Trocknen fleckenartige Rückstände hinterlassen, verursacht werden. Diese Rückstände können Sie mit Haushaltsreinigern auf Essigbasis entfernen.

Wir empfehlen die Reinigung der Elemente vor der Montage.

Tipp: Verwenden Sie warmes Wasser und eine Wurzelbürste. Mit reichlich Wasser abspülen!

Verformung:

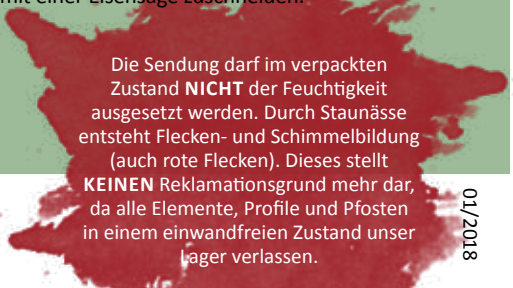
Durch ständig wechselnde Witterungseinflüsse verändert sich der BPC Werkstoff in seinen Dimensionen. Dadurch kann es vorkommen das die Profilbrettfüllungen eine Toleranz von einigen Millimetern aufweisen. Bei Sonneneinstrahlung oder auch bei Feuchtigkeit dehnt sich das Bambus-Kunststoffgemisch aus. Leichte Verformungen lassen sich daher nicht vermeiden. Dies ist eine natürliche Eigenschaft, die bei allen Produkten, die der ständigen Witterung ausgesetzt sind, vorkommt und stellt keinen Reklamationsgrund dar.

Lagerung:

Achten Sie darauf, dass die verpackte Ware nicht in der direkten Sonne oder bei Feuchtigkeit gelagert wird. Geöffnete und noch nicht verarbeitete Ware muss gegen direkte Sonneneinstrahlung geschützt werden, um ein zu starkes Aufheizen der Bretter und somit mögliche Verformungen zu vermeiden.

Bearbeitung:

Die BPC-Profile können mit hartmetallbestückten Werkzeugen geschnitten werden. Die Aluminiumteile können Sie entweder mit einer Kappsäge und einem speziellen, feingezahnten Blatt für Metall oder mit einer Eisensäge zuschneiden.



Die Sendung darf im verpackten Zustand **NICHT** der Feuchtigkeit ausgesetzt werden. Durch Stauansätze entsteht Flecken- und Schimmelbildung (auch rote Flecken). Dieses stellt **KEINEN** Reklamationsgrund mehr dar, da alle Elemente, Profile und Pfosten in einem einwandfreien Zustand unser Lager verlassen.