

Ich wies
di, wo dat
geiht!





WISSENSWERTES

Die vorliegende Montageanleitung dient zur Unterstützung bei der Montage von GroJaGlow als Zubehör für GroJaSolid Steckzaunsysteme!

Wichtig: Bevor Sie mit der Montage beginnen, lesen Sie sich diese Montageanleitung sorgfältig durch und kontrollieren Sie, ob alle Werkzeuge und Arbeitsmaterialien bereit liegen.

Diese Anleitung wurde nach bestem Wissen erstellt. Die Firma GROEN & JANSSEN übernimmt keine Verantwortung/Gewährleistung für Schäden, die durch Nichtbeachtung dieser Anleitung oder fehlerhafte Montage entstehen.



WERKZEUGE & MATERIALIEN

Nützliche Werkzeuge & Arbeitsmaterialien:

- Akkuschauber oder Bohrmaschine
- Metallbohrer 3 mm
- Schraubendreher
- Maßband oder Zollstock

Die Komponenten der GroJaGlow LED-Lichtleiste wurden so entwickelt, dass Sie mit einer Steck-/Schraubverbindung verbaut werden. Die GroJaGlow LED-Lichtleisten werden über den Trafoanschluss ein- und ausgeschaltet. Um die GroJaGlow LED-Lichtleiste in die Hauselektrik einzubinden, sprechen Sie mit Ihrem Elektrofachmann.

Die GroJaGlow LED-Lichtleiste darf nur mit Original-Zubehör betrieben werden!

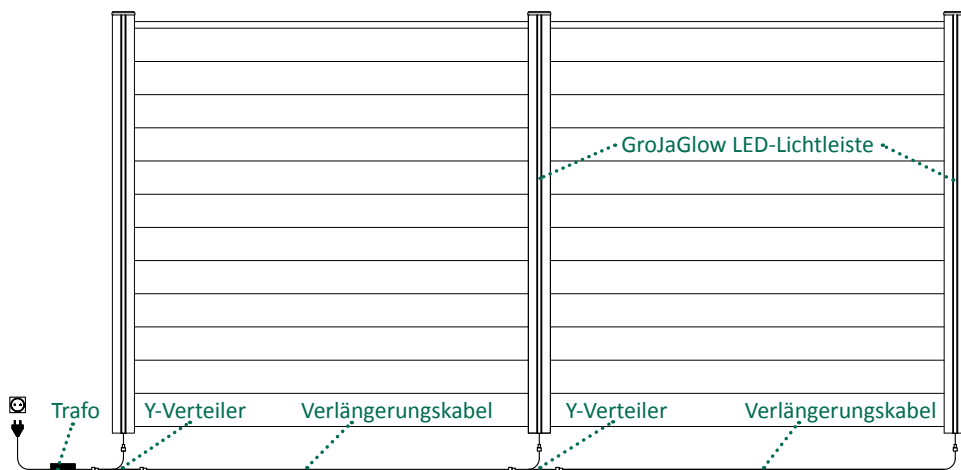
Um die Schutzart IP67 zu gewährleisten, sind alle Komponenten mit intaktem Dichtungsring des GroJaGlow-Systems über Steck-/Schraubverbindungen handfest miteinander zu verbinden. Hierbei ist zu beachten, dass der Netzanschluss nicht mit inbegriffen ist.

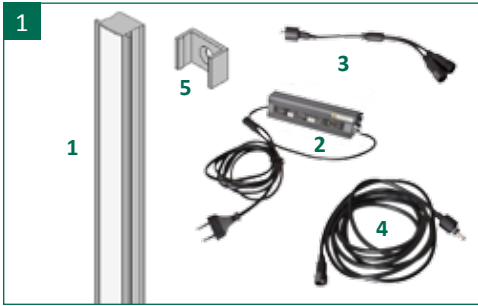
Kabelverlegung

Es ist darauf zu achten, dass die Kabel nicht über scharfe Kanten und Gegenstände geführt bzw. gezogen werden. Stellen Sie bei der Steck-/Schraubverbindung sicher, dass der Dichtungsring immer vorhanden und intakt ist.

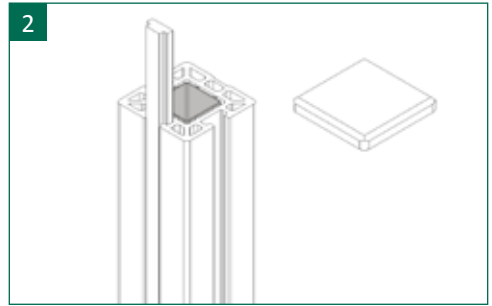
Tipp: Lassen Sie zwischen Pfostenfüllung und Konsole/Fundament 1 cm Abstand um die Kabelverlegung der GroJaGlow LED-Lichtleiste zu erleichtern.

MONTAGEBEISPIEL:

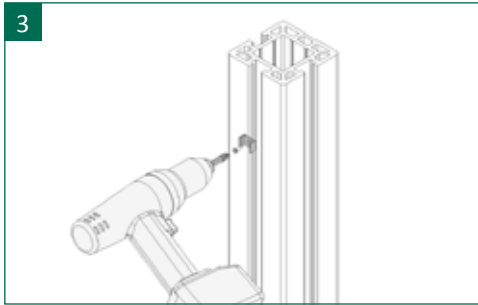




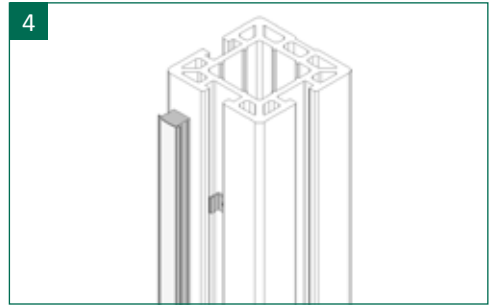
1. GroJaGlow LED-Lichtleiste, Warmweiß
2. Trafo für bis zu 3 Lichtleisten, 80 Watt
3. Y-Verteiler
4. Verlängerungskabel
5. Montageclip



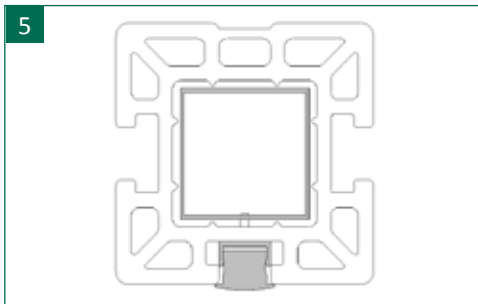
- 2 | Bei einer schon vorhandenen Pfostenabdeckleiste entfernen Sie bitte vorher die Pfostenkappe und ziehen die Pfostenabdeckleiste nach oben heraus.



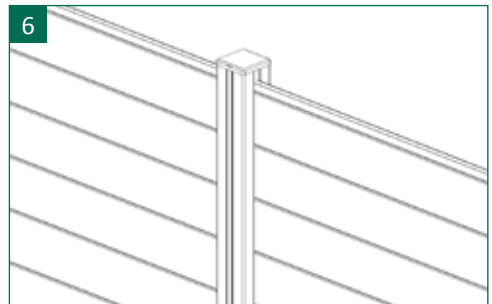
- 3 | Schrauben Sie die drei mitgelieferten Montageclips in die Nut, in der Sie die GroJaGlow LED-Lichtleiste einclippen wollen. Wir empfehlen, die Löcher mit einem 3 mm Metallbohrer vorzubohren! Der obere und untere Montageclip wird mit einem Abstand von ca. 100 mm zum Pfostenende montiert, der Dritte wird mittig montiert.



- 4 | Klicken Sie nun die GroJaGlow LED-Lichtleiste mit dem Kabel nach unten in die montierten Montageclips.



- 5 | GroJaSolid Steckzaunpfosten mit montierter GroJaGlow LED-Lichtleiste.



- 6 | Zuletzt werden die Pfostenkappen als Abschluss auf die Pfosten gesteckt.

GroJaGlow | Technische Vorschriften und Sicherheitshinweise

1. Überprüfen Sie vor dem Einbau die GroJa-Glow LED-Lichtleisten, Verlängerungskabel, Y-Verteiler und Trafo auf Beschädigungen. Beschädigte Komponenten müssen sofort komplett ausgetauscht und dürfen nicht verbaut oder betrieben werden!

2. Die GroJaGlow LED-Lichtleiste, Verlängerungskabel, Y-Verteiler oder Trafo dürfen nicht geöffnet oder repariert werden. Beschädigte oder defekte Komponenten müssen komplett ausgetauscht und ersetzt werden.

3. Das Produkt ist für den Innen- und Außenbereich geeignet.

4. GroJaGlow LED-Lichtleiste darf nur im GroJaSolid Steckzaunpfosten eingesetzt werden bzw. sind nur mit Originalteilen von GroJa zu verwenden.

7. GroJaGlow LED-Lichtleisten, Verlängerungskabel, Y-Verteiler und Trafo dürfen nicht im Wasser versenkt werden.

8. Bei Schäden, Sach- oder Personenschäden, die durch unsachgemäße Handhabung, baulichen Veränderungen oder Nichtbeachten dieser Bedienungsanleitung verursacht werden, erlischt der Garantieanspruch!

Für Folgeschäden übernimmt die Firma GROEN & JANSSEN GmbH | Kunststoffvertrieb keine Haftung!

9. Aus Sicherheits- und Zulassungsgründen ist das eigenmächtige Umbauen und/oder Verändern des Produktes nicht gestattet. Achten Sie auf eine sachgemäße Inbetriebnahme. Beachten Sie hierbei diese Bedienungsanleitung.

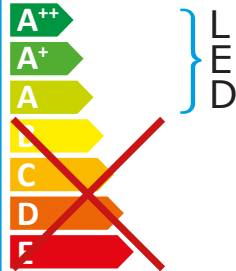
10. Dieses Produkt ist nur für die Verwendung im privaten Bereich geeignet!

GroJa

21083917.20



Diese Leuchte enthält eingebaute LED-Lampen.



Die Lampen können in der Leuchte nicht ausgetauscht werden.

874/2012



Nennspannung:	DC12V
Lampen Nennleistung:	18W
Lichtstrom:	800lm
Lebensdauer/Stunden:	30.000
Schaltzyklen:	<20.000

Die Sendung darf im verpackten Zustand **NICHT** der Feuchtigkeit ausgesetzt werden.