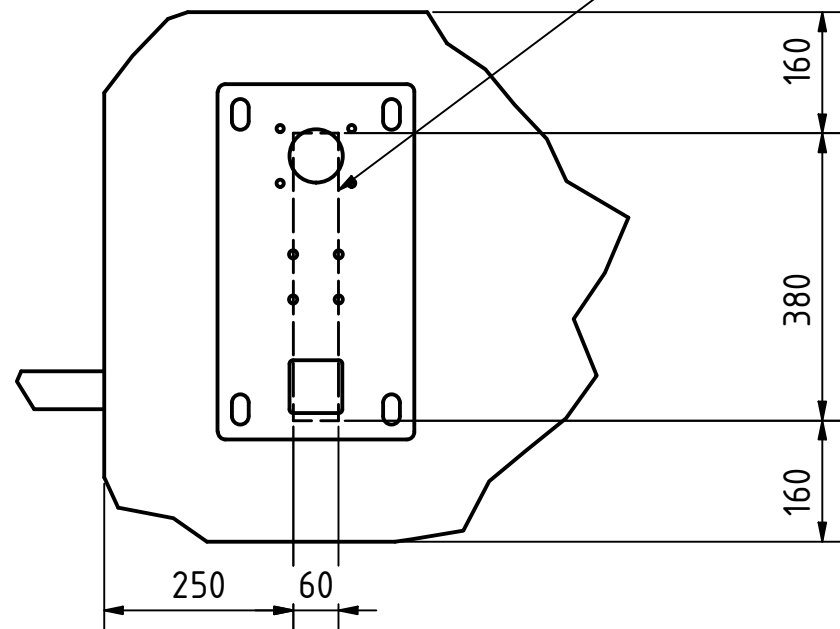


Schlitz für Kabeldurchführung einbringen
Tiefe ca. 50mm

A1 (0,1 : 1)



Beton mind. C25: Druckwiderstand 25N/mm²

Sofern wir Artikel nach Zeichnung oder Muster des Bestellers zu liefern haben, übernimmt der Besteller die volle Gewähr dafür, dass durch die Herstellung und Lieferung dieser Gegenstände Schutzrechte Dritter weder direkt noch indirekt verletzt werden. Unsere Entwürfe in Form von Zeichnungen, Muster oder Originalstücken dürfen Dritten weder im Original noch in Ablichtung zugänglich gemacht werden. Für unsere Entwürfe ist und das alleinige Ausführungs- und Urheberrecht vorbehalten. Auf Wunsch hergestellte Muster werden berechnet, dies beeinträchtigt jedoch nicht unser Urheberrecht.

Allgemein-
toleranzen
DIN 7168-

Maßstab:

Artikelnummer:

Bezeichnung:

Bemaßung Leerrohre Slight

	Datum	Name
Gezeichnet	22.01.2020	jfenstermache
Kontrolliert		
Norm		

Zeichnungsnummer:

Leerrohre Slight

1
A3



Status	Änderungen	Datum	Name