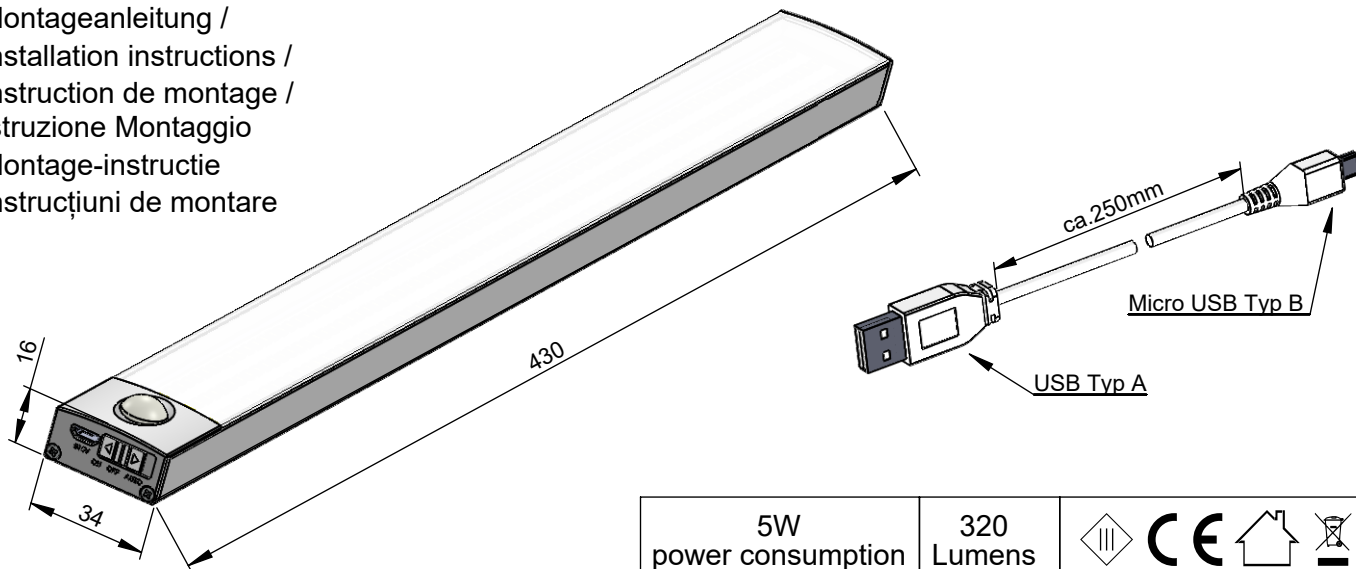
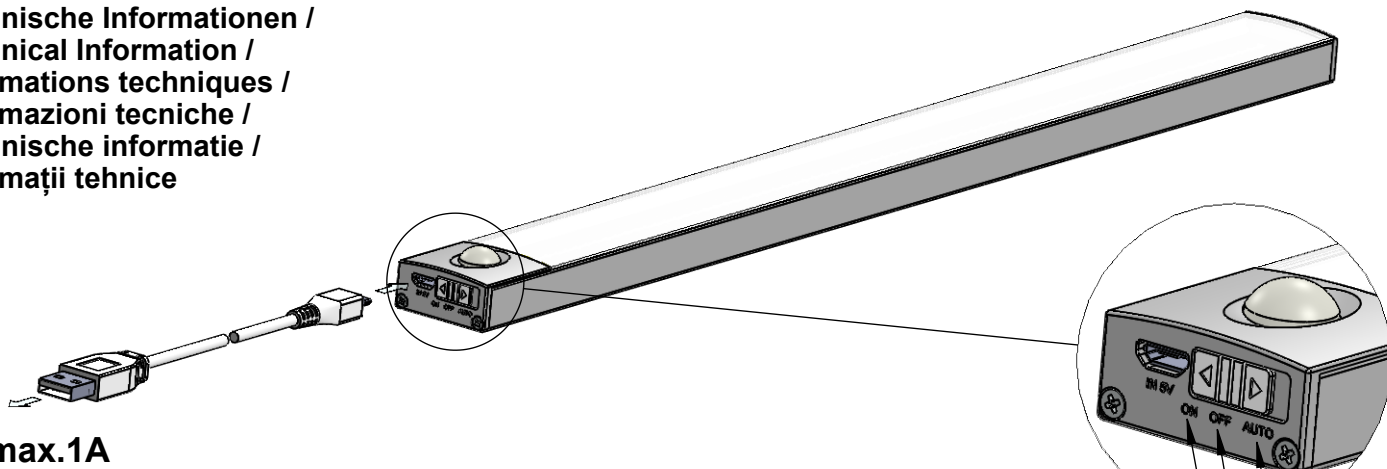


- (de) Montageanleitung /
- (en) Installation instructions /
- (fr) Instruction de montage /
- (it) Istruzione Montaggio
- (nl) Montage-instructie
- (ro) Instrucțiuni de montare



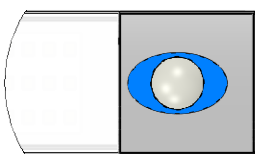
5W power consumption	320 Lumens	
-------------------------	---------------	--

**Technische Informationen /
Technical Information /
Informations techniques /
Informazioni tecniche /
Technische informatie /
Informații tehnice**

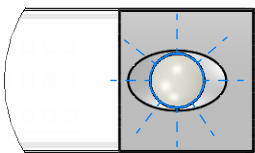


5V max.1A

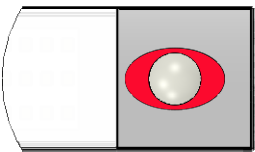
Funktion / Function / Fonction / Funzione / Functie / Funcție



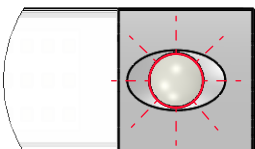
LED leuchtet blau - Leuchte ist betriebsbereit /
LED lights up blue - light is ready for operation /
La LED est allumée en bleu-Le luminaire est prêt à fonctionner /
LED blu acceso - pronto per l'uso /
Led brandt blauw - armatuur is bedrijfsklaar /
LED-ul luminează cu albastru - lampa este operațională



LED blinkt blau - Leuchte muss geladen werden /
LED flashes blue - light must be charged /
La LED clignote en bleu - Le luminaire doit être chargé /
LED blu lampeggiante - ricarica necessaria /
Led knippert blauw - armatuur moet worden opgeladen /
LED-ul clipește cu albastru - lampa trebuie încărcată



LED leuchtet rot - Geladen 100% /
LED lights up red - 100% charged /
La LED est allumée en rouge - Chargé à 100% /
LED rosso fisso - carica al 100% /
Led brandt rood - 100% opgeladen /
LED-ul luminează cu roșu - încărcat 100%



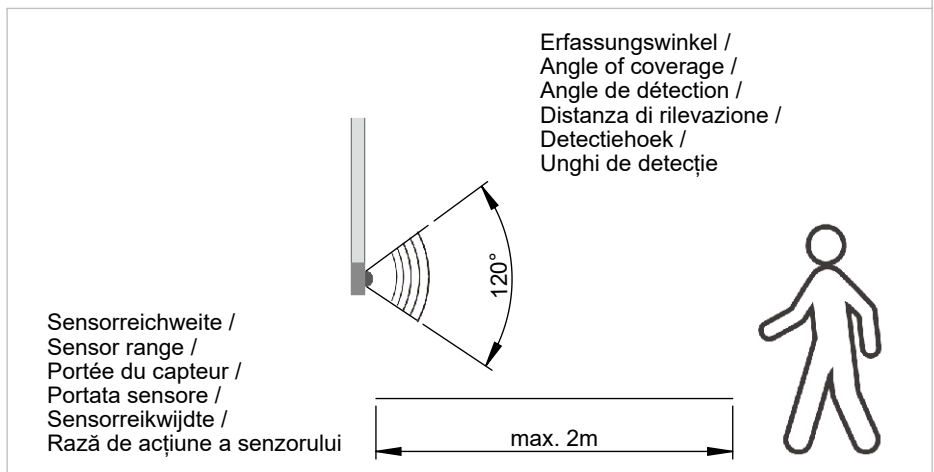
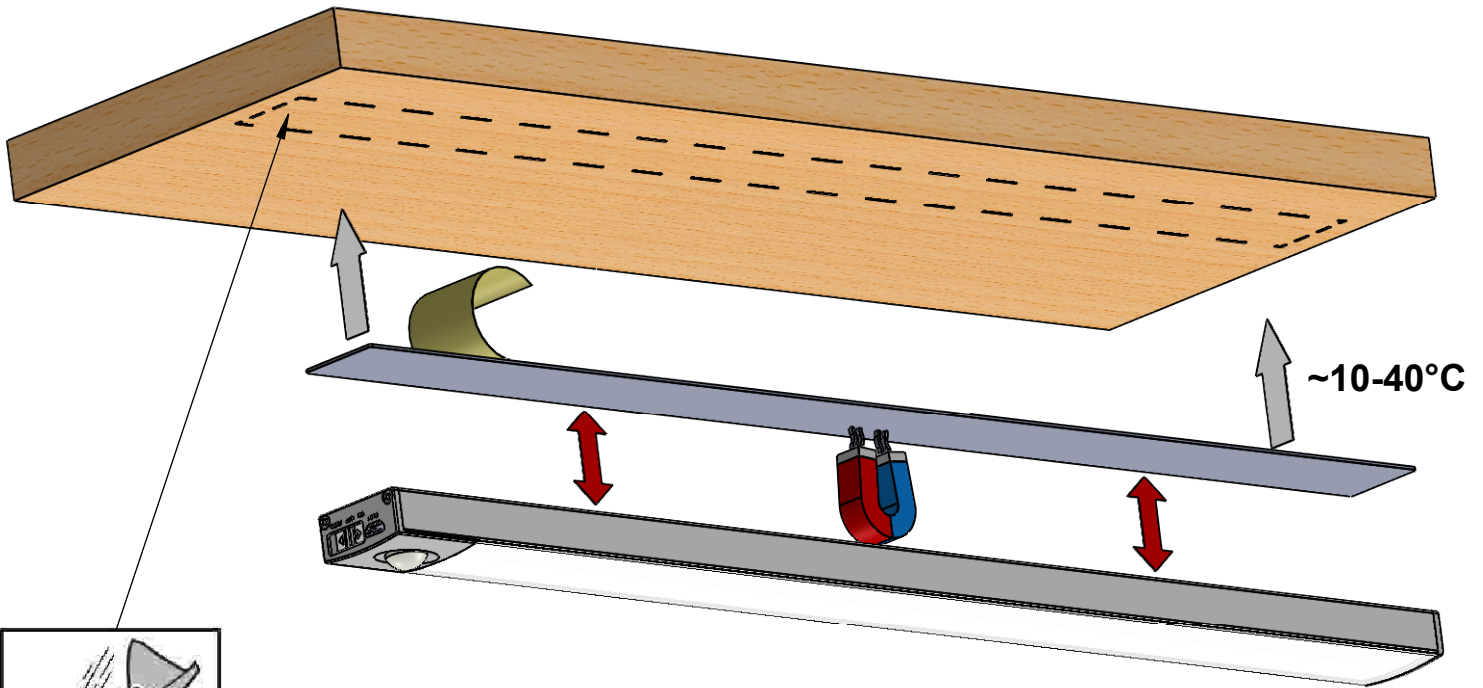
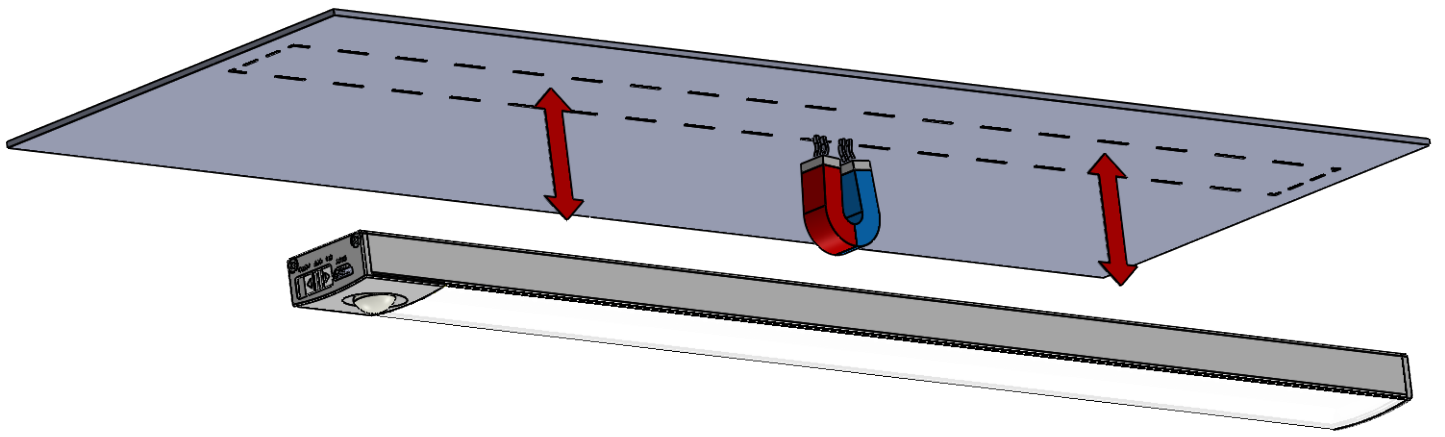
LED blinkt rot - wird geladen /
LED flashes red - charging /
La LED clignote en rouge - Chargement en cours /
LED rosso lampeggiante - carica in corso /
Led knippert rood - armatuur wordt opgeladen /
LED-ul clipește cu roșu - se încarcă

**Schaltfunktion /
Switching function /
Fonction de commutation /
Funzione di commutazione /
Schakelfunctie /
Funcție de comutare**

ON:
Das Licht ist immer an /
The light is always on /
La lumière est toujours allumée /
Luce sempre accesa /
De armatuur is altijd aan /
Lumina este aprinsă permanent

OFF:
Licht ausschalten /
Switch off light /
Eteindre la lumière /
spegni la luce /
Armatuur uitschakelen /
Stingere lumină

AUTO:
PIR-Bewegungssensormodus /
PIR motion sensor mode /
Mode de capteur de mouvement PIR /
Modalità sensore di movimento PIR /
PIR-bewegingssensormodus /
Mod senzor de mișcare PIR



- (de) Eine Entsorgung mit dem normalen Haushaltsabfall ist nicht zulässig! Die Entsorgung muss gemäß den örtlichen Bestimmungen zur Abfallbeseitigung/Recycling erfolgen.
- (en) A disposal on domestic waste is not permitted! A disposal must be according the public requirements of waste disposal/recycling.
- (fr) Une élimination avec les déchets ménagers normaux est interdite! Pour la mise au rebut, respectez les normes relatives au traitement et au recyclage des déchets en vigueur dans le pays d'installation.
- (it) Non è consentito lo smaltimento del prodotto nei normali rifiuti domestici. Lo smaltimento deve essere effettuato conformemente alle direttive relative allo smaltimento dei rifiuti/riciclaggio.
- (nl) Verwijdering via het normale huishoudelijk restafval is niet toegestaan! De verwijdering moet worden uitgevoerd in overeenstemming met de plaatselijke voorschriften voor afvalverwijdering/recycling.
- (ro) Nu este permisă eliminarea odată cu deșeurile menajere uzuale! Eliminarea trebuie efectuată conform reglementărilor locale privind eliminarea deșeurilor/reciclarea.