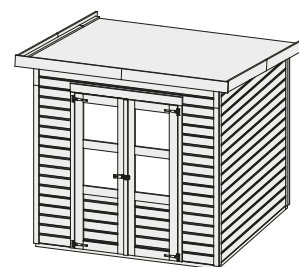


## Produktinformation

## 14 mm Systemhaus



Zubehör und genauere Erläuterungen finden Sie unter der Rubrik Zubehör.  
Beachten Sie bitte die Übersicht Zubehör.

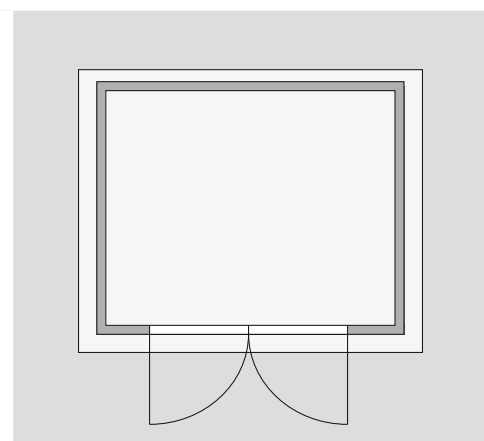
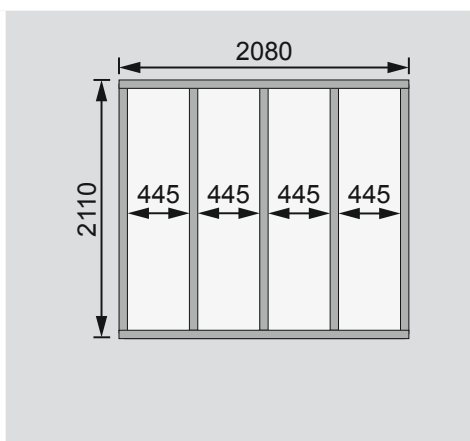
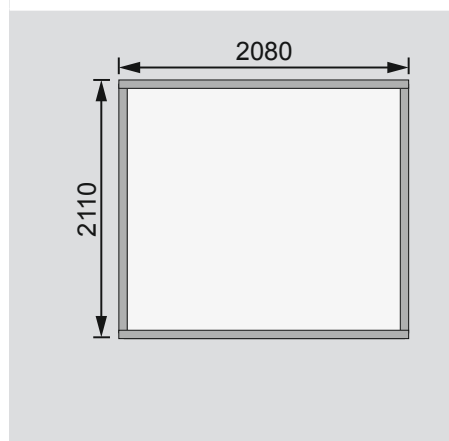
<b>Außenmaße mit Eckverbindung</b>	B 212 × T 214 cm
<b>Außenmaße</b>	B 208 × T 210 cm
<b>Innenmaße</b>	B 205 × T 208 cm
<b>Dachstand</b>	B 242 × T 236 cm
<b>Dachüberstand vorne / seitlich / hinten</b>	17,5 / 16 / 8 cm
<b>Seitenhöhe</b>	185 cm
<b>Firsthöhe</b>	220 cm
<b>Umbauter Raum</b>	8,7 m <sup>3</sup>
<b>Dachfläche</b>	5,6 m <sup>2</sup>
<b>Dachneigung</b>	7°
<b>Türflügel Außenmaße</b>	B 58,5 × T 1,4 × H 176 cm
<b>Tür Durchgangsmaße</b>	B 114,5 × H 175 cm
<b>Tür Lichtausschnitt (á Element)</b>	B 39,5 × H 42,5 cm
<b>Fenster Anzahl</b>	-
<b>Fenster Außenmaße</b>	-
<b>Fenster Lichtausschnitt</b>	-
<b>Bedarf Schindeln</b>	-
<b>Bedarf Bitumendachbelag</b>	1 Rolle (10 m <sup>2</sup> )
<b>Bedarf selbstklebende Dacheindeckung</b>	2 Rollen
<b>Bedarf Dachrinnenpakete (Holz)</b>	-
<b>Bedarf Dachrinnenpakete (Kunststoff)</b>	-
<b>Bedarf Terrassendielen</b>	-
<b>Paketmaße</b>	B 211 × T 101 × H 41 cm / 410 kg

Bitte beachten Sie dazu den Punkt Vorbereitung der Stellfläche bzw des Fundaments

### Fundamentplan ohne Boden (in mm)

### Fundamentplan mit Boden (in mm)

### Draufsicht



### Ausführung

- Nordische Fichte, naturbelassen

### Wand

- Steck-Schraub-System
- 14 mm Rundprofil mit Nut und Feder

### Dach

- 16 mm Dachplatte
- Inkl Bitumendachbelag für die Ersteindeckung

### Tür

- Doppelflügeltür, vormontiert
- 2 Lichtausschnitte á Türflügel, Kunstglas
- Sicherheitsüberfalle

### Fußboden

- Als Zubehör erhältlich
- 16 mm Massivholzboden mit Nut und Feder

### Unterkonstruktion

- ca 60 mm breite Bodenbalken, kesseldruckimprägniert

### Erhältliches Zubehör (gegen Aufpreis)

- 14 mm Fenster
- Exklusives Schleppe Dach
- Exklusive Rückwand für Schleppe Dach
- Selbstklebende Dacheindeckung