

Bike Extension 2000

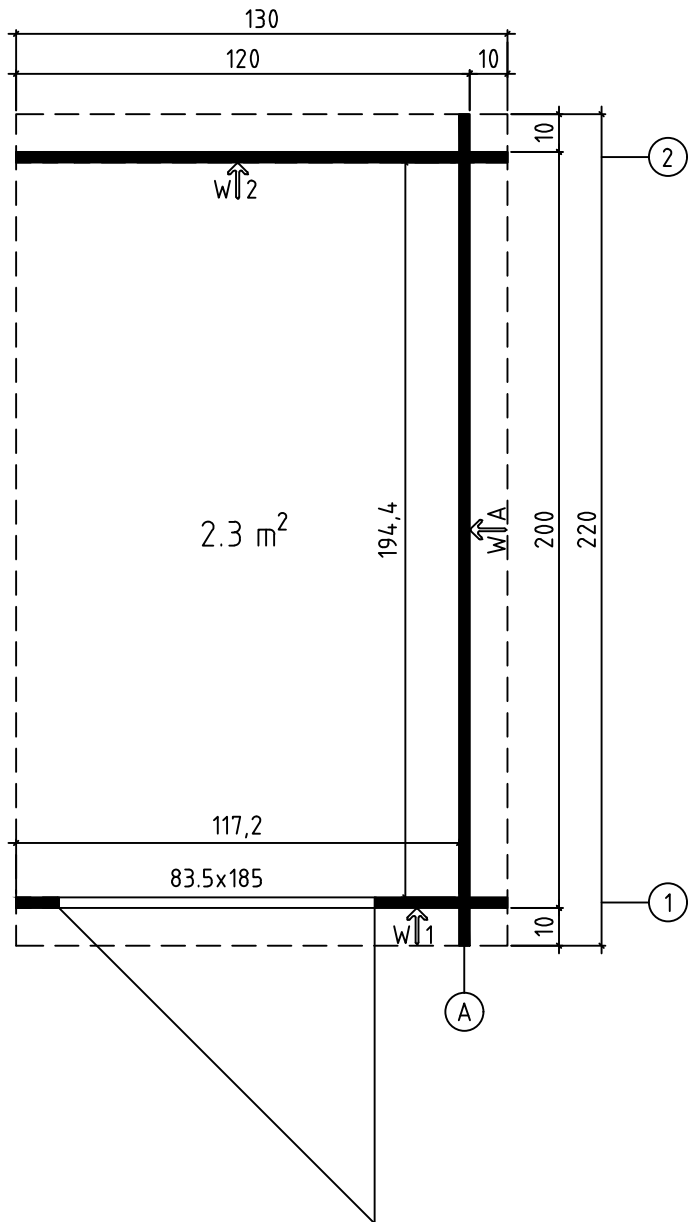
Art. Nr. 2829200

1/8

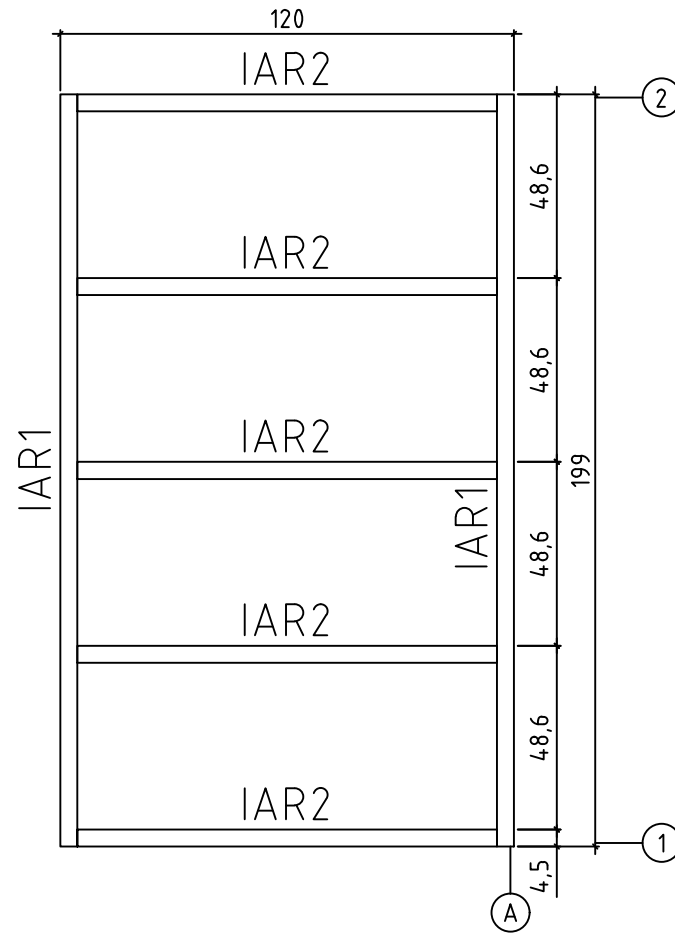


14.10.2016

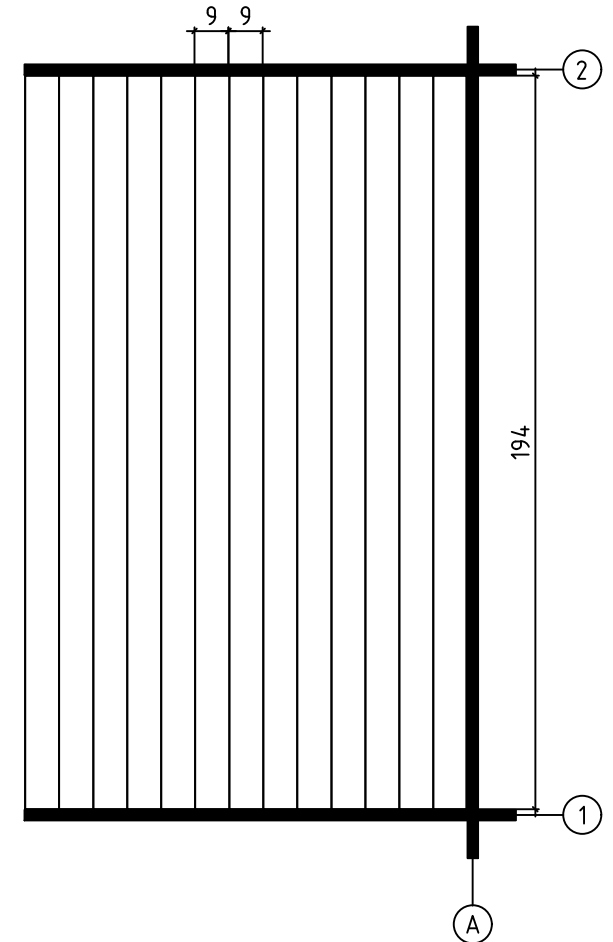
GROUNDPLAN - GRUNDPLAN -
PLAN DE MASSE

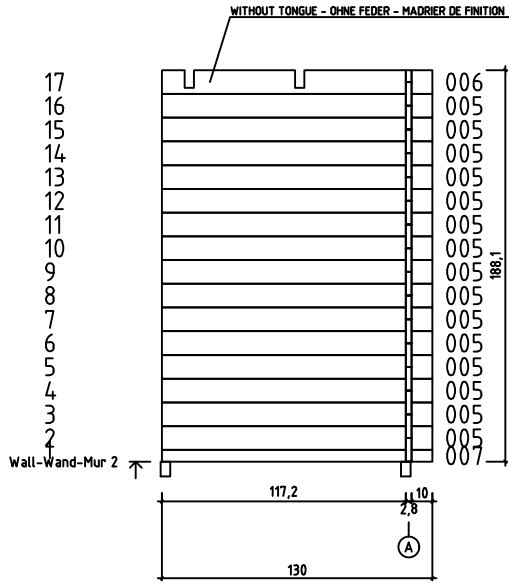
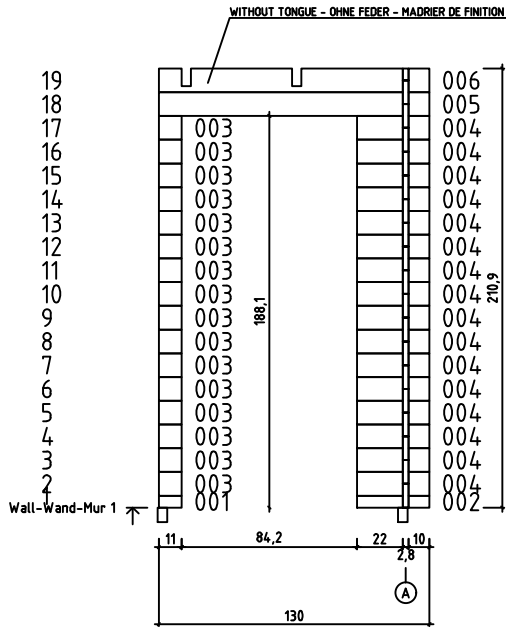
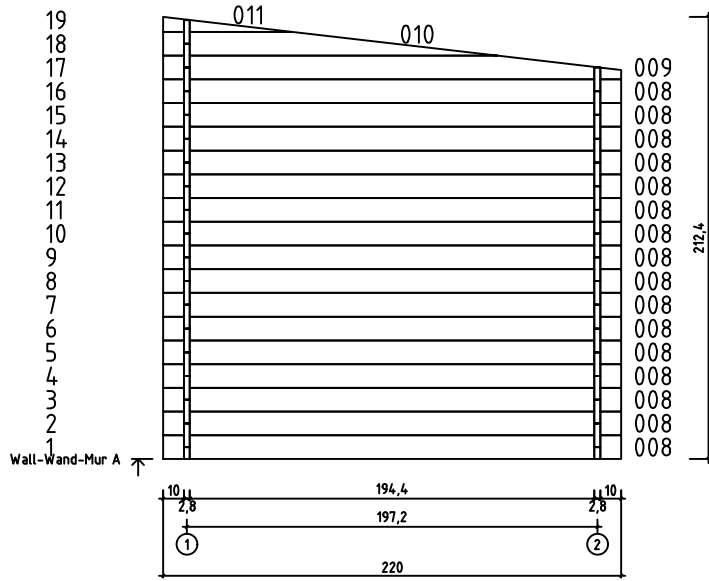


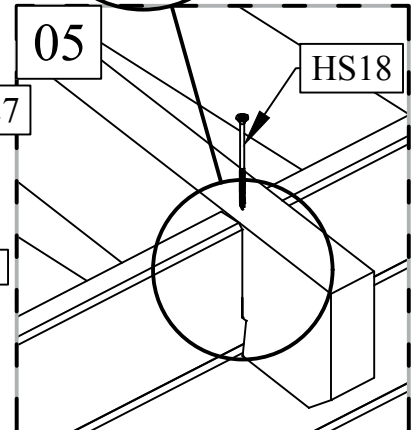
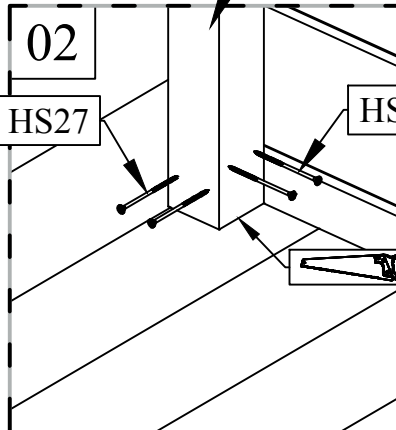
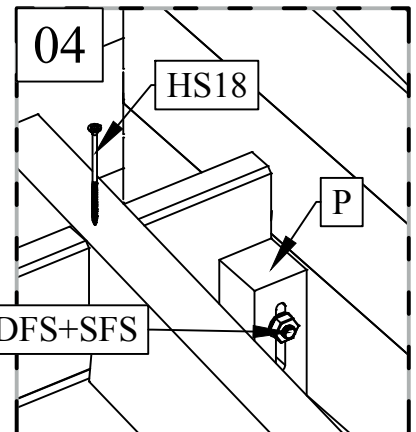
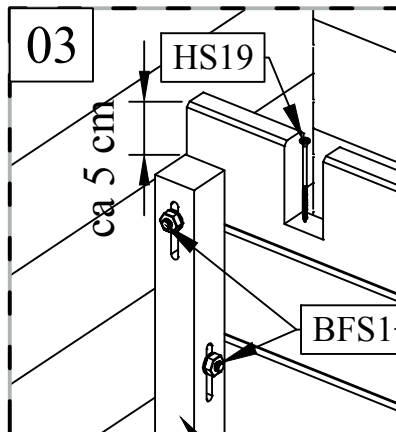
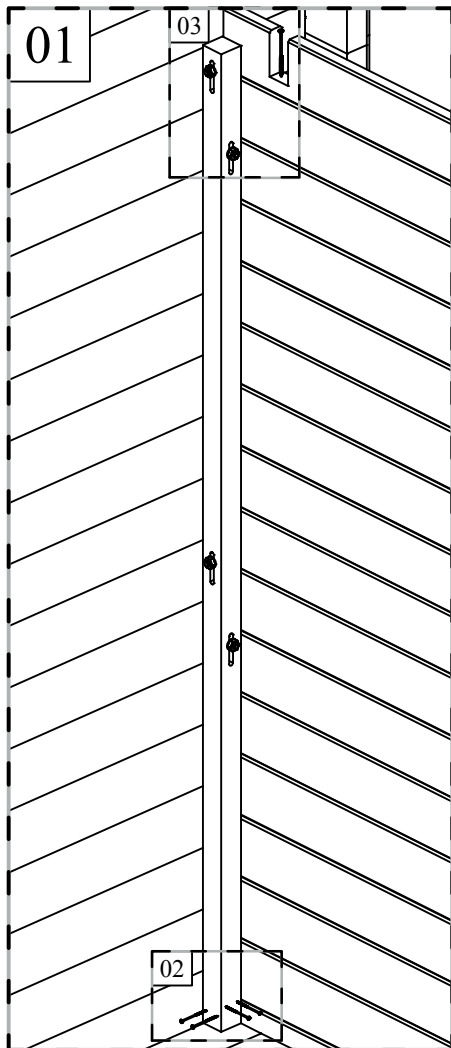
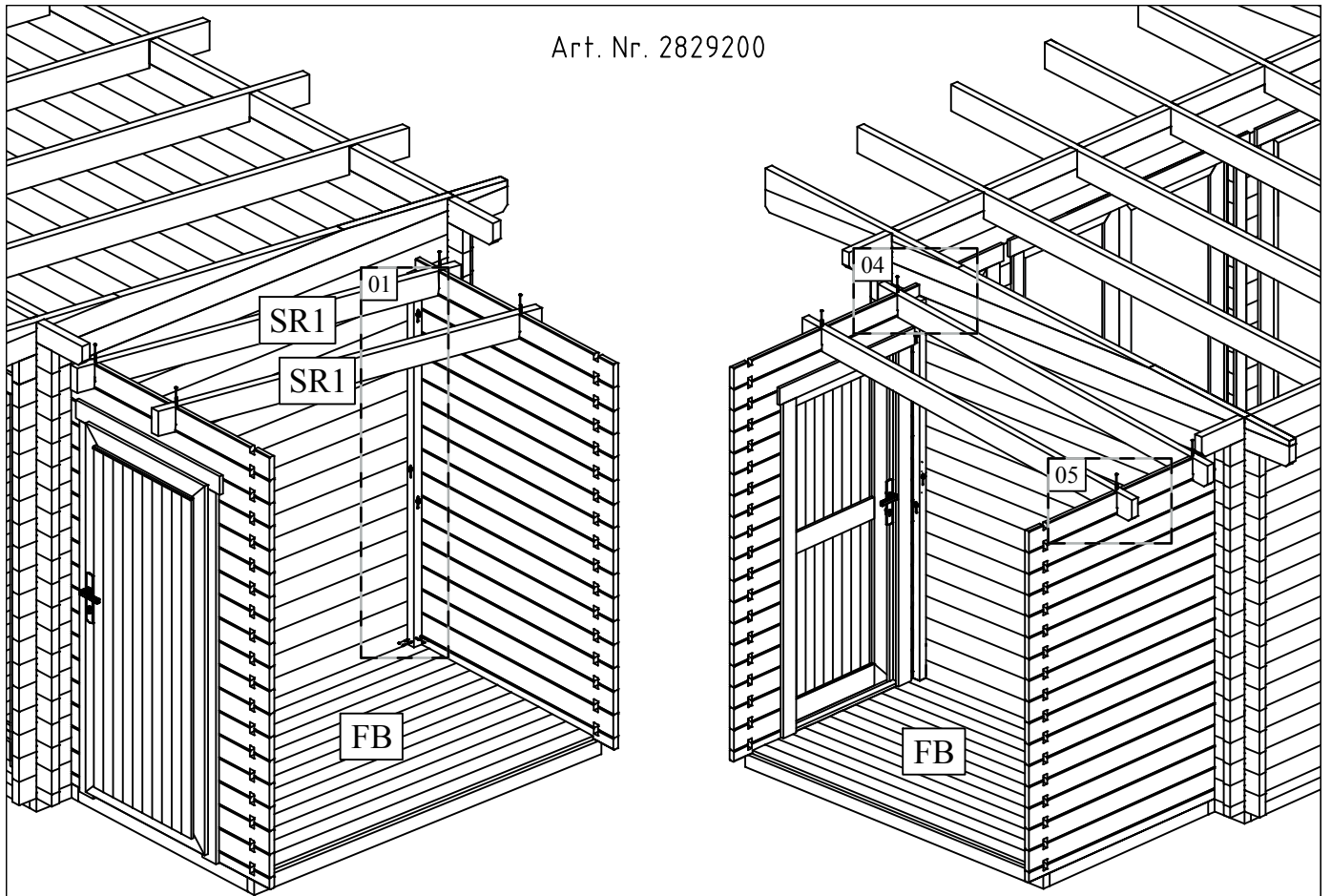
FOUNDATION - FUNDAMENT - FONDATION

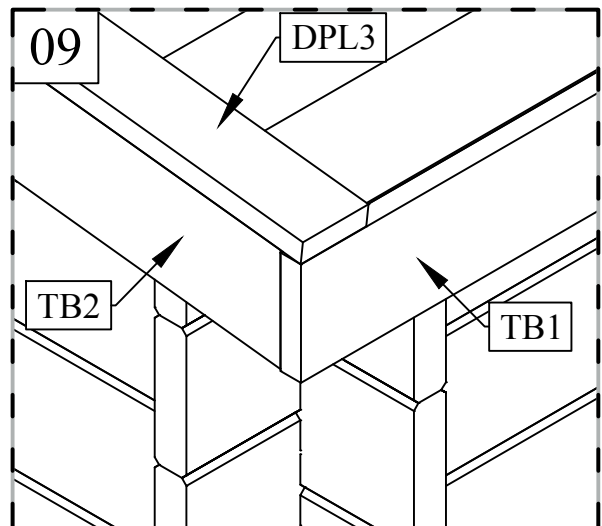
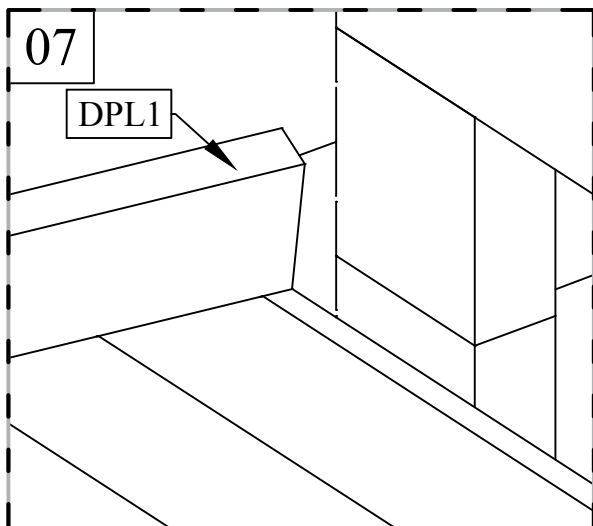
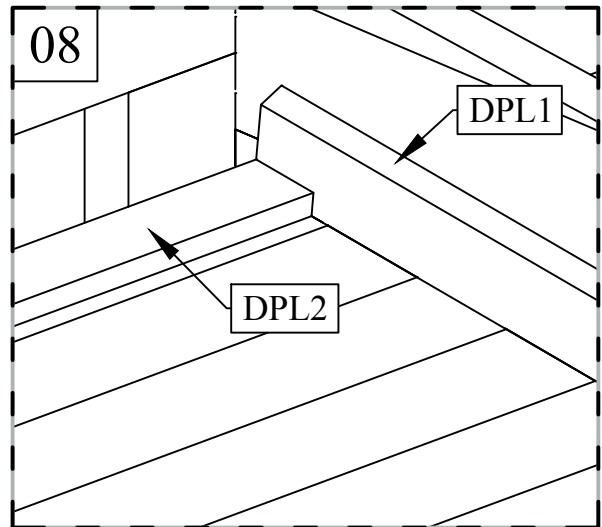
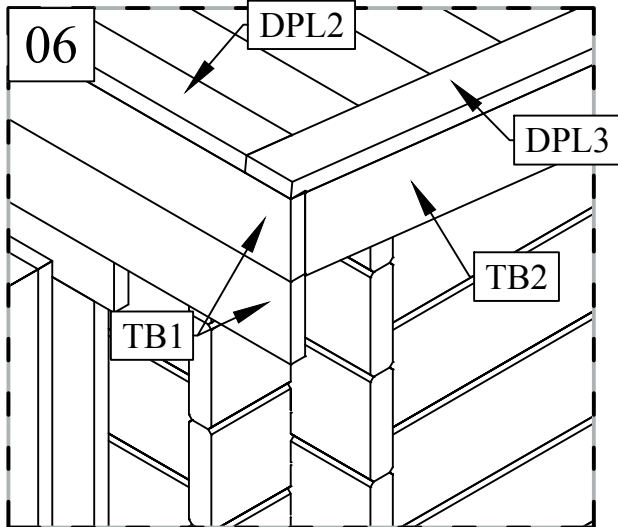
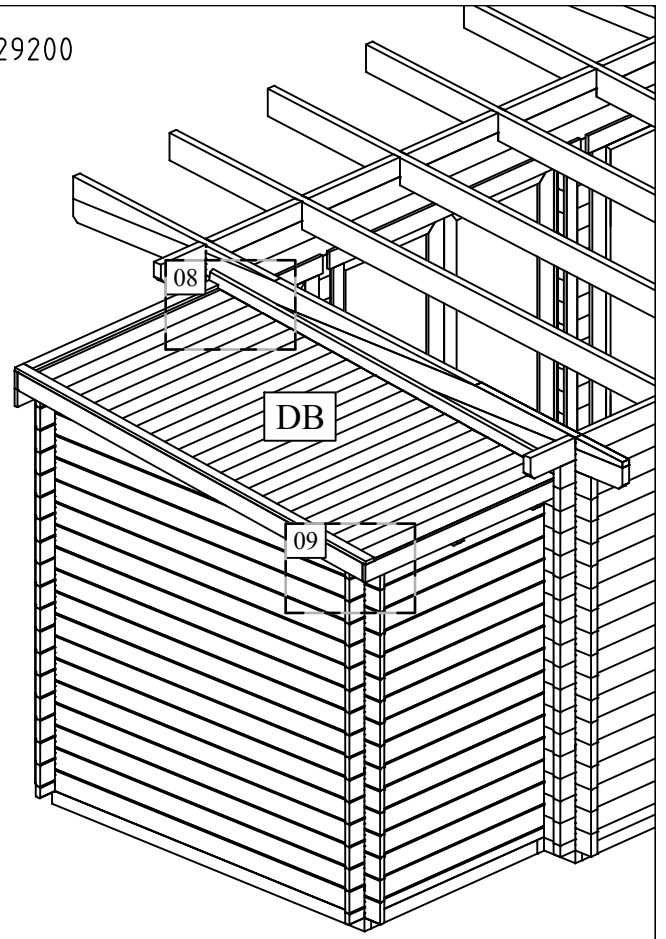
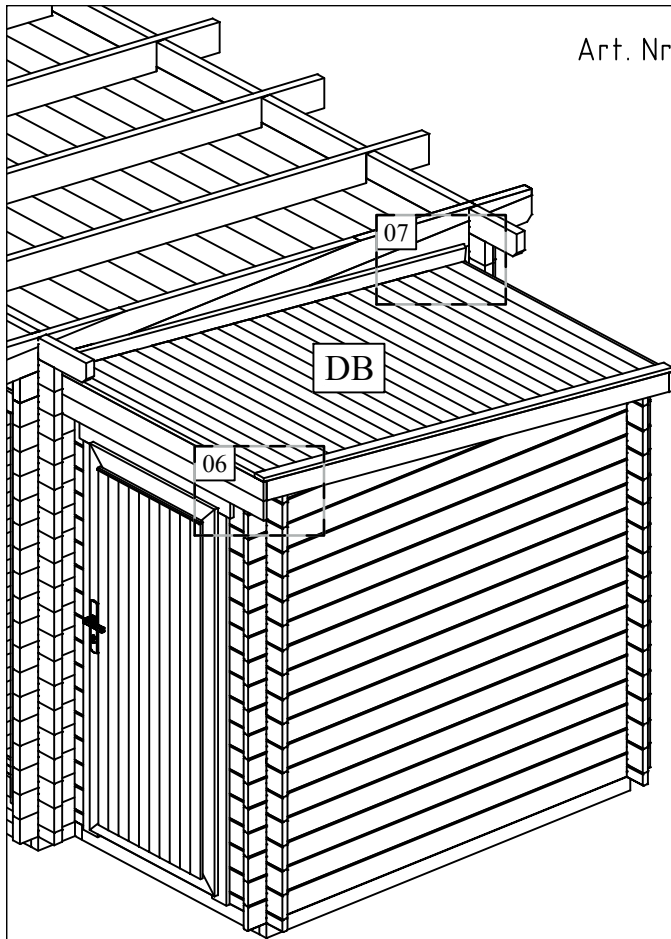



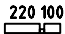

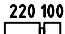
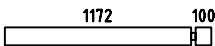
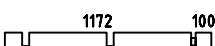
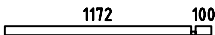
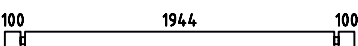
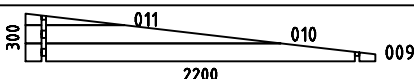


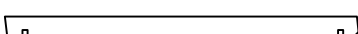





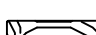
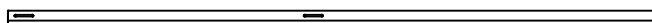
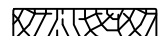
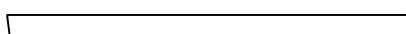

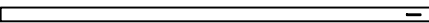


FLOOR BOARDS - FUSSBODENBRETTER -
PLAN POSE PLANCHER









Pos	14.10.2016	Piece list - Stückliste - Liste des pièces Art. Nr. 2829200	6/8	Q	P (mm)	L (mm)
001				1	28x57	110
002				1	28x57	348
003				16	28x114	110
004				16	28x114	348
005				16	28x114	1300
006				2	28x114	1300
007				1	28x57	1300
008				16	28x114	2200
WA-1				1		
IAR1		FOUNDATION - FUNDAMENT - FONDATION		2	45x70	1990
IAR2		FOUNDATION - FUNDAMENT - FONDATION		5	45x70	1110
SR1		RAFTER - DACHSPARREN - CHEVRON		2	44x120	2228
FB	FLOOR BOARDS - FUSSBODENBRETTER - LAME DE PLANCHER			13	90x18	1940
DB	ROOF BOARDS - DACHBRETTER - VOLIGES			25	90x18	1300
FL	FLOOR FILLET - FUSSBODENLEISTE - CORNIERE DE FINITION DU PLANCHER				18x18	6.22
DPL1	ROOFING FELT FILLET - DACHPAPPENLEISTE - BAGUETTE DE FIXATION DU FEUTRE BITUMEUX			1	18x70	2255
DPL2	ROOFING FELT FILLET - DACHPAPPENLEISTE - BAGUETTE DE FIXATION DU FEUTRE BITUMEUX			1	18x58	124.2
DPL3	ROOFING FELT FILLET - DACHPAPPENLEISTE - BAGUETTE DE FIXATION DU FEUTRE BITUMEUX			1	18x58	2255
P	STORM PROTECTION - STURMLEISTE - LATTE ANTI-TEMPETE			2	44x44	2030
TB1	FASCIA BOARD - TRAUFBRETT - BANDEAU DE TOIT			3	18x90	1318
TB2	FASCIA BOARD - TRAUFBRETT - BANDEAU DE TOIT			1	18x90	2225
DRV	ROOF EDGE REINFORCEMENT - DACHRANDVERSTÄRKUNG - CORNIERE DE RENFORT DE BORD DE TOIT			1	28x34	1950
KFS	STORM PROTECTION - STURMLEISTE - LATTE ANTI-TEMPETE			2	22x45	2050
HS9	SCREW FOR FASCIA BOARDS - SCHRAUBEN FÜR TRAUFBRETTER - VIS POUR FIXATION BANDEAU DE TOIT			32	3.5x50	
HS12	SCREW FOR ROOF EDGE REINFORCEMENT - SCHRAUBEN FÜR DACHRAND-VERSTÄRKUNG - VIS POUR FIXATION CORNIERE RENFORT DE BORD DE TOIT			5	4x40	

Pos	14.10.2016	Piece list - Stückliste - Liste des pièces Art. Nr. 2829200	8/8	Q	P (mm)	L (mm)
	DOOR - TÜR - PORTE 835x1850	UL.2.100.IVP.MMWa TC+0		1		
