

Mehr Produkte finden Sie
in unserem Katalog!

Art. 871 300

Trondheim 70-A XL

In XL mit extra
hoher Tür erhältlich

70 mm / 360x300 cm / 10,8 m²

5 JAHRE
GARANTIE

Durchgangsmaß 179 cm
XL-Durchgangsmaß 195 cm

DIMENSIONEN

	Bohlenstärke	70 mm
	Innenmaß	346x286 cm
	Sockelmaß	360x300 cm
	Gesamtmaß	400x390 cm
	Grundfläche	10,8 m ²
	Rauminhalt	25,4 m ³
	Seitenwandhöhe vorne hinten	260 cm 211 cm
	Dachüberstand vorne/seitlich/hinten	70/20/20 cm

DACH

	Dachneigung	7°
	Dachfläche	15,6 m ²
	Dachbretter inkl. Dachpappe	20 mm

TÜR/ FENSTER

	Einzeltür (Isoglas)	144,8x195 cm
	Einzelfenster (2 Stück, isoverglast, Einhand-Dreh-/Kipp in Ferienhausqualität)	46x159 cm

FUSSBODEN

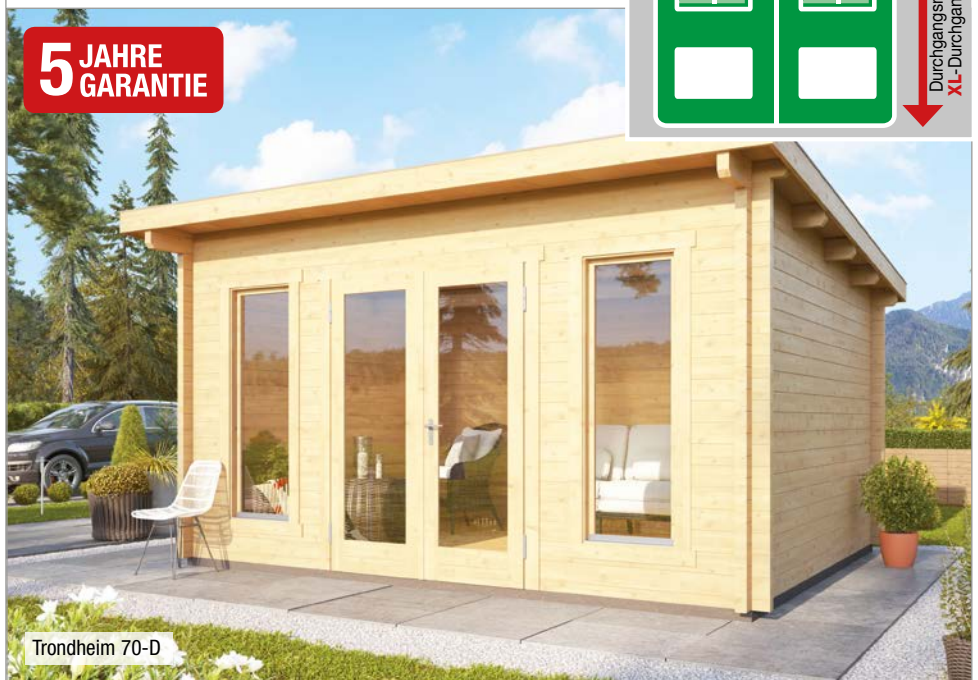
	Fußbodenbretter	28 mm
--	-----------------	-------

VERPACKUNG

	Paketabmessung Paket 1 Paket 2	564x120x78 cm 100x100x40 cm
	Paketgewicht + Dachpappe	1.518 kg

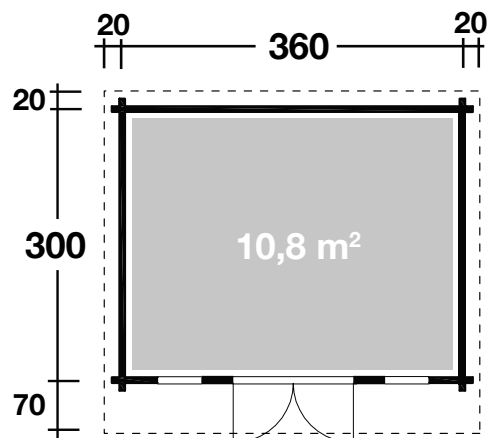
ZUBEHÖR (zzgl.)

	5 Rollen Dichtungsbahn Dachrinne Alu bis 400 cm mit 1 Fallrohr
--	---



Trondheim 70-D

Grundriss



Weitere Informationen finden Sie unter: www.finnhaus.de oder im aktuellen Katalog.
Technische Änderungen, Druckfehler und Irrtümer vorbehalten.