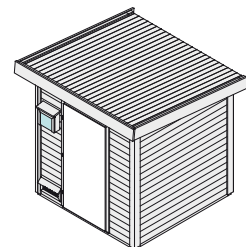


Produktinformation

Lieferumfang
Wandbohlen
Saunadach
Hausdach
Fußboden
Ofenschutz
2 Liegen
Steuergerätkasten
1 Sicherheitshammer
Schrauben und Beschläge

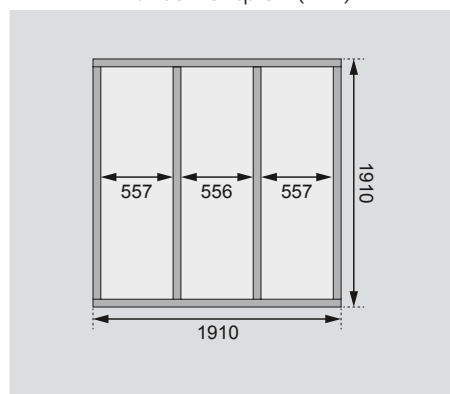


38 mm Saunahaus

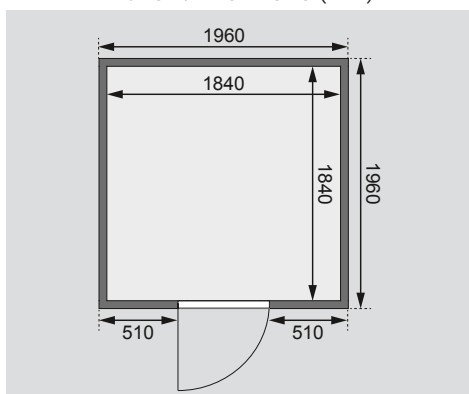


	Sauna	Vorraum	Saunahaus
Außenmaße	-	-	B 196 × T 196 × H 228 cm
Sockelmaße	-	-	B 192 × T 192 cm
Innenmaße	-	-	B 184 × T 184 × H 190 cm
Dachstand	-	-	B 232 × T 227 cm
Dachüberstand vorne / seitlich / hinten	-	-	25 / 20 / 10 cm
Dachfläche	-	-	5 m ²
Dachneigung	-	-	6°
Bedarf selbstklebende Dachfolie Rollen	-	-	1
Seitenwandhöhe	-	-	H 201 cm
Umbauter Raum	-	-	7,6 m ³
Grundfläche	-	-	3,3 m ²
Tür Außenmaße	-	-	*
Tür Durchgangsmaße	-	-	*
Tür Lichtausschnitt	-	-	*
Tür Öffnungsrichtung links	-	-	*
Tür Öffnungsrichtung rechts	-	-	*
Tür Ausführung	-	-	*
Fenster Außenmaße	-	-	-
Fenster Lichtausschnitt	-	-	-
Fenster Ausführung	-	-	-
Liege 1	-	-	B 57 cm
Liege 2	-	-	B 57 cm
Liege 3	-	-	-
Liegen max. Gewicht	-	-	250 kg
Ofenschutz	-	-	B 60 × T 51 × H 80 cm
Türposition variabel	-	-	nein
Spiegelbar	-	-	nein
Paketmaße	-	-	L 237 × B 116 × H 90 cm / 502 kg

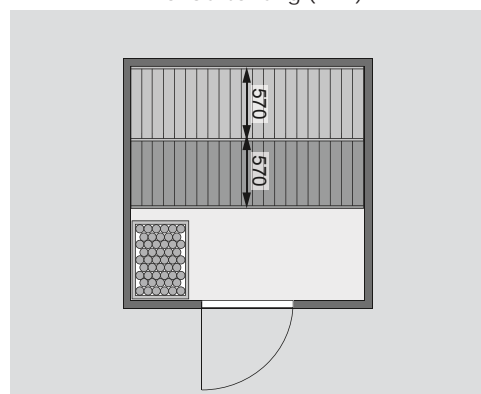
Fundamentplan (mm)



Außen-/Innenmaße (mm)



Innenaufteilung (mm)



Wand

- 38 mm Massivholzbohlen
- Doppelte Nut- und Federverbindung
- Steck-Schraub-System

Saunadach

- Vormontierte Elemente
- 42 mm Rahmenkonstruktion mit Mineralfüllung
- Innenseite: 12,5 mm Spezial Softline Profilholz aus Fichte
- Außenseite: Verstärkung mit Platte

Hausdach

- Massivholz mit Nut und Feder

Tür*

Die verschiedenen Türvarianten finden Sie unter der Rubrik Zubehör

Fußboden

- Massivholzboden mit Nut und Feder
- Unterkonstruktion ca 60 mm breite Balken, kesseldruckimprägniert

Liegen

- Vormontiert
- Espe Massivholz

Ofenschutz

- Fichte Massivholz