

MONTAGEVOORSCHRIFT - NL | p 3

NOTICE DE MONTAGE - FR | p 7

ASSEMBLY INSTRUCTIONS - EN | p 11

MONTAGEANLEITUNG - DE | p 15



CH19 AB 200x300 | p 19





# DE

## **BITTE LESEN SIE SICH VORAB DIESEN LEITFADEN SORGFÄLTIG DURCH UND BEWAHREN SIE IHN FÜR SPÄTER AUF!**

Er enthält neben der Montageanleitung auch die Garantiebedingungen und Tipps zur Gewährleistung einer längeren Lebensdauer.

TIPP: Bitte holen Sie vorab Informationen beim technischen Dienst Ihrer Gemeinde ein!

## **BEI LIEFERUNG**

**Kontrollieren** Sie VOR der Unterzeichnung des Lieferscheins die Frachtstücke auf Schäden und das richtige Modell.

Schreiben Sie sich diesbezüglich detailliert und kurz Ihre Notizen auf oder lehnen Sie die Frachtstücke ab, um -Ihre Garantieansprüche nicht zu verlieren.

Kontrollieren Sie den Inhalt innerhalb von 8 Tagen nach der Lieferung.

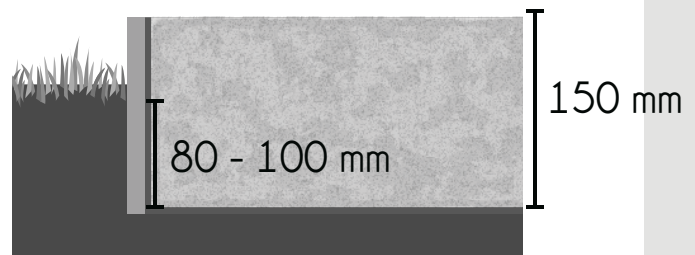
DE

## DAS FUNDAMENT

Auch wenn die Bauweise leicht ist, ist es doch wesentlich, dass die Basis perfekt wasserdicht und stabil ist. Hierbei ist eine Betonplatte von mindestens 2 cm über der Liegenschaft vorzugswürdig. Das Fundament darf nicht größer als die Mauern sein, um Wassereindringen zu vermeiden. Verlegen Sie zuerst eine wasserdichte Folie, um Bodenfeuchtigkeit zu vermeiden (wenn erforderlich auch ein Armierungsnetz) und setzen Sie den Beton auf diese Grundlage. Nach 3 Wochen haben Sie eine gute Grundlage (und einen Boden), um Ihr Gartenhaus montieren zu können.

## VOR DER MONTAGE

Das Holz sollte horizontal und flach an einem kühlen und trockenen Ort aufbewahrt und behandelt werden und Sie sollten direkte Sonneneinstrahlung, Regen und Feuchtigkeit vermeiden.



Vergessen Sie beim Auspacken nicht zu prüfen, ob alle Teile vorhanden und in einem ordnungsgemäßen Zustand sind.. Nehmen Sie, falls erforderlich, Kontakt mit dem Kundendienst innerhalb von 8 Tagen nach Lieferung auf. Sie können den Inhalt auf der Grundlage der Teileliste in dieser Anleitung kontrollieren. So beugen Sie unangenehmen Überraschungen während der Montage vor. Beginnen Sie nicht mit dem Aufbau, wenn Teile fehlen oder unbrauchbar sind! Ihr Gartenhaus wurde aus unbehandeltem Holz hergestellt. Es ist empfehlenswert, **ALLE** Seiten des Holzes mit mindestens einer Schicht Holzversiegelungsprodukt zu behandeln, um einer Verformung vorzubeugen und das Holz gegen Schimmel, Verengung und Insekten zu schützen. Vermeiden Sie Bodenkontakt und lassen Sie das Holz horizontal und flach trocknen.

## WÄHREND DER MONTAGE

- Befolgen Sie bitte stets genau die Montageanleitung! Vermeiden Sie, Ihr Gartenhaus bei starker Hitze, extremer Kälte oder Regenwetter aufzustellen.
- Die Zeit für die Montage ist bedeutend kürzer, wenn Sie die Teile pro Seite am Montageort vorsortieren.
- Bewahren Sie die Dachpappe vertikal und in der Garage auf. So vermeiden Sie, dass das Bitumen kleben bleibt, zerreißt, schrumpft oder ausdehnt.
- In den meisten Fällen können Sie die Tür und Position der Fenster spiegeln und auch die Scharniere an der anderen Seite der Tür anbringen.
- Vermeiden Sie Bodenkontakt, platzieren Sie die Baufolie unter den ersten Balken. Die Diagonalen müssen identisch sein und während der Montage identisch bleiben.
- Bringen Sie die schönere Seite der Bretter an der Außenseite mit der Zapfenseite nach oben an.
- Verwenden Sie stets einen Gummihammer, damit das Holz nicht beschädigt wird.
- Ein Vorbohren gewährleistet eine Verbindung, die bis zu zweimal stärker ist und ein Bersten des Holzes vermeidet.
- Kontrollieren Sie während der Montage regelmäßig die Höhe.
- Bringen Sie die vorgefertigten Dachgiebel mit den Klammern nach Innen an. Bitte halten Sie während der Montage die Oberseiten fest, um ein Abbrechen zu vermeiden.
- Montieren Sie die Dachplatten/Dachbretter von einer stabilen Leiter aus. Klettern Sie **NICHT** auf das Dach! Das Dach ist für diese Punktbelastung nicht vorgesehen.
- Es ist **unbedingt erforderlich**, dass Sie alle Holzleisten anbringen!

- Jede Balkenschicht (auch die unterste und die des Dachgiebels) sind gemäß der Anleitung zu befestigen. So vermeiden Sie die Bildung von Rissen und/oder Verformungen! Fragen Sie Ihren Händler für eine Montage ohne Fensterbank um Rat.

## DIE 6 GOLDENEN REGELN

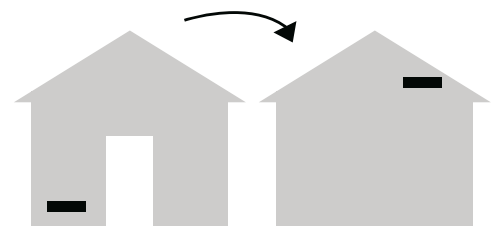
1. **Unmittelbar** nach dem Aufbau ist es wichtig, dass Sie eine **2. farbige** Schicht Holzschutzmittel auftragen, zumindest an der Außenseite. Führen Sie diese Arbeiten nur auf **TROCKENEM** Holz aus. Nicht ordnungsgemäß behandeltes Holz wird grau und erhöht das Risiko, sich zu verziehen. Eine farblose Deckschicht bietet einen unzureichenden UV-Schutz. Bitte achten Sie darauf, dass eine zu dick aufgetragene Schicht eine natürliche Ausdehnung und ein Verziehen blockieren kann. Fragen Sie hierzu bitte einen Fachmann und beachten Sie die Produkthanleitung. Nehmen Sie dafür bitte die erforderliche Sorgfalt in Acht. Eine regelmäßige Pflege verlängert die Lebensdauer Ihres Gartenhauses.

2. **Verankern Sie Ihr Gartenhaus stets mit dem Boden.** Schließen Sie die Fuge zwischen dem Gartenhaus und dem Fundament am besten mit Silikon ab, wenn Sie keine Baufolie verwendet haben. Eine Betonplatte in der vorgeschriebenen Größe verhindert ein Einsickern von Wasser.

3. Holz ,lebt'! Bei trockenem Wetter können Risse entstehen, die bei Feuchtigkeit erneut verschwinden. Lehnen Sie keine schweren Gegenstände gegen die Wände an. Es kann erforderlich sind, die Türen anzupassen.

4. Wenn Ihre Blockhütte mit einer Überdachung ausgestattet ist, müssen Sie eine endgültige Dachdecke in Erwägung ziehen. Die Dachbalken sind nicht für Dachpfannen ausgerichtet, Kunststoff- oder Metaldachpfannen sowie Dachschindeln sind jedoch möglich. Sie brauchen hierfür die ursprüngliche Dachbedeckung nicht zu entfernen. Halten Sie das Dach schneefrei.

5. **Stellen an der Außenseite, die auf Feuchtigkeit oder Schimmel hinweisen**, sind meistens auf eine zu hohe Feuchtigkeit und mangelnde Luftzirkulation zurückzuführen. Sorgen Sie für ausreichende Ventilation, was gegebenenfalls durch die Aufstellung von 2 Ventilationsgittern (nicht im Lieferumfang enthalten) zu erreichen ist. Bessern Sie Lecks schnellstmöglich aus, damit Sie größere Schäden vermeiden.



6. Halten Sie Fenster und Türen während Ihrer Abwesenheit geschlossen, um Schäden zu vermeiden.

## KUNDENDIENST

Der Kundendienst steht zu Ihrer Verfügung, um Ihnen mit Rat und Problemlösungen zur Seite zu stehen. Bei einem Ersatz im Rahmen einer Garantie können Sie sich stets an Ihren Fachhändler, bei dem Sie die Blockhütte gekauft haben, wenden.

## TIPP!

**Sie können Die Wartezeit verkürzen, indem Sie Ihren Kaufbeleg mit einigen Fotos direkt mitschicken.** Unser Team wird sich Ihres Falls dann annehmen und für eine schnelle Bearbeitung sorgen.

## **GARANTIE**

- Ihre Blockhütte wurde aus unbehandeltem russischem oder skandinavischem Fichte hergestellt, das allein aus vertretbaren und nachhaltig bewirtschafteten Wäldern stammt.
- Holz ist ein Naturprodukt. Abweichungen, die die Lebensdauer oder Stabilität nicht beeinträchtigen, sind zugelassen und werden nicht kostenfrei ersetzt.
- Für all unsere Gartenhäuser räumen wir einen Garantiezeitraum von zwei Jahren und mit einer Verlängerung von bis zu 5 Jahren für Herstellungsmängel bei Holzdicken von 28, 45 und 68 mm ein.
- Der Garantiezeitraum gilt ab dem Kaufdatum.
- Die Garantie bezieht sich lediglich auf defekte Teile und gilt nicht für Mängel, die auf eine Montage, ein schlechtes Fundament, einen unsachgemäßen Gebrauch oder eine unzureichende Pflege zurückzuführen sind oder Schäden, die durch den Transport, die Lagerung, die Montage, extreme Feuchtigkeit oder höhere Gewalt verursacht wurden.
- Der Lieferant oder Hersteller haftet NIEMALS für direkte bzw. indirekte Schäden oder für im Gartenhaus gelagerte Artikel und Materialien.

## **WAS SIND AKZEPTABLE ABWEICHUNGEN?**

- Auffällige Astlöcher von bis zu 2 cm Durchmesser.
- Im Holz festgewachsene Astlöcher.
- Unvollkommenheiten, die nach der Montage unsichtbar sind.
- Verfärbungen des Holzes.
- Risse, die nicht länger als die Breite des Brettes sind.
- Durch Trockenheit/Schrumpfung entstandene Risse, die die Konstruktion nicht beeinträchtigen.
- Harzeinschlüsse mit einer Höchstlänge von 5 cm.
- Verformungen und Verkrümmungen des Holzes.
- Abweichungen durch Hobeln sind ohne Einschränkungen akzeptabel, solange die Möglichkeit besteht, eine schöne Seite an die Außenseite des Hauses zu montieren.

## **AUSGESCHLOSSEN VON DER GARANTIE:**

- Teile, die nicht mehr in ihrem ursprünglichen Zustand sind.
- Ein defektes Teil, das trotzdem installiert wird.
- Natürlicher Alterungsprozess.
- Verfärbung oder Schimmelbildung oder Verdrehung durch verkehrten oder unzureichenden Schutz.
- Durch Tiere, Insekten oder Termieten verursachte Schäden.
- Höhere Gewalt: Naturkatastrophen, Überflutungen, Vandalismus, ...
- Schäden, Verformungen durch Nichtbeachtung dieser Montageanleitung.

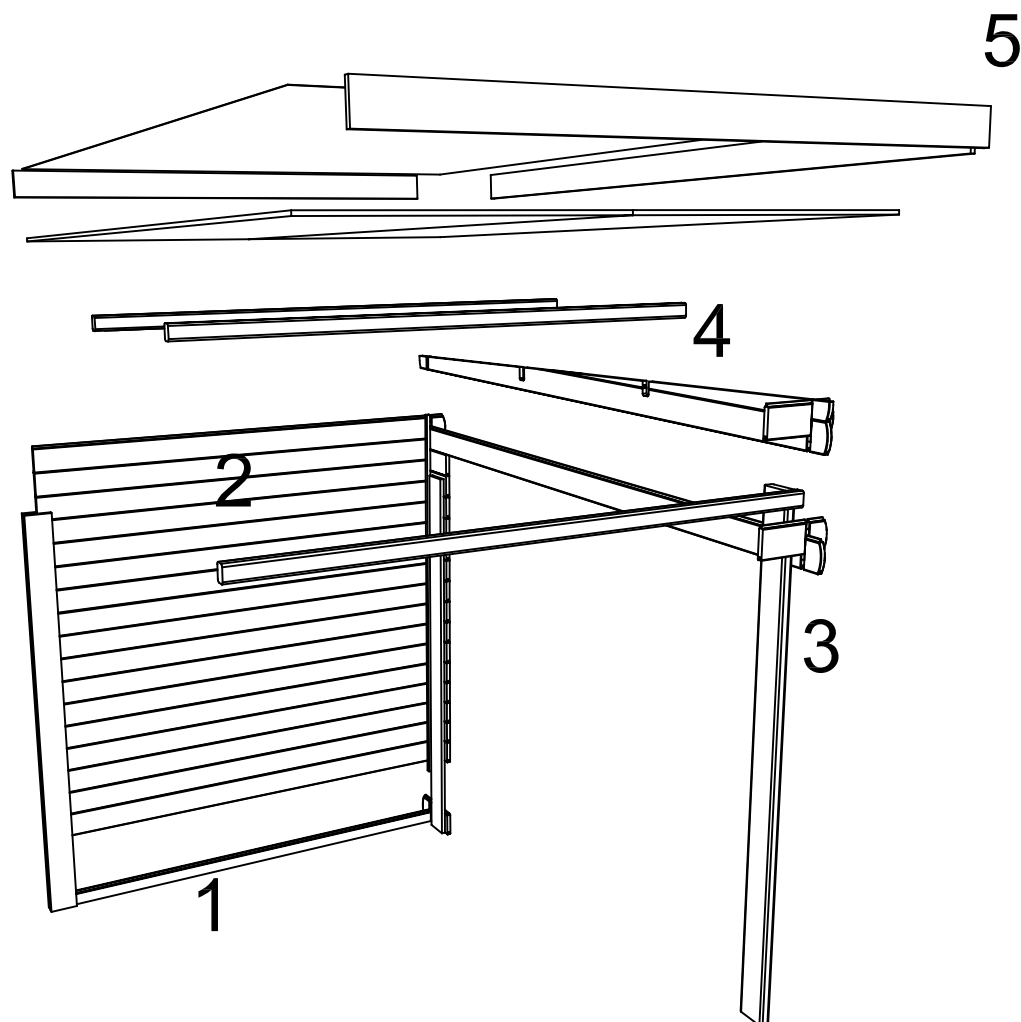
Die Garantie gilt allein in dem Land, in dem das Produkt gekauft wurde.

Der Hersteller behält sich alle Rechte und technischen Änderungen dieser Blockhütte vor.

# 190801 CH19 AB 200x300

CHALET - ABRI - GARTEN HAUS - LOG CABIN

DROOG EN KOEL BEWAREN - CONSERVER DANS UN ENDROIT FRAIS ET SEC  
KÜHL UND TROCKEN LAGERN - STORE IN A COOL, DRY PLACE



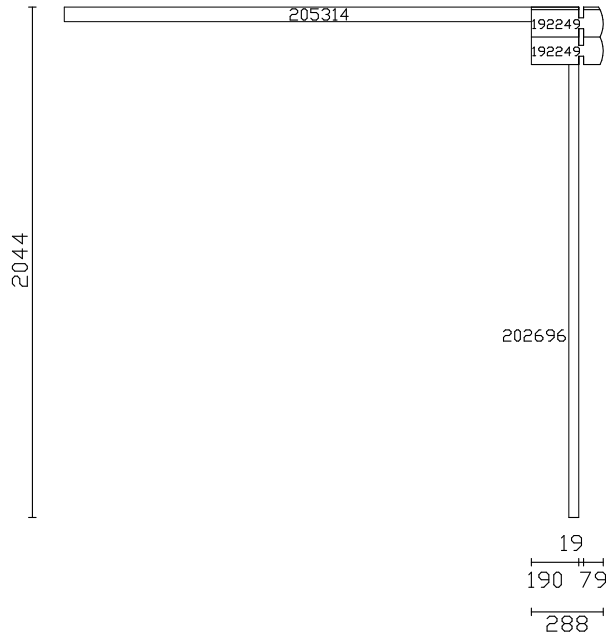
MONTAGE 1...2...3...4...5



# 190801 CH19 AB 200x300

4 WANDEN - 4 PAROIS - 4 WANDE - 4 WALLS

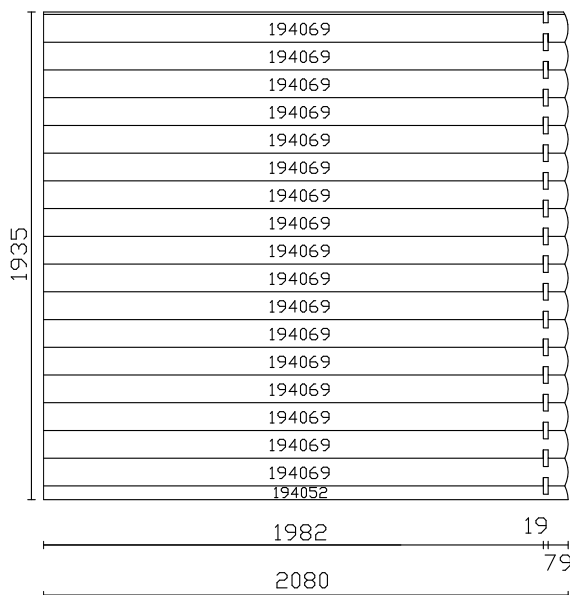
DROOG EN KOEL BEWAREN - CONSERVER DANS UN ENDROIT FRAIS ET SEC  
KÜHL UND TROCKEN LAGERN - STORE IN A COOL, DRY PLACE



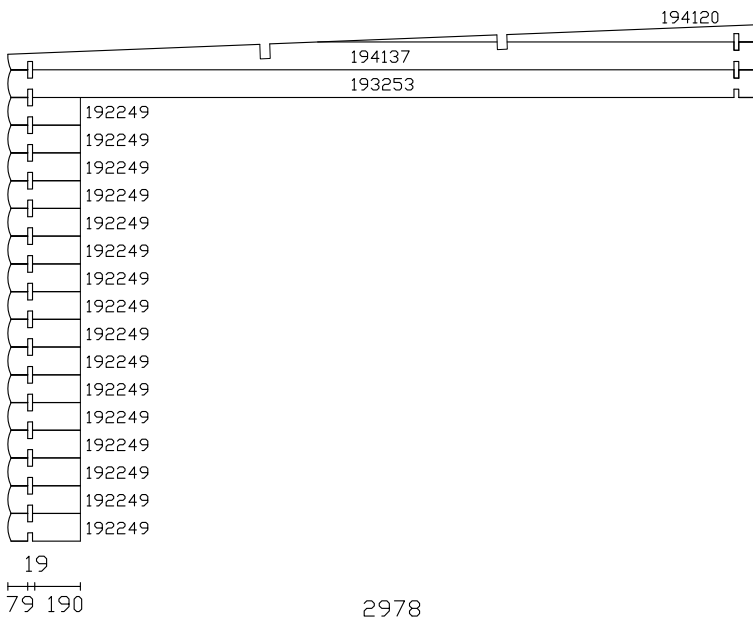
CH19 VW AB 200		
1	205314	39.6×58×2061
2	192249	18.6×120×288
1	202696	39.6×120×2035



2	193871	18.6×52×200
---	--------	-------------



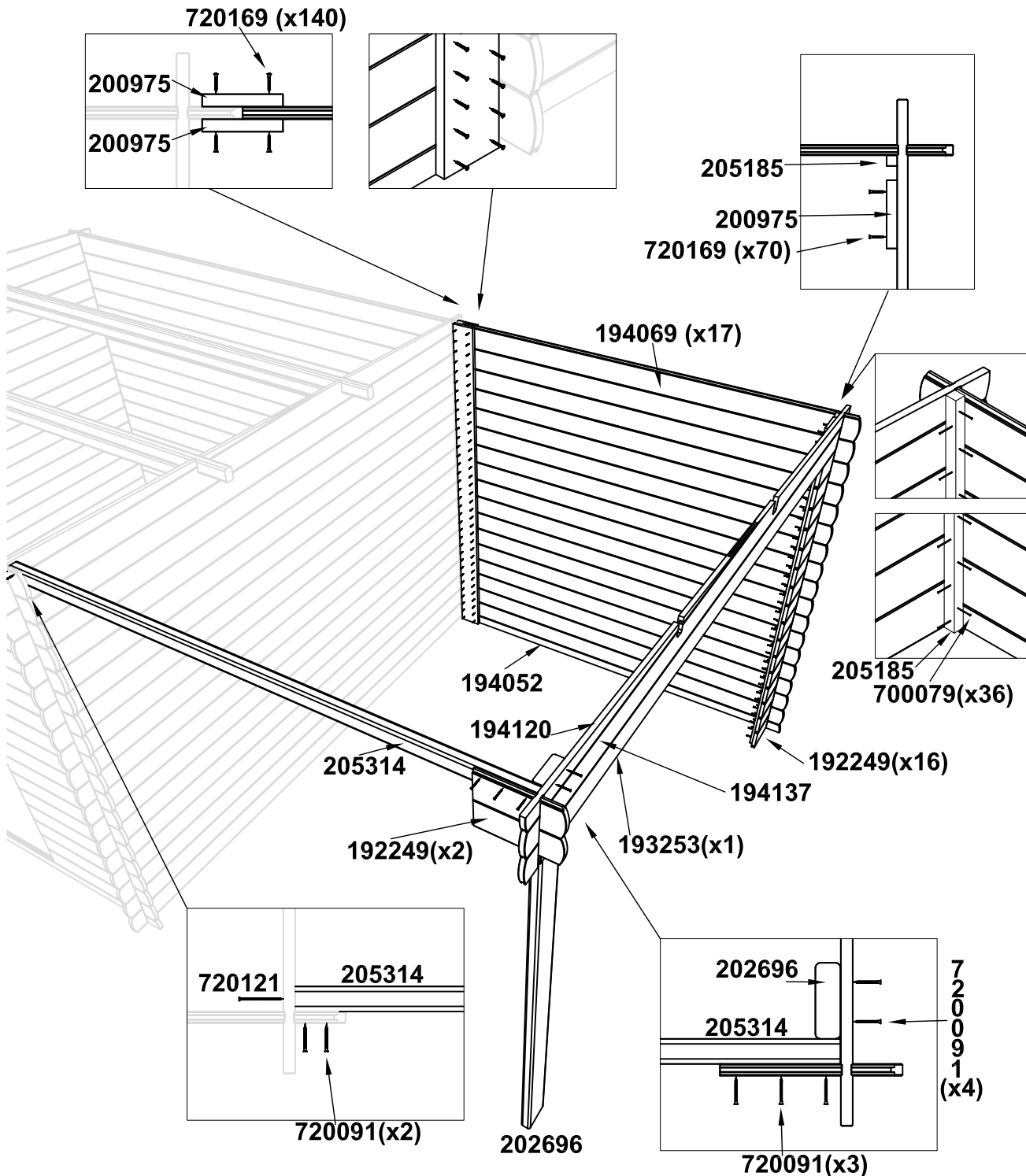
CH19 AW AB 200		
1	194052	18.6×65×2080
17	194069	18.6×120×2080



CH19 ZW AB 300		
1	194137	18.6×137×2978
1	194120	18.6×69×999
1	193253	18.6×120×2978
16	192249	18.6×120×288

# 190801 CH19 AB 200x300

DROOG EN KOEL BEWAREN - CONSERVER DANS UN ENDROIT FRAIS ET SEC  
 KÜHL UND TROCKEN LAGERN - STORE IN A COOL, DRY PLACE



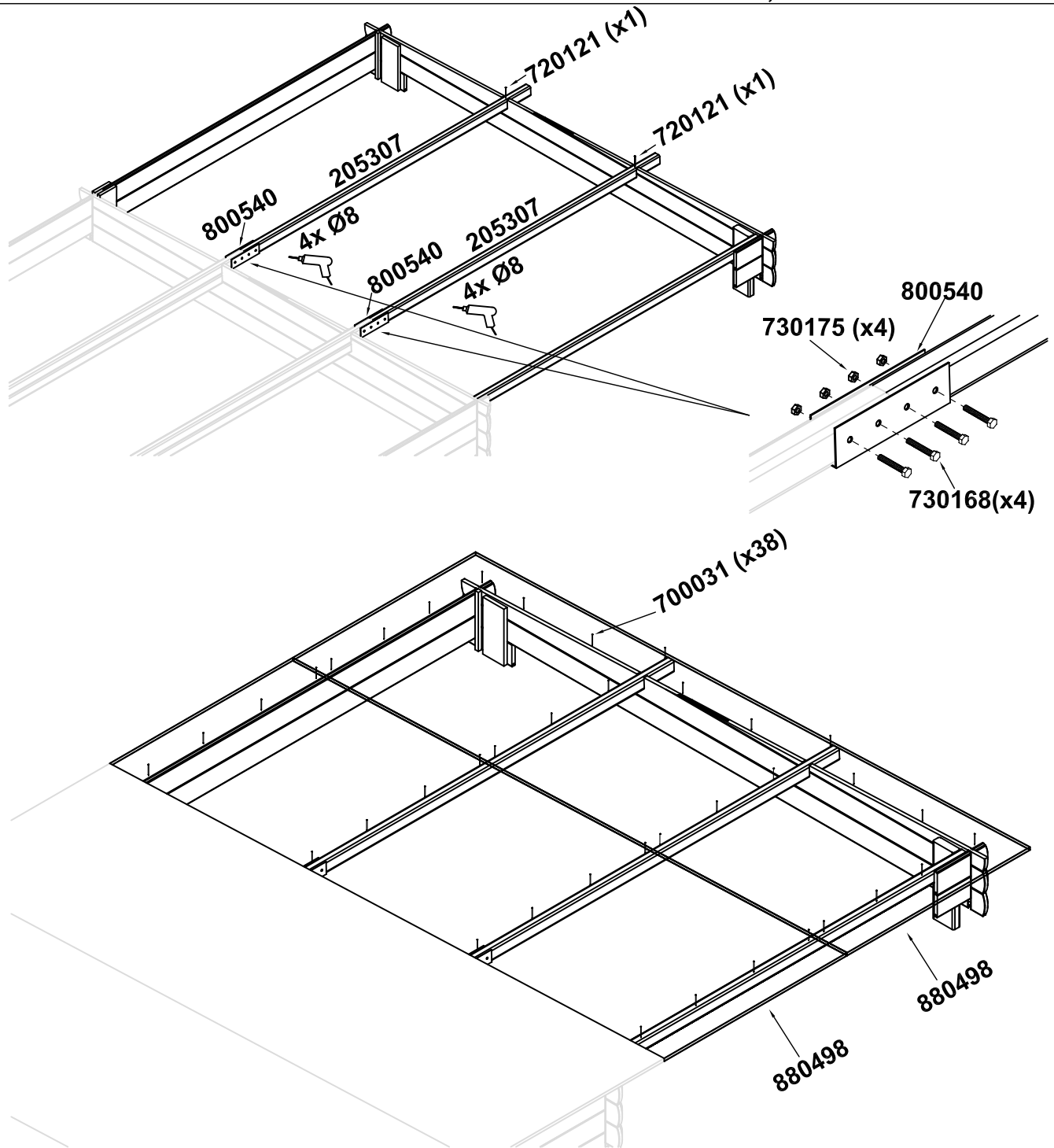
1	194052	18.6x65x2080	1	202696	39.6x120x2035
17	194069	18.6x120x2080	1	205185	18.6x18.6x1940
18	192249	18.6x120x288	3	200975	18.6x120x1930
1	193253	18.6x120x2978	36	700079	2.0x35 RK
1	194137	18.6x137x2978	210	720169	4.0x30
1	194120	18.6x69x999	9	720091	4.0x45
1	205314	39.6x58x2061	1	720121	5.0x70



# 190801 CH19 AB 200x300

DAK - TOIT - DACH - ROOF

DROOG EN KOEL BEWAREN - CONSERVER DANS UN ENDROIT FRAIS ET SEC  
KÜHL UND TROCKEN LAGERN - STORE IN A COOL, DRY PLACE

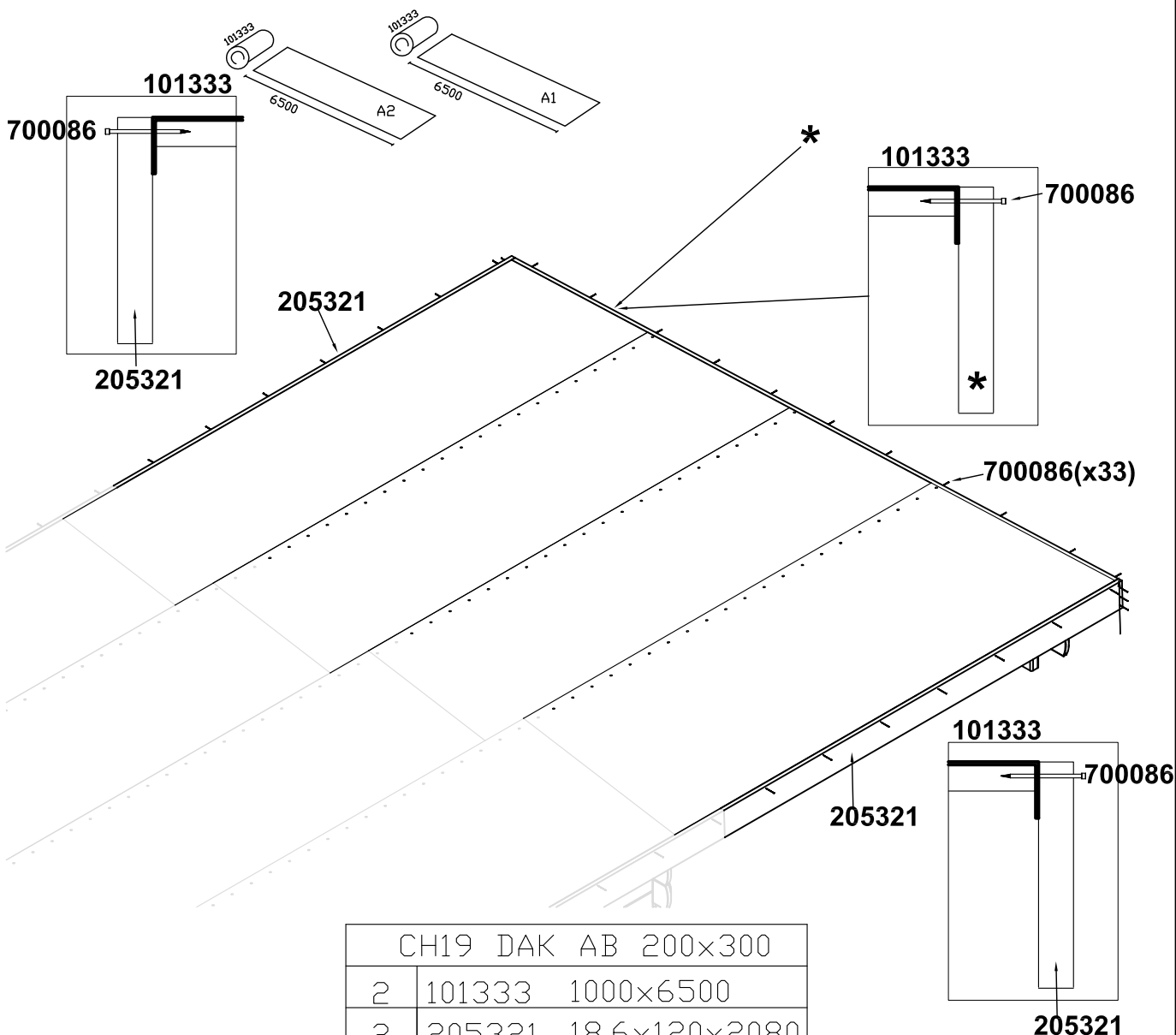
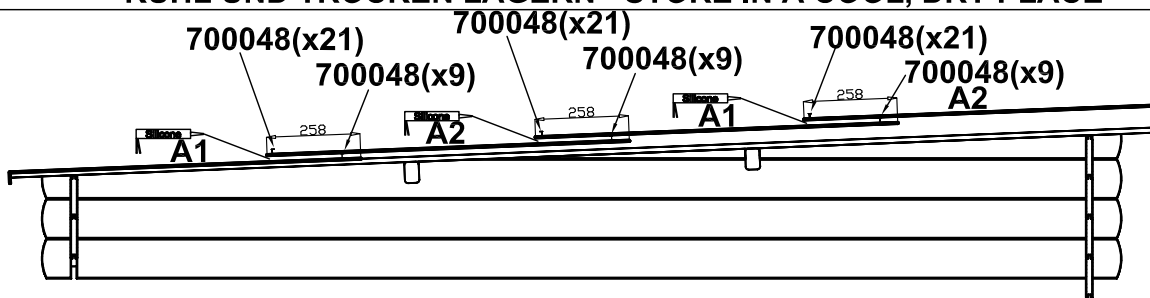


CH19 DAK AB 200x300		
2	205307	39,6x58x2080
2	800540	
2	880498	14x1040x3155
2	720121	5,0x70
38	700031	2,7x50
8	730175	M8
8	730168	M8x50

# 190801 CH19 AB 200x300

DAK - TOIT - DACH - ROOF

DROOG EN KOEL BEWAREN - CONSERVER DANS UN ENDROIT FRAIS ET SEC  
KÜHL UND TROCKEN LAGERN - STORE IN A COOL, DRY PLACE



CH19 DAK AB 200x300		
2	101333	1000x6500
2	205321	18.6x120x2080
90	700048	3.0x15
33	700086	2.0x40

\* Onderdeel niet inbegrepen in dit pakket, te recupereren van blokhut CH19 300x300 DJD.P (205284)  
Part not included in this package, to be recovered from log cabin CH19 300x300 DJD.P (205284)  
Teil nicht in diesem Lieferumfang enthalten, jedoch vom Blockbohlenhaus CH19 300x300 DJD.P zu erhalten (205284)  
Pièce pas comprise dans cet emballage, à regagner de l'abri CH19 300x300 DJD.P (205284)

08/03/2017



**verhaeghe**<sup>NV / SA</sup>  
**chalets-sauna**