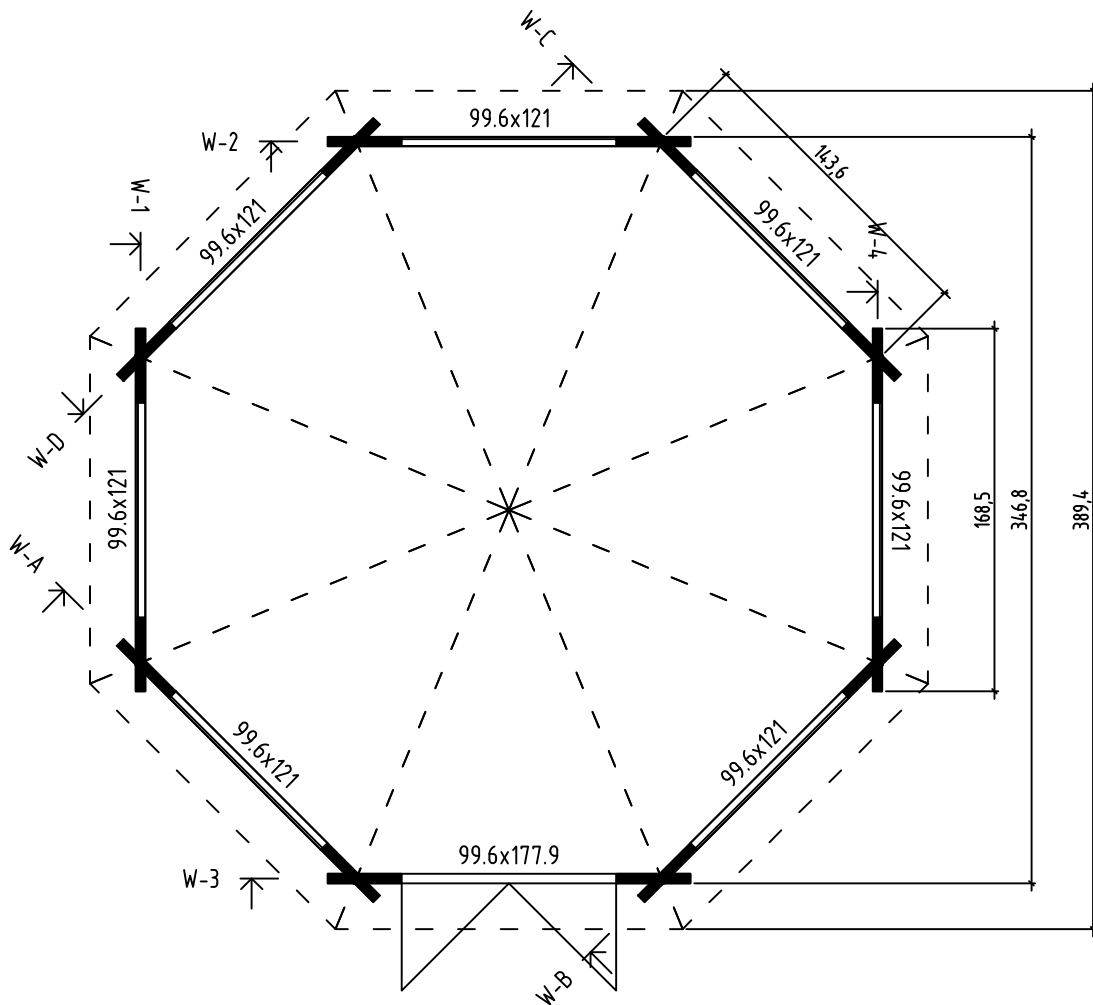


*Visby*  
*Art. Nr. 1223616*  
*1/14*

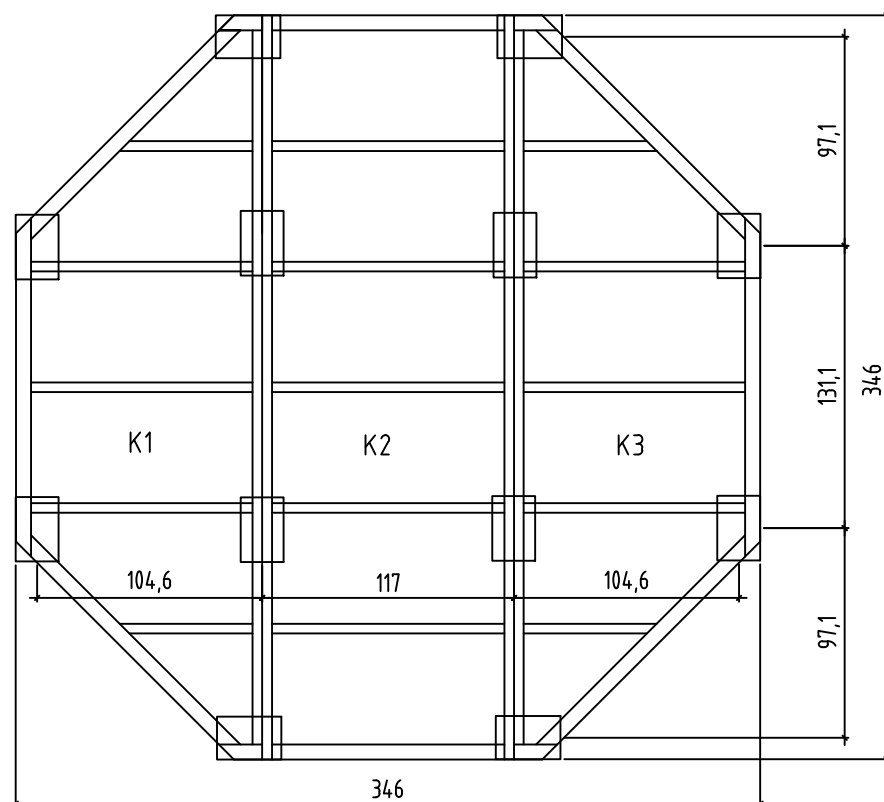


06.04.2018

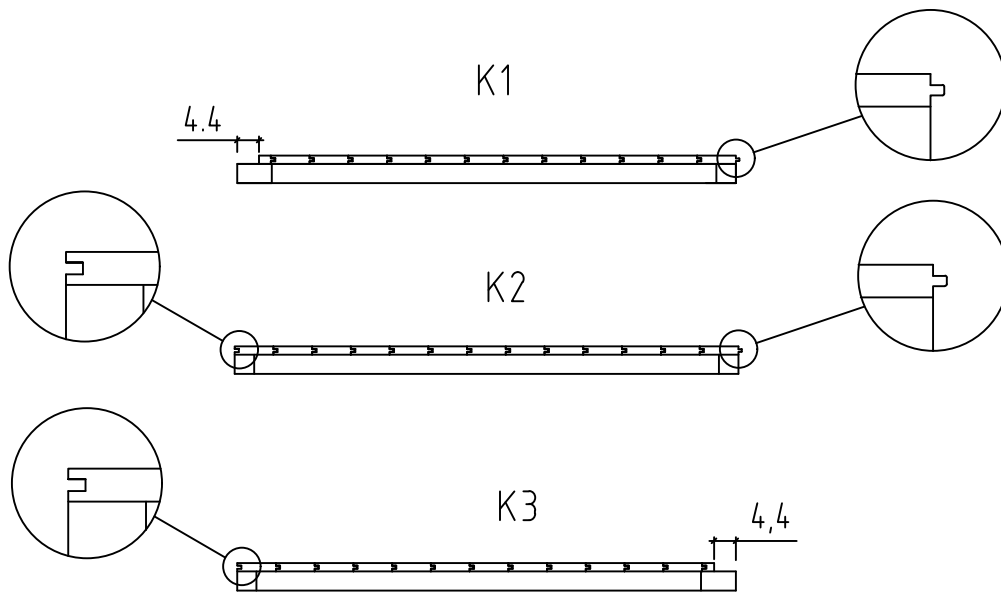
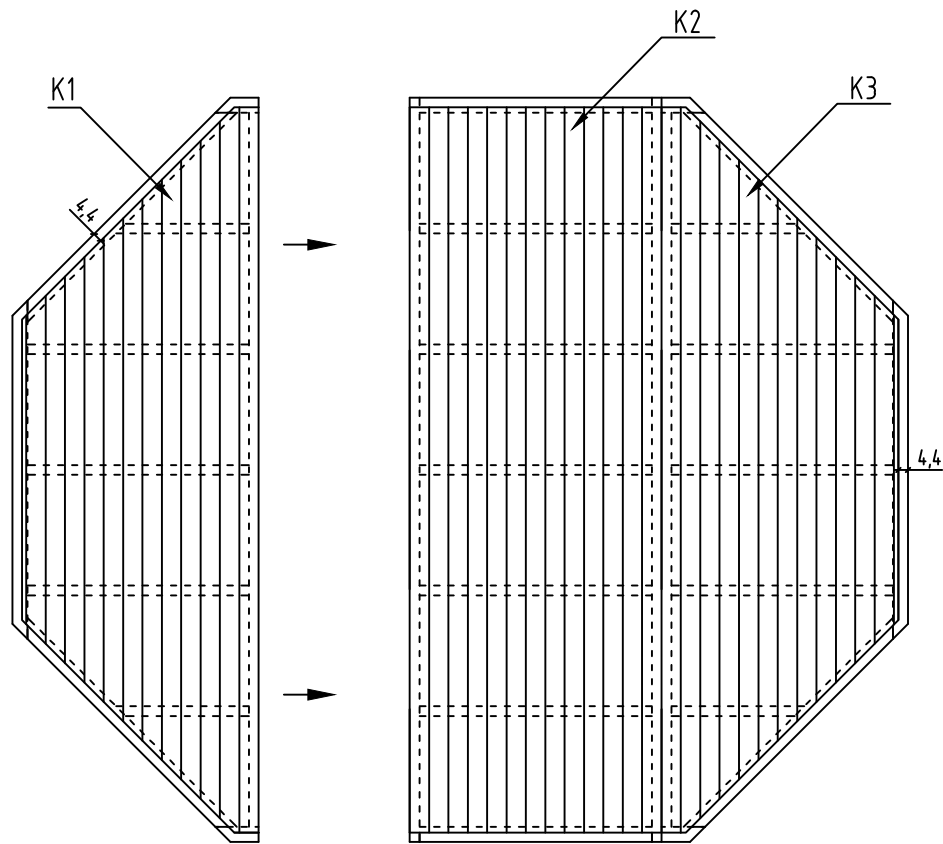


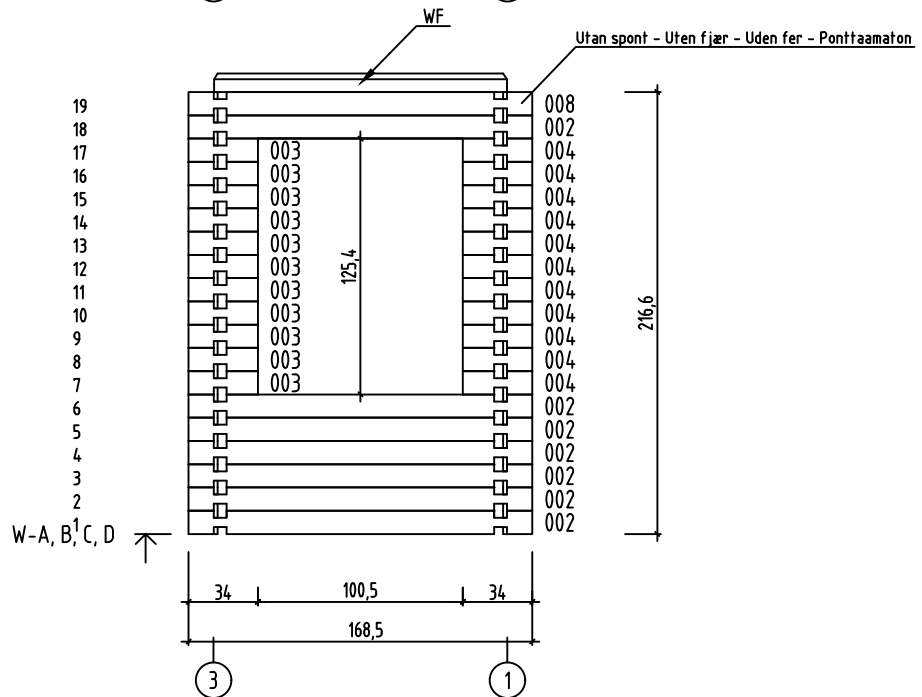
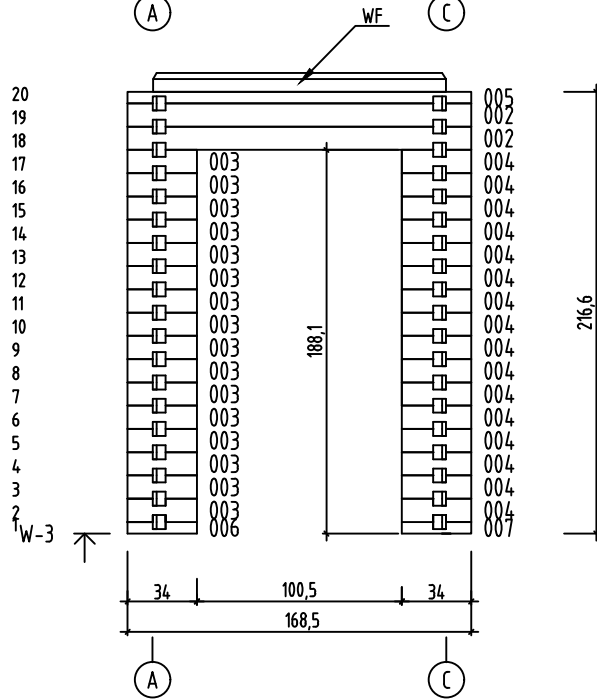
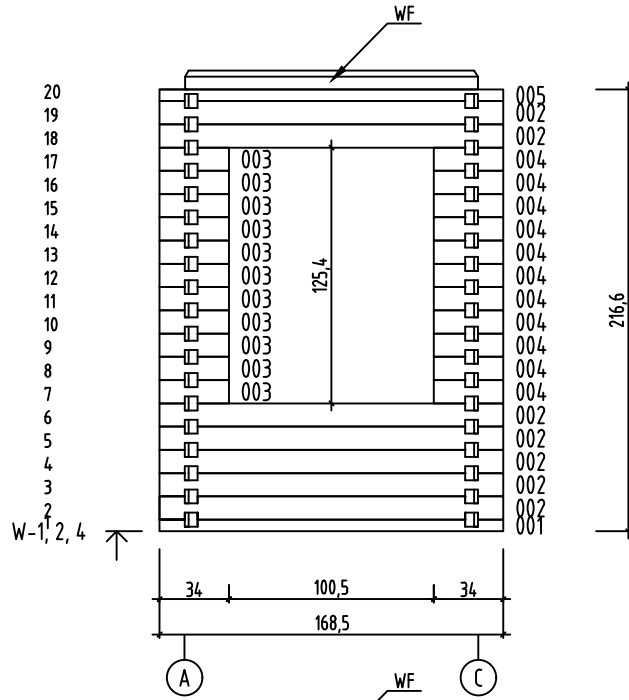


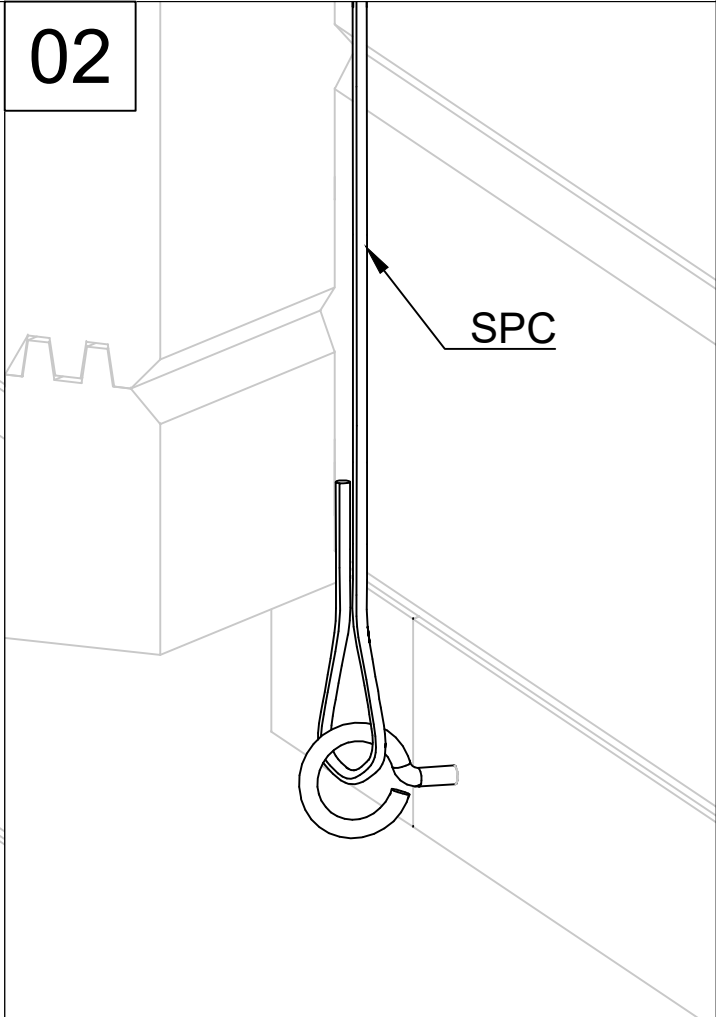
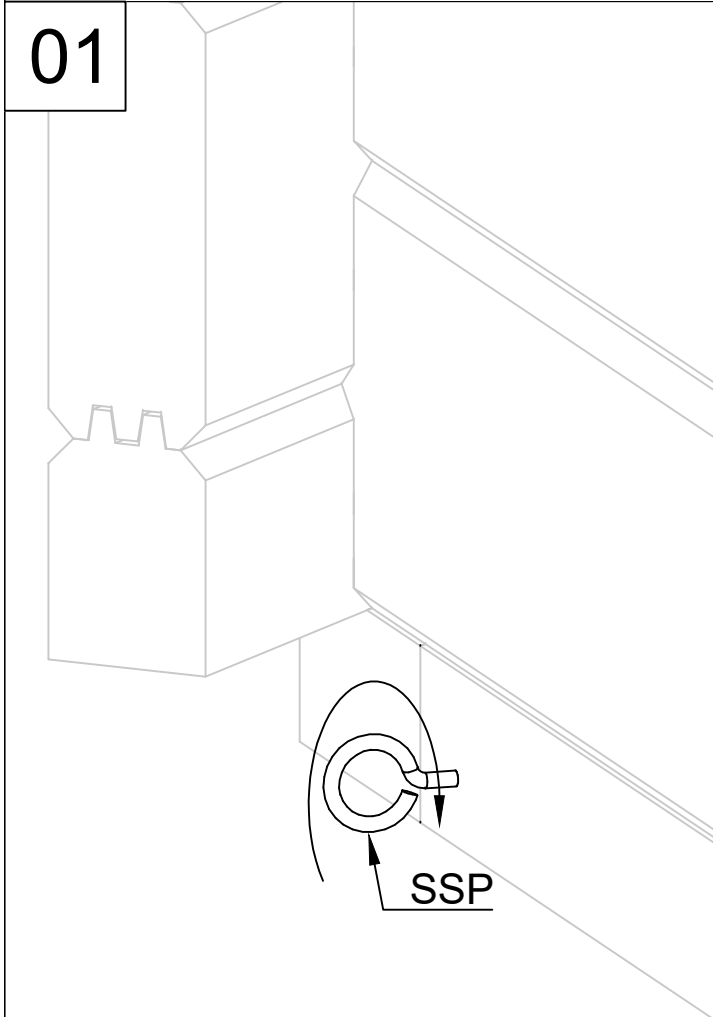
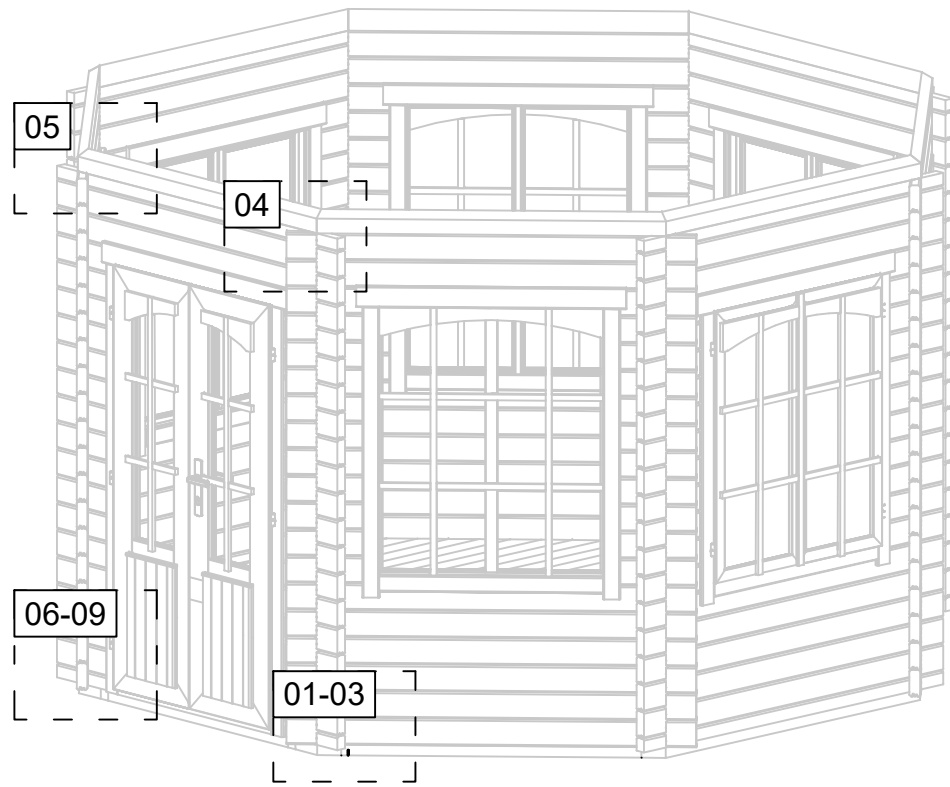
Immutatud Alusraam



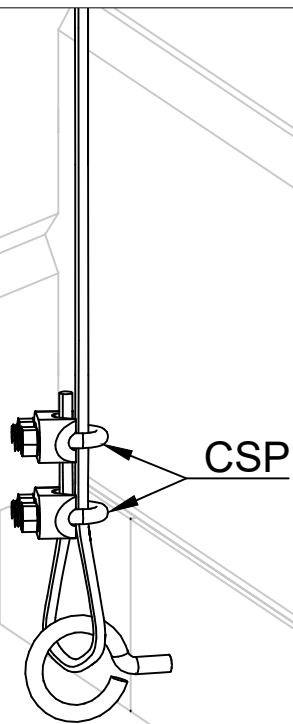
Golvement - Gulvement - Gulvsektion - Lattiaelementti



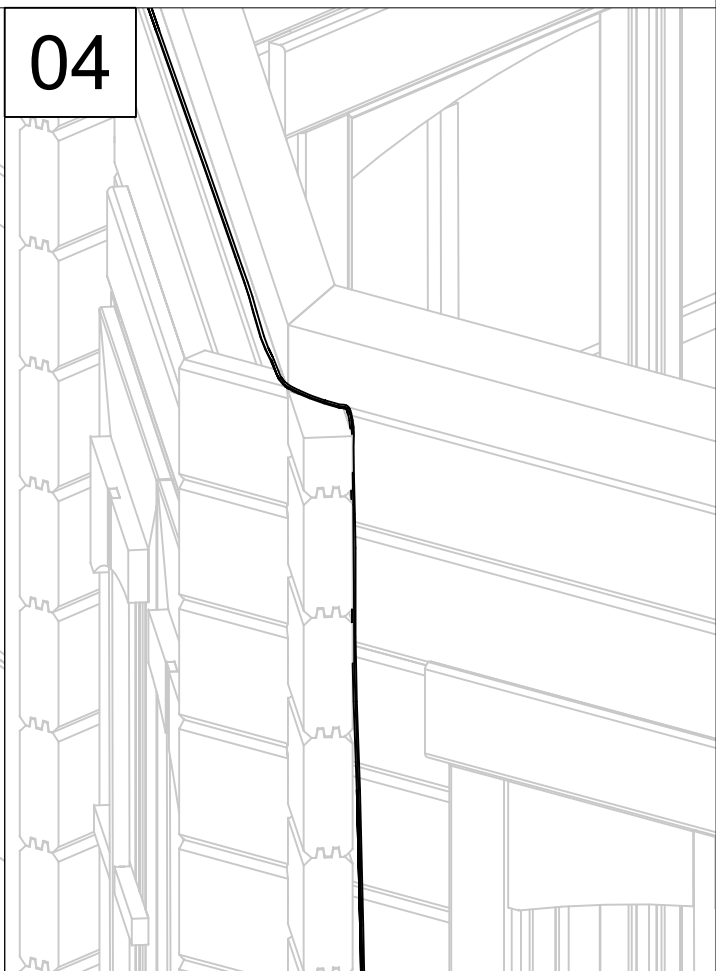




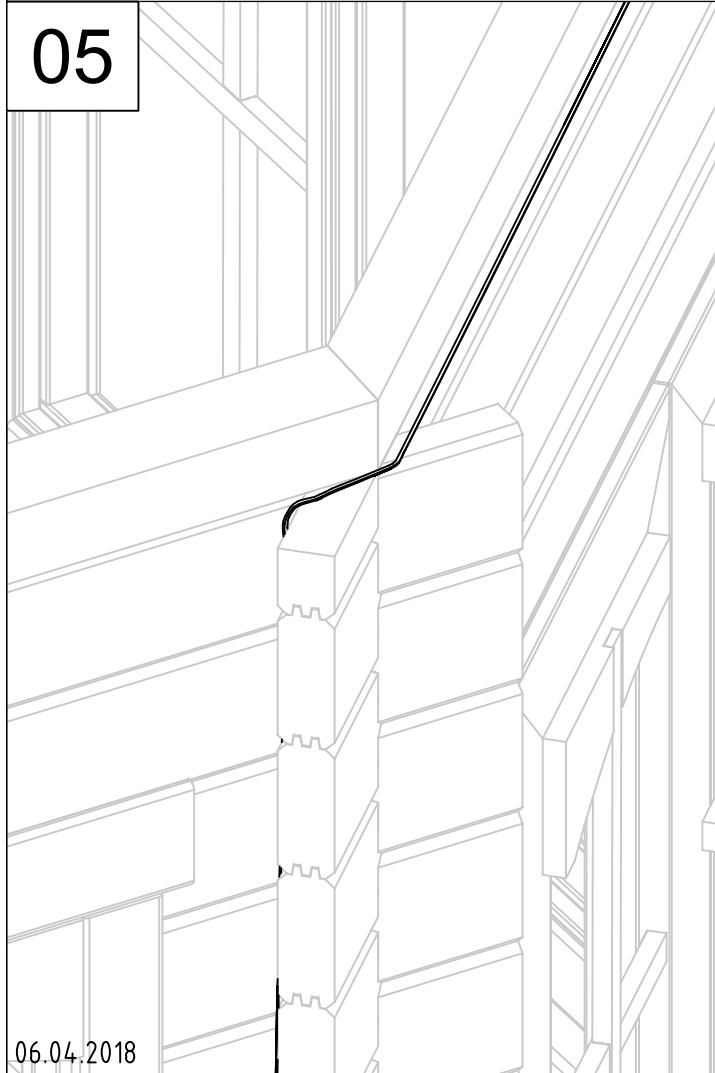
03



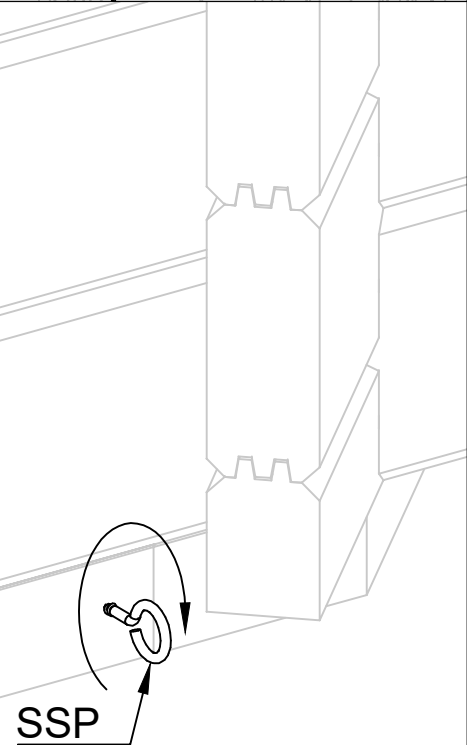
04



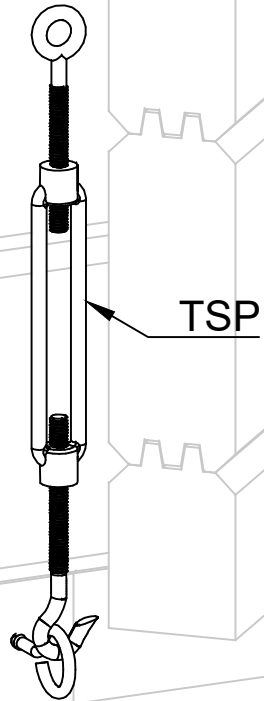
05



06

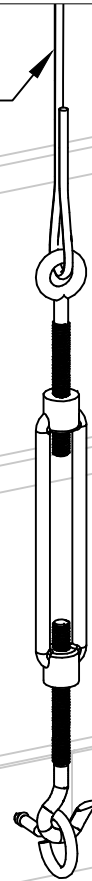


07



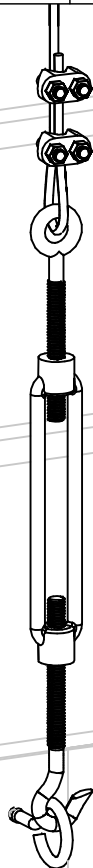
08

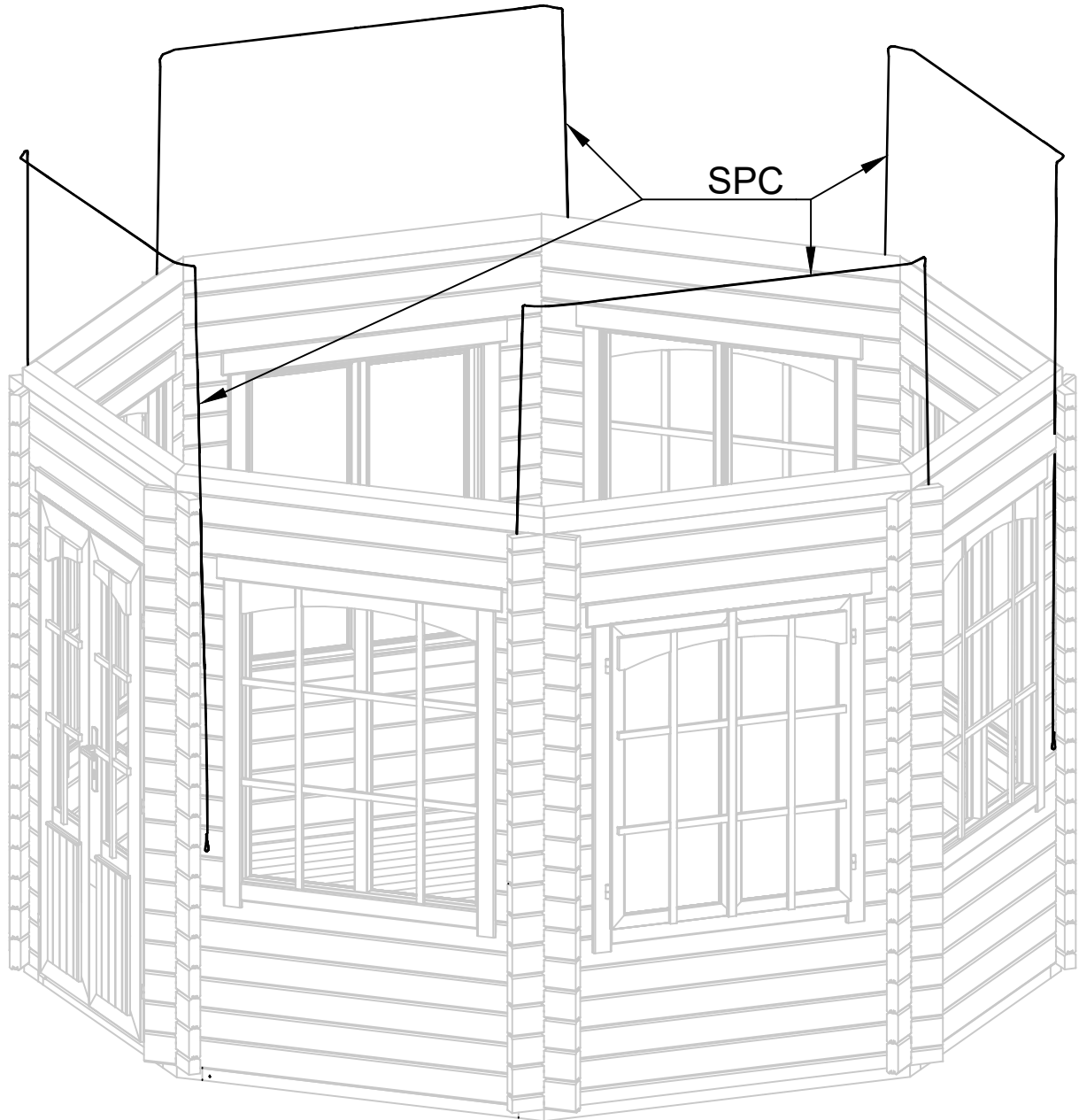
SPC



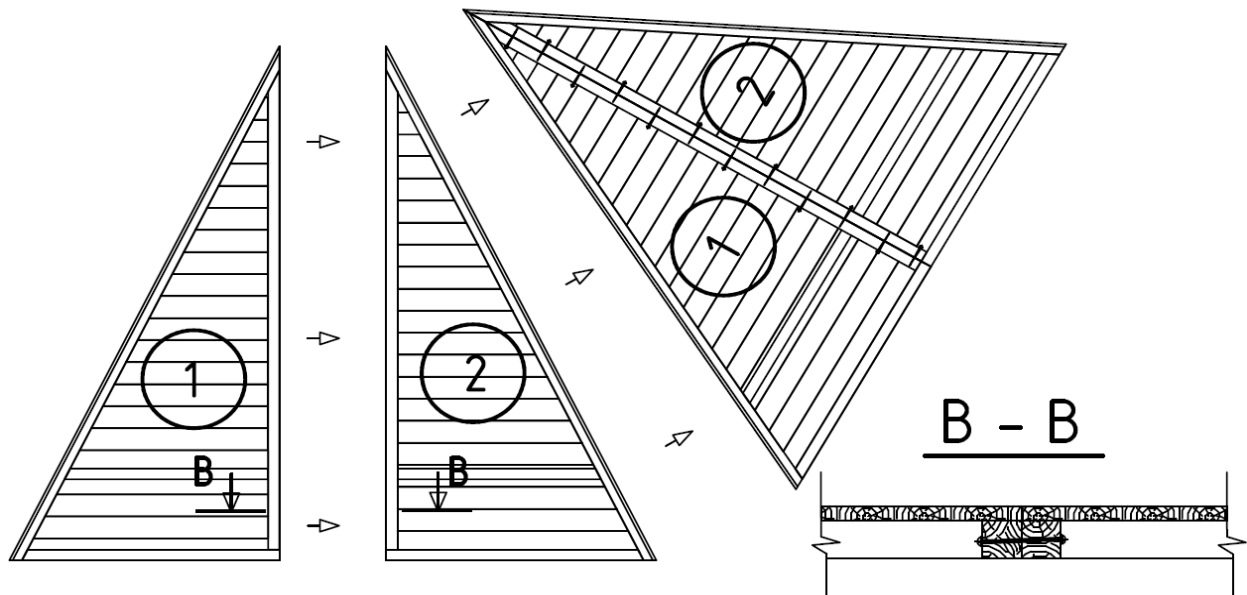
09

CSP







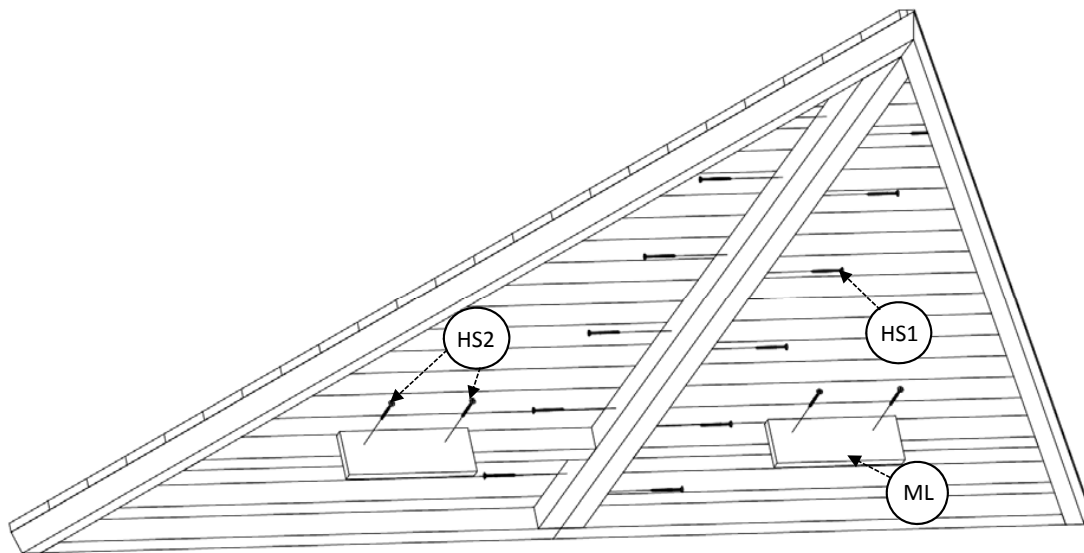


Fäst ihop vänster och höger (1 & 2) takpanel med hjälp av två skruvar HS1 (12 st totalt) i den nedre delen (b-b). Fäst därefter de resterande tio skruvarna med regelbundna avstånd på växelvisa sidor.

Monter venstre og høyre (1 og 2) takelement sammen ved å bruke 2 skruer HS1 (12 stk til sammen) i den nederste delen (b-b). Skru deretter de resterende 10 skruene med jevne mellomrom ved å feste dem vekslende på hver side.

Fastgør venstre og højre (1 og 2) tagsektion til hinandenved hjælp af 2 skruer HS1 (12 stk. i alt) på den nederste del (b-b) derefter skal du ved hjælp af de resterende 10 skruer, som skrues i skiftevis, fastgøre tagsektionerne til hinanden.

Liitä vasen (1) ja oikea (2) kattoelementti toisiinsa 2 HS1-ruuvilla (yhteensä 12 kpl) aloittaen alhaalta (b-b). sijoita sitten loput 10 ruuvia tasaisin välein vuorotellen molemmin puolin.

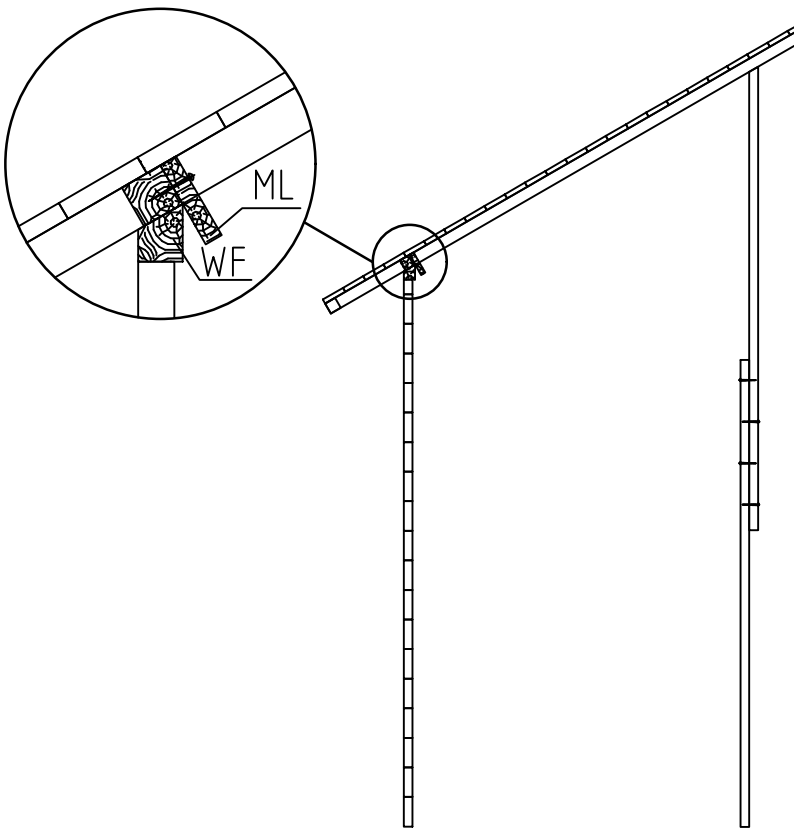


Fäst med hjälp av de två skruvarna (HS2) ml mot den nedre delens tvärregel på takpanelens undersida (dessa är tillfälliga stöd).

Ved hjelp av 2 skruer (HS2) festes ml til nederste del av krysslekten på undersiden av takelementet (disse er midlertidige støtter).

Med 2 skruer (HS) skal du fastgøre ml til den nedre krydslægte på undersiden af tagpanelet (disse er til midlertidig støtte).

Kiinnitä ml 2 ruuvilla (HS2) kattoelementin alaosaan (nämä ovat tilapäiset tuet).

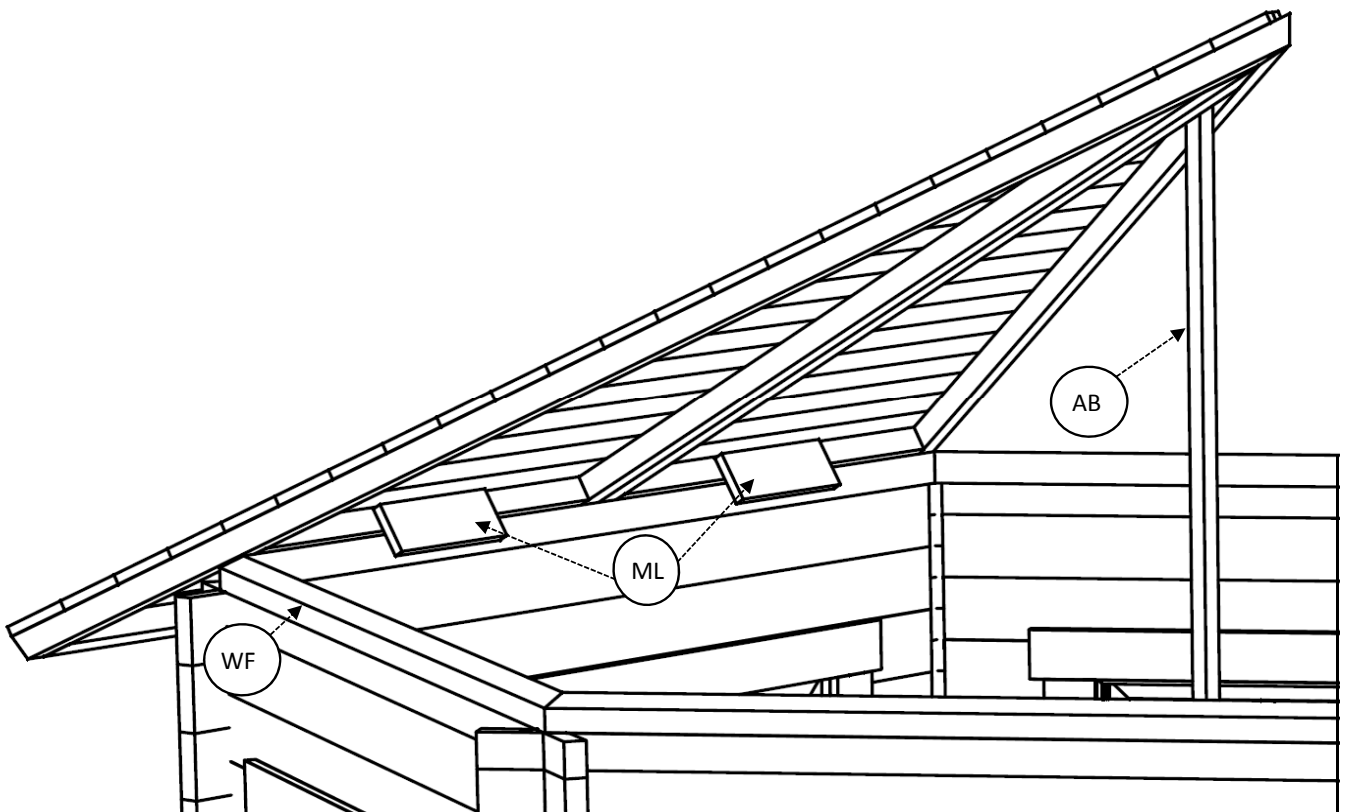


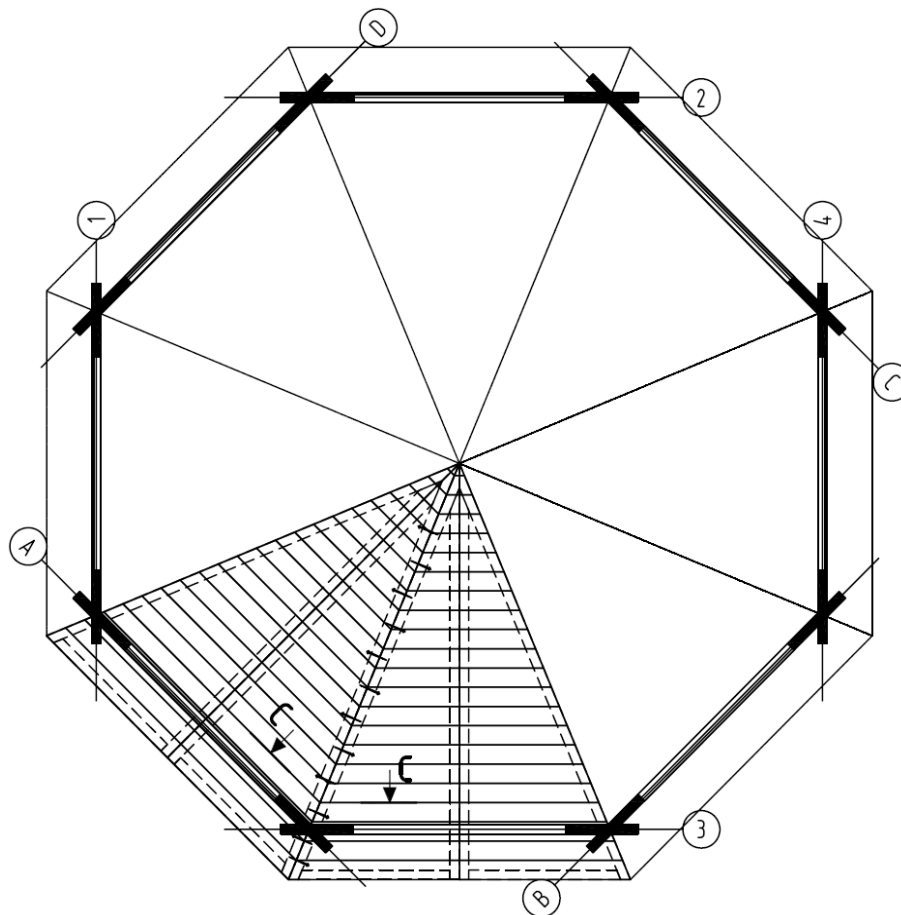
Fäst ihop delarna ab så att den totala längden blir 3230 mm med de fyra medföljande skruvarna HS3. Detta är en tillfällig stötta som hjälp när du monterar taket.

Fest sammen delene ab slik at totallengden blir 3230 mm ved å bruke 4 skruer HS3 inkludert i leveransen. Dette er en midlertidig støtte som hjelper deg å montere taket.

Sæt delene ab sammen med 4 HS3-skruer, således at hele længden er 3230 mm. Dette er en midlertidig støtte til at hjælpe dig med at montere taget.

Liitä osat a ja b toisiinsa 4 HS3-ruuvilla. Näistä osista muodostuu 3230 mm pitkä tilapäinen tuki, joka auttaa sinua asentamaan katon.





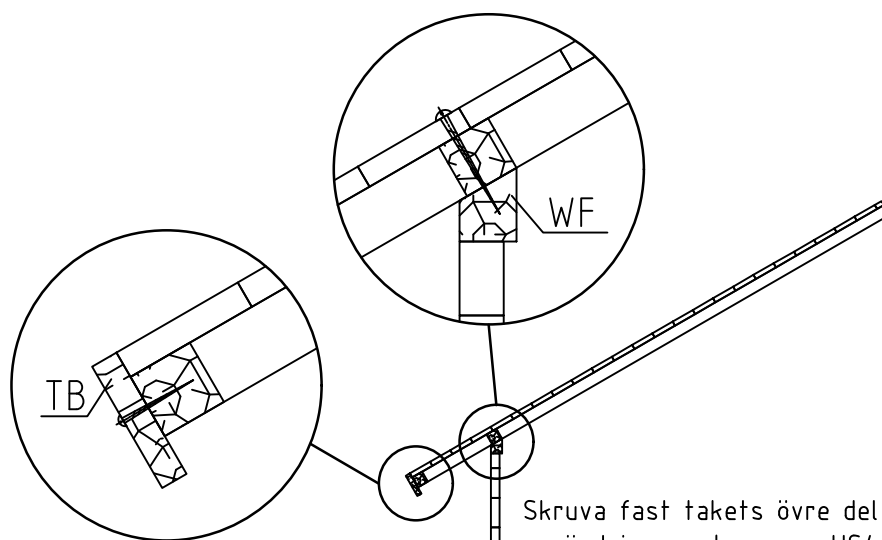
Montera den första taksektionen du har skapat bredvid den andra (c-c), (med hjälp av takstötte ab) – se till att de är i linje och använd skruvar HS1 (12 st.). Och skruva sidorna växelvis hela vägen upp, (dra inte åt innan alla paneler är fästa, det kan bli nödvändigt att justera ändarnas läge och höjd), när allt är i korrekta positioner, dra åt alla skruvar.

Monter den første takdelen ved siden av den andre (c-c) (ved hjelp av takstøtte ab) og sjekk at de er på samme linje. bruk skruene HS1 (12 stk.) skru vekslende sider hele veien opp (ikke stram til før alle elementene er montert siden det kan bli nødvendig å justere plasseringen og høyden til slutt). Stram til alle skruene når du har sjekket at plasseringen er riktig.

Monter den første tagsektion ved siden af den næste (c-c) (ved hjælp af tagstøtte ab). vær sikker på, at de er korrekt monteret. ved hjælp af skruerne HS1 (12 stk.) Skal du skrue de modstående sider sammen (skru ikke helt i, før alle paneler er fastgjort, da det kan være nødvendigt at justere placeringen og højden til slut). Når den korrekte placering er opnået, skal du spænde alle skruer.

Asenna ensimmäinen kokoamasi katonlape toisen rinnalle (c-c), (ab-kattotuen avulla). varmista, että lapheet ovat linjassa keskenään, ja ruuvaa ne HS1-ruuveilla (12 kpl) molemmilta puolilta yhteen. älä kiristä ruuveja, ennen kuin kaikki lapheet ovat paikallaan, koska voit loppuvaiheessa joutua säätämään niiden sijaintia ja korkeutta. Kun lapheet sijaitsevat oikeilla paikoilla, kiristä kaikki ruuvit.





Fäst takfotsinklädningarna tb under takfotens kantbräda med de medföljande skruvarna HS5 (3 st.).

Fest speilbordene tb under takkanten ved hjelp av skruer HS5 (3 stk.) inkludert i leveransen.

På tagudhænget skal du montere sternbrættet tb ved hjælp af skruerne HS5 (3 stk.)

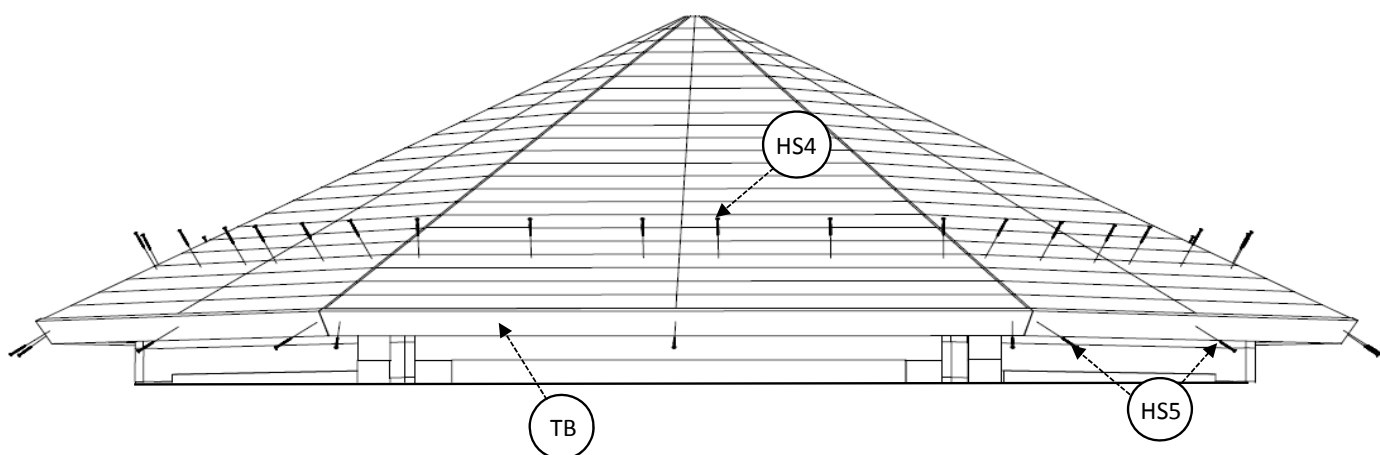
Kiinnitä HS5-ruuveilla (3 kpl) kun-kin katonlappeen reunaan räystäslauta tb.

Skruva fast takets övre del i väggsektionerna undertill (WF) med användning av skruvarna HS4 (8 skruvar per dubbel panelsektion du skapat). När detta är utfört kan du avlägsna de tillfälliga stöttorna ML och HS3.

Skru HS4 skruer (8 skruer for det doble elementet som ble laget) gjennom øverste del av takdekkingen inn i veggen under. Når dette er ferdig kan du fjerne midlertidige støtter ML og HS3.

Skru igennem den øverste del af tagdækningen ved hjælp af HS4 skruer (8 skruer pr. dobbelt panelsektion, du har lavet) i vægsektionen under (WF). Når dette er udført, kan du derefter fjerne de midlertidige støtter ML og HS3.

kiinnitä kattoelementit HS4-ruuveilla (8 ruuvia kahdesta elementistä koottua lapetta kohden) niiden alapuolella olevaan seinään (WF). Kun katto on seinässä kiinni, voit poistaa tilapäiset tuet ML ja HS3.



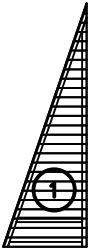
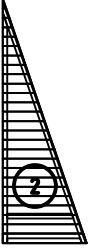











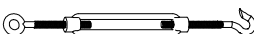

Nu är det färdigt för att lägga shingel eller papp (ingår inte).

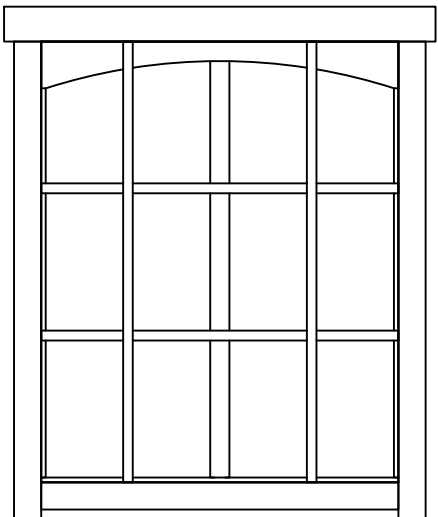
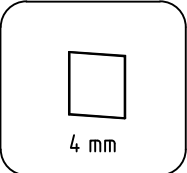
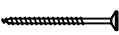
Nå er du klar til å montere shingel eller takpapp (følger ikke med settet).

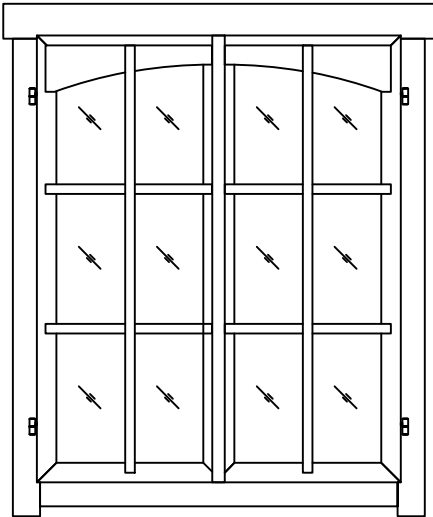
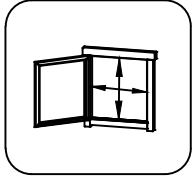
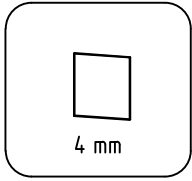
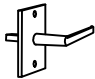
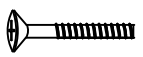

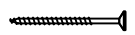
Så er du klar til at anvende tagpap eller tagpapplader (medfølger ikke).

Sen jälkeen voit aloittaa katon päällystämisen paanuilla tai huovalla (hankittava erikseen).

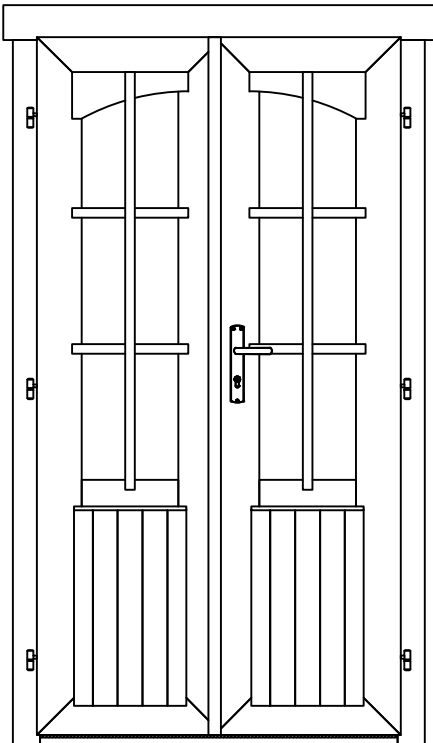
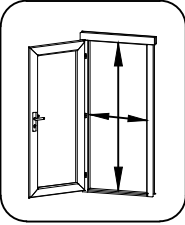
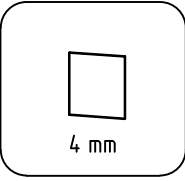

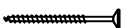
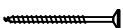
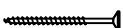
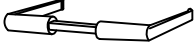
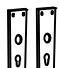
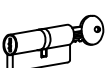


Pos	06.04.2018	Delförteckning - Liste over deler - Stykliste - Osaluettelo Art.Nr. 1223616	13/14	Q	P (mm)	L (mm)
001				3	44x57	1685
002				51	44x114	1685
003				93	44x114	340
004				93	44x114	340
005				4	44x57	1685
006				1	44x114	340
007				1	44x114	340
008				4	44x114	1685
K1	Golvelement - Gulvelement - Gulvsektion - Lattiaelementti			1	63x3458x1170	
K2	Golvelement - Gulvelement - Gulvsektion - Lattiaelementti			1	63x3458x1144	
K3	Golvelement - Gulvelement - Gulvsektion - Lattiaelementti			1	63x3458x1170	
AB	Monteringslækt - Montasjelekt - Monteringslægte - Asennusrima			2	28x34	1800
	Golvlækt - Gulvlist - Gulvlister - Jalkalista			2	18x18	6000
TB	Takfotsinklædnad - Speilbord - Sternbræt - Ræyståslauta			8	18x90	1635
WL	Behandlede væggskivor - Kledningsbord - Afsluttende vægbræt - Seinälauta			8	44x92	1436
ML	Monteringslækt - Montasjelekt - Monteringslægte - Asennusrima			16	18x90	
	Skruv for behandlede væggskivor - Skruer for kledningsbord - Skruer til afsluttende vægbræt - Seinälaudan ruuvi			32	5x120	

Pos	06.04.2018	Delförteckning - Liste over deler - Stykliste - Osaluettelo Art.Nr. 1223616	14/14	Q	P (mm)	L (mm)
		Takelement - Takelement - Tagelement - Kattoelementti		8	62x806x2348	
		Takelement - Takelement - Tagelement - Kattoelementti		8	62x806x2348	
SPC		Skruvöglor för stormlinor - Skruehull for vindavstivningslist - Øskner til stormbeskyttelse - Myrskysuojavaijerin ruuvisilmukka		4		6100
HS1		Skruv för att fästa takelement - Skrue for festing takelementer - Skrue til fastspænding af tagsektioner - Kattoelementin kiinnitysruuvi		192	4.5x80	
HS2		Skruv för monteringsläkt - Skrue for montasjelekt - Skrue til monteringslægte - Asennusriman ruuvi		32	4x40	
HS5		Skruv för takfotsinklädnad - Skrue for speilbord - Skrue til sternbrædder - Ræystäslaudan ruuvi		24	4x40	
HS3		Skruv för monteringsläkt - Skrue for montasjelekt - Skrue til monteringslægte - Asennusriman ruuvi		4	4x60	
		Skruv för 1. väggregel - Skrue for første stokklag - Skrue til første vægbjælke - 1. seinäpalkin ruuvi		10	5x90	
		Skruv för grund - Skrue for grunnmur - Skrue til fundament - Perustuksen ruuvi		12	5x90	
HS4		Skruv för att fästa takelement - Skrue for festing takelementer - Skrue til fastspænding af tagsektioner - Kattoelementin kiinnitysruuvi		48	5x90	
		Zn spik för golvläkt - Sinkstift for gulvlist - Zn søm til gulvliste - Sinkitty naula jalkalistan asennukseen		24	1.4x40	
SH44		Hammarkloss - Hoggestabbe - Træklods til hamring - Naulauskappale		1		
CSP		Klammer för stormlinor - Klemskrue for vindavstivningslist - Klammer til stormbeskyttelse - Myrskysuojavaijerin kiinnike		16		
TSP		Stagsträckare för stormlinor - Riggskrue for vindavstivningslist - Kabelstrammere til stormbeskyttelse - Myrskysuojavaijerin kiristin		4	D6	
SSP		Skruvöglor för stormlinor - Skruehull for vindavstivningslist - Øskner til stormbeskyttelse - Myrskysuojavaijerin ruuvisilmukka		8		
		Fönste - Vindu - Vindue - Ikkuna	996x1210 TAK.1.106.TSM0.Ke SGC+A	4		
		Fönster - Vindu - Vindue - Ikkuna	996x1210 TAK.1.106.TSVP.Ke SGC+A	3		
		Dörr - Dør - Dør - Ovi	996x1850 TUK.2.066.TSVP.MMWkd SGC+0A	1		

Pos	07.12.2017	Delförteckning - Liste over deler - Stykliste - Osaluettelo 996x1210 TAK.1.106.TSM0.Ke SGC+A	1/1	Q	P (mm)	L (mm)
		 <p>4 mm</p>	443x1130 mm			
HS1	Skruv för spröjs - Skruer for sprosser - Skruer til sprosser - Jakopuitteen ruuvi		12		2.5x20	

Pos	04.12.2017	Delförteckning - Liste over deler - Stykliste - Osaluettelo 996x1210 TAK.1.106.TSVP.Ke SGC+A	1/1	Q	P (mm)	L (mm)
					 896x1110 mm	 4 mm 394x1066 mm
FS1	Handtagsbeslag för fönster - Vridere til vinduer - Vindueshåndtag - Ikkunanpainikkeet			2		
FSP	Bult för handtagsbeslag till fönster - Bolt for vindusvridere - Bolt til vindueshåndtag - Ikkunanpainikkeen pultti			4		
HS1	Skruv för spröjs - Skrue for sprosser - Skrue til sprosser - Jakopuitteen ruuvi			20	2.5x20	
HS4	Skruv för fönsterläkt - Skrue for vinduslist - Skrue til vinduesliste - Ikkunalistan asennusruuvi			3	3x30	



Pos	05.12.2017	Delförteckning - Liste over deler - Stykliste - Osaluettelo 996x1850 TUK.2.066.TSVP.MMWKd SGC+0A	1/1	Q	P (mm)	L (mm)
					 896x1768 mm	 4 mm 265x1041 mm
HS1	Skruv för spröjs - Skruer for sprosser - Skruer til sprosser - Jakopuitteen ruuvi		20	2.5x20		
HS4	Skruv för golvläkt - Skruer for dørlister - Skruer til dørlister - Ovilistan asennusruuvi		5	3x30		
HS16	Skruv för dörrkarm - Skruer for dørstolpe - Skruer til dørkarm - Oven karmin ruuvi		4	5x90		
HS25	Skruv för dörrtröskel - Skruer for terskel - Skruer til dørtrin - Kynnyksen ruuvi		3	4.5x65		
TL4	Handtag för dörr - Dørbeslag - Dørhåndtag - Ovenpainike		1			
TL5	Sats med täckbrickor för dörrlås - Et sett av dørbeslag - Sæt af låsedæksler - Lukkokilpisarja		1			
	Cylinder - Sylindertås - Cylinderlås - Sylinterilukko		1	30x35		
	Gångjärn för dörr - Bolt for dørhængsel - Hanskrue til dørhængsel - Oven sarana		6			
	Låsets slutstycke - Fallelåsens sluttstykke - Låsens slutstykke - Ovensalvan vastakappale		2			