

Mehr Produkte finden Sie  
in unserem Katalog!



Art. 440 100 (G) / 440 110 (L) / 440 120 (W) / 440 150 (P)

# Eleganto 2121

in 5 verschiedenen Farben

Granitgrau (G)

Lichtgrau (L)

Weiß (W)

Dekorputz (P)

208x208 cm / 4,3 m<sup>2</sup>

## DIMENSIONEN

|  |                                   |                    |
|--|-----------------------------------|--------------------|
|  | Wandstärke                        | 0,9 mm             |
|  | Sockelmaß                         | 208x208 cm         |
|  | Gesamtmaß                         | 228x228 cm         |
|  | Grundfläche                       | 4,3 m <sup>2</sup> |
|  | Rauminhalt                        | 9,6 m <sup>3</sup> |
|  | Seitenwandhöhe<br>vorne<br>hinten | 227 cm<br>218 cm   |
|  | Dachüberstand umlaufend           | 10 cm              |

## DACH

|  |             |                    |
|--|-------------|--------------------|
|  | Dachneigung | 3 °                |
|  | Dachfläche  | 5,2 m <sup>2</sup> |

## TÜR / FENSTER

|  |                         |           |
|--|-------------------------|-----------|
|  | Einzeltür mit Milchglas | 88x198 cm |
|--|-------------------------|-----------|

## VERPACKUNG

|  |                           |                              |
|--|---------------------------|------------------------------|
|  | Paketabmessung (ca. Maße) |                              |
|  | Paket 1                   | 120x160x219 cm               |
|  | Paket 2                   | 23x23x240 cm                 |
|  | Paketgewicht              | 465 kg<br>489 kg (Dekorputz) |

## ZUBEHÖR (zzgl.)

|  |  |
|--|--|
|  | Außenwand: Tausch einer Reihe in Rot<br>Innenwandpaket in Lichtgrau<br>Fußboden: 220 kg/m <sup>2</sup> , antirutsch<br>und korrosionsfrei<br>Lochblech XX21 mit Gerätehaken<br>Rampe für Einzeltür |
|--|--|

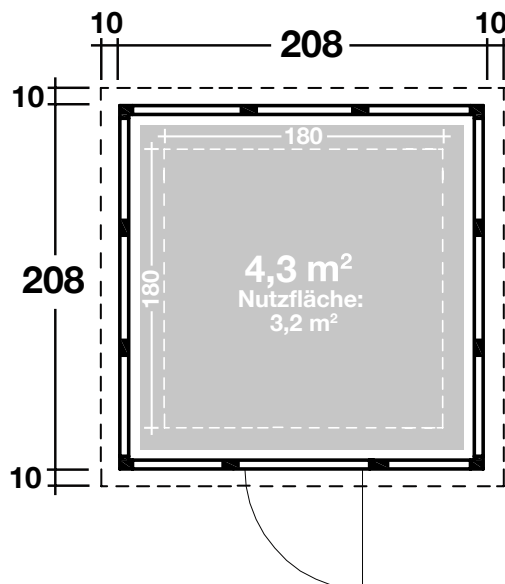


Eleganto 2121, Lichtgrau



Eleganto 2121, 2 Reihen Rot  
im Tausch mit Granitgrau.

## Grundriss



Weitere Informationen finden Sie unter: [www.finnhaus.de](http://www.finnhaus.de) oder im aktuellen Katalog.  
Technische Änderungen, Druckfehler und Irrtümer vorbehalten.