

# MONTAGE-ANLEITUNG: HÄNGENDE SCHIEBETÜR EXCLUSIV MIT GLAS-TÜRBLATT, GLASSTÄRKE 8 MM, WANDMONTAGE

**4250189411609** (2000, Silber)

**4250189410336** (Auf Maß, Silber)

**4250189412033** (Zweiflügelig, Silber)

**4250189410015** (2000, Edelstahl)

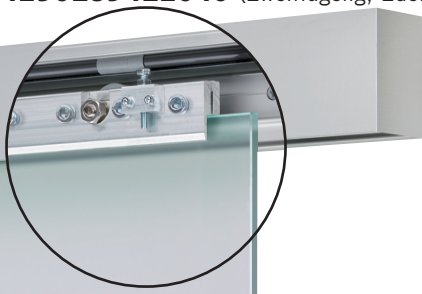
**4250189410152** (Auf Maß, Edelstahl)

**4250189412040** (Zweiflügelig, Edelstahl)

Stand: 04/2018

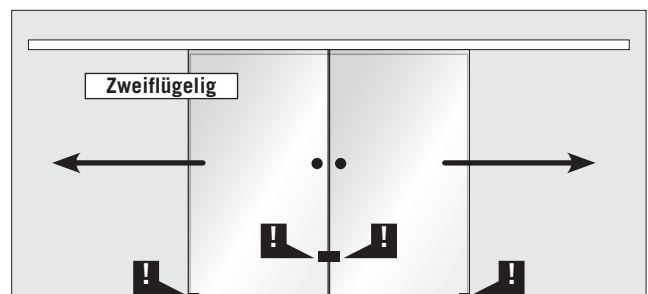
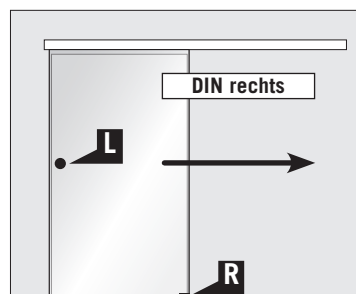
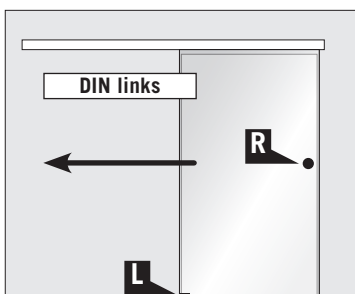
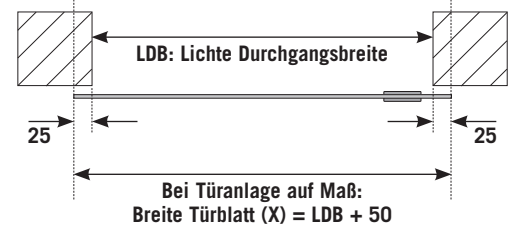
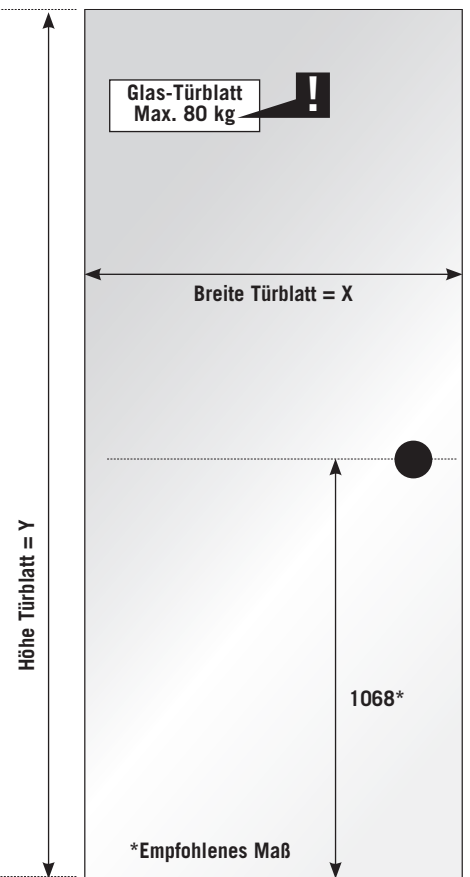
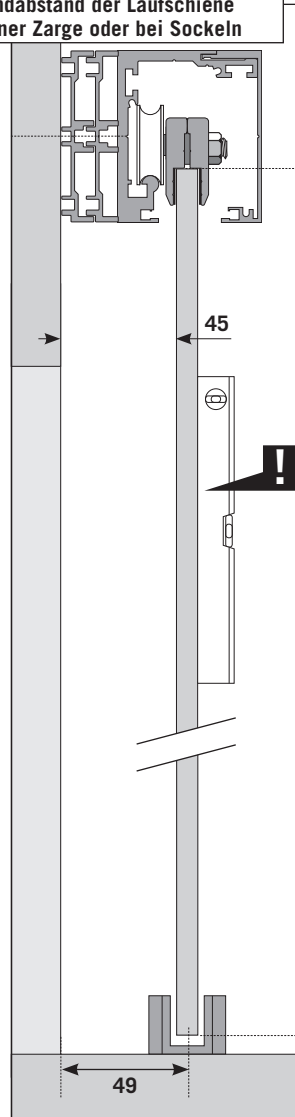
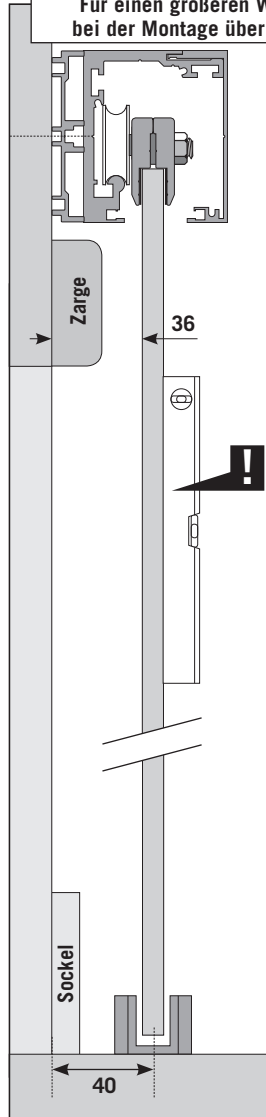
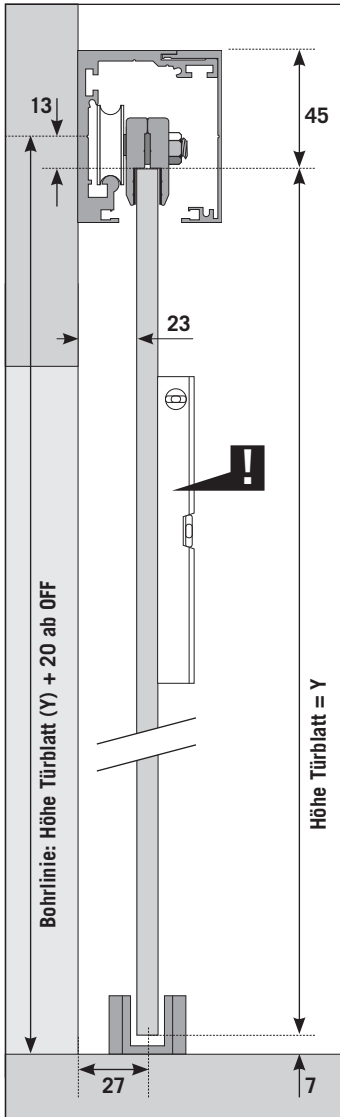
2000

Auf Maß



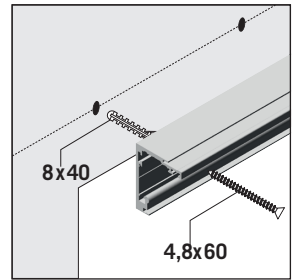
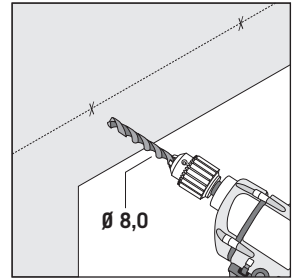
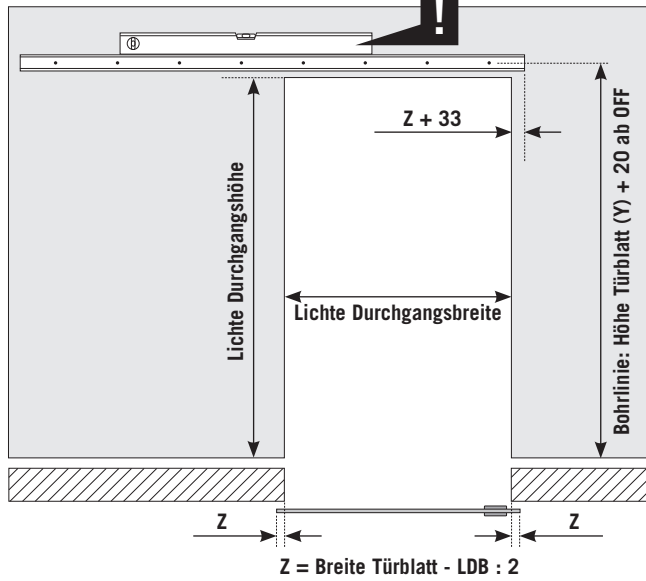
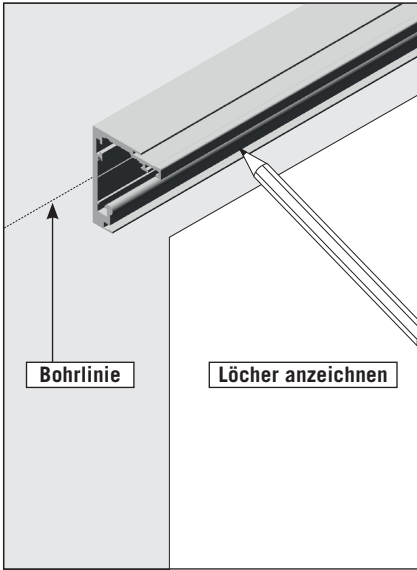
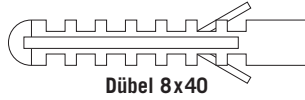
- Lesen Sie zunächst diese Anleitung und beginnen dann mit der Montage.
- Bei nicht vorschriftsmäßiger und/oder nicht fachmännischer Montage wird für Personen- oder Sachschäden keinerlei Haftung übernommen.
- Glasscheiben beim Auspacken immer auf eine Unterlage (Gummi) stellen.
- Glaskanten und Ecken nicht anstoßen.
- **Alle Maßangaben in Millimeter**

**Montage mit Wandabstandsprofilen (optionales Zubehör):**  
Für einen größeren Wandabstand der Laufschiene bei der Montage über einer Zarge oder bei Sockeln



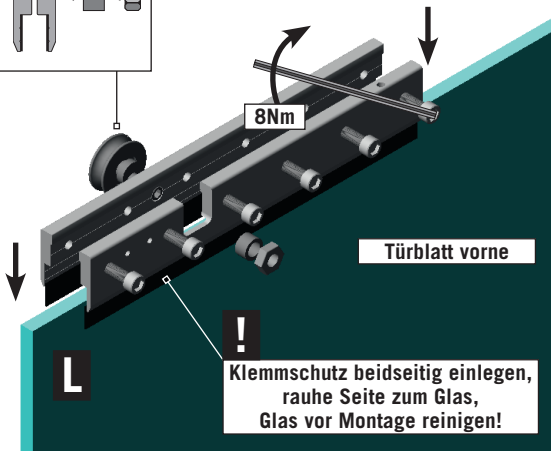
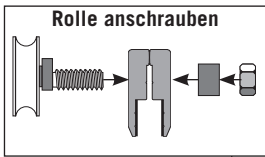
## 1 Wandschiene anschrauben

Schrauben und Dübel aus Beutel 1 von 6 sind nur für Mauerwerk geeignet. Bei anderen Untergründen bitte fachgerechtes Schraubmaterial wählen. Bei Verwendung von Abstandsprofilen entsprechend längere Schrauben nutzen.



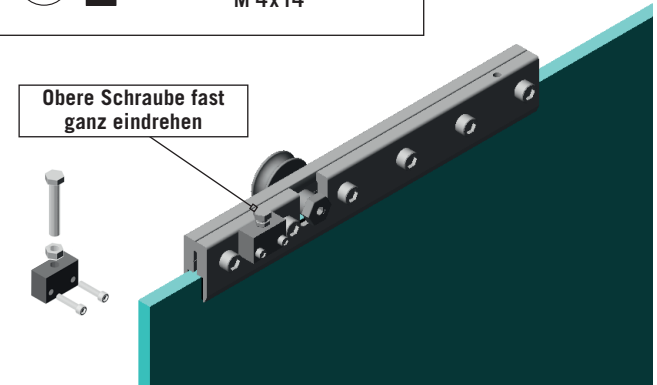
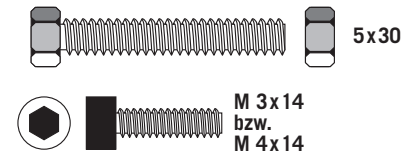
## 2 Klemmschienen auf obere Glaskante montieren

Beutel 2 von 6, Seite 3 beachten!



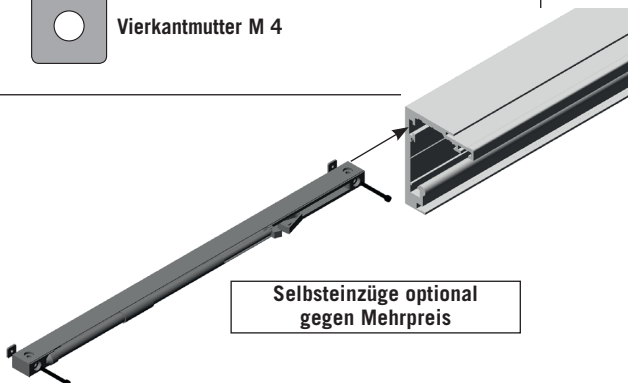
## 3 Aushebelschutz anschrauben

Beutel 3 von 6



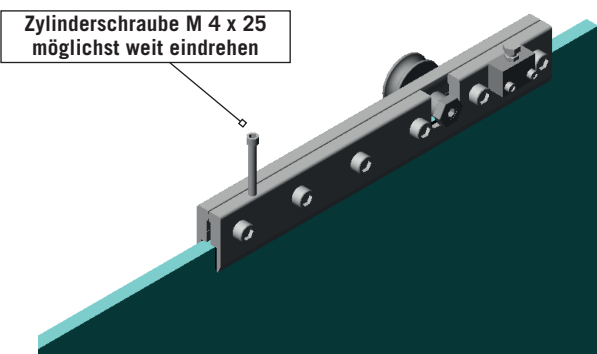
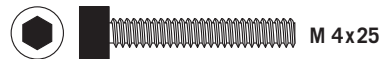
## 4.1 Selbstenzug in Schiene montieren

Ab einer Türblatt-Breite von 800 mm sind zwei Selbstenzüge je Türblatt möglich.



## 4.2 Fangschraube für Selbstenzug montieren

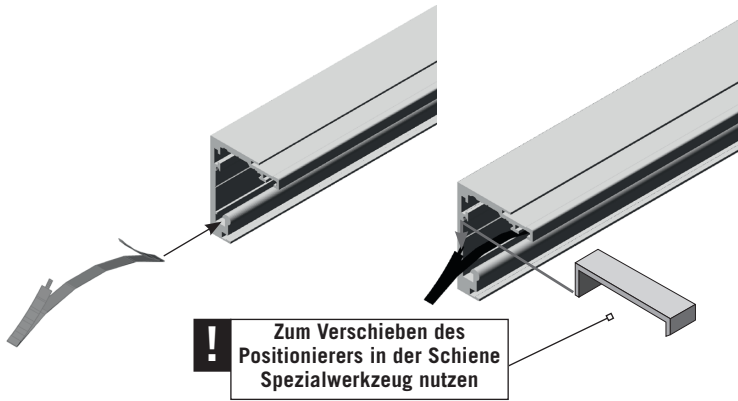
Eine Schraube je Selbstenzug auf entsprechender Klemmschiene schrauben



## 5.1

### Positionierer in Schiene montieren

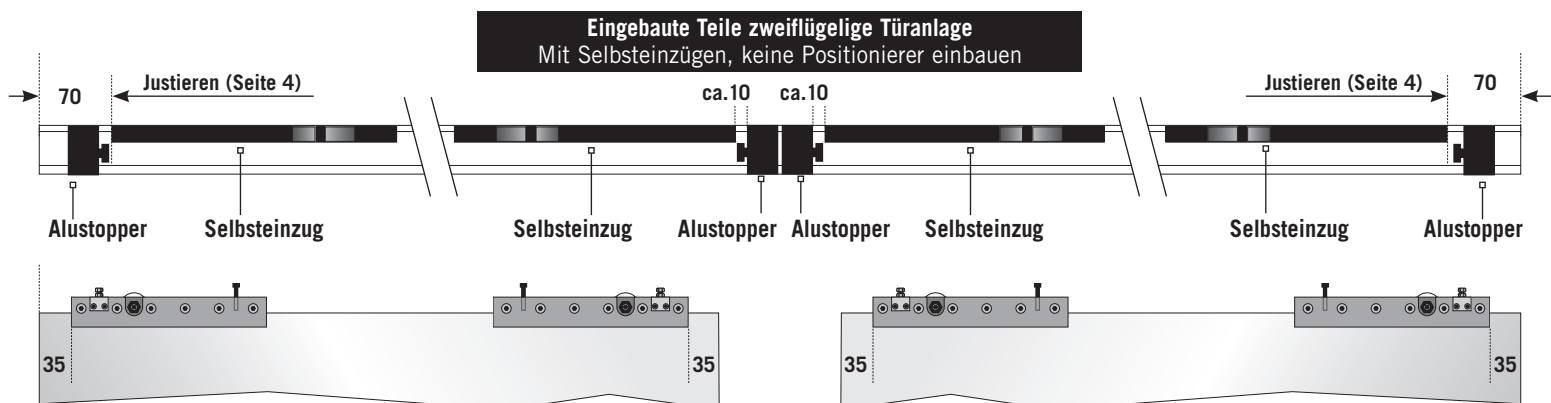
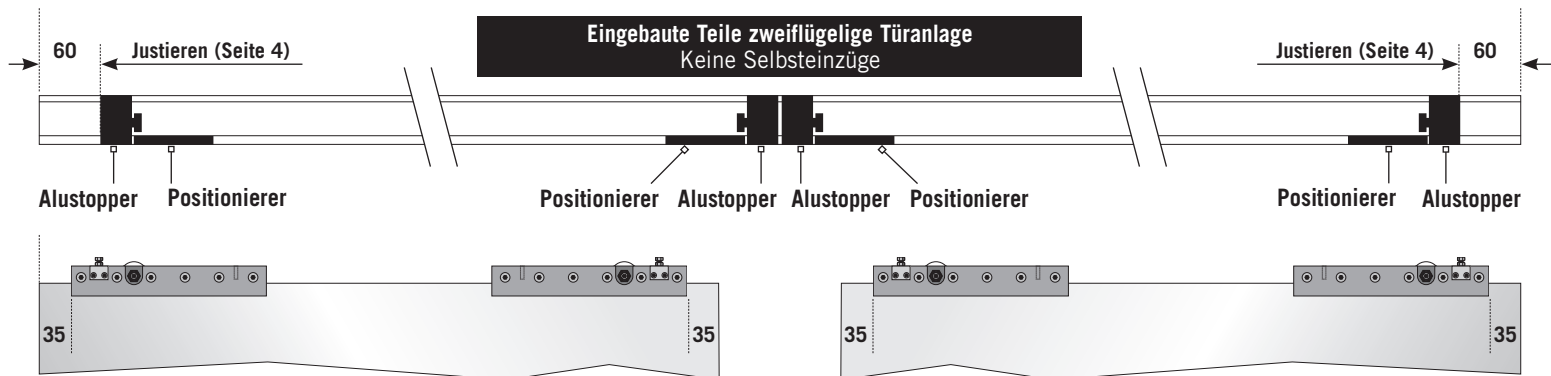
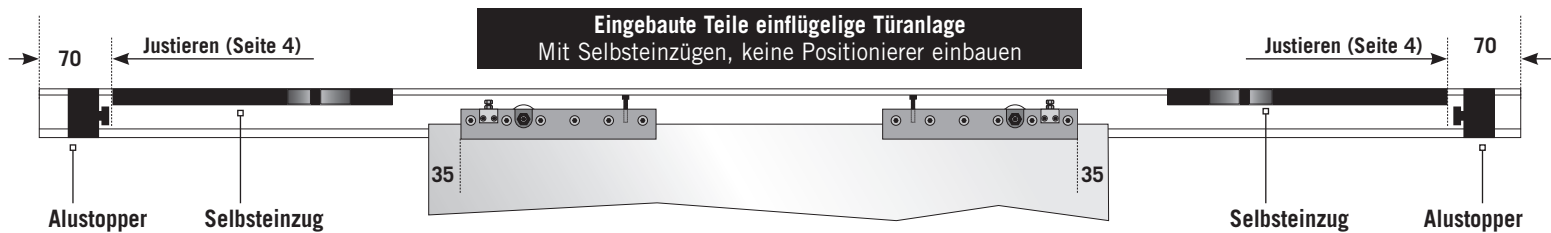
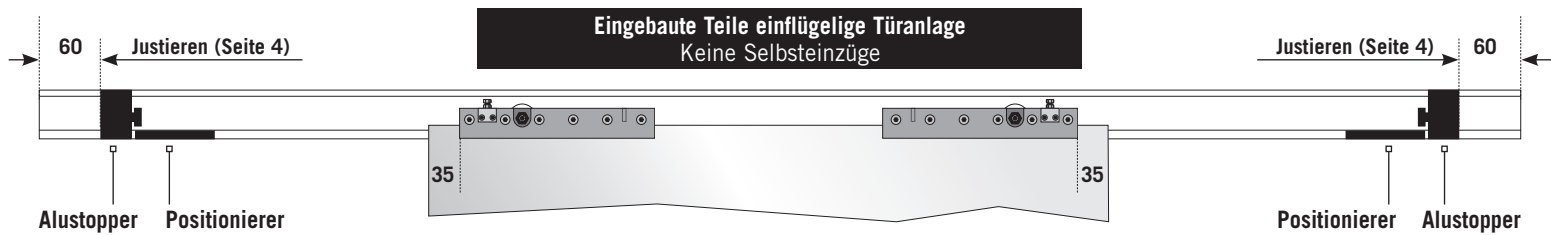
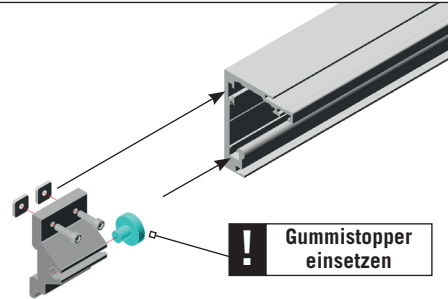
Beutel 4 von 6: Einen Positionierer je Klemmschiene. Dort, wo ein Selbsteinzug eingesetzt wird, keinen Positionierer einsetzen



## 5.2

### Alustopper in Schiene montieren

Beutel 4 von 6: Je Türblatt immer zwei Stopper einbauen



**6 Bodenführung montieren**  
Beutel 6 von 6

**!** Filz zum Schutz des Glases unbedingt in die Führung kleben

2 x Filzstreifen

2 x Dübel 6x30

2 x Spax-Schraube 3,5x20

Alternativ: 2 x Spax 3,5x30

**ACHTUNG:** Bei Montage eines Wandabstandsprofils verändert sich das Maß

22

27

Ende der Tür geschlossen

Ende der Tür offen

40

**!**

**7 Türblatt in Schiene einhängen**  
Schraube Aushebelschutz justieren

**!** Zum Einhängen Rolle auf oberste Position einstellen

3

**8 Türblatt justieren**

**9 Selbststeinzug justieren**

**!** Schraube soweit heraus drehen, bis sie in Nase des Selbststeinzuges greift

**10 Abdeckprofil auf Schiene montieren**  
Mit Madenschrauben M 4x4 aus Beutel 5 von 6  
Abdeckprofil fixieren

**11 Endkappen auf Schiene kleben**  
Beutel 5 von 6

**!** Bündig

M 4x4