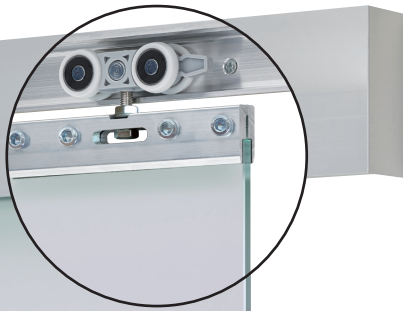


# MONTAGE-ANLEITUNG: HÄNGENDE SCHIEBETÜR IDEAL MIT GLAS-TÜRBLATT, GLASSTÄRKE 8 MM

**4250189410886** (Schiene 1900)  
**4250189410893** (Schiene auf Maß)

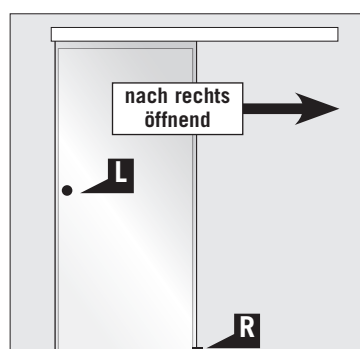
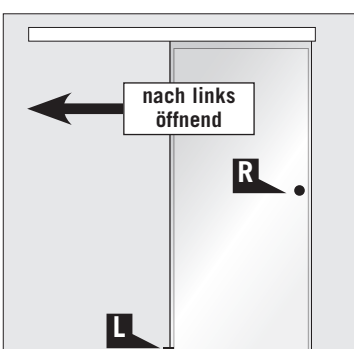
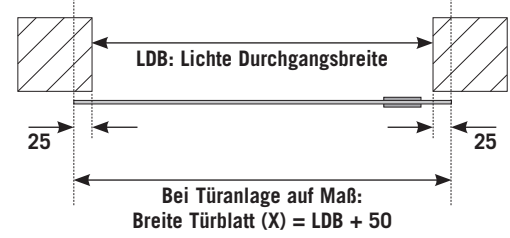
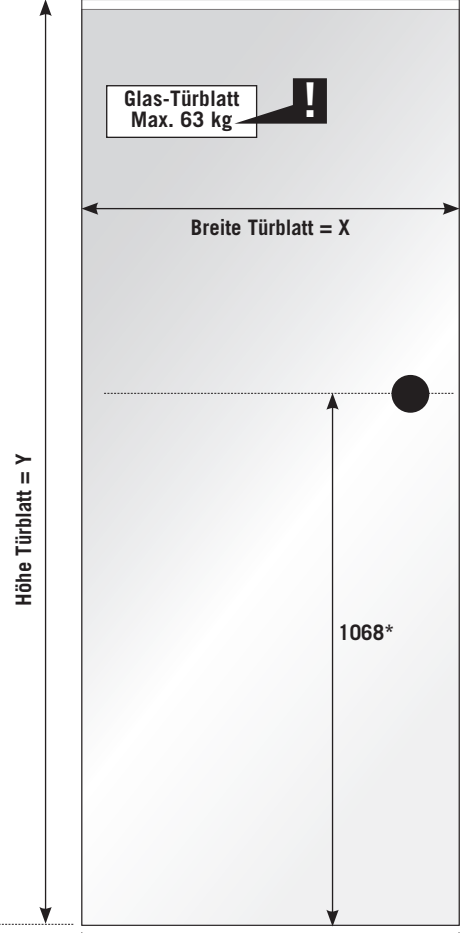
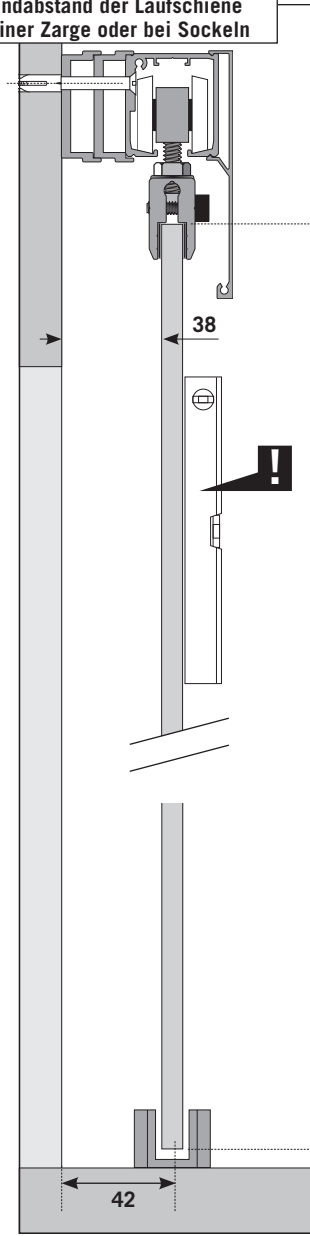
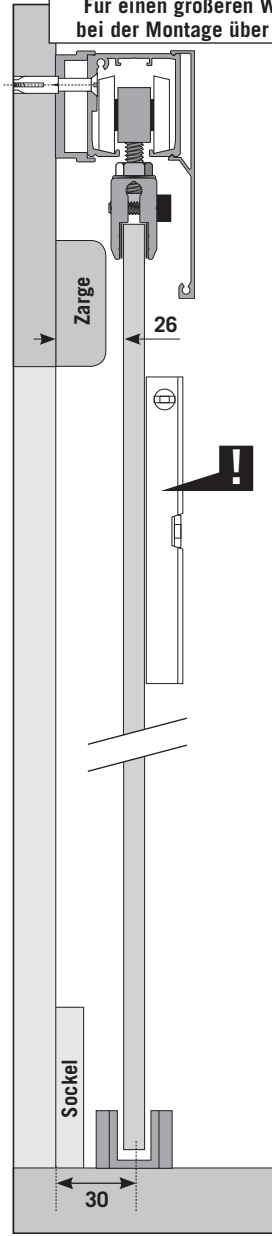
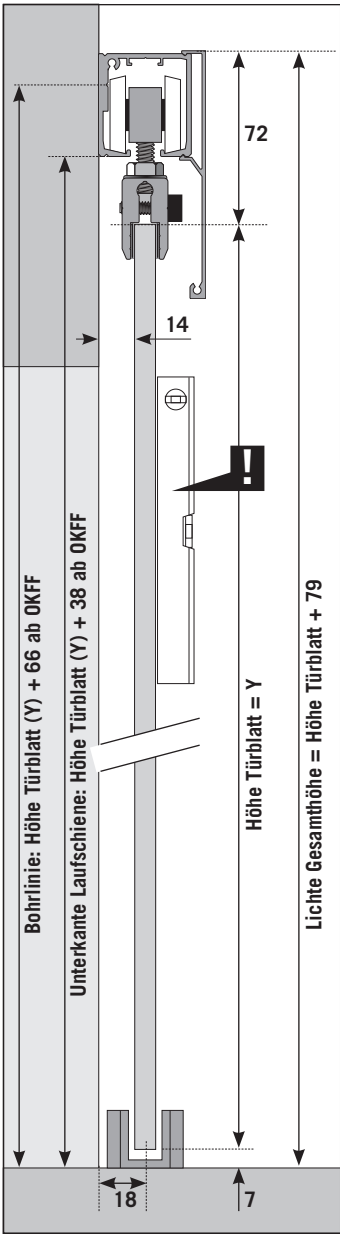
**1900** **Auf Maß**



- Lesen Sie zunächst diese Anleitung und beginnen dann mit der Montage.
- Bei nicht vorschriftsmäßiger und/oder nicht fachmännischer Montage wird für Personen- oder Sachschäden keinerlei Haftung übernommen.
- Glasscheiben beim Auspacken immer auf eine Unterlage (Gummi) stellen.
- Glaskanten und Ecken nicht anstoßen.
- **Alle Maßangaben in Millimeter**

Stand: 07/2018

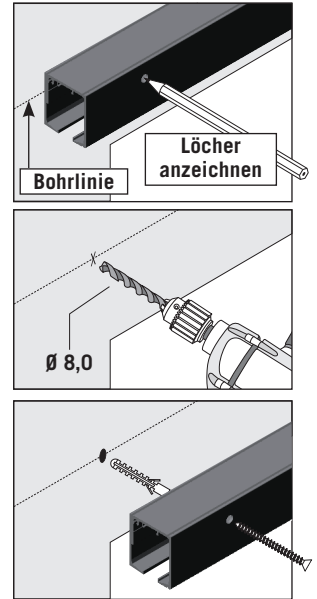
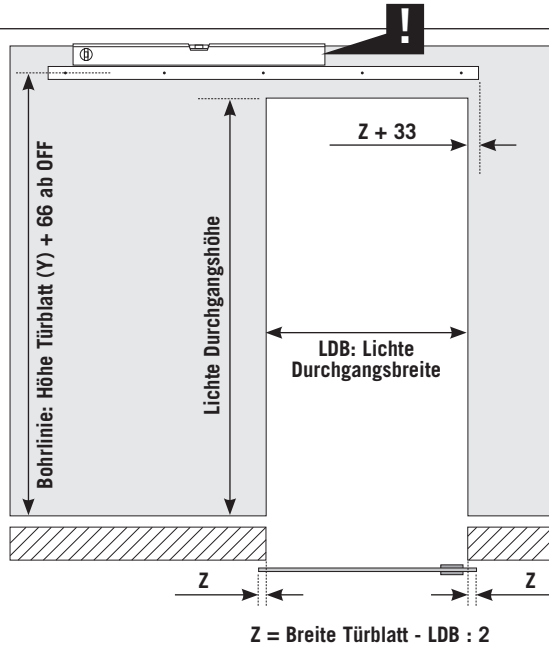
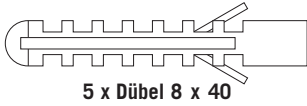
**Montage mit Distanzstücken (optionales Zubehör):**  
 Für einen größeren Wandabstand der Laufschiene bei der Montage über einer Zarge oder bei Sockeln



\*Empfohlenes Maß

## 1 Wandschiene anschrauben

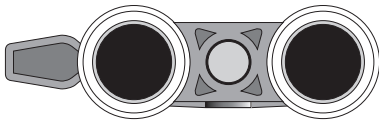
Schrauben und Dübel aus Beutel 1 von 5 sind nur für Mauerwerk geeignet. Bei anderen Untergründen bitte fachgerechtes Schraubmaterial wählen. Bei Verwendung von Distanzstücken entsprechend längere Schrauben nutzen.



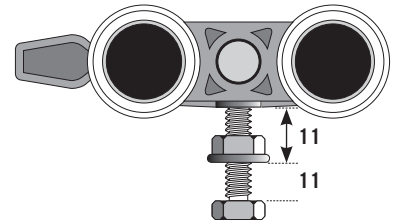
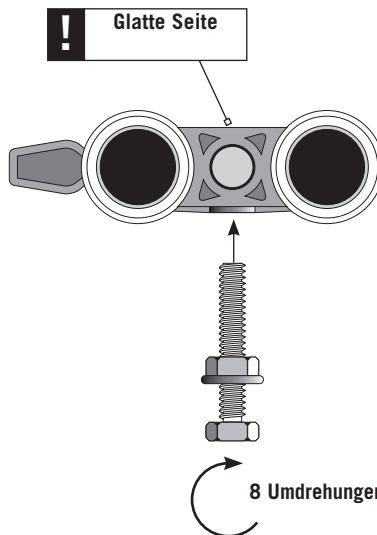
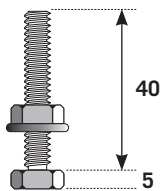
## 2 Sechskantschrauben an Laufwagen montieren

Beutel 2 von 5

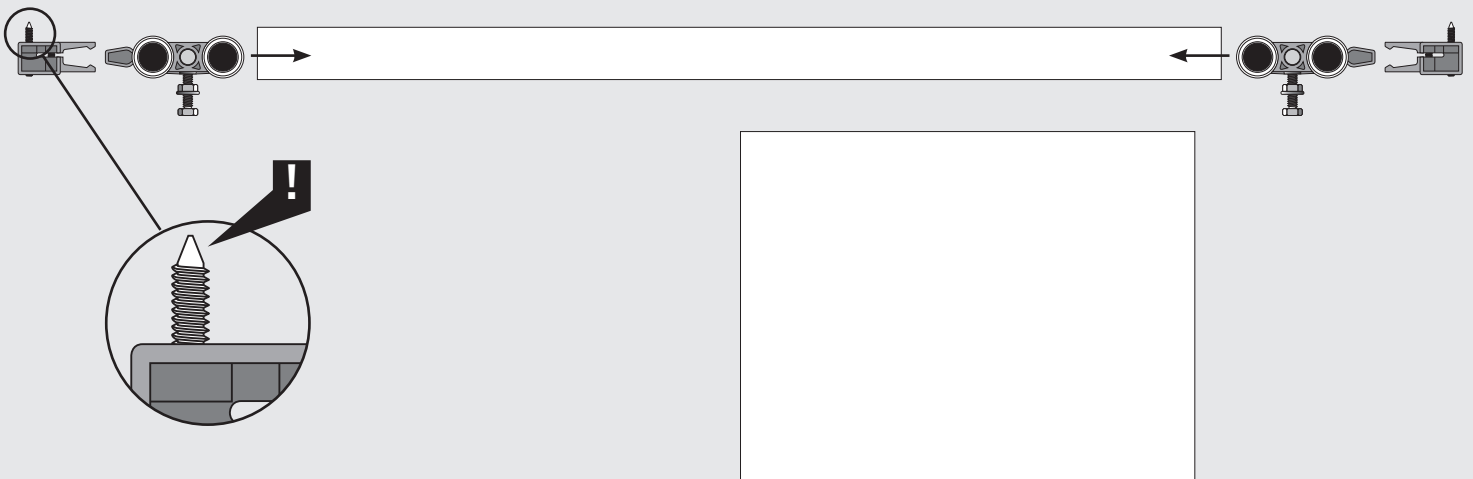
2 x Stopper-Laufwagen



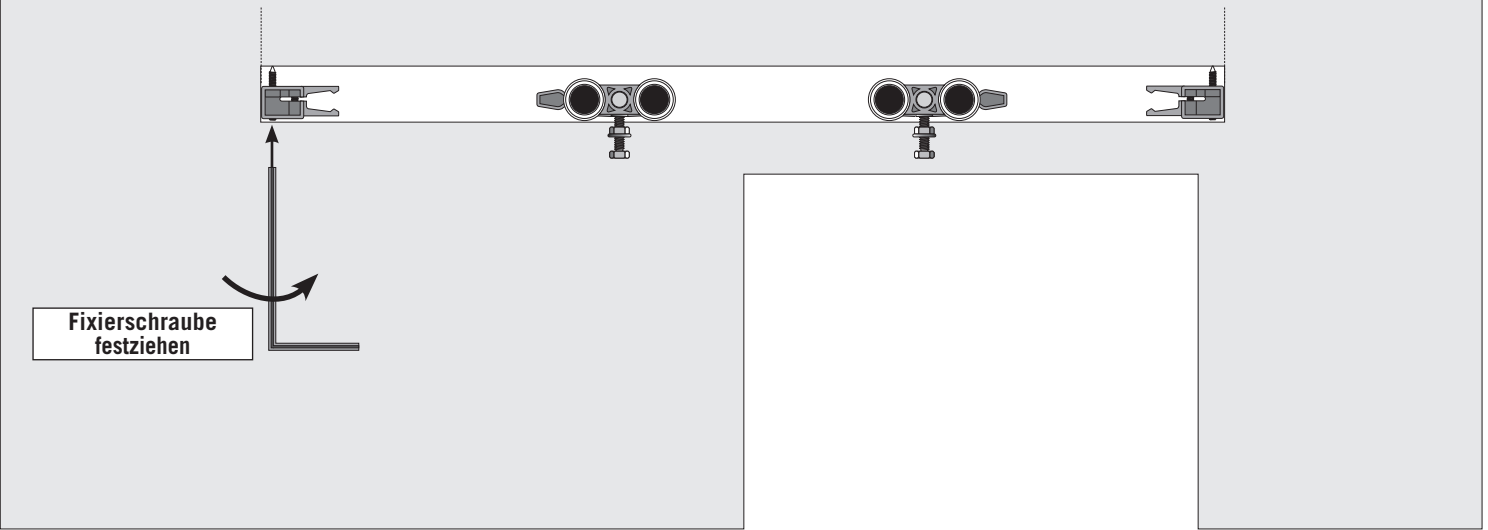
2 x Sechskantschrauben 8 x 40  
Schrauben  
in Beutel 3



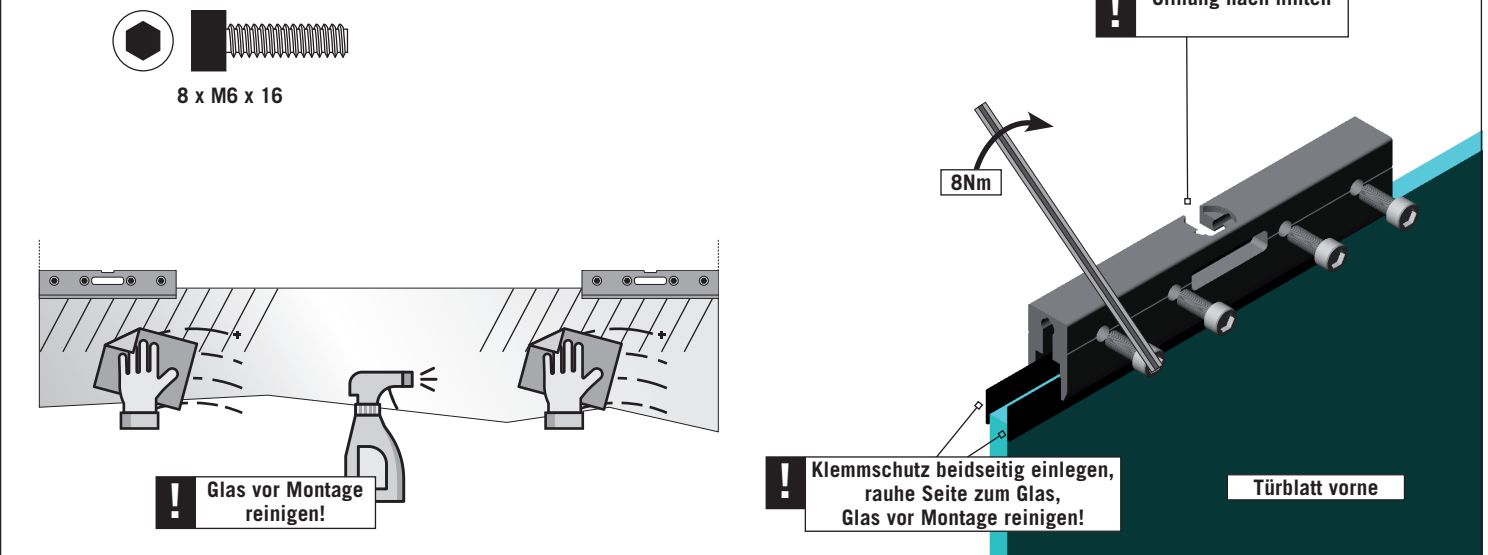
## 3 Laufwagen und Stopper in Schiene schieben



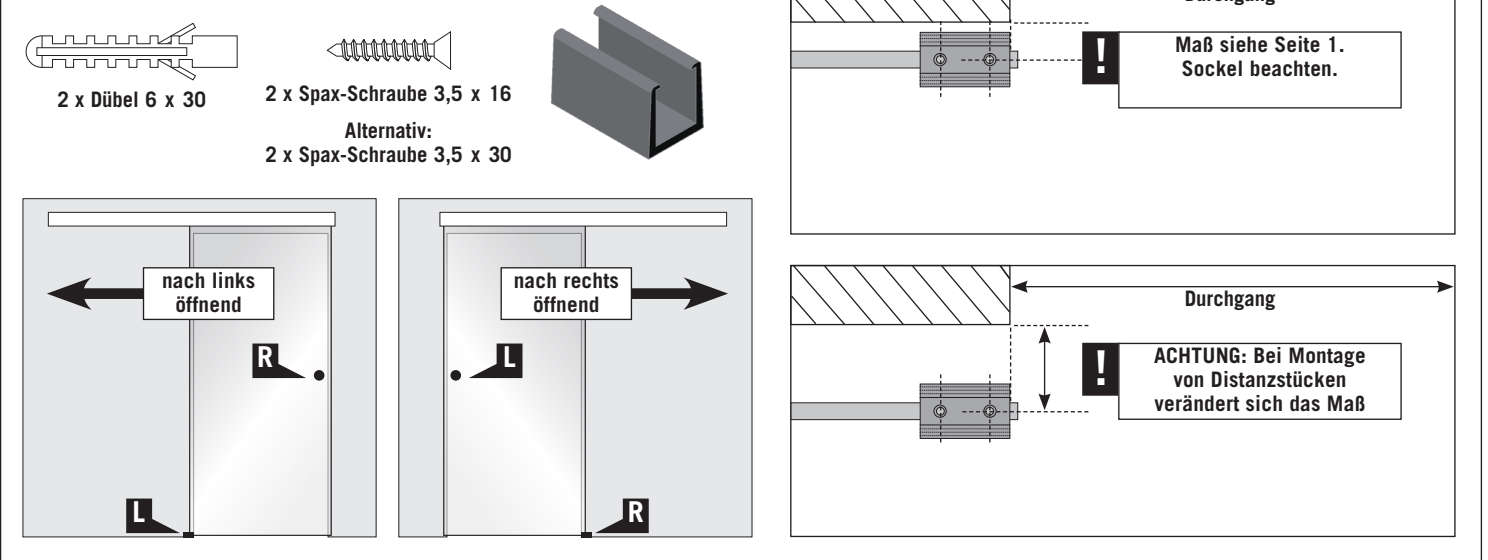
**4** Stopper montieren / festsetzen



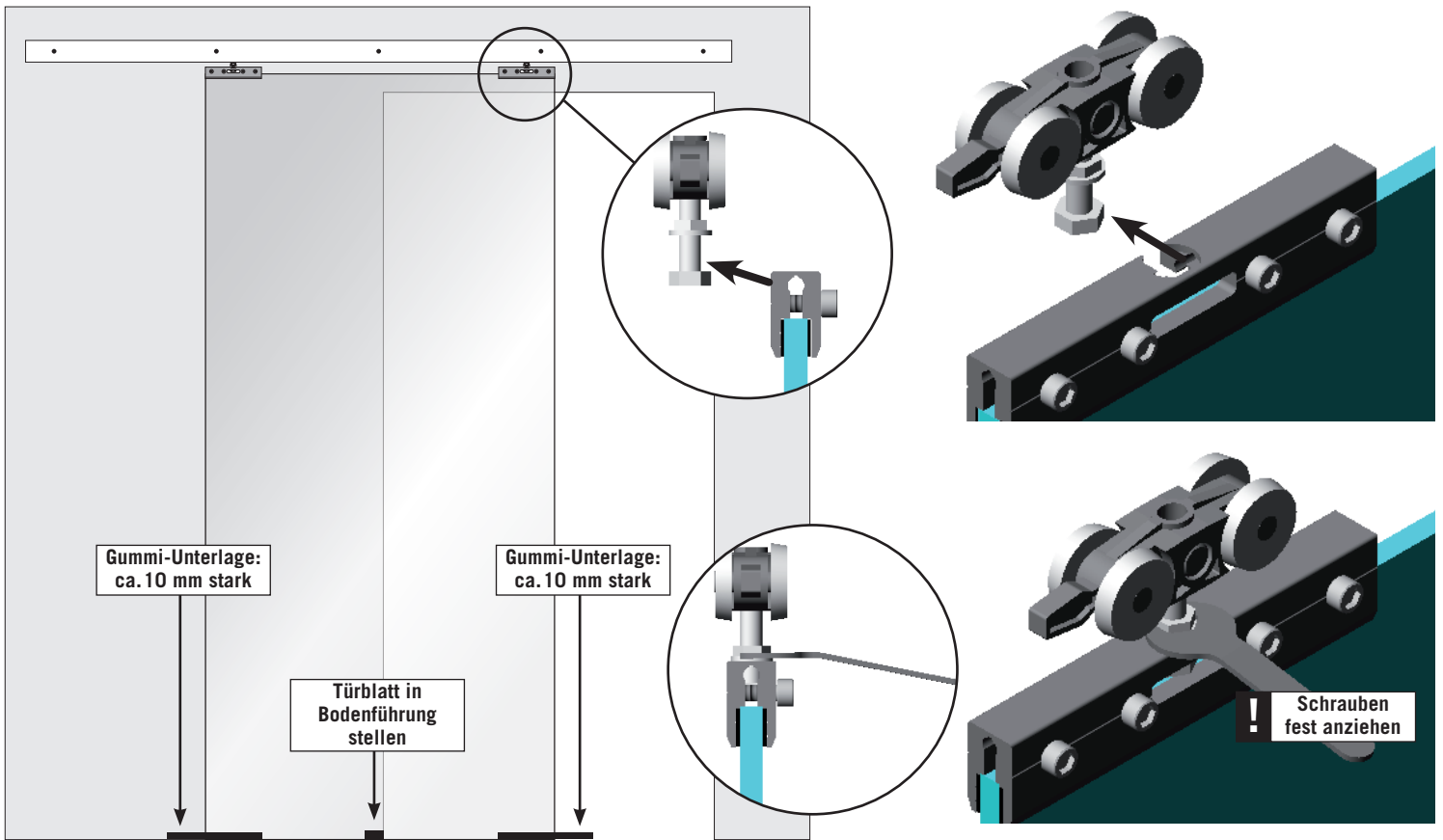
**5** Spannbacken auf obere Glaskante montieren  
Beutel 3 von 5



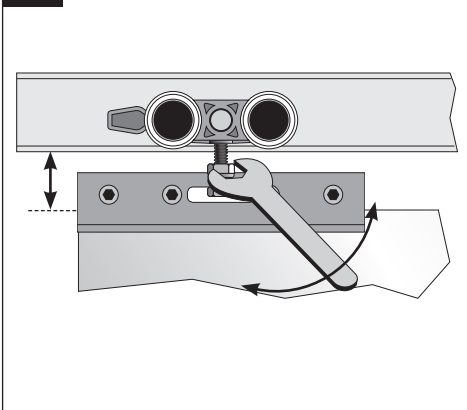
**6** Bodenführung montieren  
Beutel 4 von 5



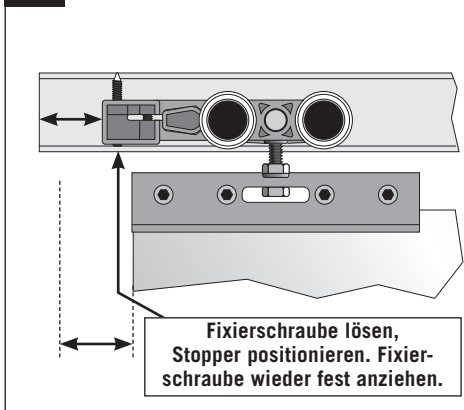
**7** Türblatt in Schiene hängen



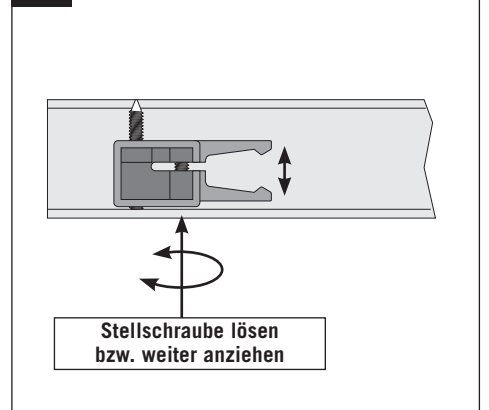
**8** Türhöhe justieren



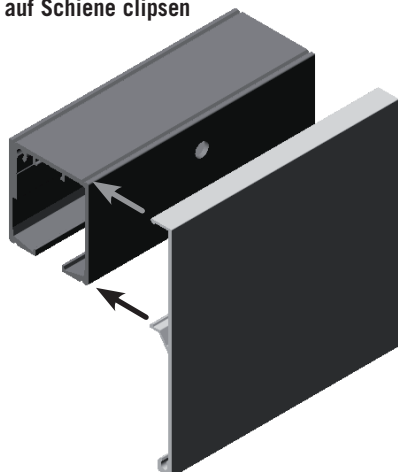
**9** Endposition Tür justieren



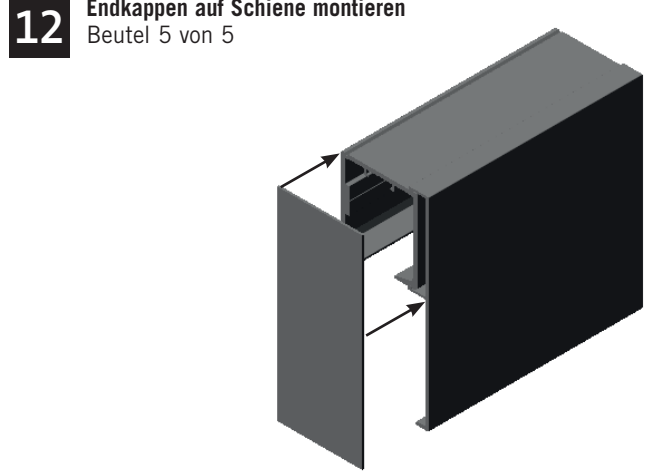
**10** Schnapper des Stoppers justieren



**11** Abdeckprofil auf Schiene clippen



**12** Endkappen auf Schiene montieren



Beutel 5 von 5