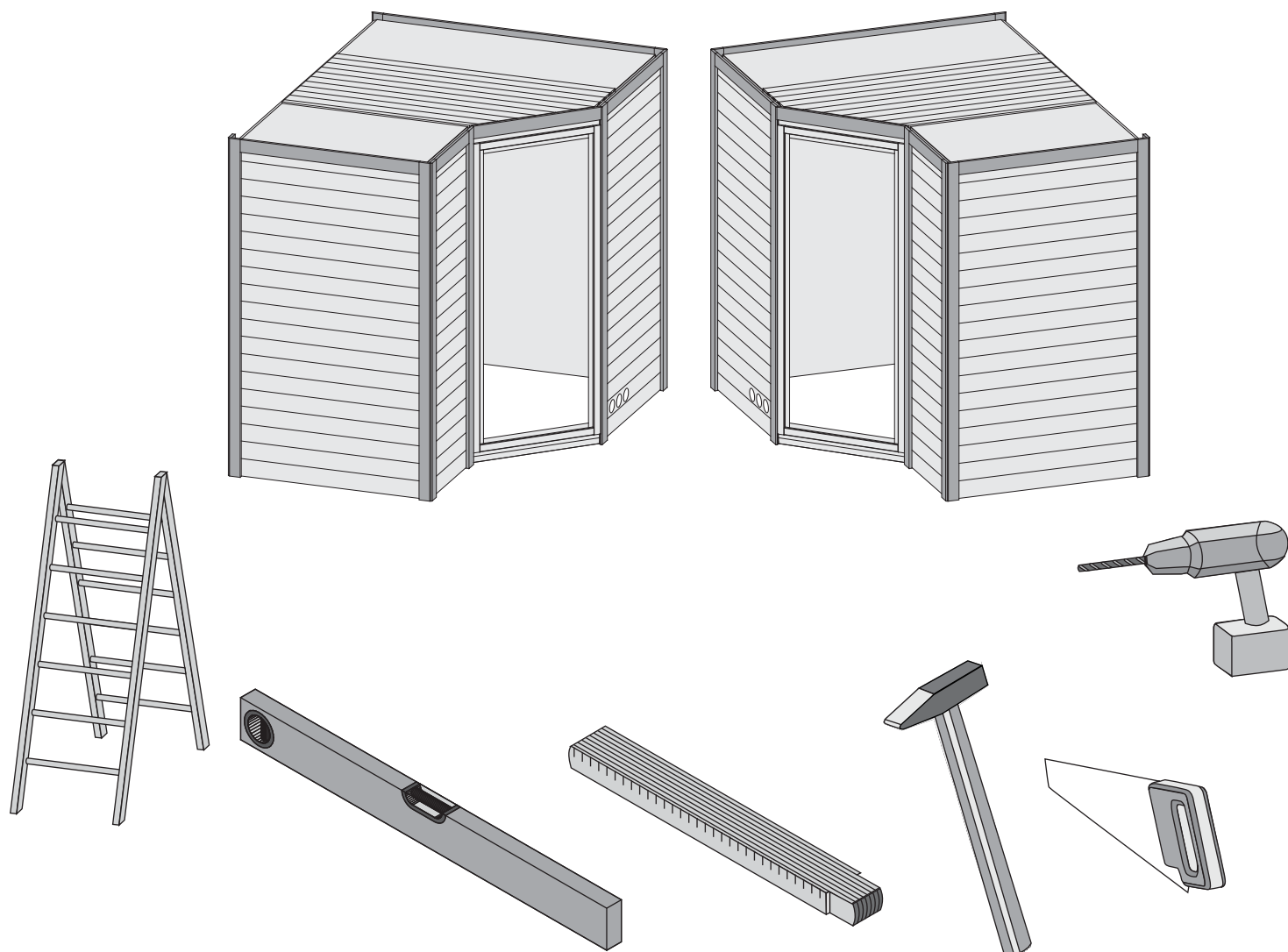


75010



Aufbauanleitung



notice de montage



Building Instructions



montagehandleiding



Instrucciones de construcción



Istruzioni per il montaggio



Montážní návod



Service-Hotline: +49 421 38693 33



Vergleichen Sie zuerst die Materialliste mit Ihrem Paketinhalt! Bitte haben Sie Verständnis, dass Beanstandungen nur im nicht aufgebauten Zustand bearbeitet werden können!



En primer lugar, compare la lista de material con el contenido del paquete. Rogamos entienda que las reclamaciones sólo pueden ser tramitadas antes de montar el objeto!



Nejprve přezkontrolujte obsah balení podle materiálového listu! Mějte pochopení pro to, že případnou reklamaci se můžeme zabývat pouze tehdy, když díly nebudou smontované! Za pomoci tohoto seznamu můžete jednotlivé díly přiřadit k montážnímu návodu.



Vergelijk eerst de lijst van materialen met de inhoud van uw pakket! Reclamaties kunnen alleen in behandeling worden genomen zolang de onderdelen nog niet zijn gemonteerd!



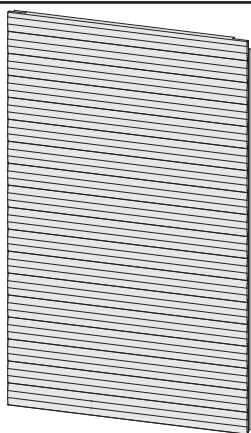
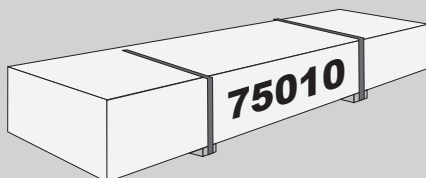
First compare the list of materials with your package contents! Please understand that complaints can be processed in the non-built status only!



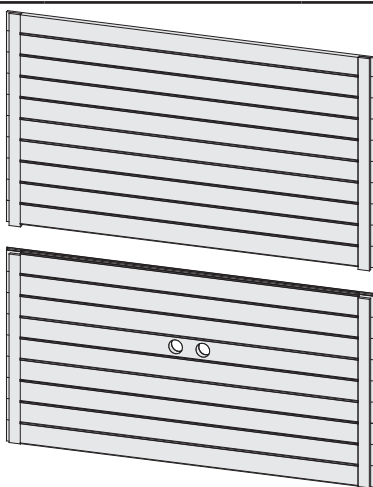
Commencez par comparer la liste du matériel avec le contenu de votre paquet! Sachez que nous traitons uniquement les réclamations concernant le matériel à l'état non monté!



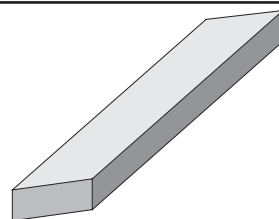
Confrontate questa distinta materiali prima con il contenuto del pacchetto! Vi preghiamo di comprendere che eventuali reclami possono essere accolti solo prima del montaggio!



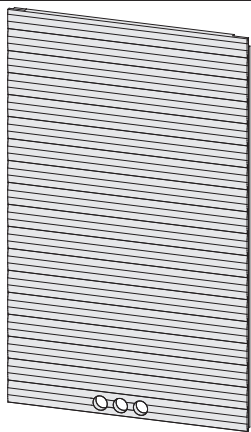
1 x W1 | 2040 x 689 x 40mm | ID 20723



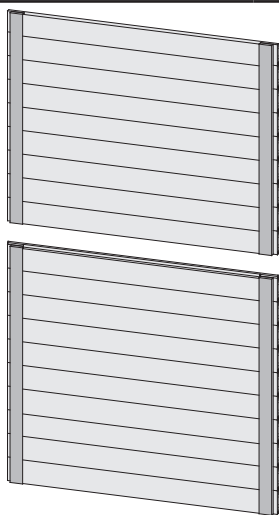
1 x W4 | 2040 x 2324 x 40mm | ID 20820



1 x C3 | 814 x 38 x 28mm | ID 20692

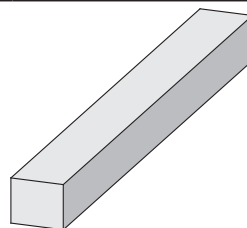


1 x W2 | 2040 x 1023 x 40mm | ID 21382



1 x W5 | 2040 x 1195 x 40mm | ID 20717

1 x W6 | 2040 x 1770 x 40mm | ID 20719



1 x B1 | 600 x 78 x 17mm | ID 48532

1 x B2 | 900 x 78 x 17mm | ID 48531

1 x B3 | 1000 x 78 x 17mm | ID 48528

1 x B4 | 1200 x 78 x 17mm | ID 48527

1 x B5 | 1800 x 78 x 17mm | ID 48524

2 x B6 | 800 x 45 x 18mm | ID 24796

1 x B7 | 1100 x 45 x 18mm | ID 21085

1 x B8 | 1675 x 45 x 18mm | ID 21086

1 x B9 | 300 x 95 x 18mm | ID 19130

4 x B10 | 480 x 95 x 18mm | ID 20930

4 x B11 | 565 x 95 x 18mm | ID 15498

2 x B12 | 60 x 38 x 28mm | ID 20928

3 x B13 | 575 x 38 x 28mm | ID 21788

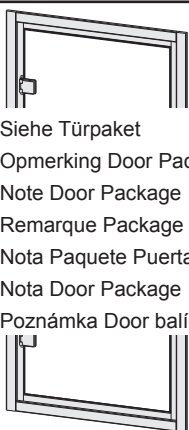
2 x B14 | 1120 x 38 x 28mm | ID 26146

1 x B15 | 1156 x 38 x 28mm | ID 20693

1 x B16 | 1731 x 38 x 28mm | ID 20698

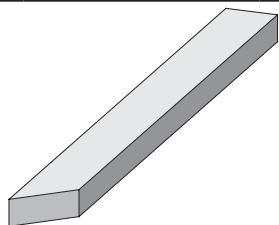
1 x B17 | 2191 x 38 x 28mm | ID 20700

2 x B18 | 800 x 58 x 28mm | ID 41003



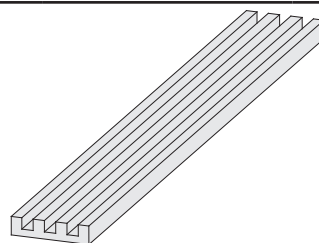
- Siehe Türpaket
- Opmerking Door Package
- Note Door Package
- Remarque Package porte
- Nota Paquete Puerta
- Nota Door Package
- Poznámka Door balíček

1 x W3

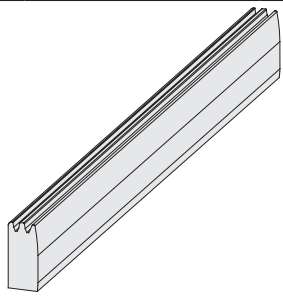


1 x C1 | 654 x 38 x 28mm | ID 20689

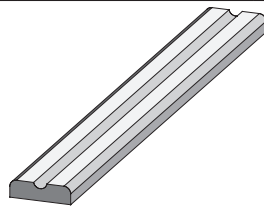
1 x C2 | 973 x 38 x 28mm | ID 21782



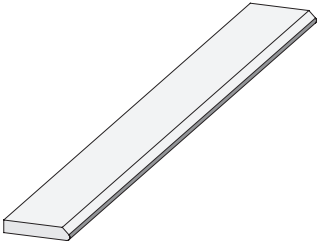
1 x E1 | 1850 x 140 x 26mm | ID 26480



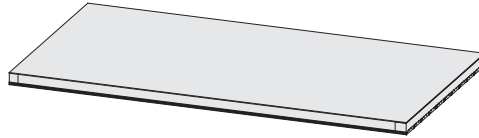
2 x E2	815 x 84 x 40mm	ID 20635
--------	-----------------	----------



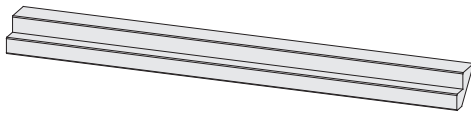
1 x F1	1177 x 90 x 22mm	ID 65701
1 x F2	1745 x 90 x 22mm	ID 26155
1 x F3	2243 x 90 x 22mm	ID 26119



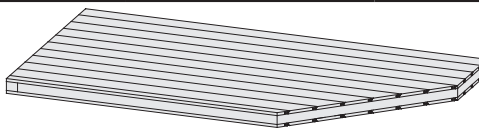
6 x E3	2085 x 78 x 17mm	ID 48525
2 x E4	2085 x 95 x 17mm	ID 48535



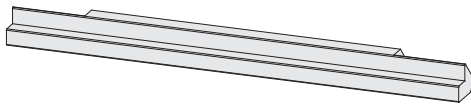
1 x M1	1152 x 681 x 57mm	ID 43922
1 x M2	1727 x 658 x 57mm	ID 43923



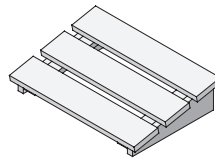
1 x E5	2040 x 61 x 38mm	ID 20702
--------	------------------	----------



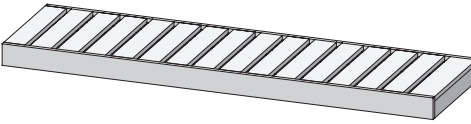
1 x M3	1727 x 904 x 68mm	ID 56972
--------	-------------------	----------



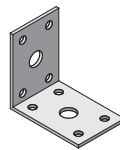
1 x E6	2040 x 61 x 38mm	ID 20701
--------	------------------	----------



1 x		ID 20708
-----	--	----------



1 x L1	1177 x 500 x 90mm	ID 52065
2 x L2	2243 x 550 x 90mm	ID 52063



2 x		ID 20803
-----	--	----------

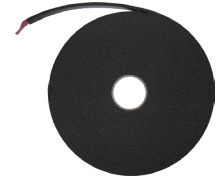


70 x	4,5 x 40mm	ID 26285
------	------------	----------



80 x	4 x 35mm	ID 3687
100 x	4 x 50mm	ID 3688
35 x	4 x 70mm	ID 3689
25 x	6 x 60mm	ID 14014

10m		ID 14025
-----	--	----------

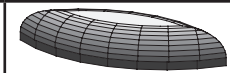


6 x S1		ID 14266
--------	--	----------

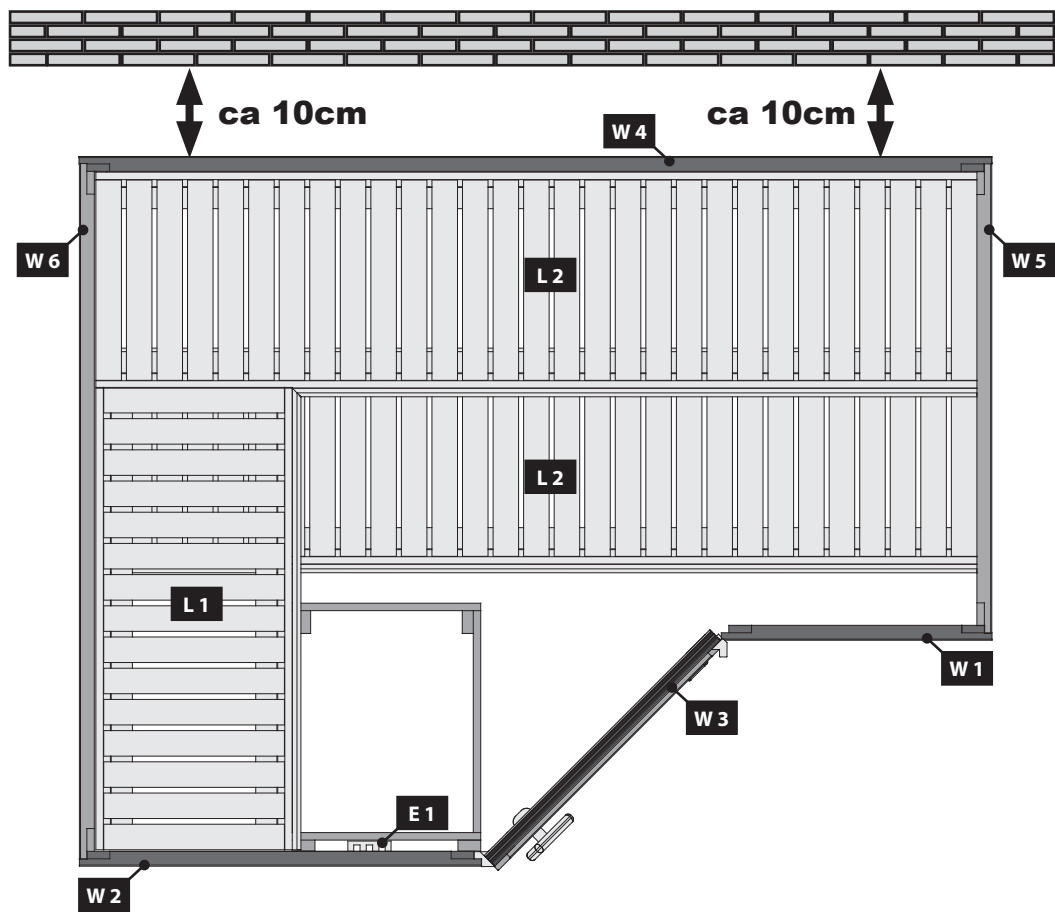
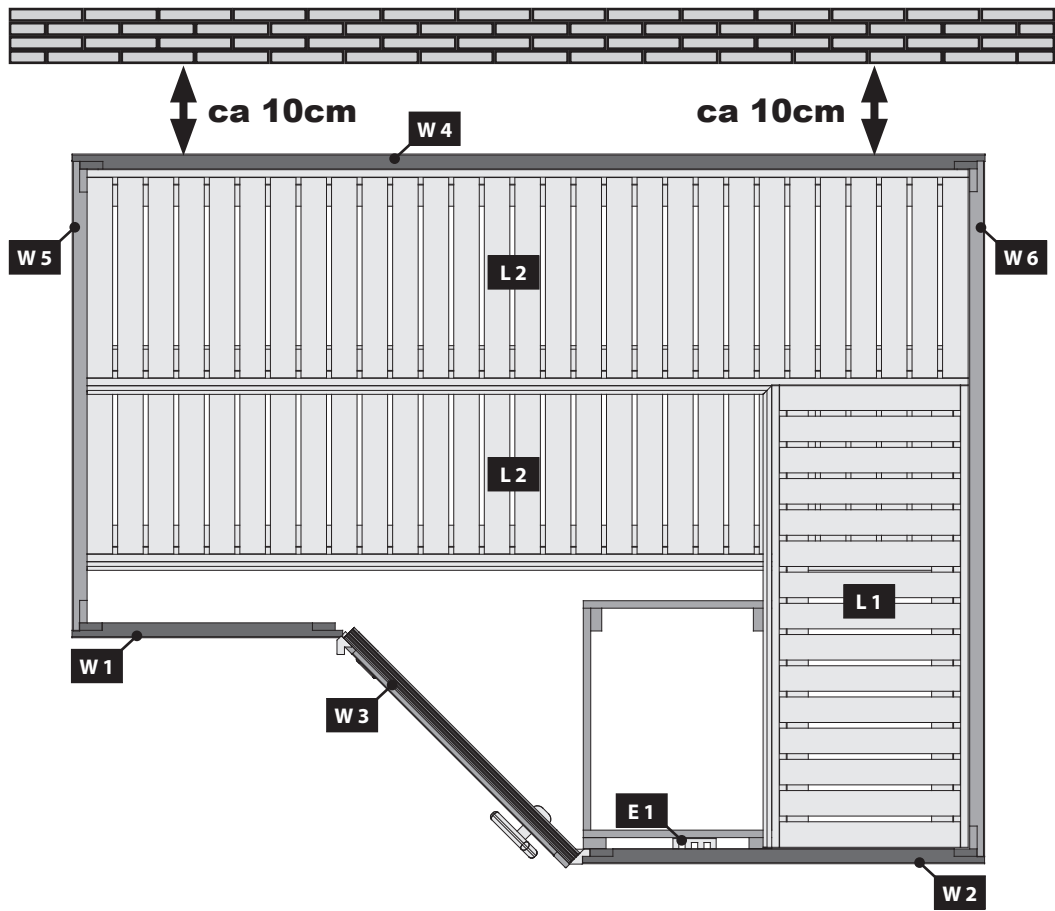


70 x S2	4,5 x 30mm	ID 26116
6 x S3	12 x 18mm	ID 46403

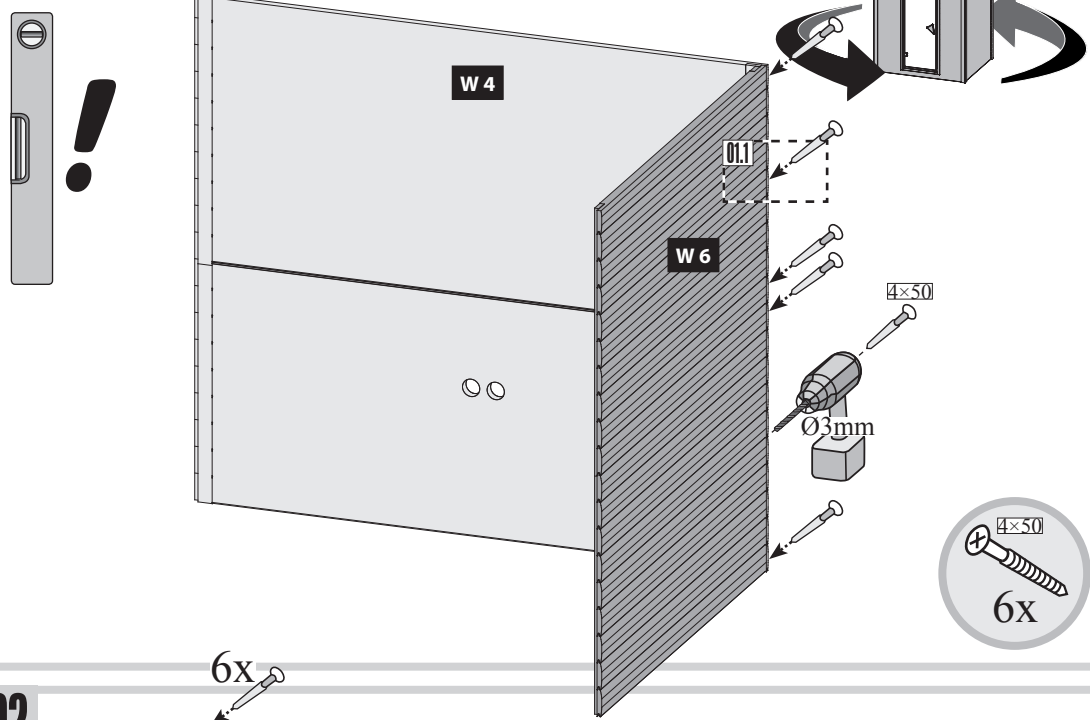
3 x S4		ID 14018
--------	--	----------



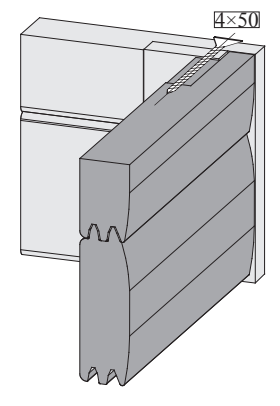
8 x T1		ID 26118
--------	--	----------



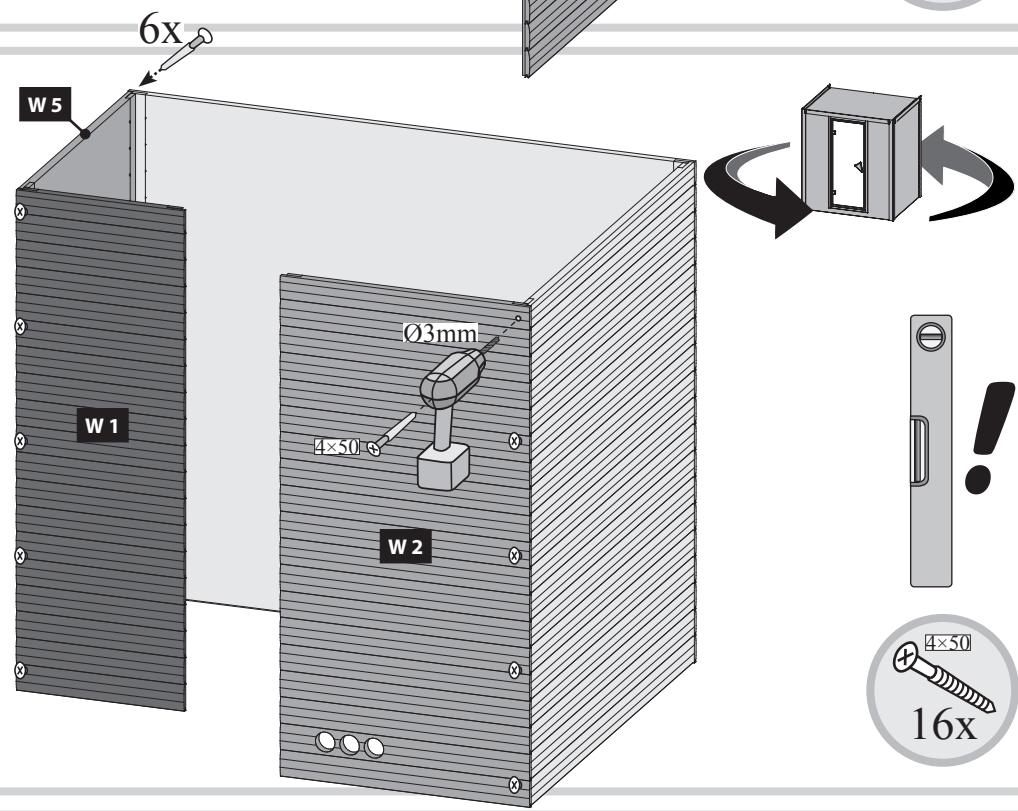
01



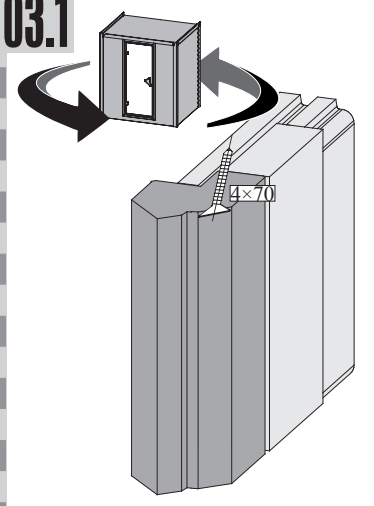
01.1



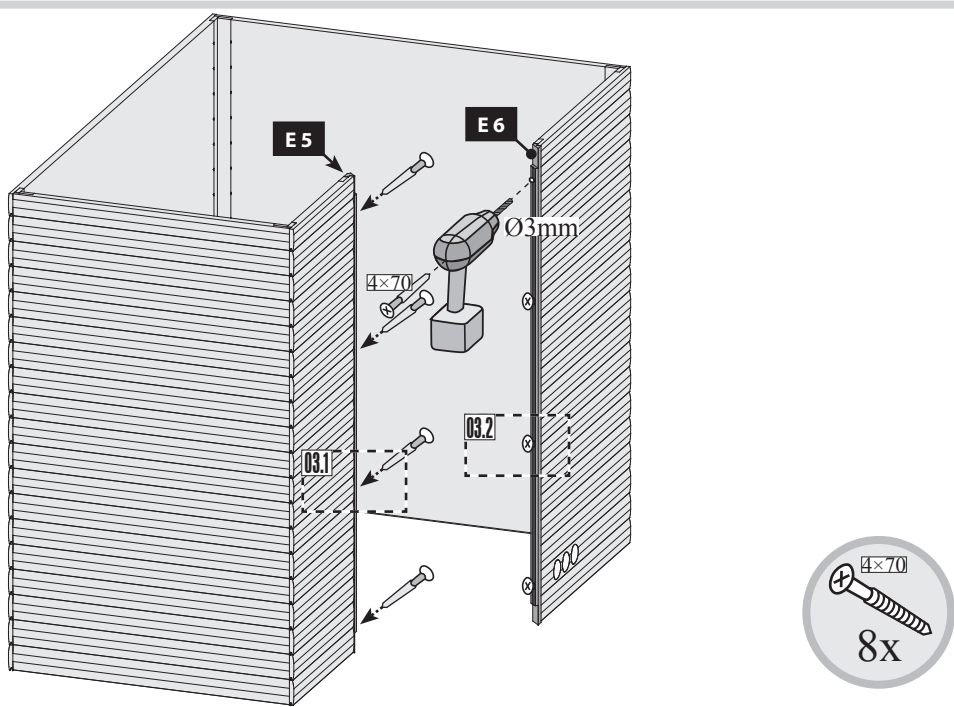
02



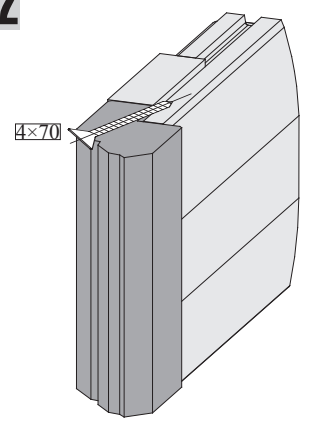
03.1



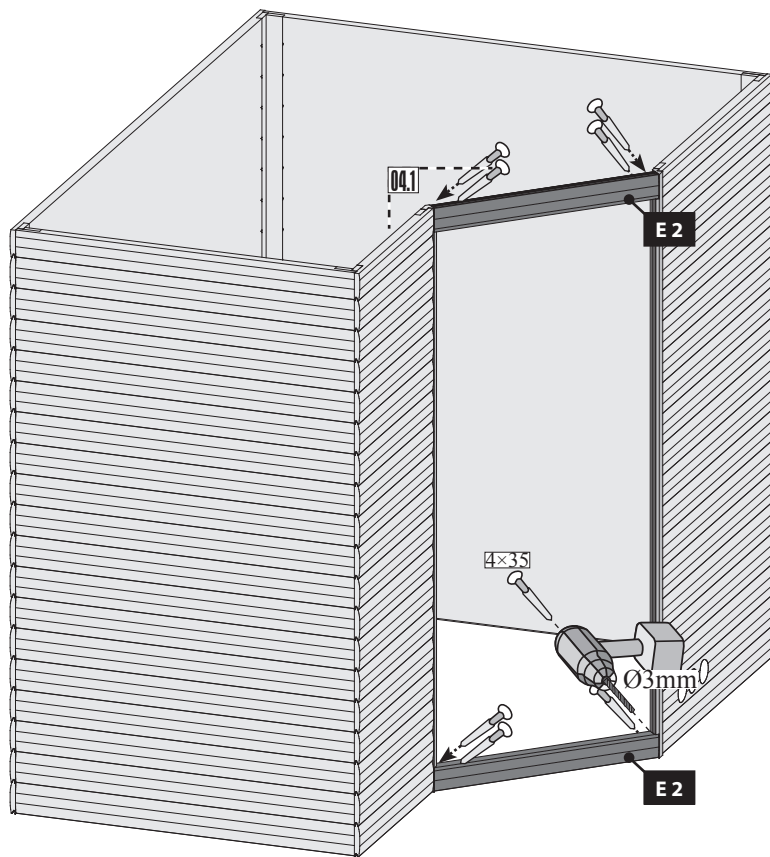
03



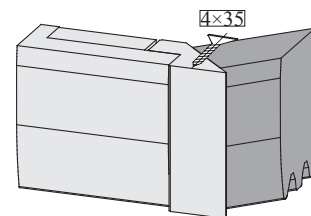
03.2



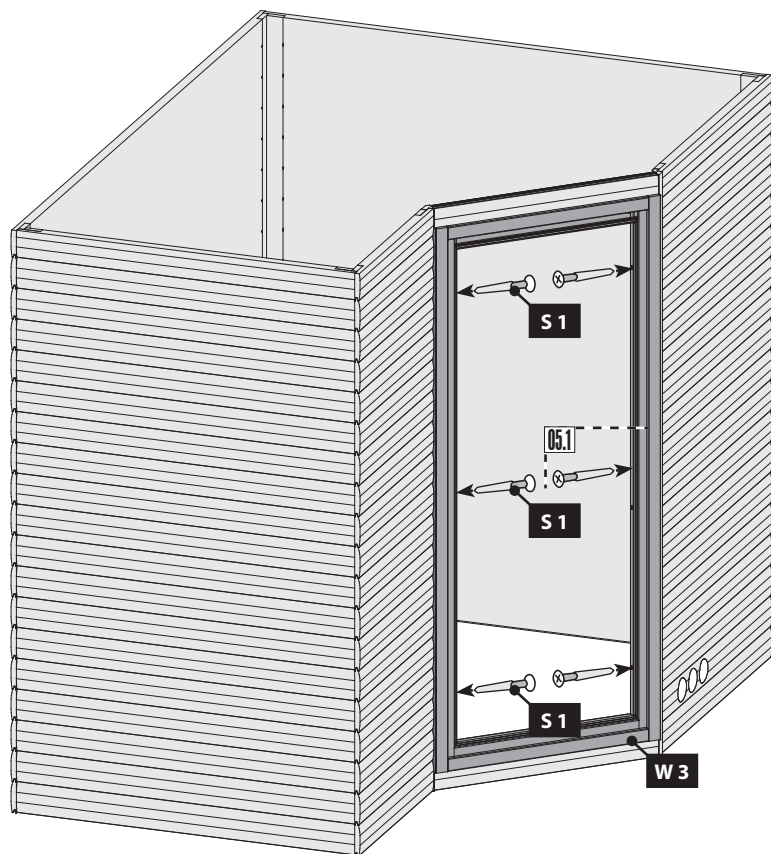
04



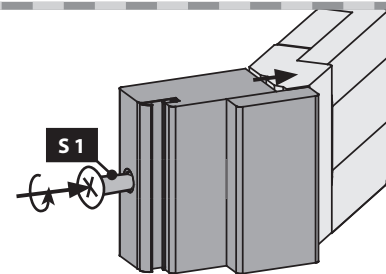
04.1



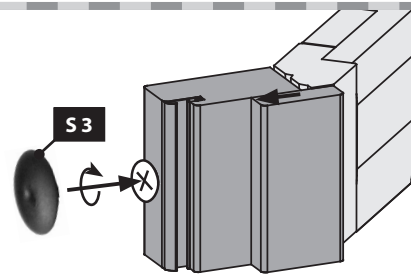
05



05.1-1



05.1-2

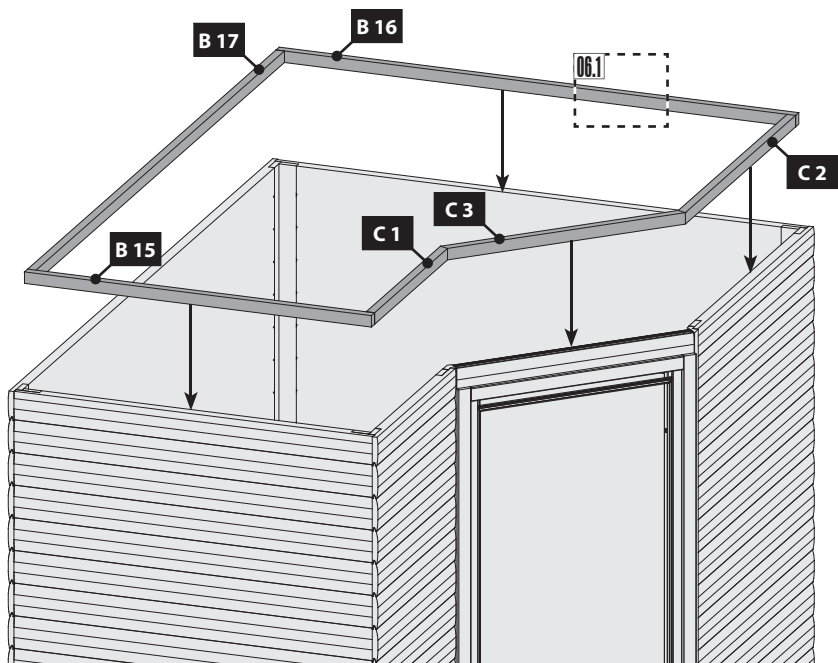
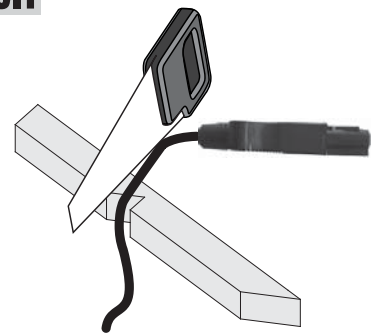
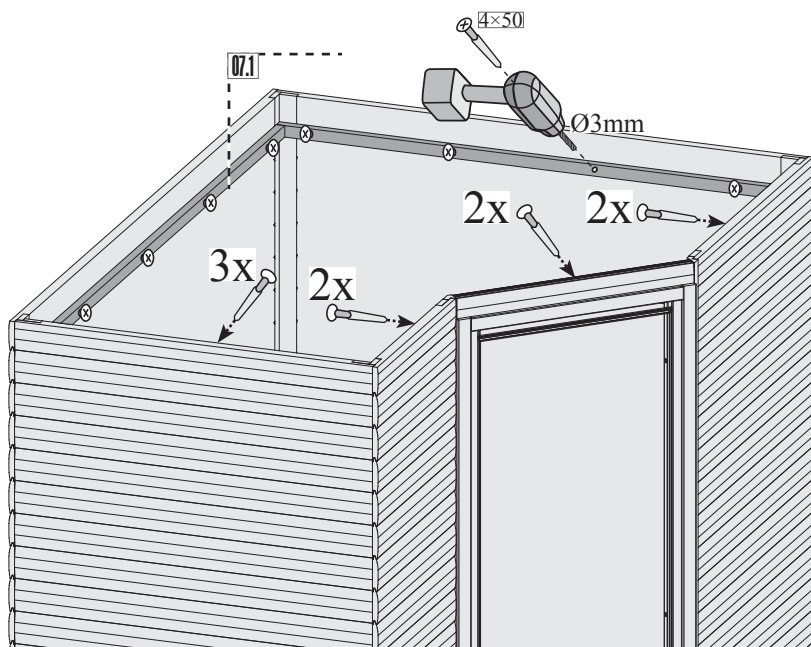
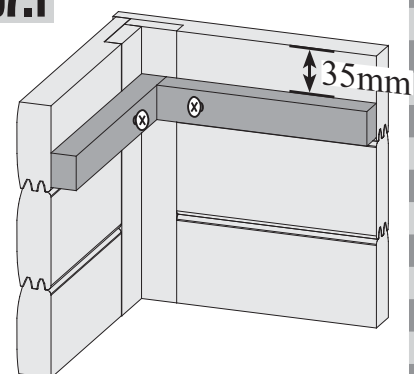
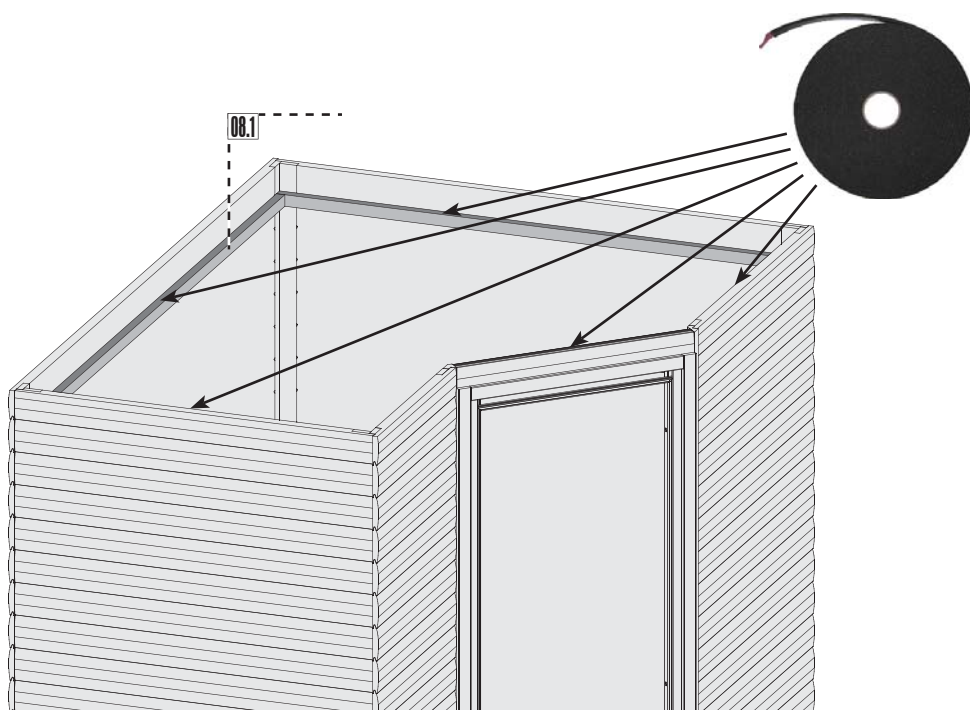
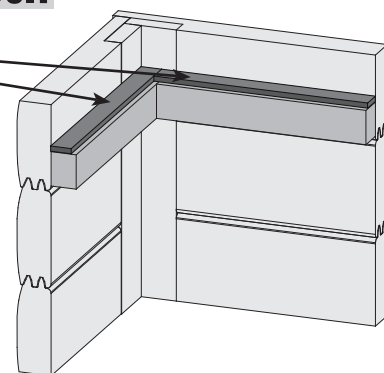


-  Einbau Saunatür
-  Installation de porte Sauna
-  Sauna door installation
-  Sauna deur installatie
-  Instalación de la puerta Sauna
-  Installazione porta Sauna
-  Sauna Instalace dveře

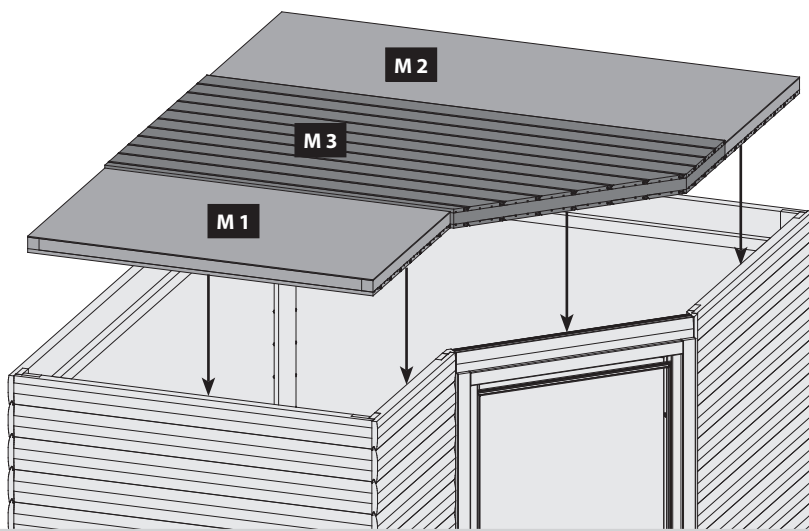


01 — 03

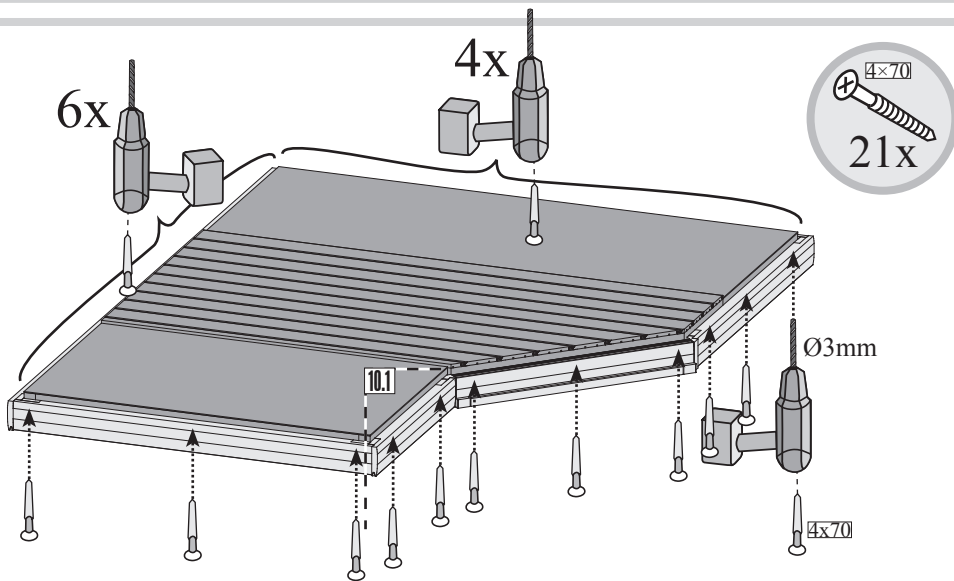


06**06.1****07****07.1****08****08.1**

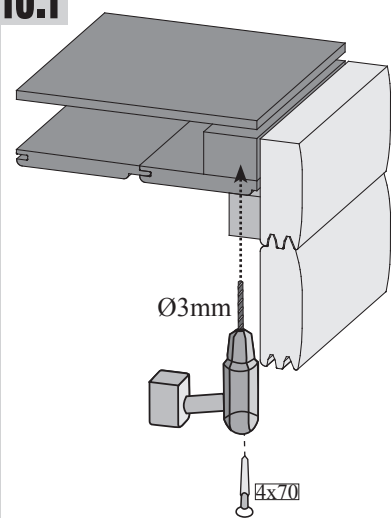
09



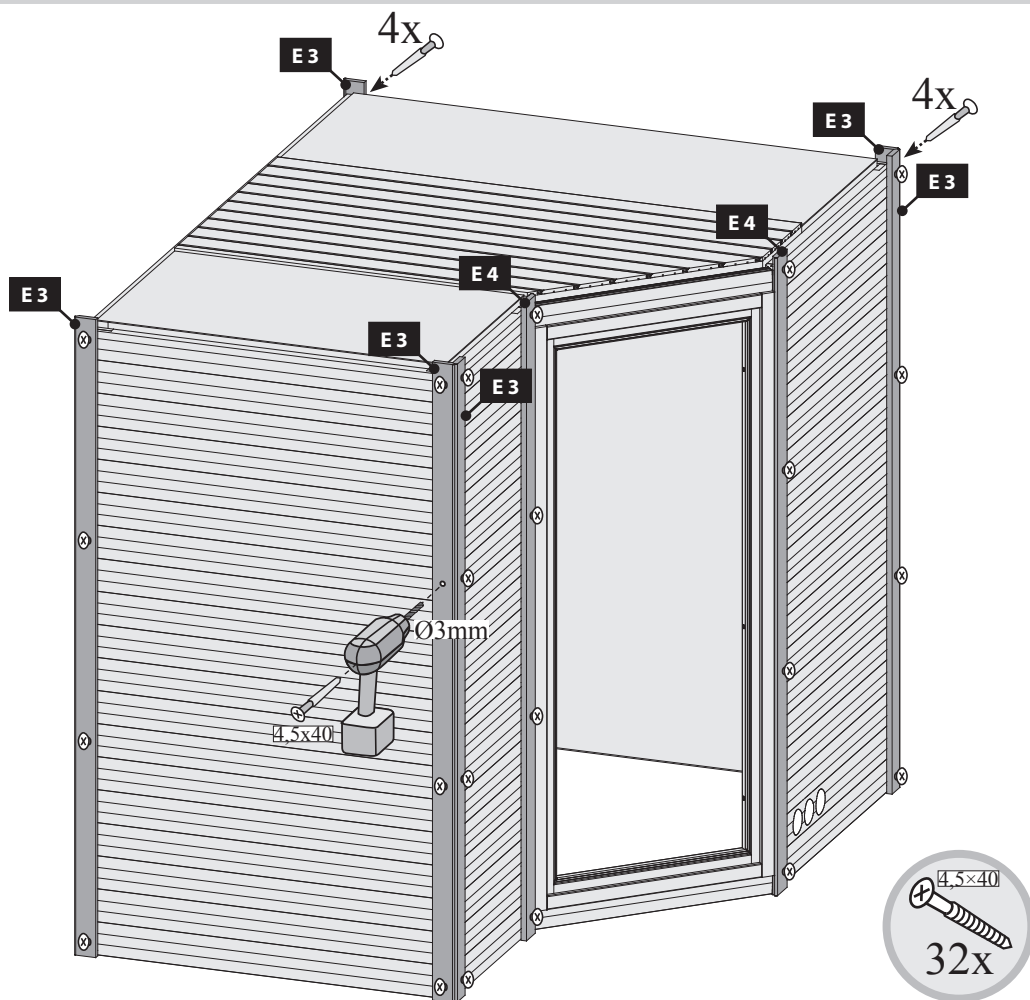
10



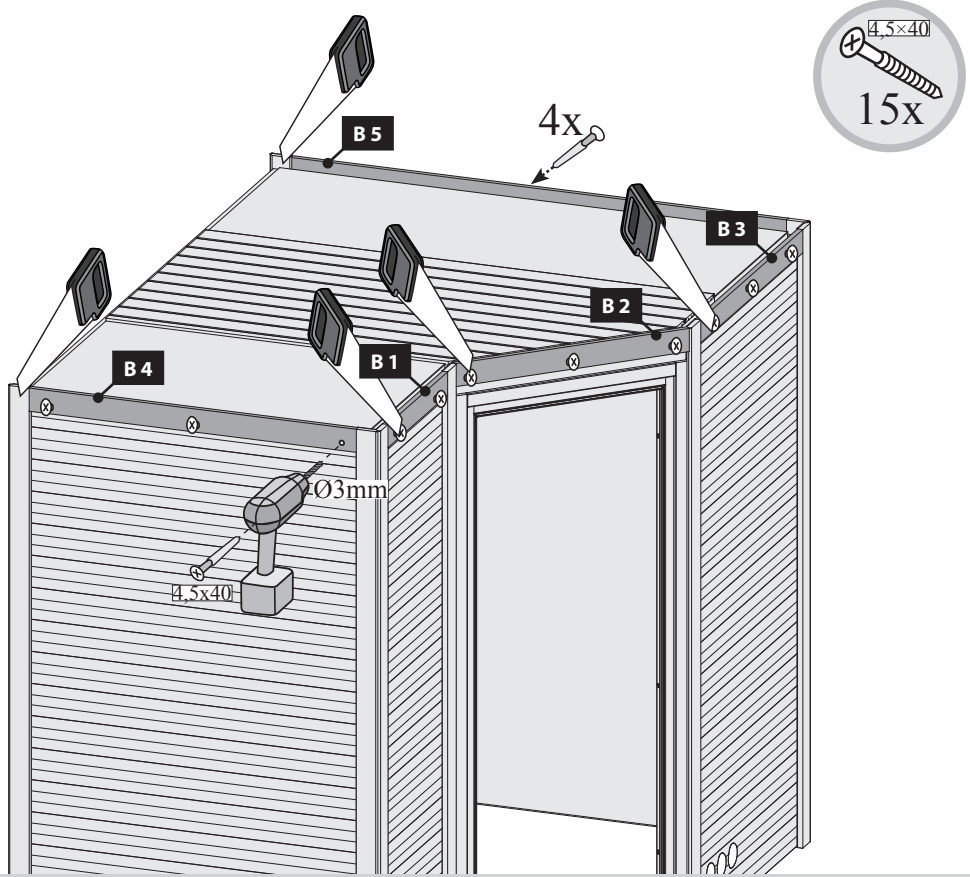
10.1



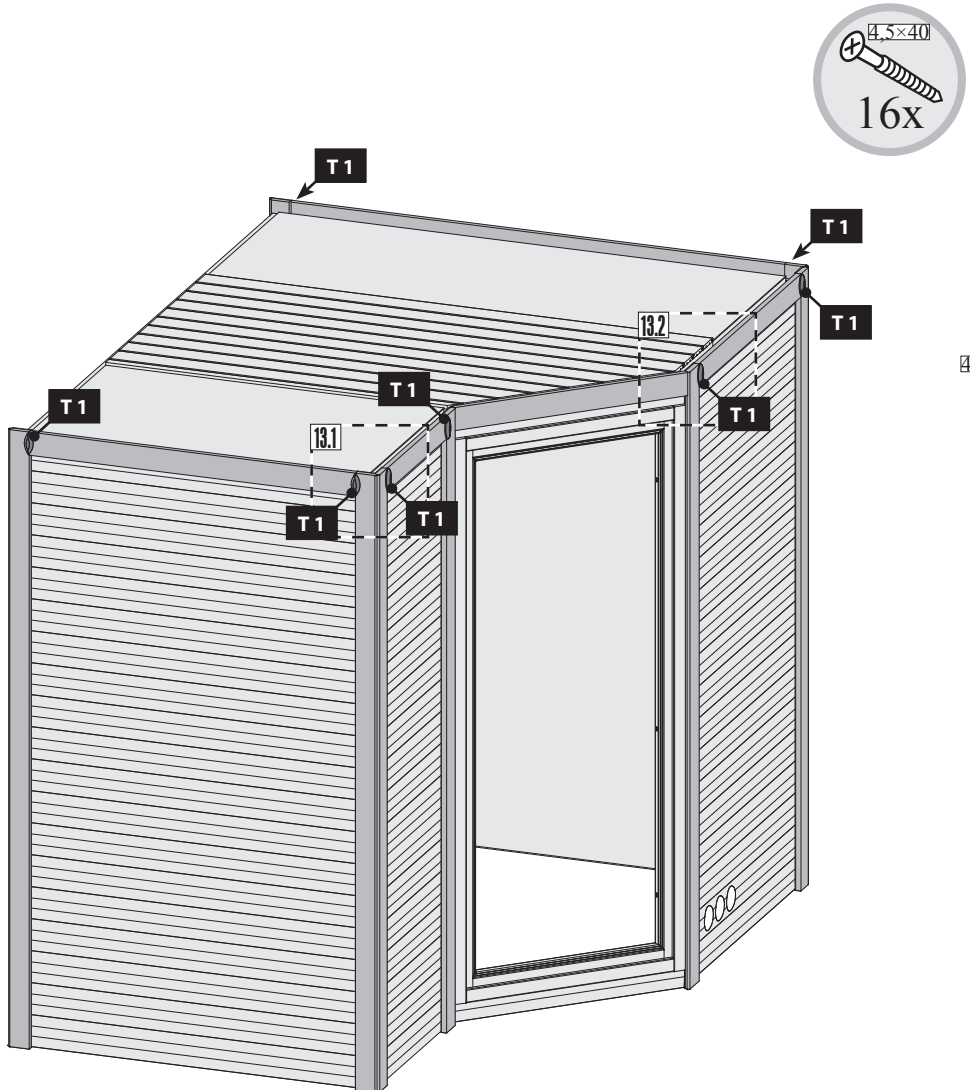
11



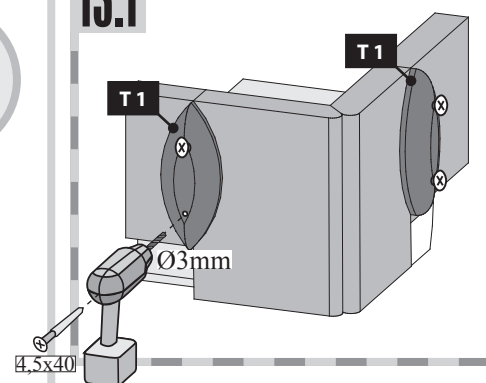
12



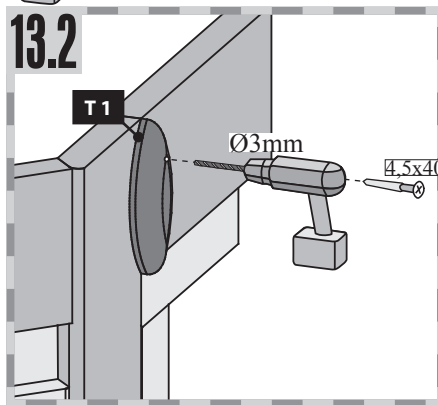
13



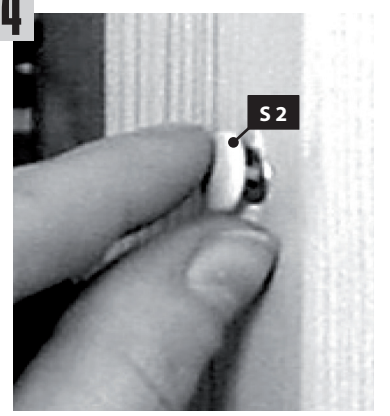
13.1



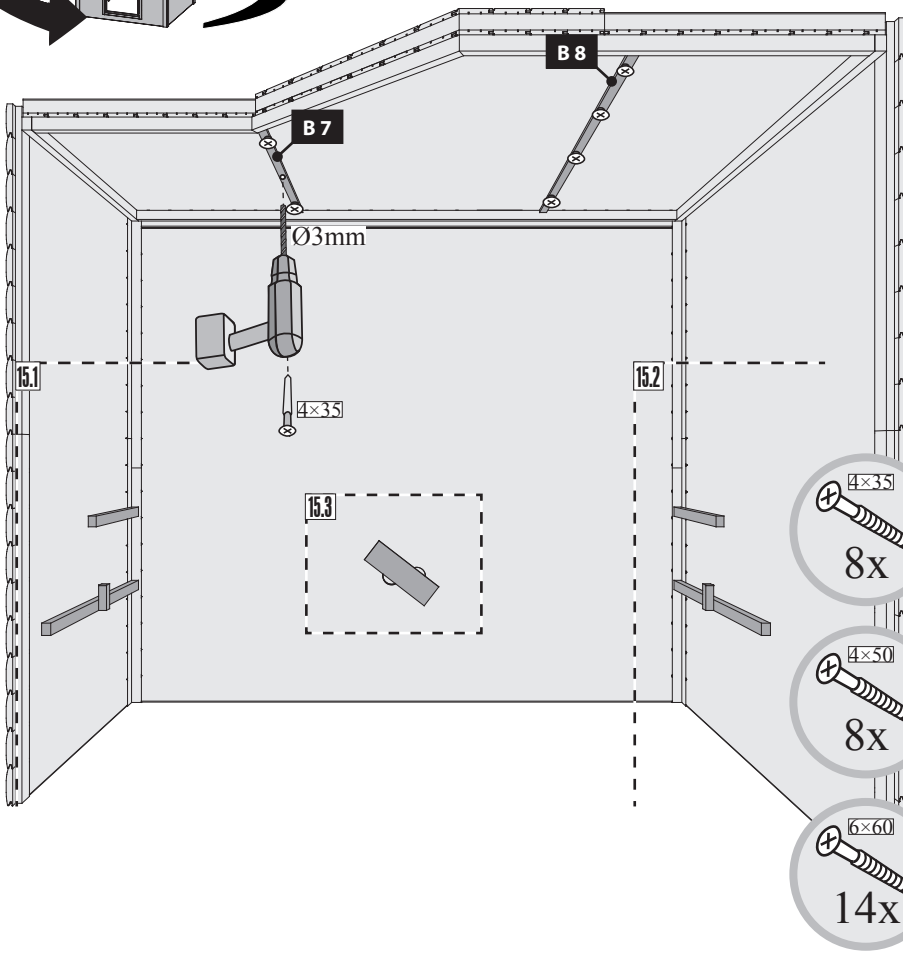
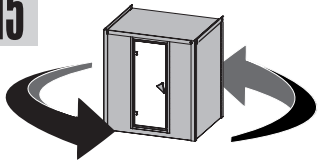
13.2



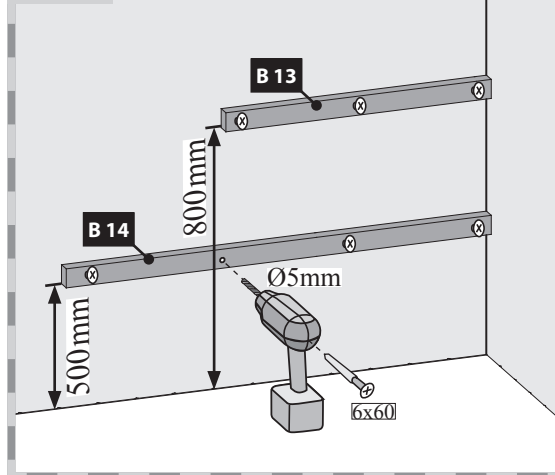
14



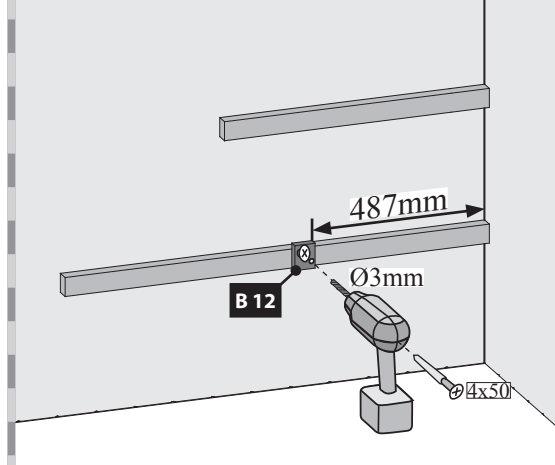
15



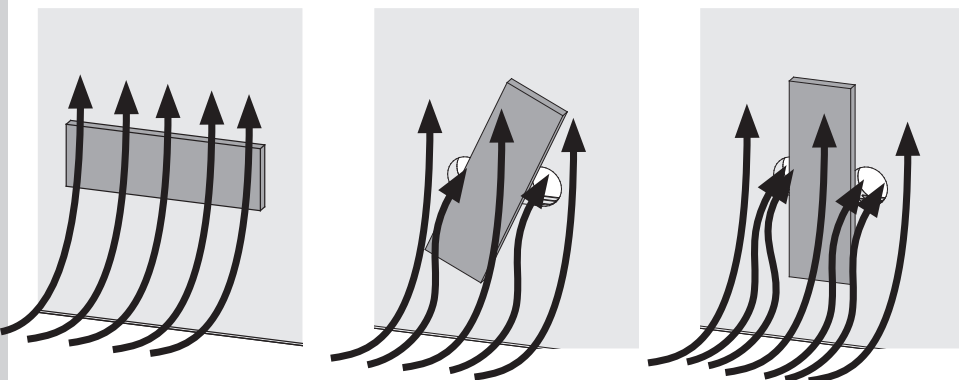
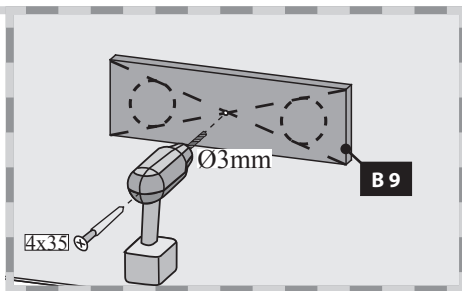
15.1-1





15.1-2





15.3





 Hier ist die Funktionsweise des Brettes abgebildet. Regeln Sie damit die Abluft nach Ihren eigenen Wünschen.


 Ceci représente le mode de fonctionnement de la planche. Avec elle, réglez l'écoulement de l'air selon vos désirs.

 This figure shows the functional principle of the board. Regulate the exhaust air according to your own wishes.

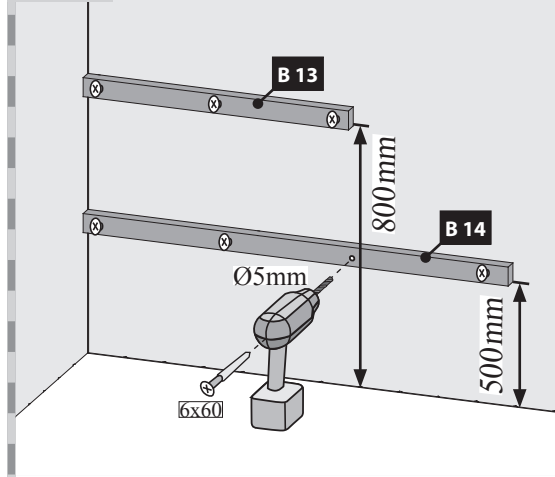
 Hier is de werking van het plankje afgebeeld. Regel daarmee de luchtafvoer naar eigen wens.

 Aquí está representada la forma de funcionamiento de la tabla. Regule con ello el aire de salida según sus propios deseos.

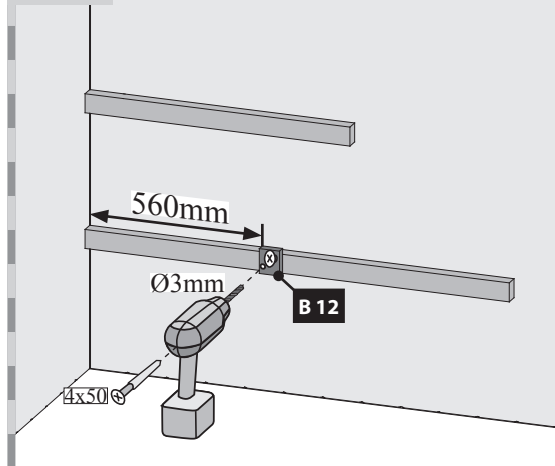
 Viene illustrato il principio di funzionamento della tavoletta di regolazione della ventilazione. Con essa si può regolare a piacere la ventilazione.

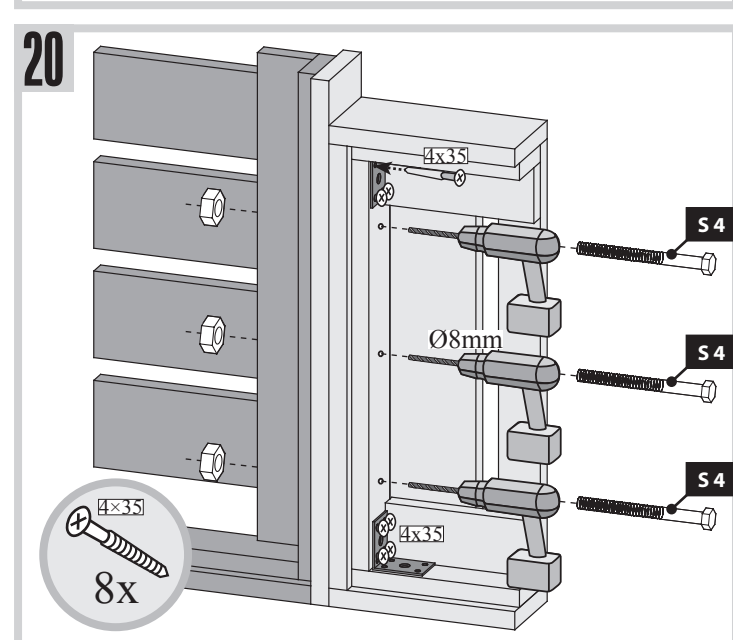
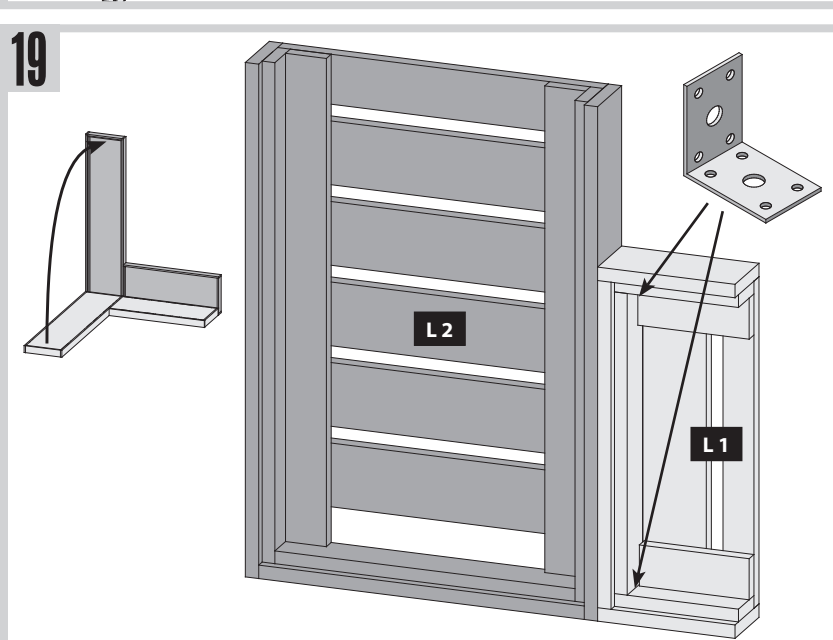
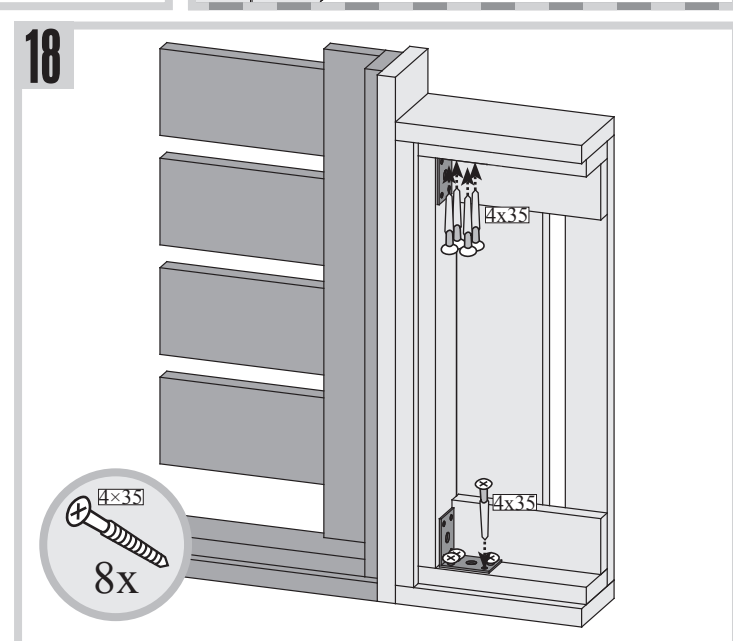
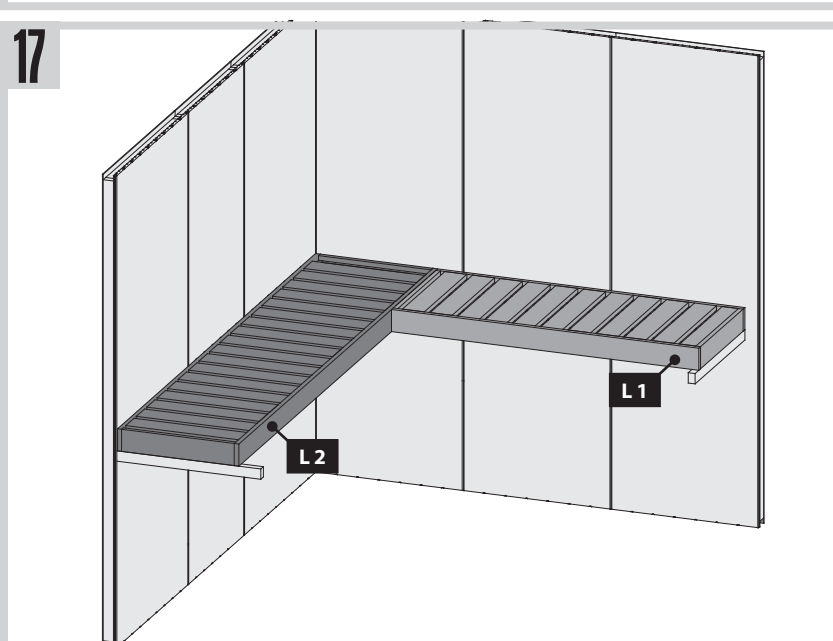
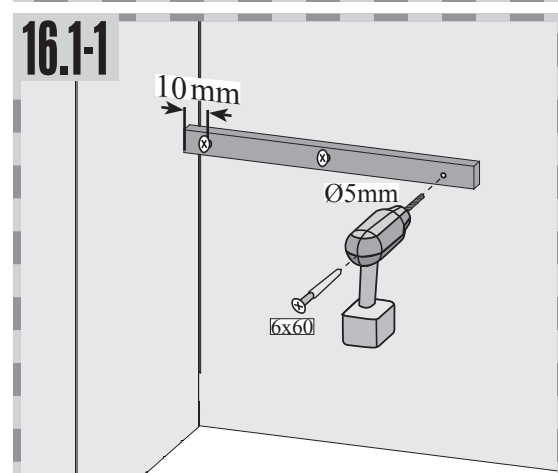
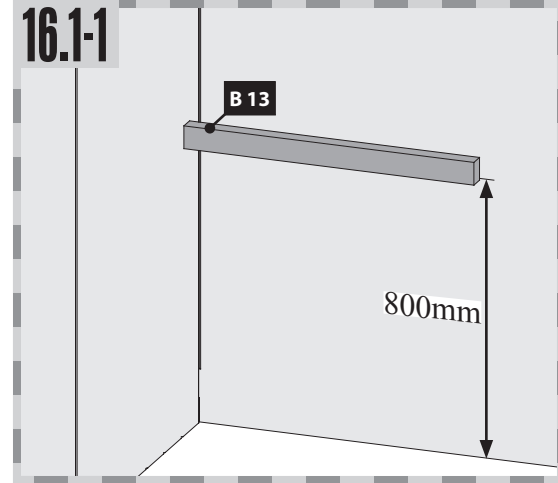
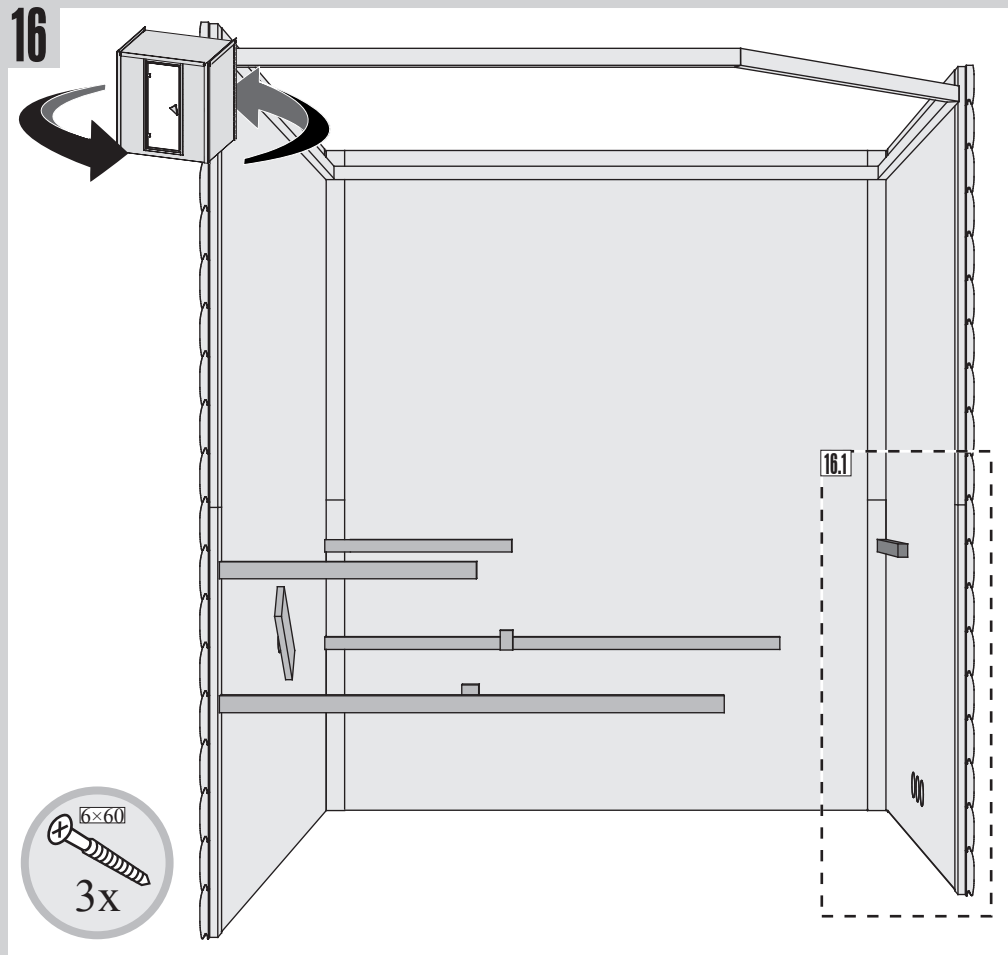
 Zde je zobrazená funkce desky. Regulujte s ní odsávací vzduch dle Vašeho přání.

15.2-1

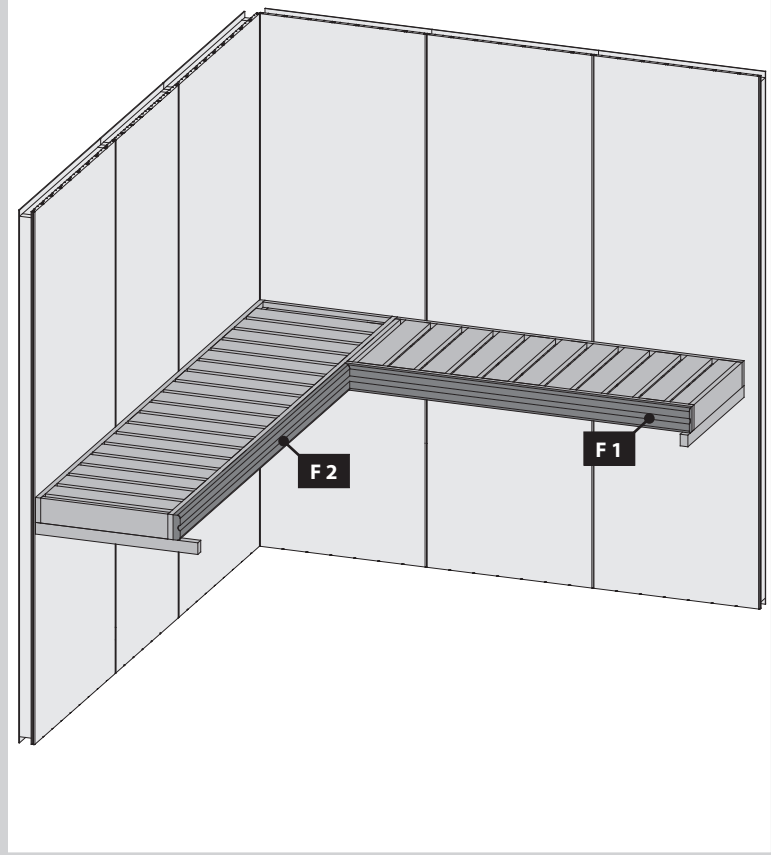


15.2-2

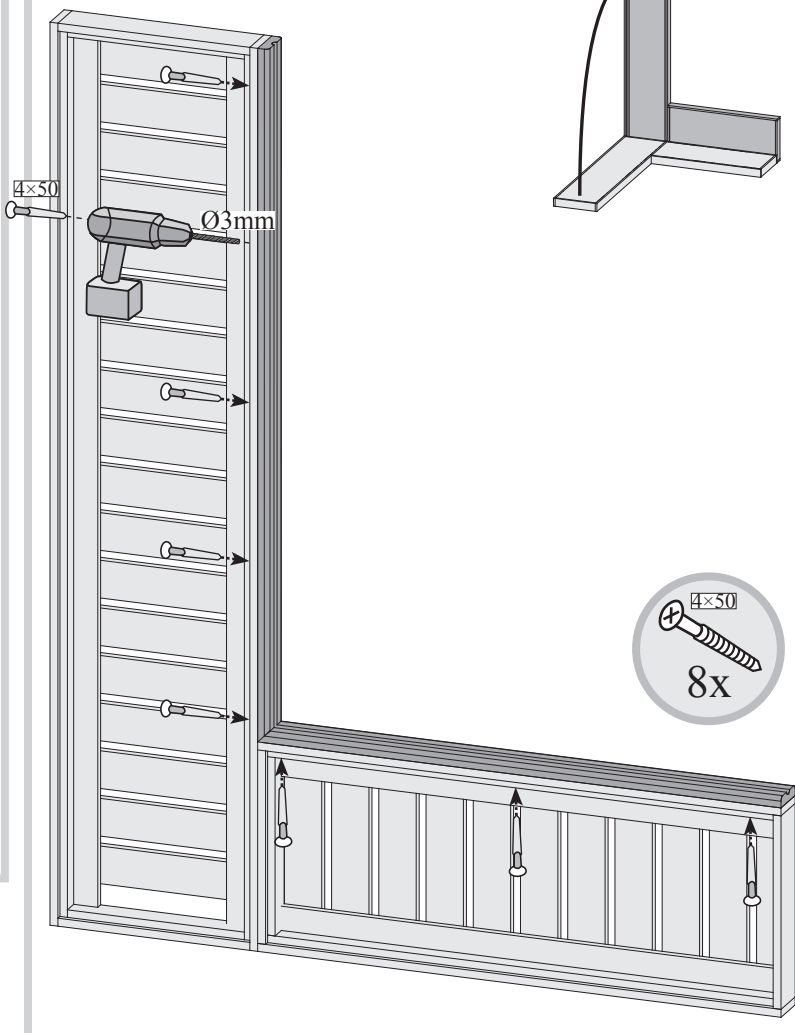




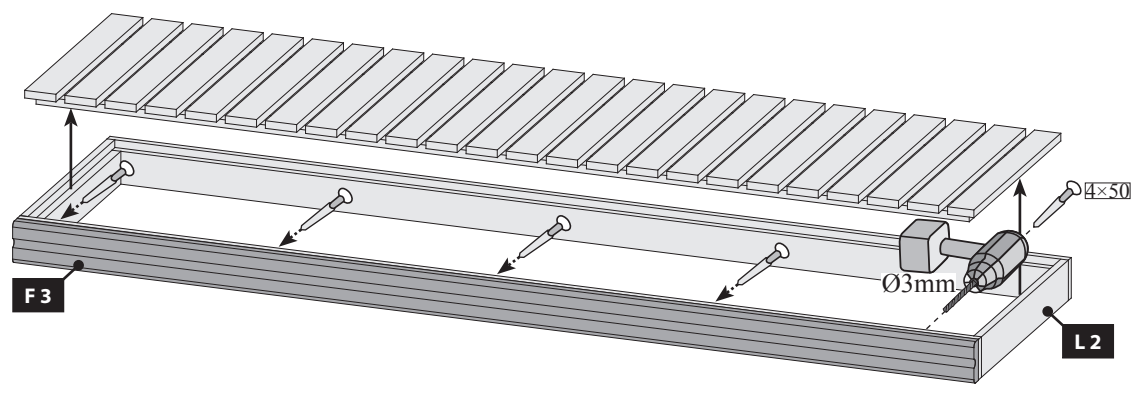
21



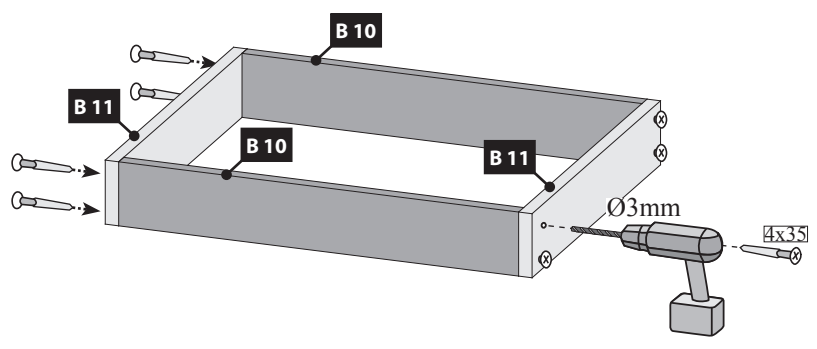
22



23

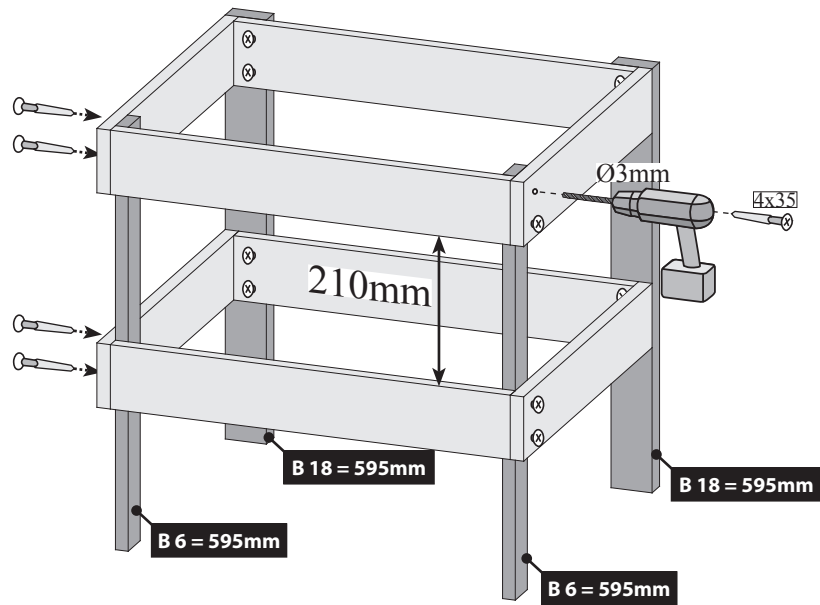
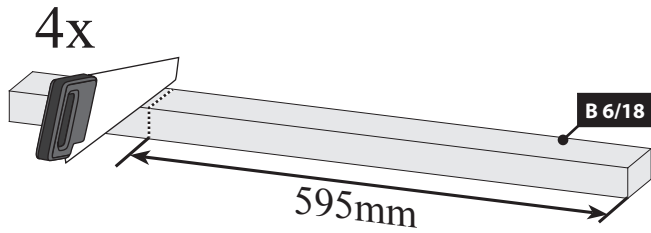


24 2x



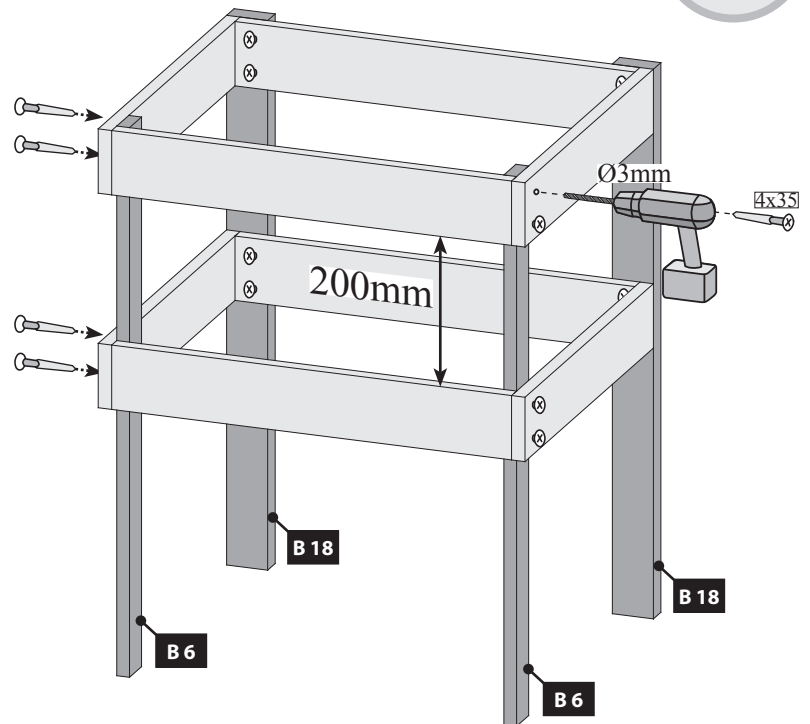
25 a

-  Nur bei 9 kW-Ofen
-  Seulement 9 kW chauffe
-  Only 9 kW heater
-  Slechts 9 kW heater
-  Sólo calentador de 9 kW
-  Solo riscaldamento 9 kW
-  Pouze topné těleso 9 kW

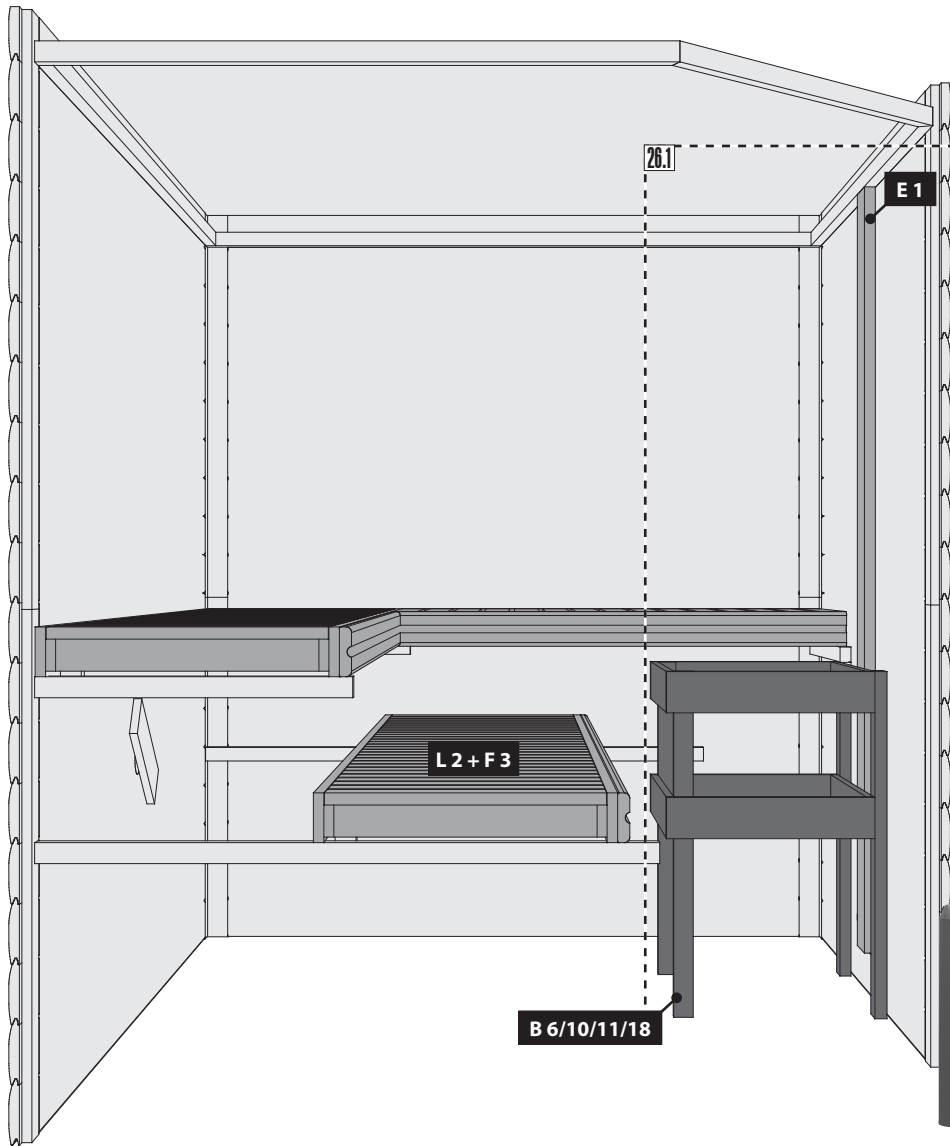
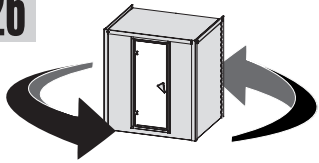


25 b

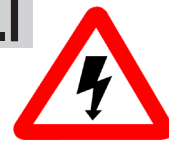
-  Bei allen anderen Öfen
-  Pour tous les autres fours
-  For all other furnaces
-  Voor alle andere ovens
-  Para todos los otros hornos
-  Per tutti gli altri tipi di forni
-  U všech ostatních pecích



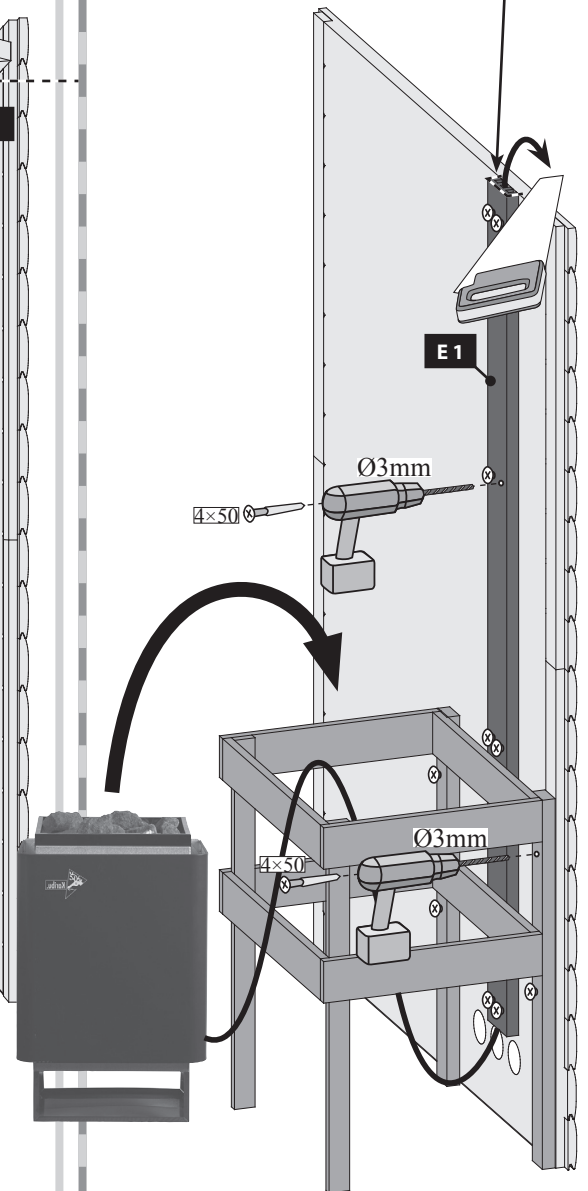
26



26.1



Bündig!
Affleurement!
Gelijk!
Aras!
Flush!
Combacia!
Flush!



 Einbau Saunatür

 Installation de porte Sauna

 Sauna door installation

 Sauna deur installatie

 Instalación de la puerta Sauna

 Installazione porta Sauna

 Sauna Instalace dveře

