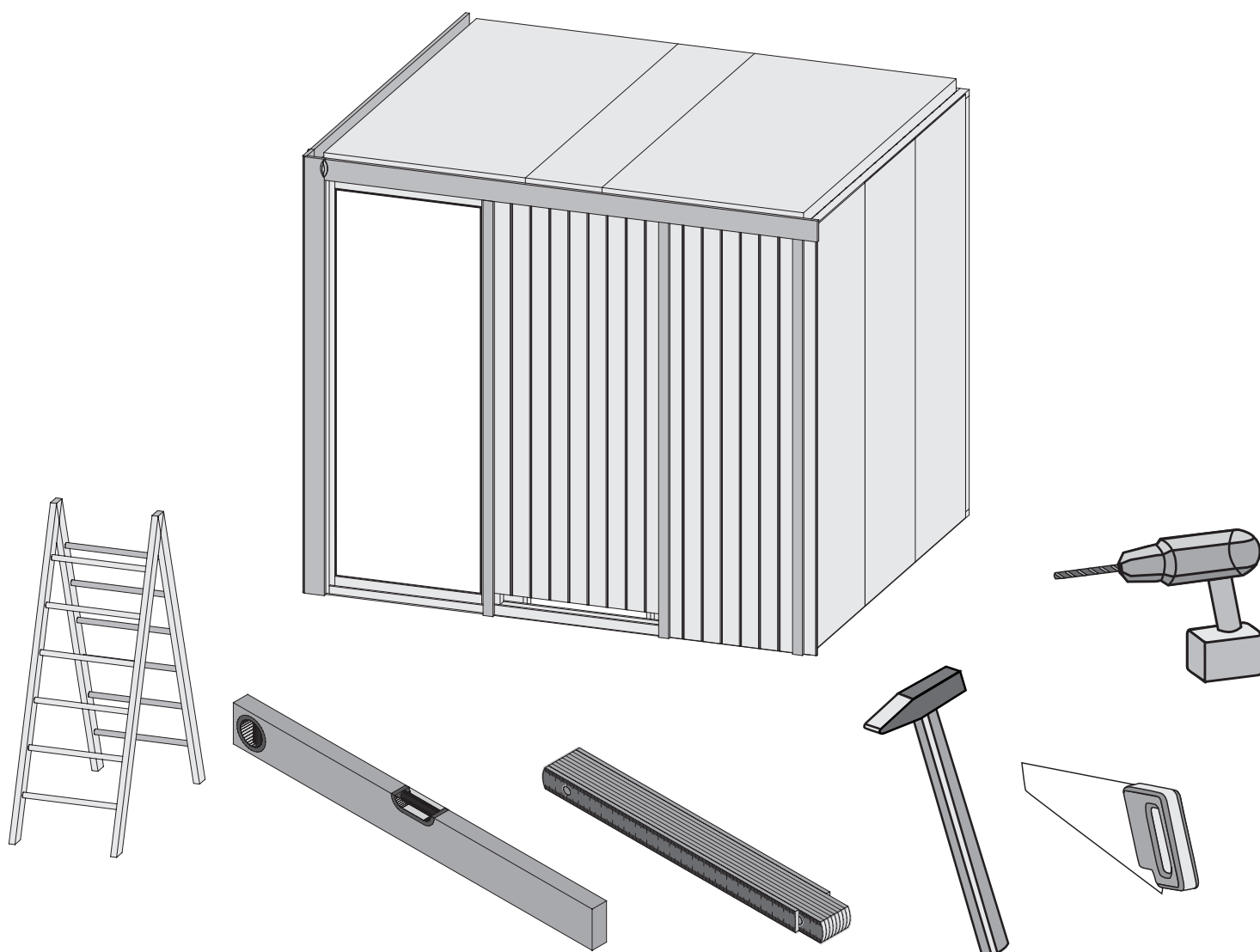


75050



 **Aufbauanleitung**

 **notice de montage**

 **Building Instructions**

 **montagehandleiding**

 **Instrucciones de construcción**

 **Istruzioni per il montaggio**

 **Montážní návod**

 **Service-Hotline: +49 421 38693 33**



Vergleichen Sie zuerst die Materialliste mit Ihrem Paketinhalt! Bitte haben Sie Verständnis, dass Beanstandungen nur im nicht aufgebauten Zustand bearbeitet werden können!



En primer lugar, compare la lista de material con el contenido del paquete. Rogamos entienda que las reclamaciones sólo pueden ser tramitadas antes de montar el objeto!



Nejprve přezkontrolujte obsah balení podle materiálového listu! Mějte pochopení pro to, že případnou reklamaci se můžeme zabývat pouze tehdy, když díly nebudou smontované! Za pomoci tohoto seznamu můžete jednotlivé díly přiřadit k montážnímu návodu.



Vergelijk eerst de lijst van materialen met de inhoud van uw pakket! Reclamaties kunnen alleen in behandeling worden genomen zolang de onderdelen nog niet zijn gemonteerd!



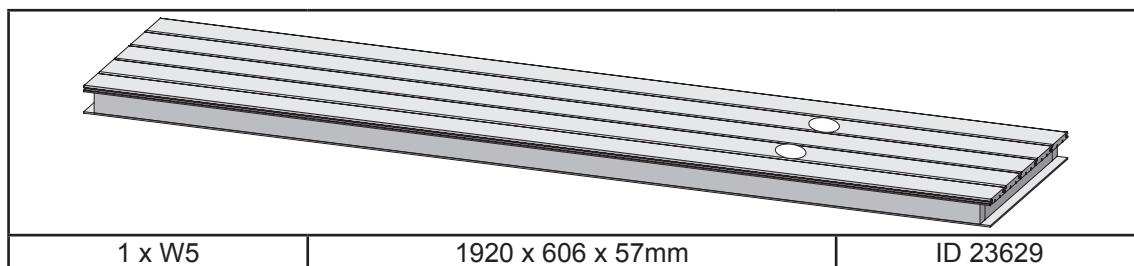
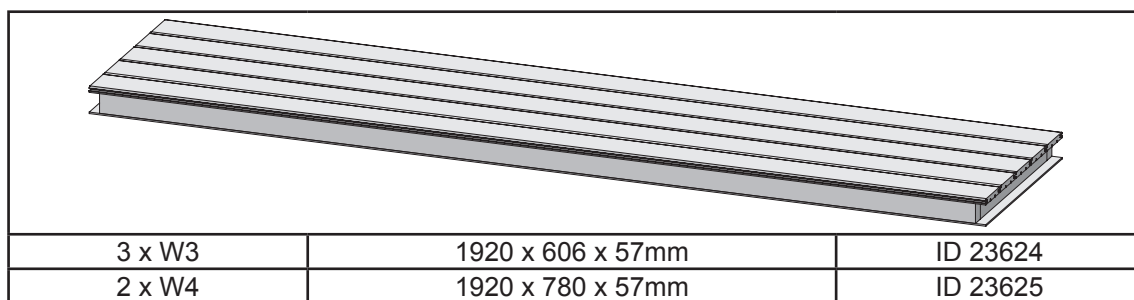
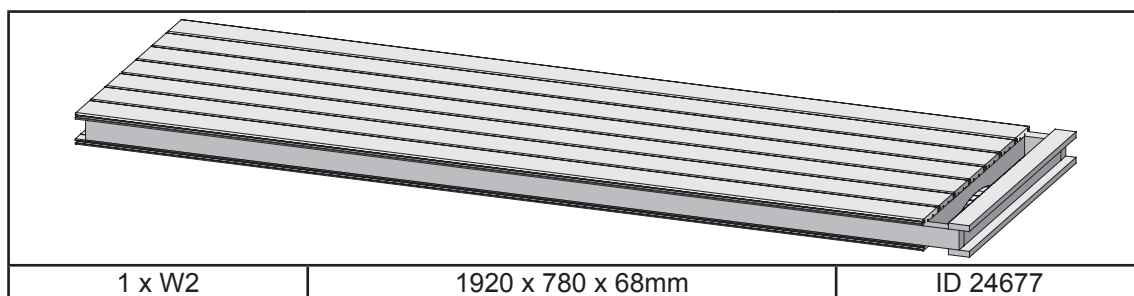
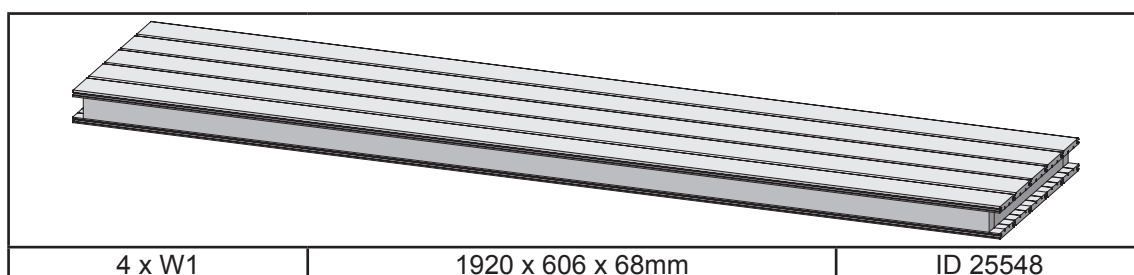
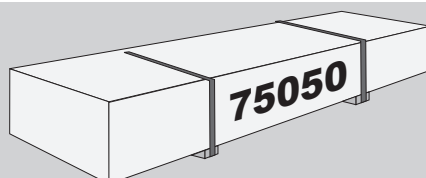
First compare the list of materials with your package contents! Please understand that complaints can be processed in the non-built status only!

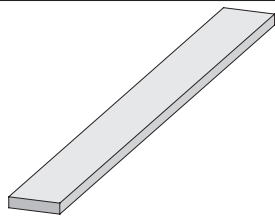


Commencez par comparer la liste du matériel avec le contenu de votre paquet! Sachez que nous traitons uniquement les réclamations concernant le matériel à l'état non monté!

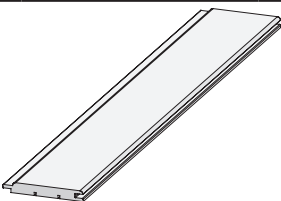


Confrontate questa distinta materiali prima con il contenuto del pacchetto! Vi preghiamo di comprendere che eventuali reclami possono essere accolti solo prima del montaggio!

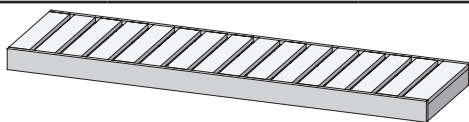




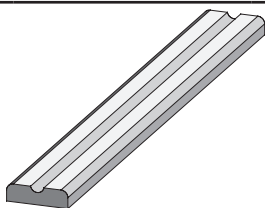
9 x B1	1920 x 19 x 3mm	ID 20799
4 x B2	750 x 36 x 12mm	ID 24239
4 x B3	1920 x 36 x 12mm	ID 24846
6 x B4	1884 x 45 x 17mm	ID 48037
4 x B5	70 x 45 x 18mm	ID 26366
4 x B6	800 x 45 x 18mm	ID 24796
4 x B7	480 x 95 x 18mm	ID 20930
4 x B8	580 x 95 x 18mm	ID 16708
2 x B9	2245 x 95 x 18mm	ID 26369
1 x B10	300 x 120 x 18mm	ID 22467
1 x B11	540 x 42 x 28mm	ID 26359
2 x B12	590 x 42 x 28mm	ID 26360
2 x B13	1130 x 42 x 28mm	ID 26361
2 x B14	1812 x 42 x 28mm	ID 24123
4 x B15	1922 x 42 x 28mm	ID 26384
2 x B16	2105 x 42 x 28mm	ID 24125
4 x B17	2187 x 42 x 28mm	ID 24534
3 x B18	1874 x 52 x 52mm	ID 26165



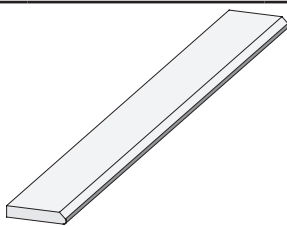
2 x E1	1920 x 97 x 12mm	ID 22863
--------	------------------	----------



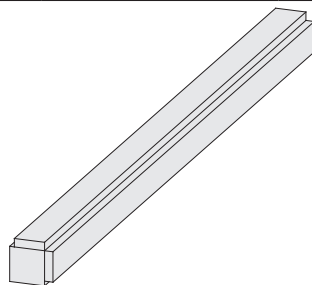
1 x L1	1260 x 500 x 90mm	ID 23399
2 x L2	2156 x 550 x 90mm	ID 21768



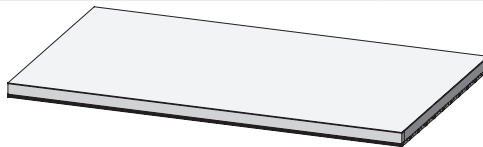
1 x F1	1260 x 90 x 22mm	ID 56629
1 x F2	1656 x 90 x 22mm	ID 56638
1 x F3	2156 x 90 x 22mm	ID 26390



2 x G1	1980 x 95 x 17mm	ID 48540
--------	------------------	----------

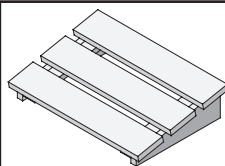


1 x K1	1874 x 64 x 64mm	ID 24725
--------	------------------	----------



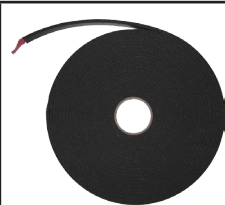
1 x M1	1839 x 349 x 57mm	ID 24799
2 x M2	1839 x 918 x 57mm	ID 45230

1 x



ID 25545

10m



ID 14025



190 x	4 x 30mm	ID 3686
30 x	4 x 40mm	ID 21925
80 x	4 x 50mm	ID 3688
50 x	4 x 70mm	ID 3689
80 x	4,5 x 80mm	ID 9204
40 x	6 x 60mm	ID 14014



20 x	4,5 x 30mm	ID 26115
120 x	4,5 x 40mm	ID 26285

6 x S1



ID 14266

3 x S2

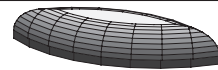


ID 42172



150 x S3	4,5 x 30mm	ID 26116
16 x S4	12 x 18mm	ID 46403

4 x T1



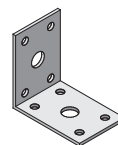
ID 26272

20 x

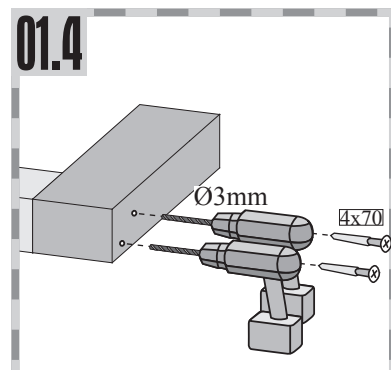
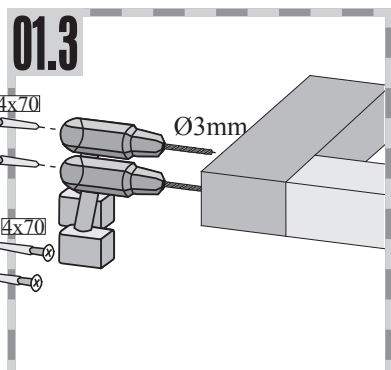
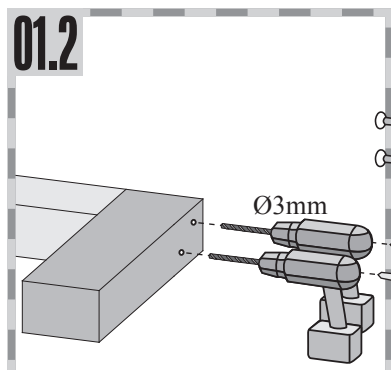
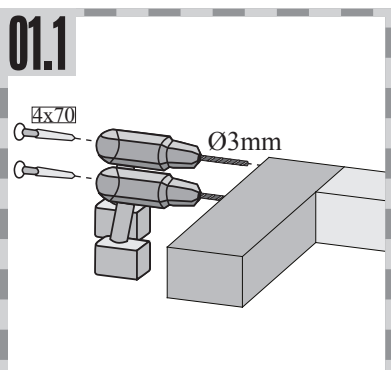
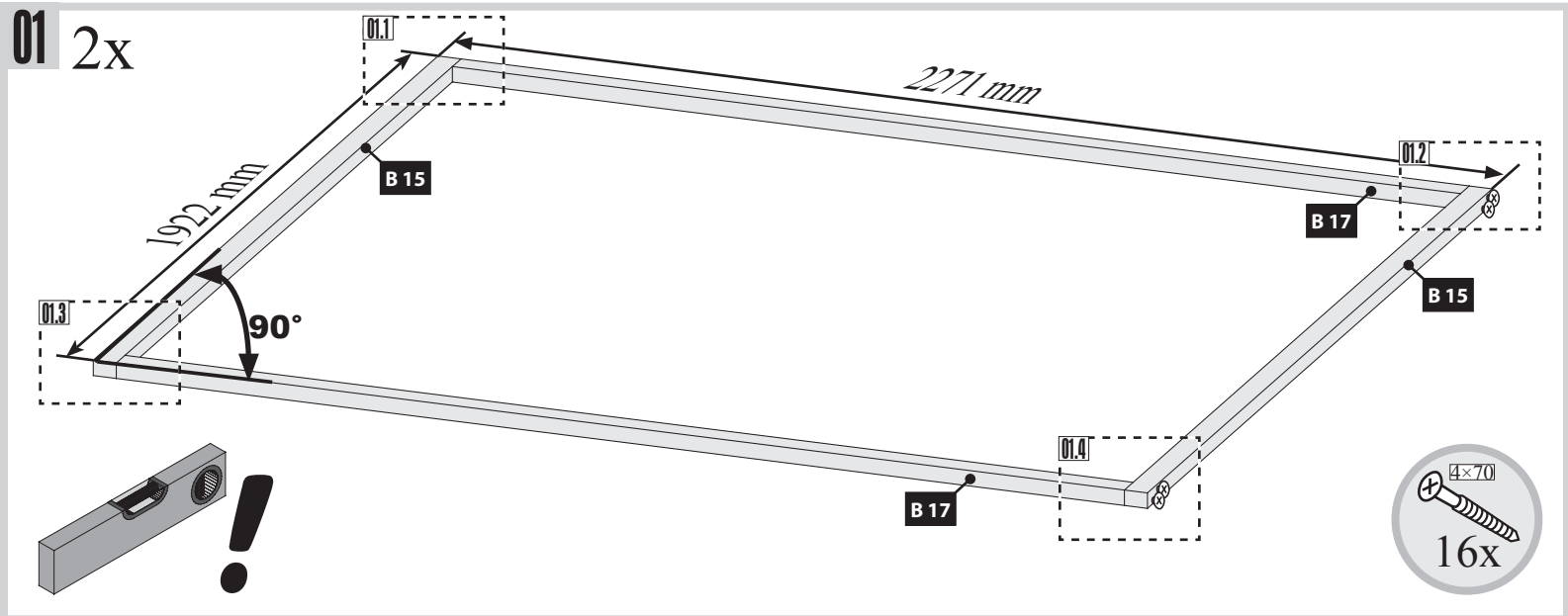
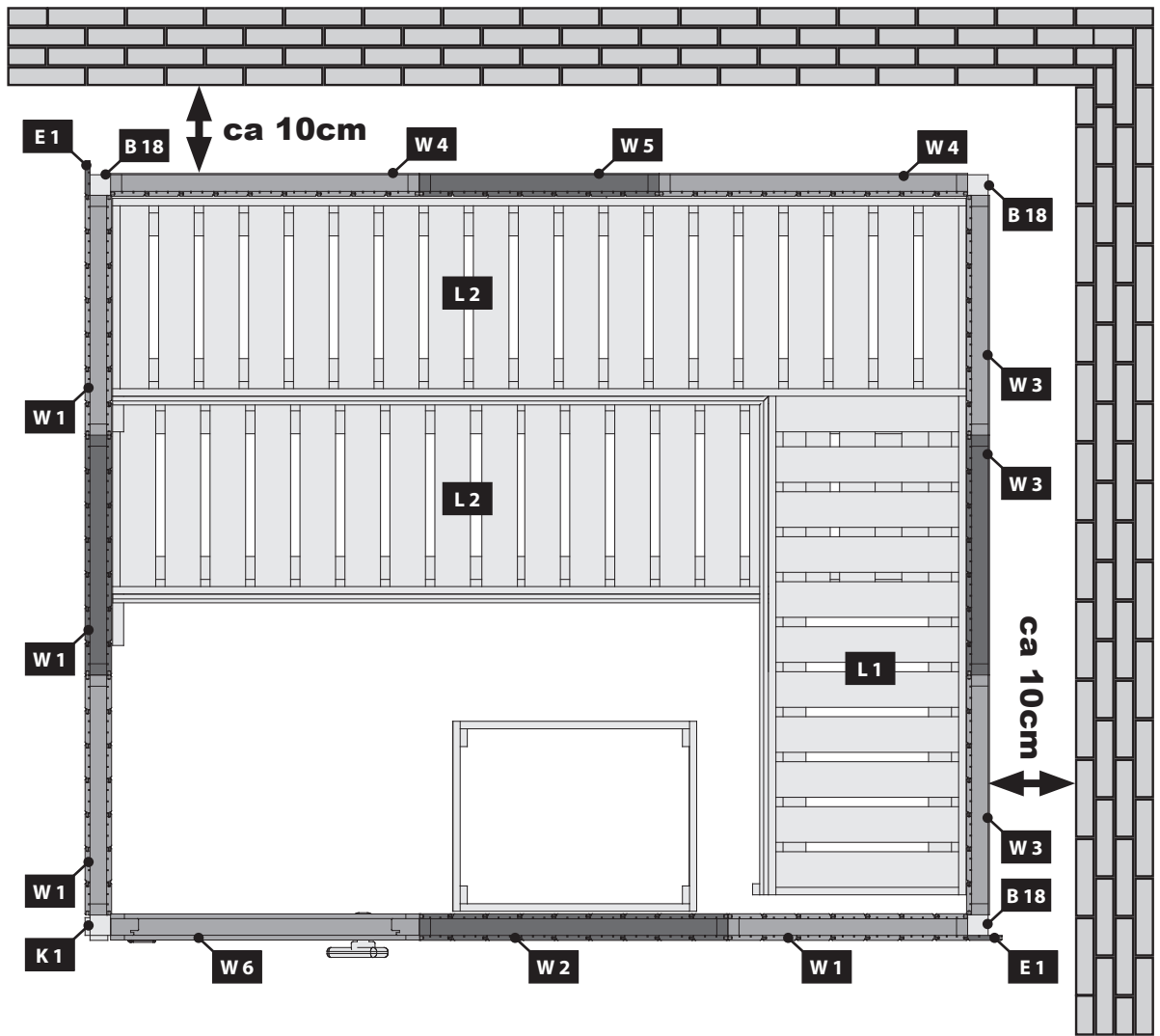


ID 14005

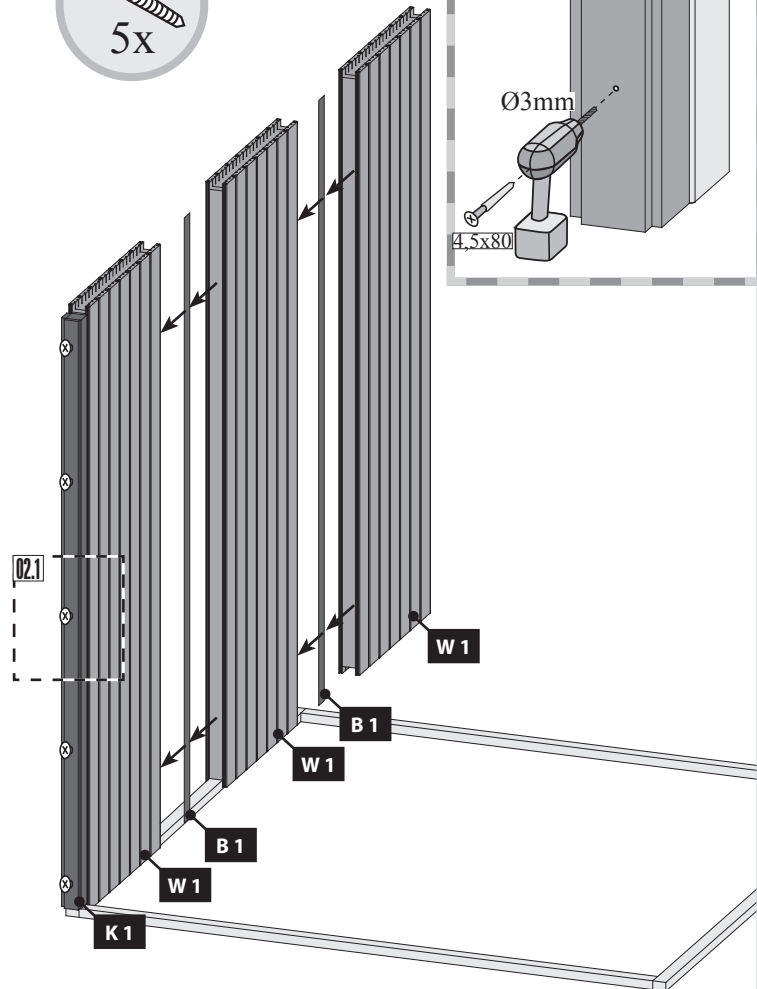
2 x



ID 21292

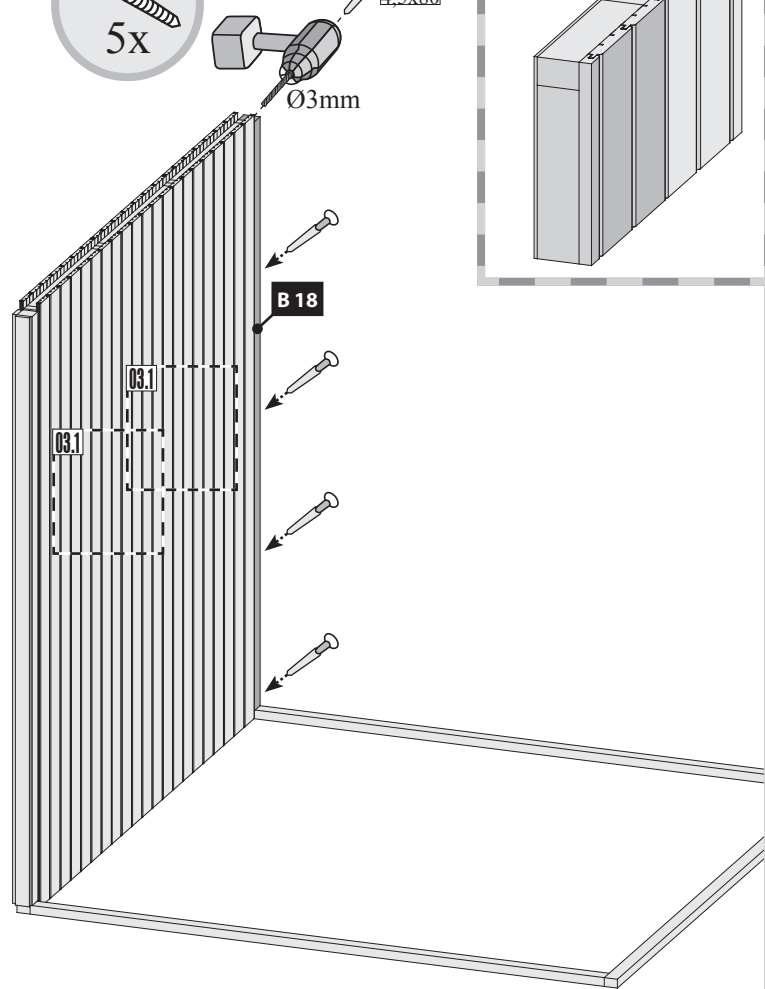


02



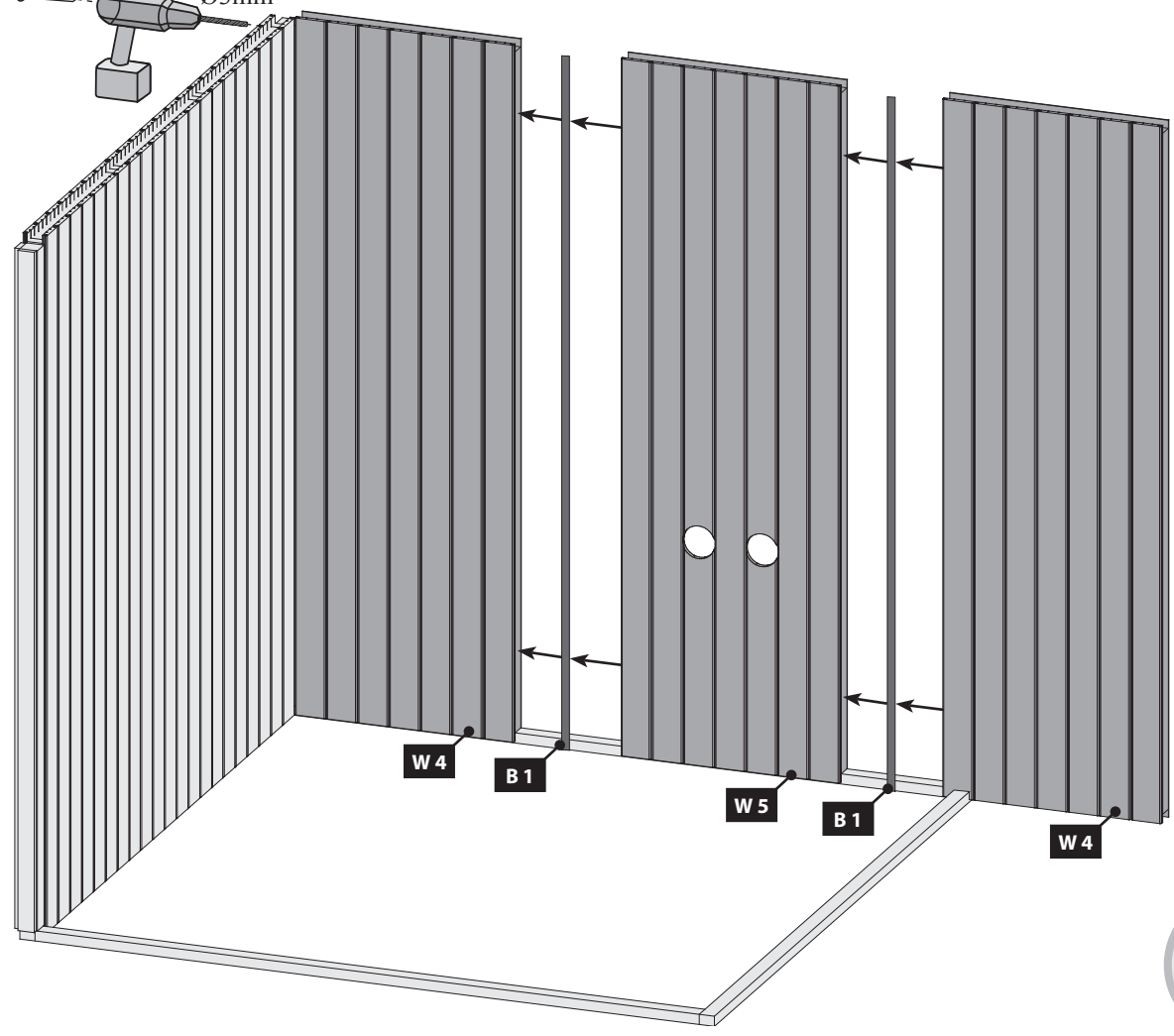
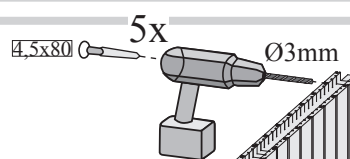
02.1

03

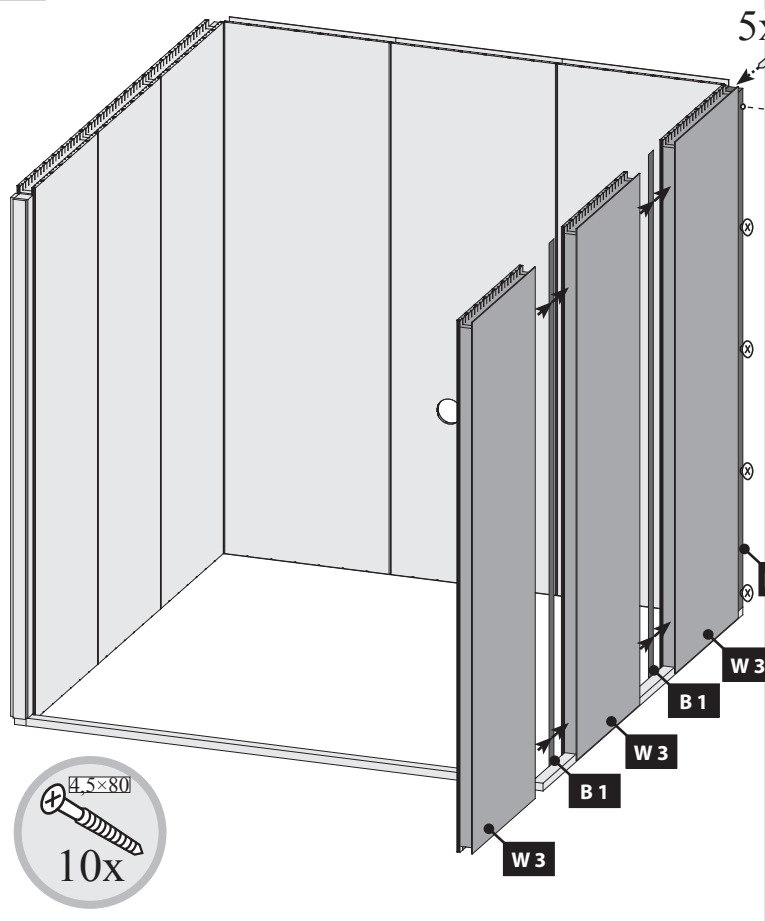


03.1

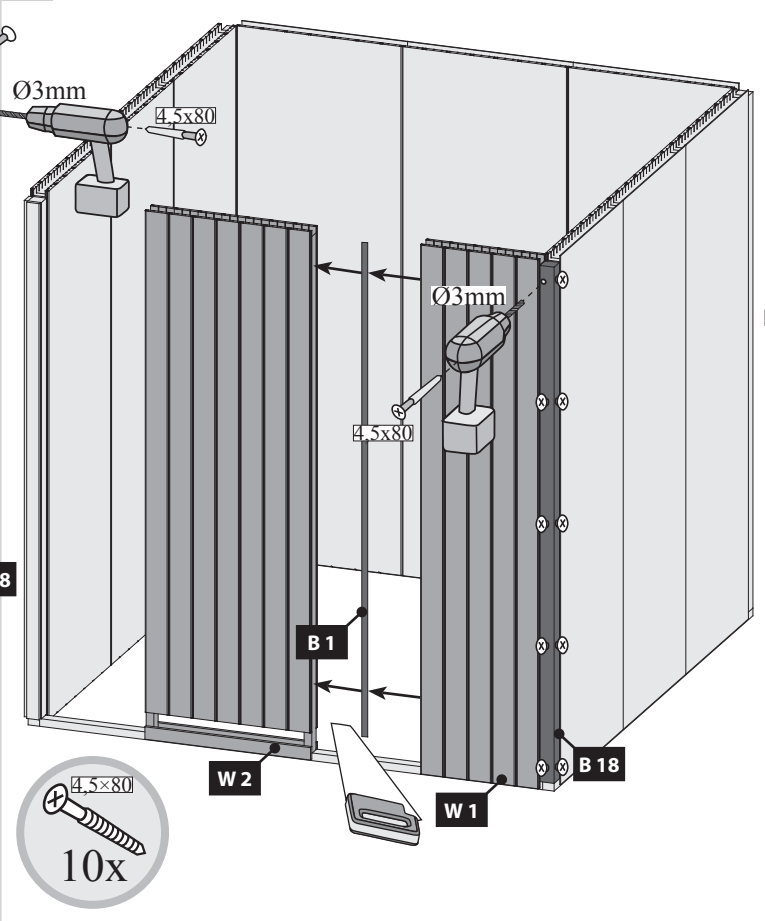
04



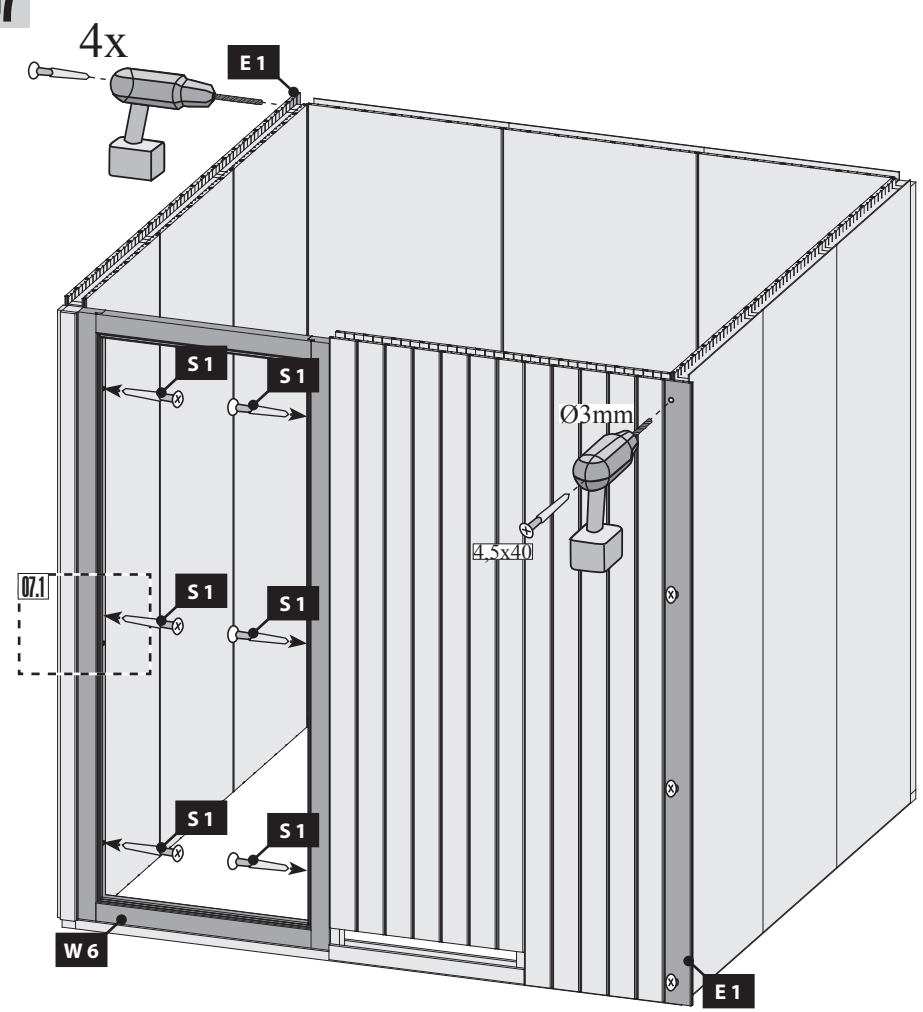
05



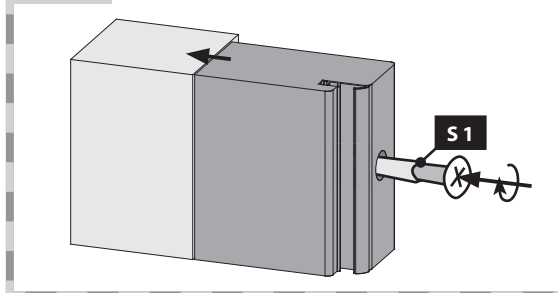
06



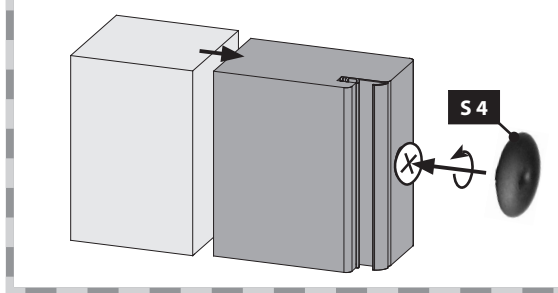
07



07.1-1



07.1-2

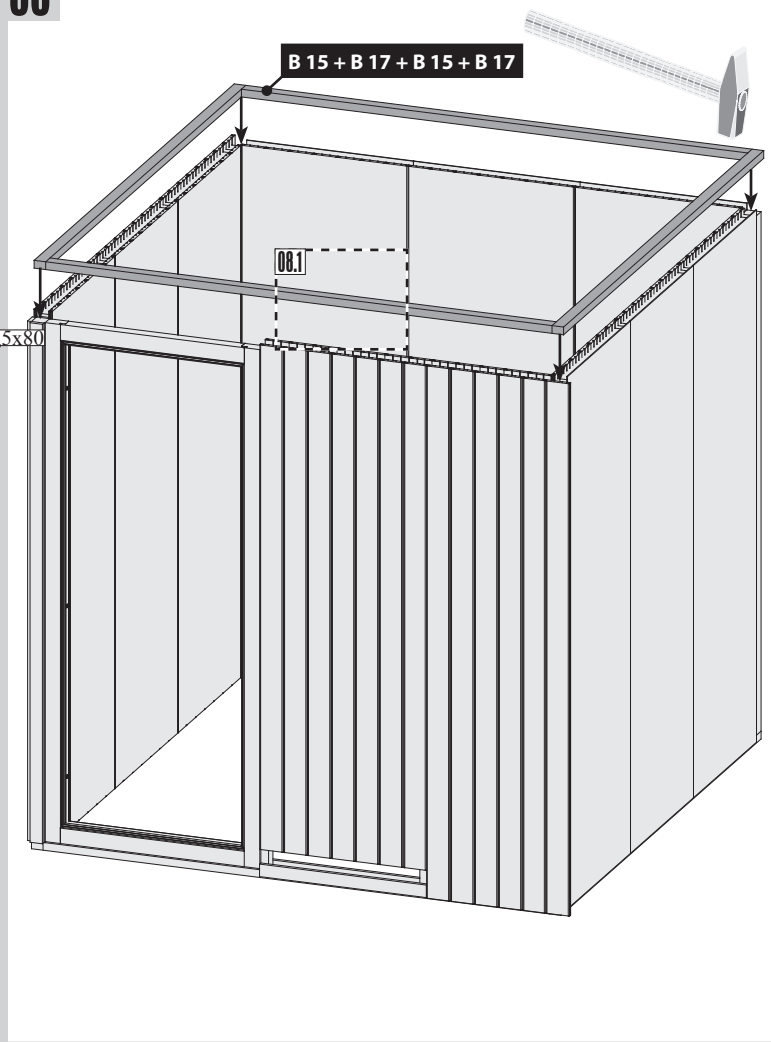


Einbau Saunatür
 Installation de porte Sauna
 Sauna door installation
 Sauna deur installatie
 Instalación de la puerta Sauna
 Installazione porta Sauna
 Sauna Instalace dveře

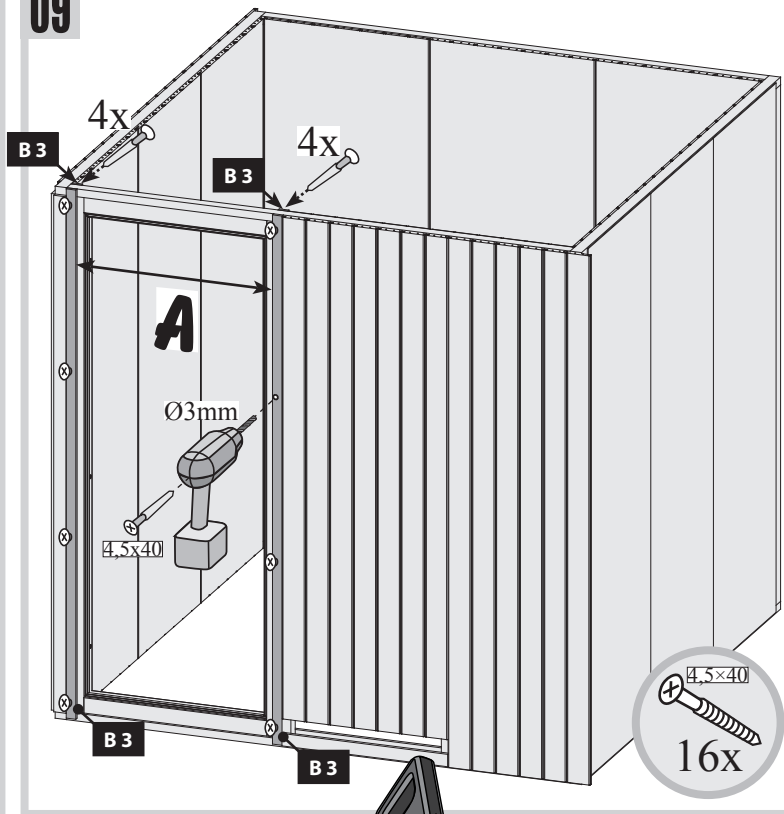
STOP

!!! 01 — 03 !!!

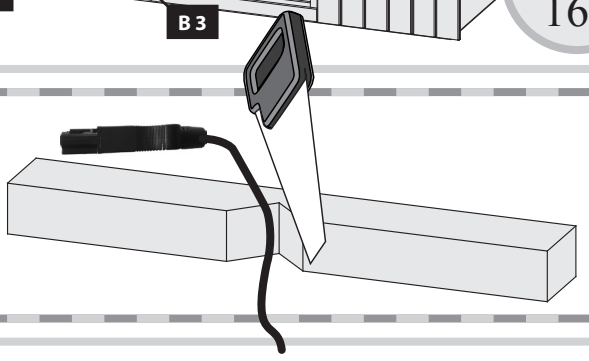
08



09

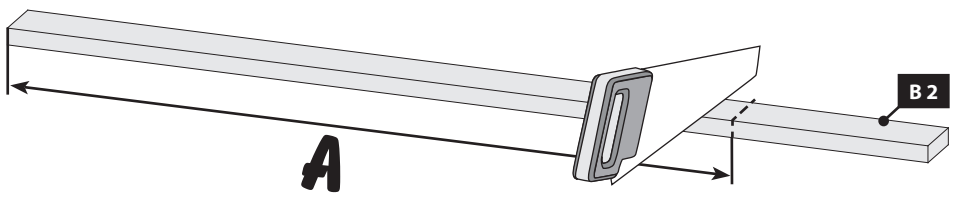


08.1

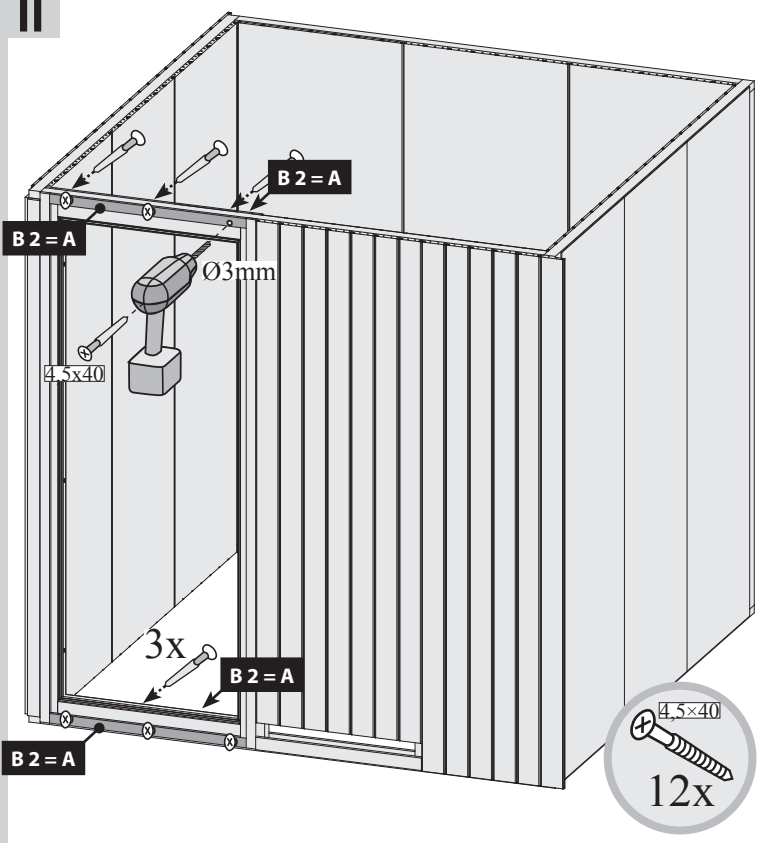


10

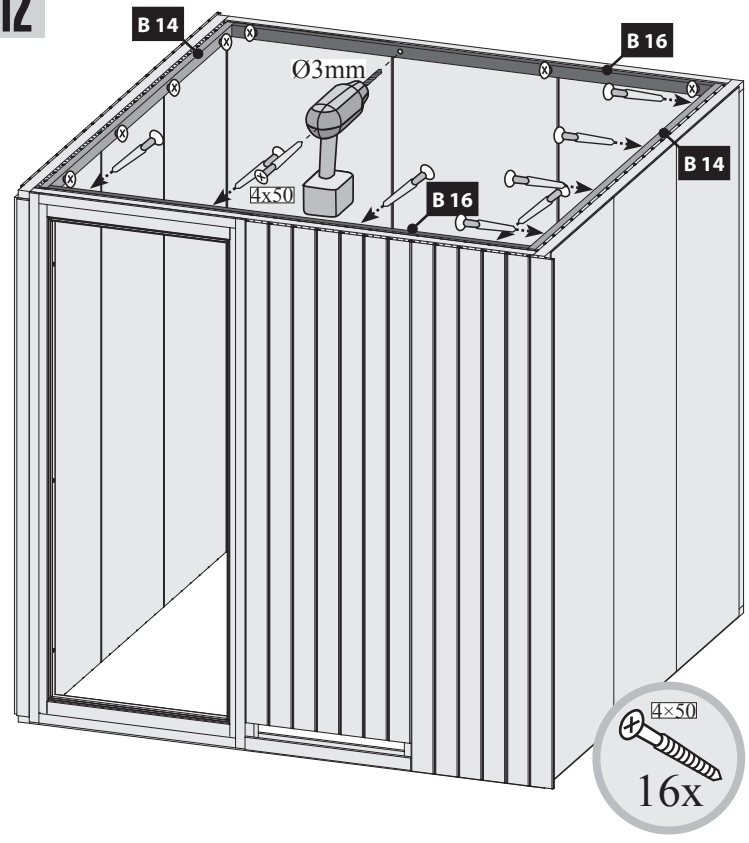
4x

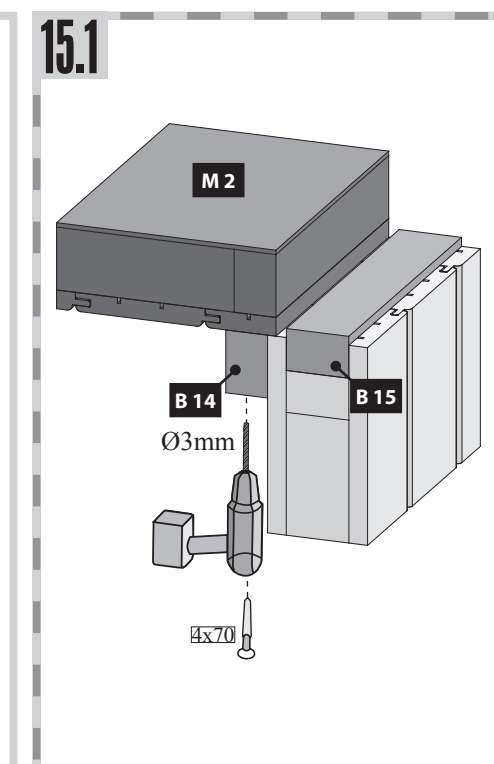
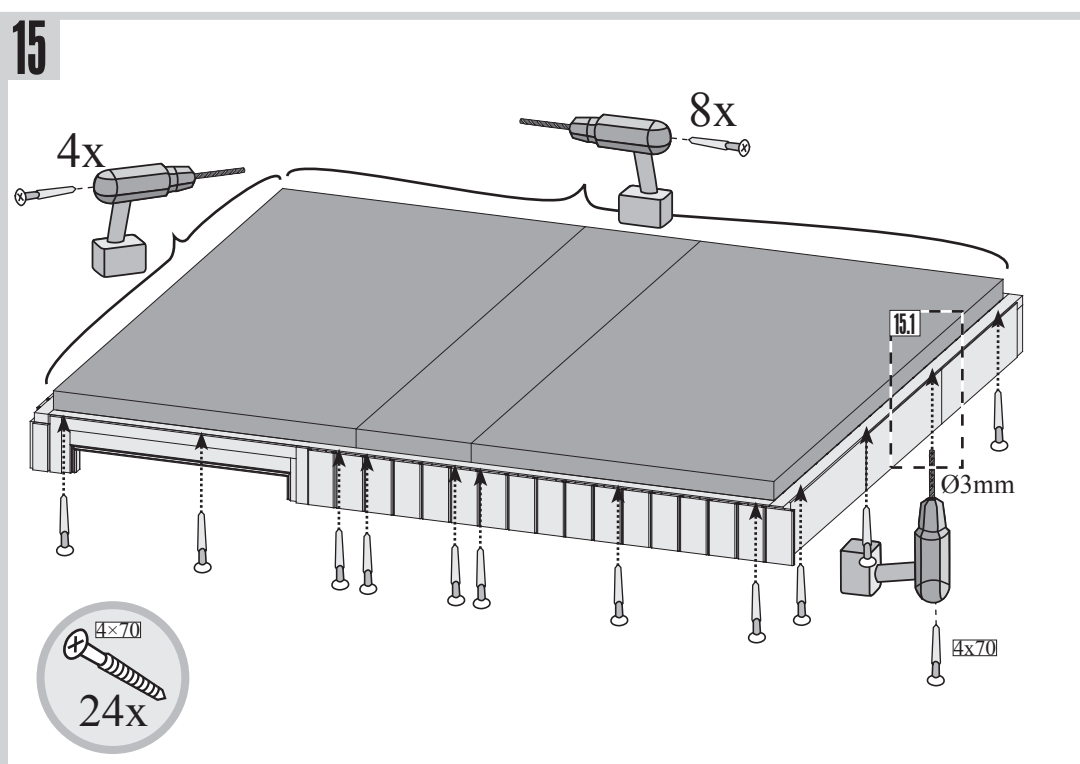
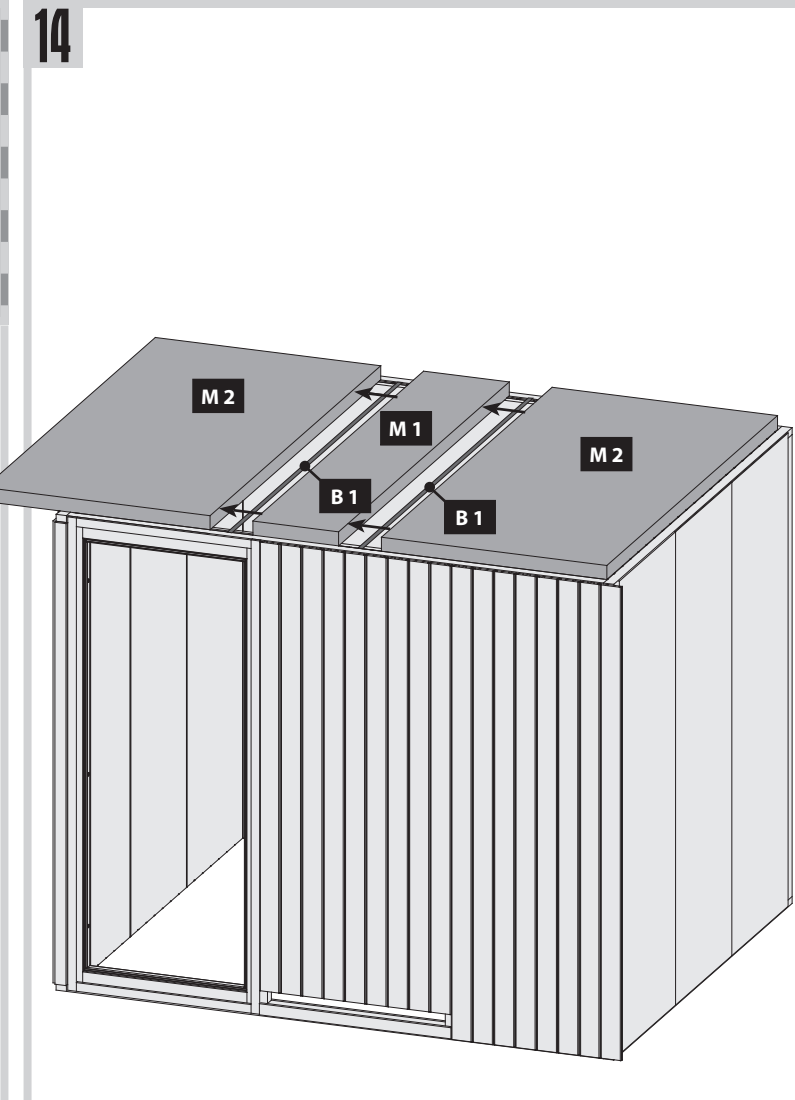
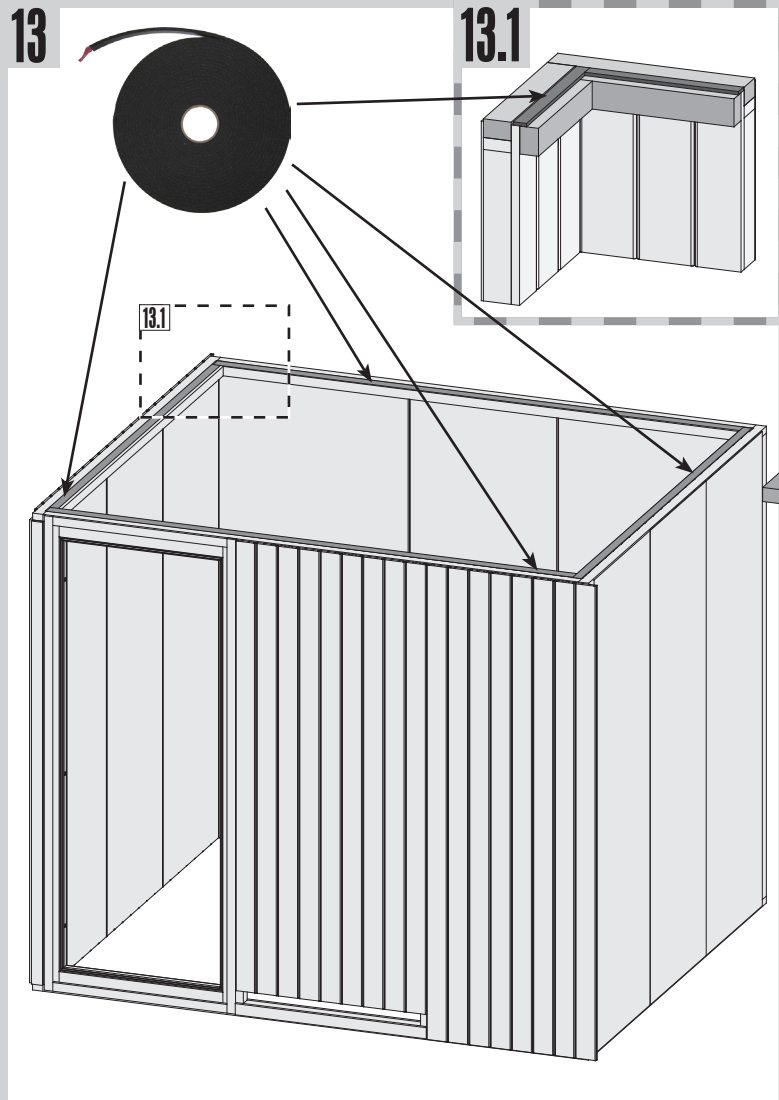


11

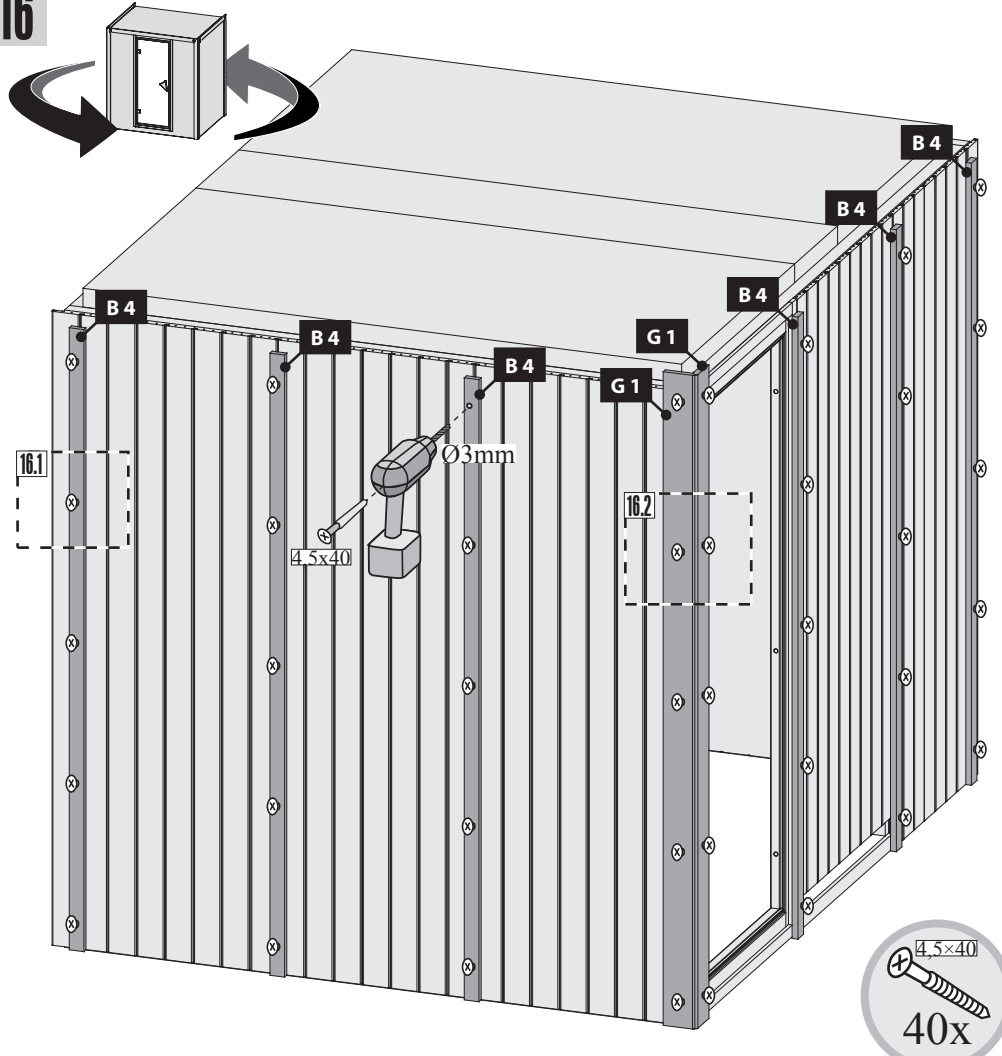


12

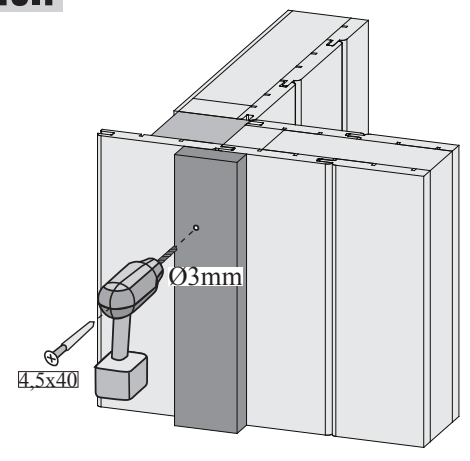




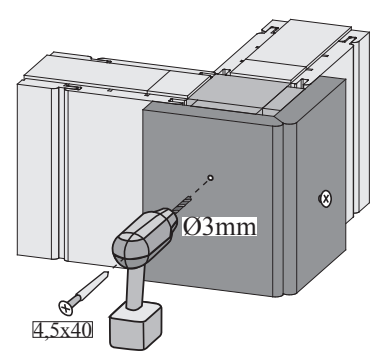
16



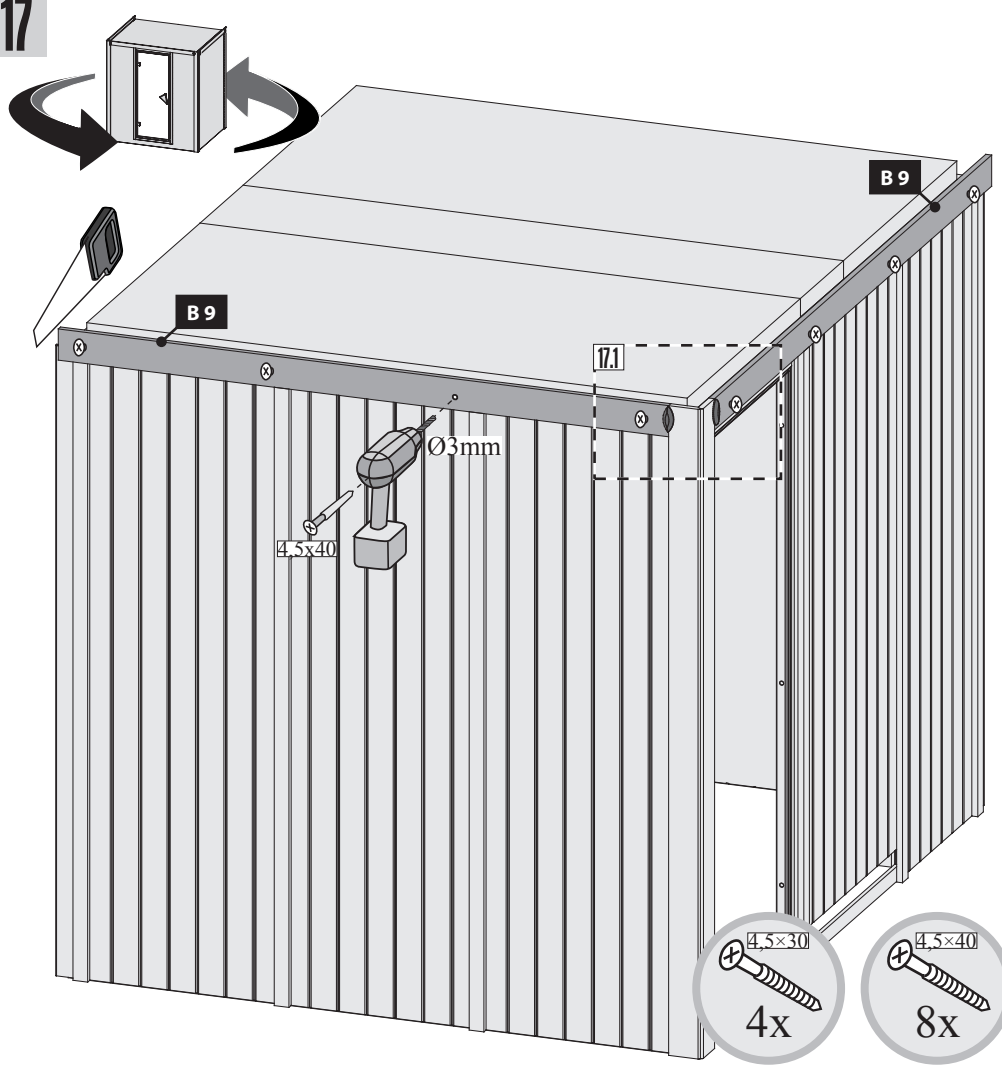
16.1



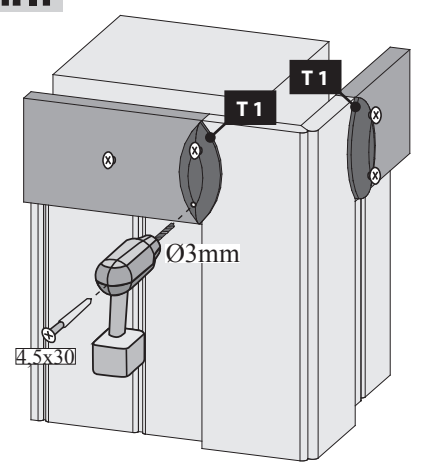
16.2



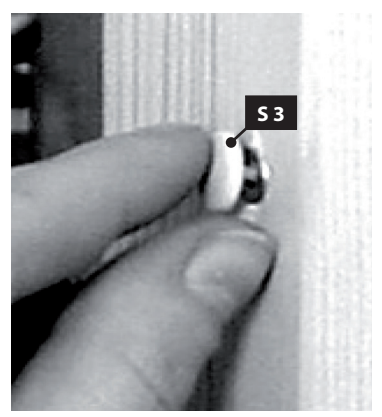
17

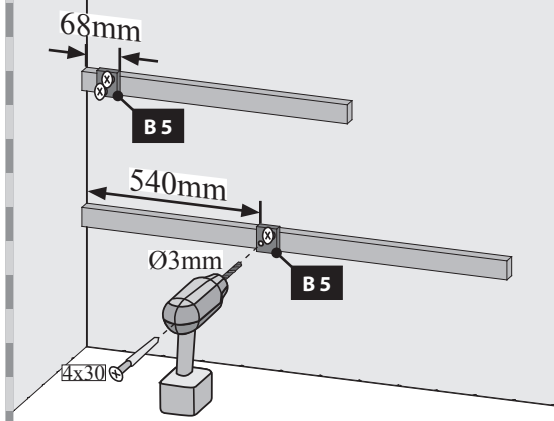
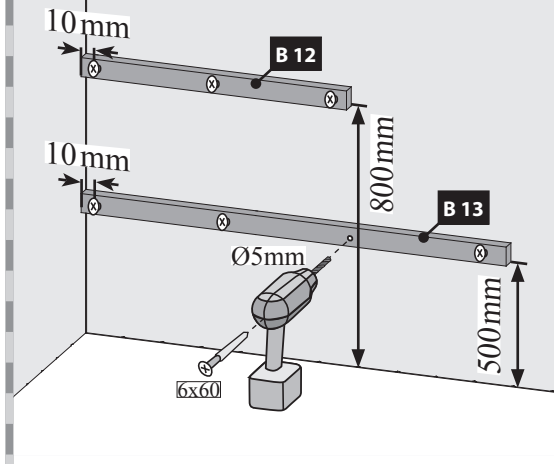
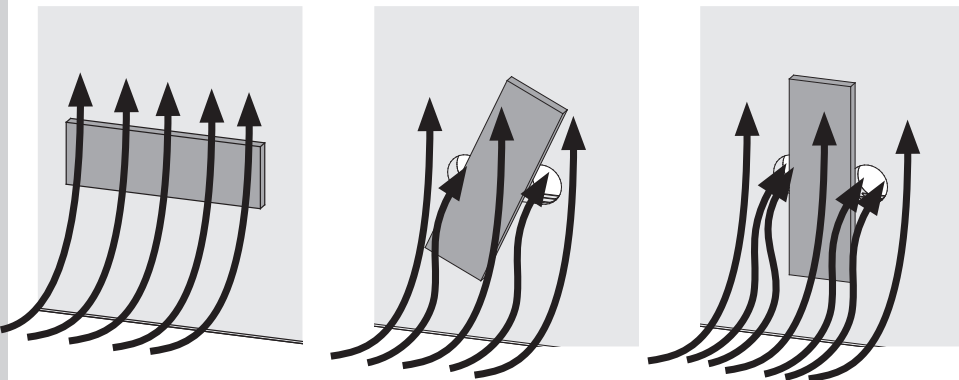
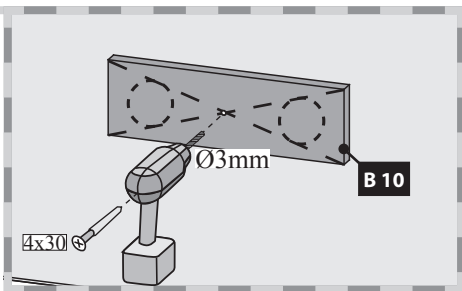
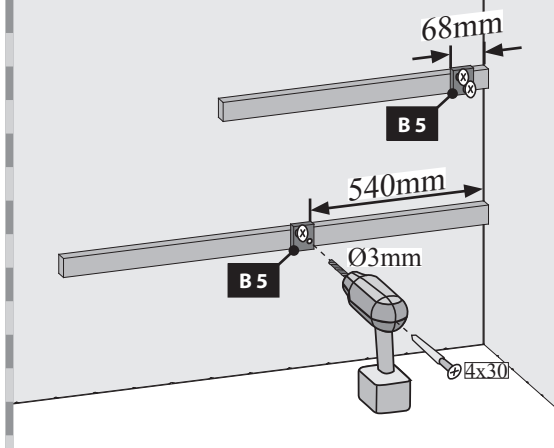
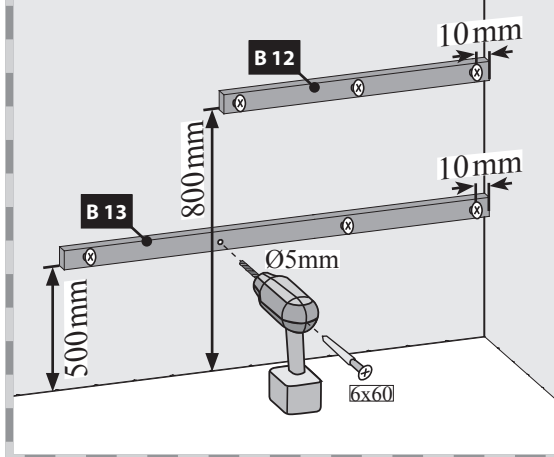
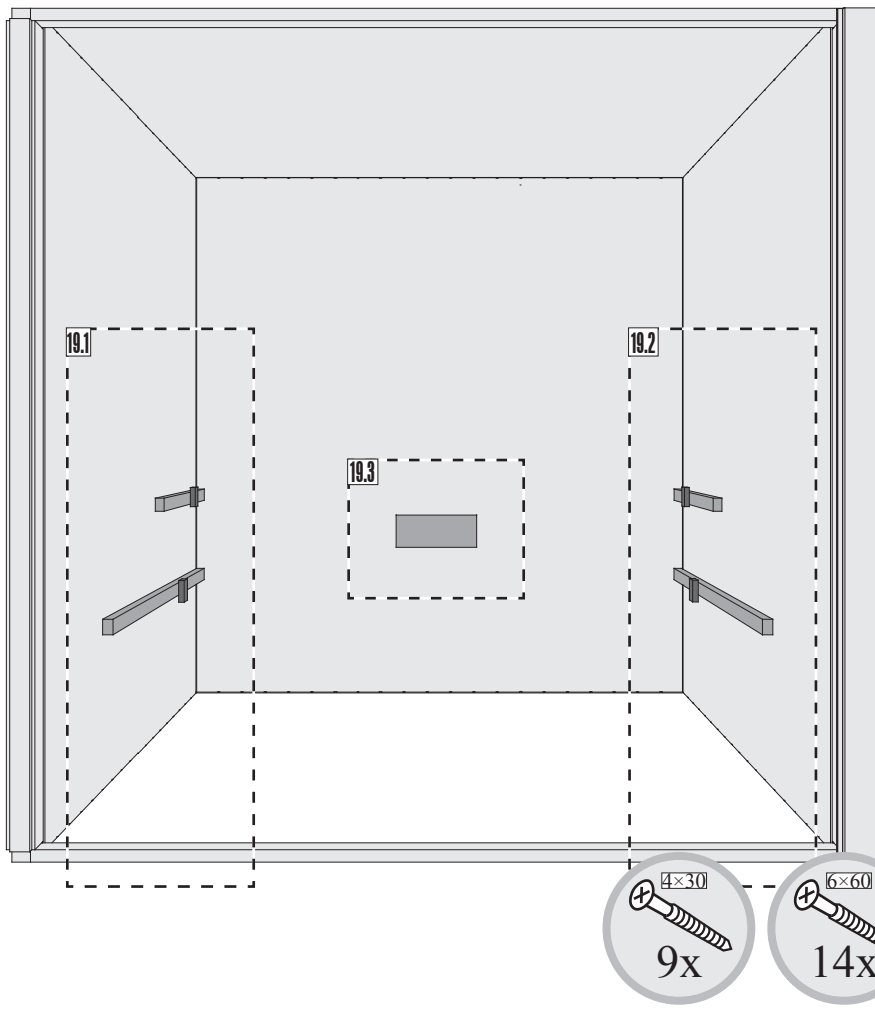



17.1





18








 Hier ist die Funktionsweise des Brettes abgebildet. Regeln Sie damit die Abluft nach Ihren eigenen Wünschen.


 Ceci représente le mode de fonctionnement de la planche. Avec elle, réglez l'écoulement de l'air selon vos désirs.

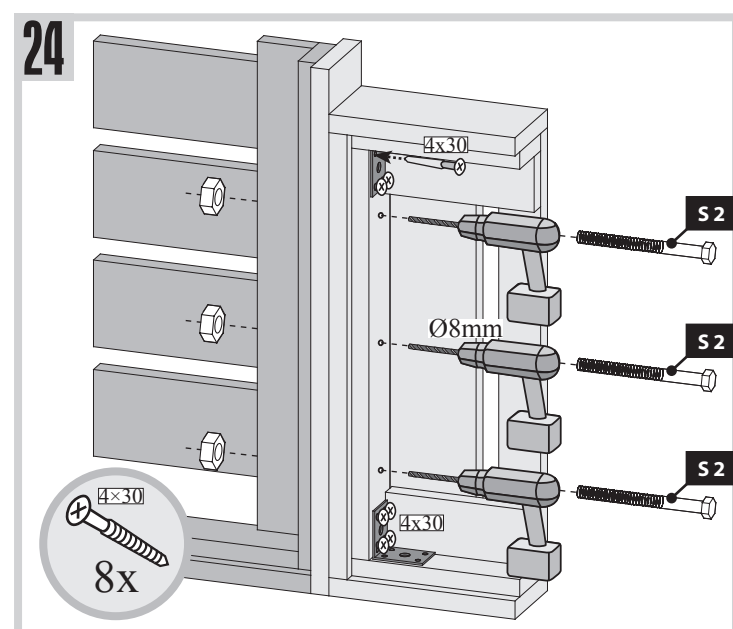
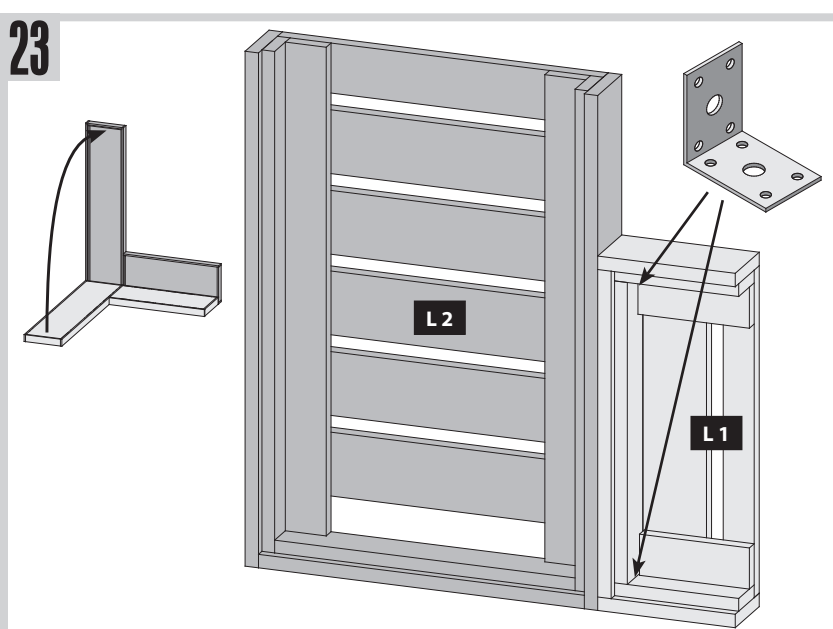
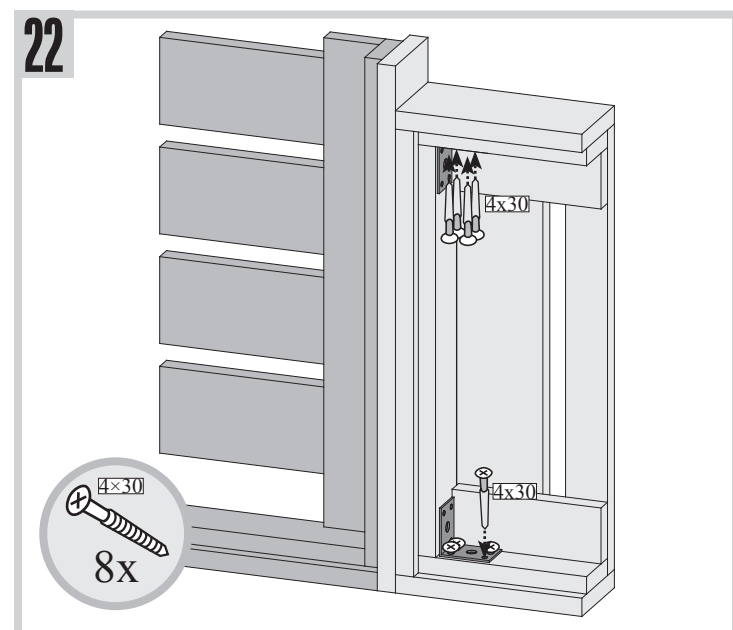
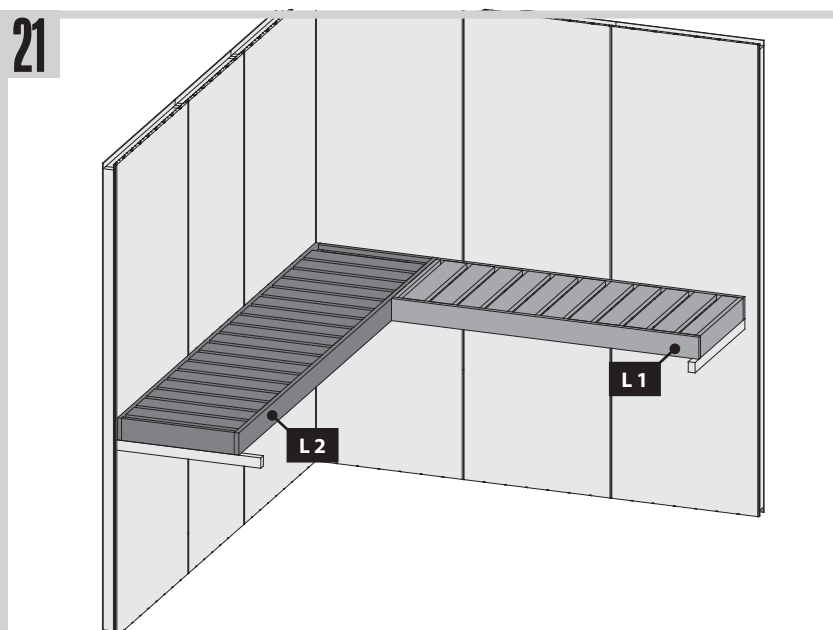
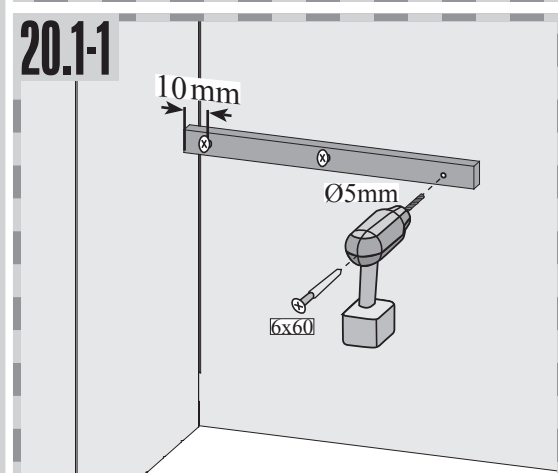
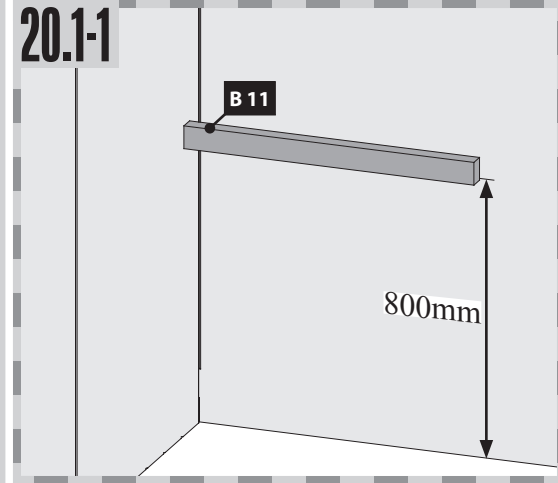
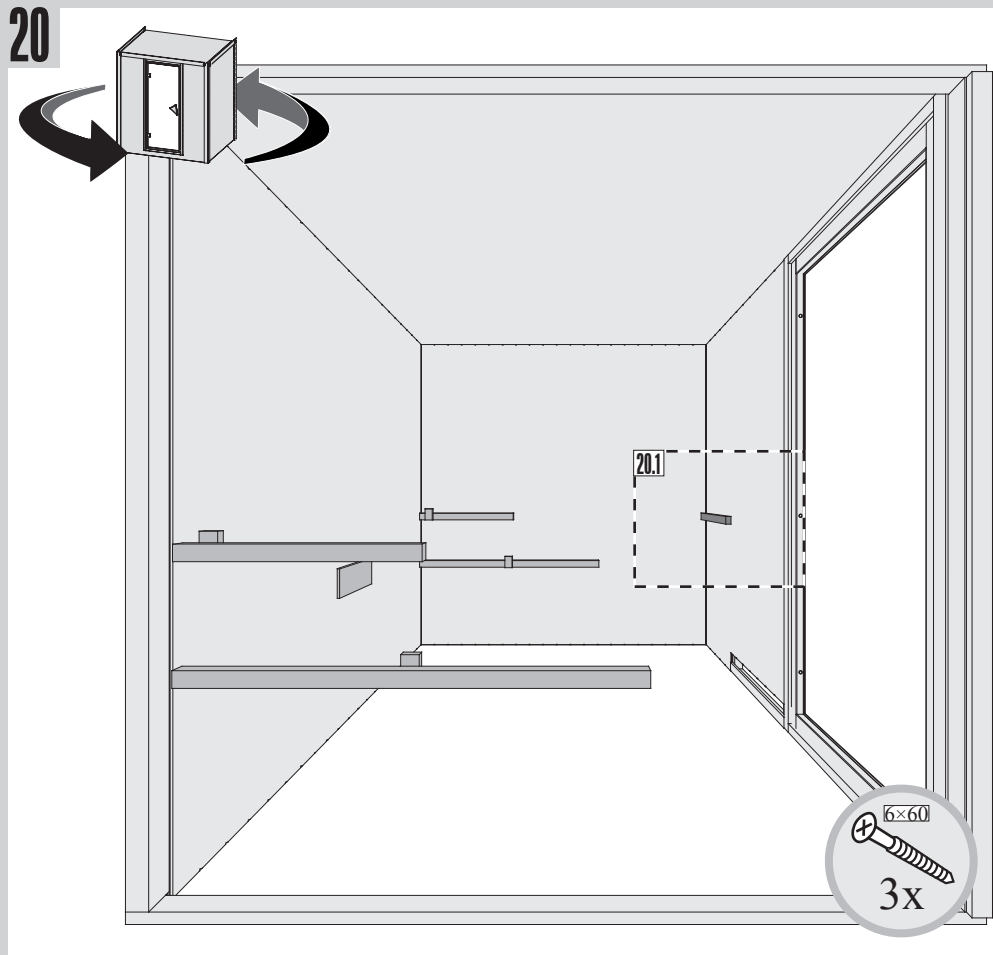
 This figure shows the functional principle of the board. Regulate the exhaust air according to your own wishes.

 Hier is de werking van het plankje afgebeeld. Regel daarmee de luchtafvoer naar eigen wens.

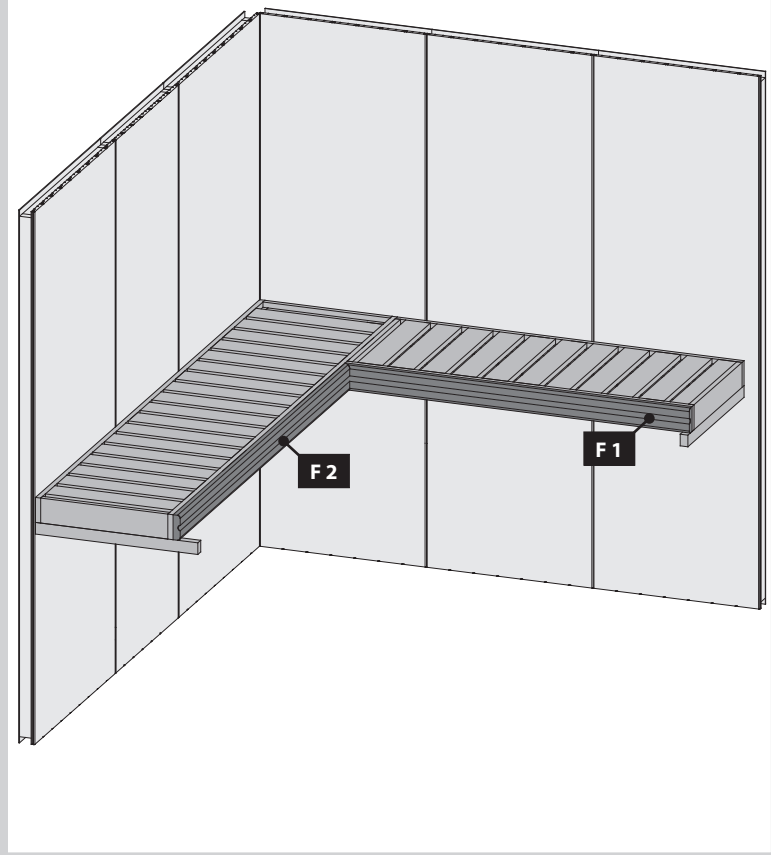
 Aquí está representada la forma de funcionamiento de la tabla. Regule con ello el aire de salida según sus propios deseos.

 Viene illustrato il principio di funzionamento della tavoletta di regolazione della ventilazione. Con essa si può regolare a piacere la ventilazione.

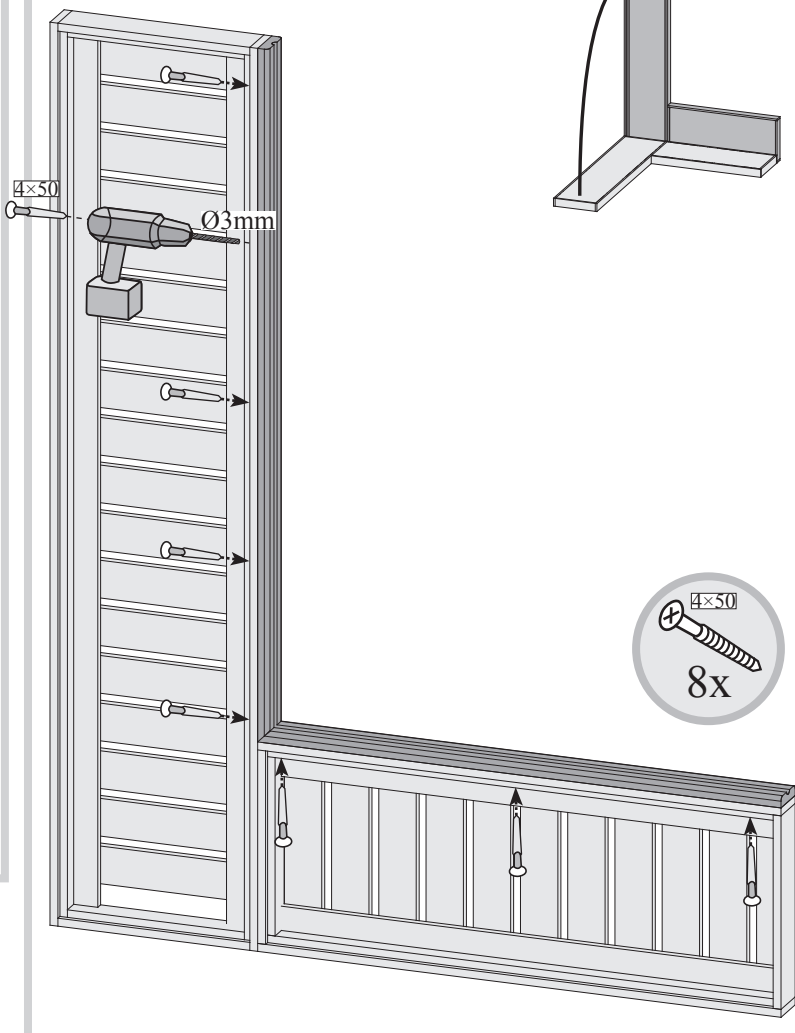
 Zde je zobrazená funkce desky. Regulujte s ní odsávací vzduch dle Vašeho přání.



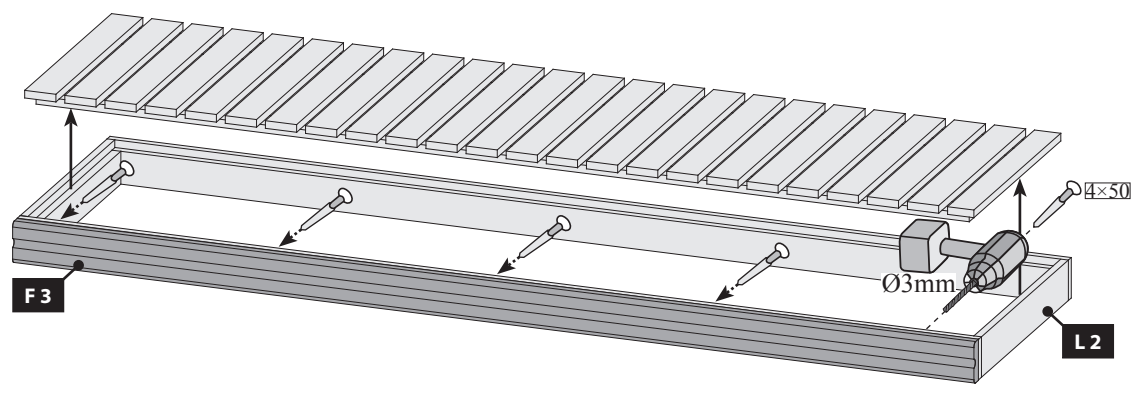
25



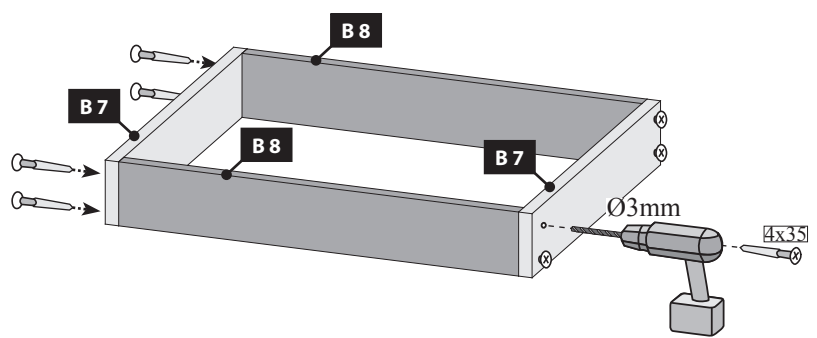
26



27

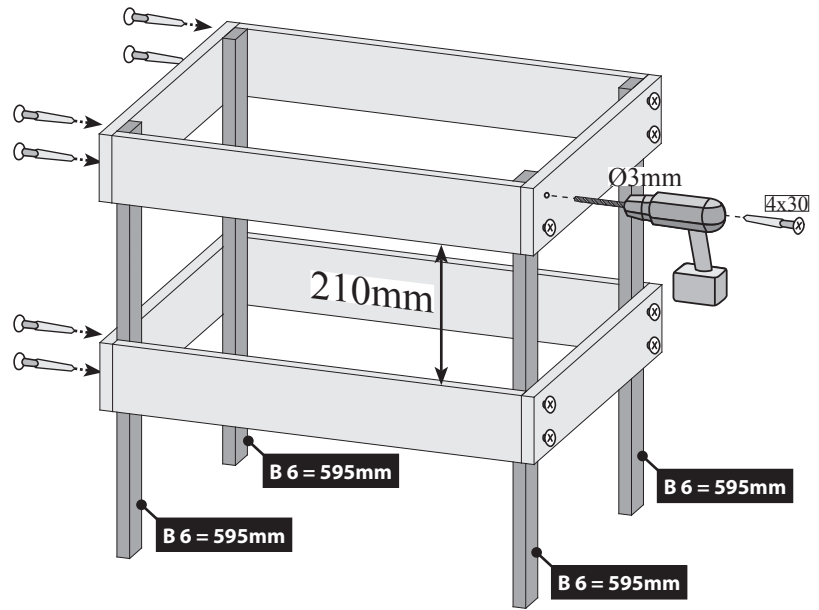
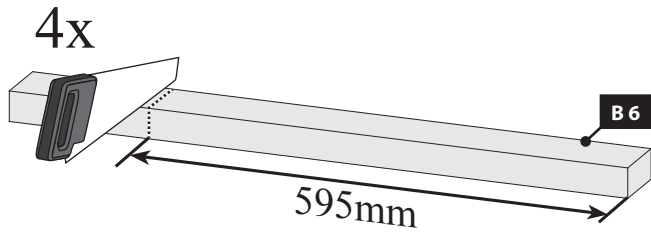


28 2x



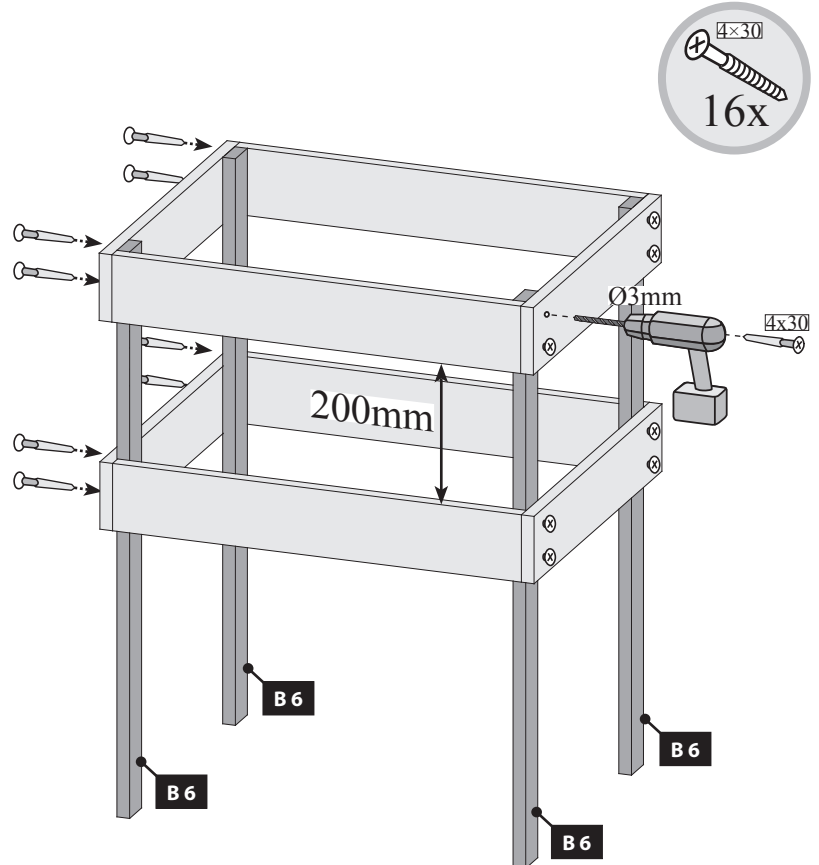
29 a

-  Nur bei 9 kW-Ofen
-  Seulement 9 kW chauffe
-  Only 9 kW heater
-  Slechts 9 kW heater
-  Sólo calentador de 9 kW
-  Solo riscaldamento 9 kW
-  Pouze topné těleso 9 kW

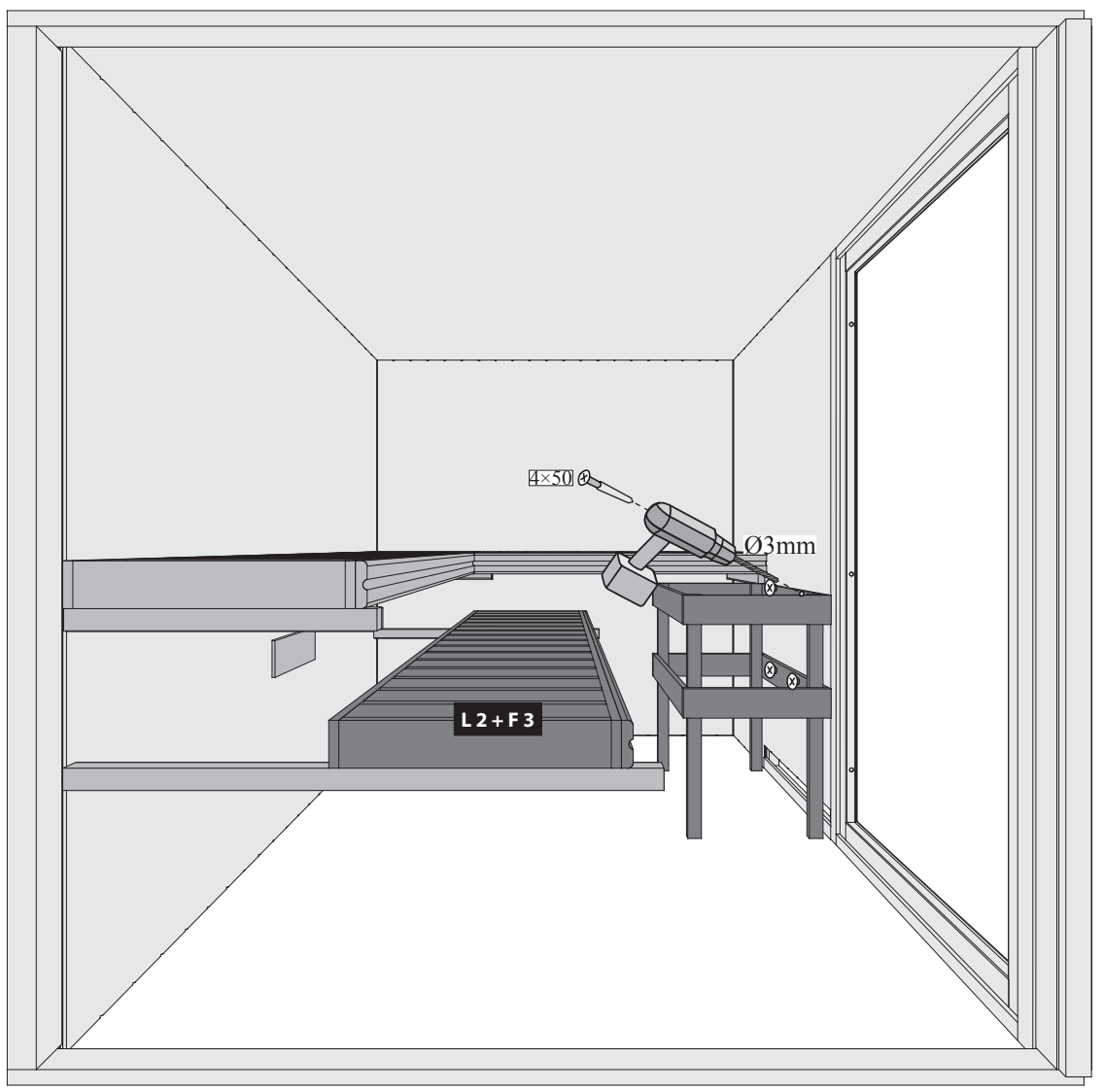
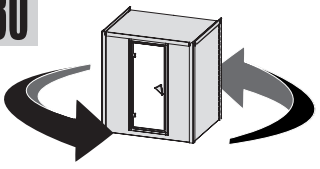


29 b

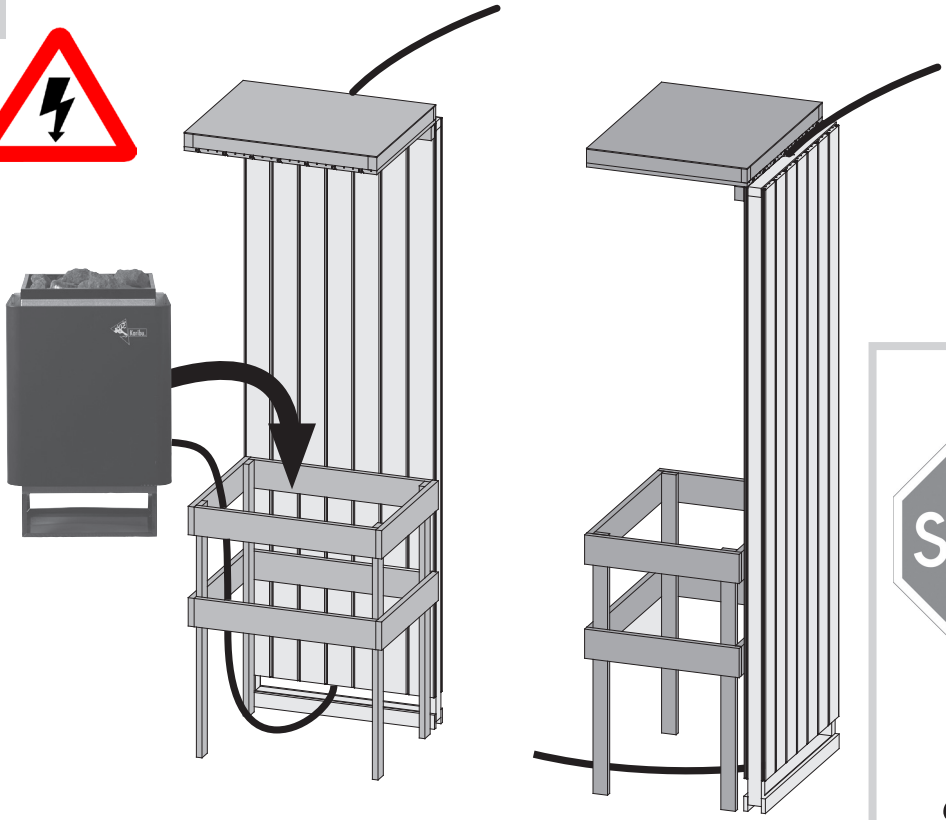
-  Bei allen anderen Öfen
-  Pour tous les autres fours
-  For all other furnaces
-  Voor alle andere ovens
-  Para todos los otros hornos
-  Per tutti gli altri tipi di forni
-  U všech ostatních pecích



30



31



- Einbau Saunatur
- Installation de porte Sauna
- Sauna door installation
- Sauna deur installatie
- Instalación de la puerta Sauna
- Installazione porta Sauna
- Sauna Instalace dveře

!!!
06
—
...
!!!