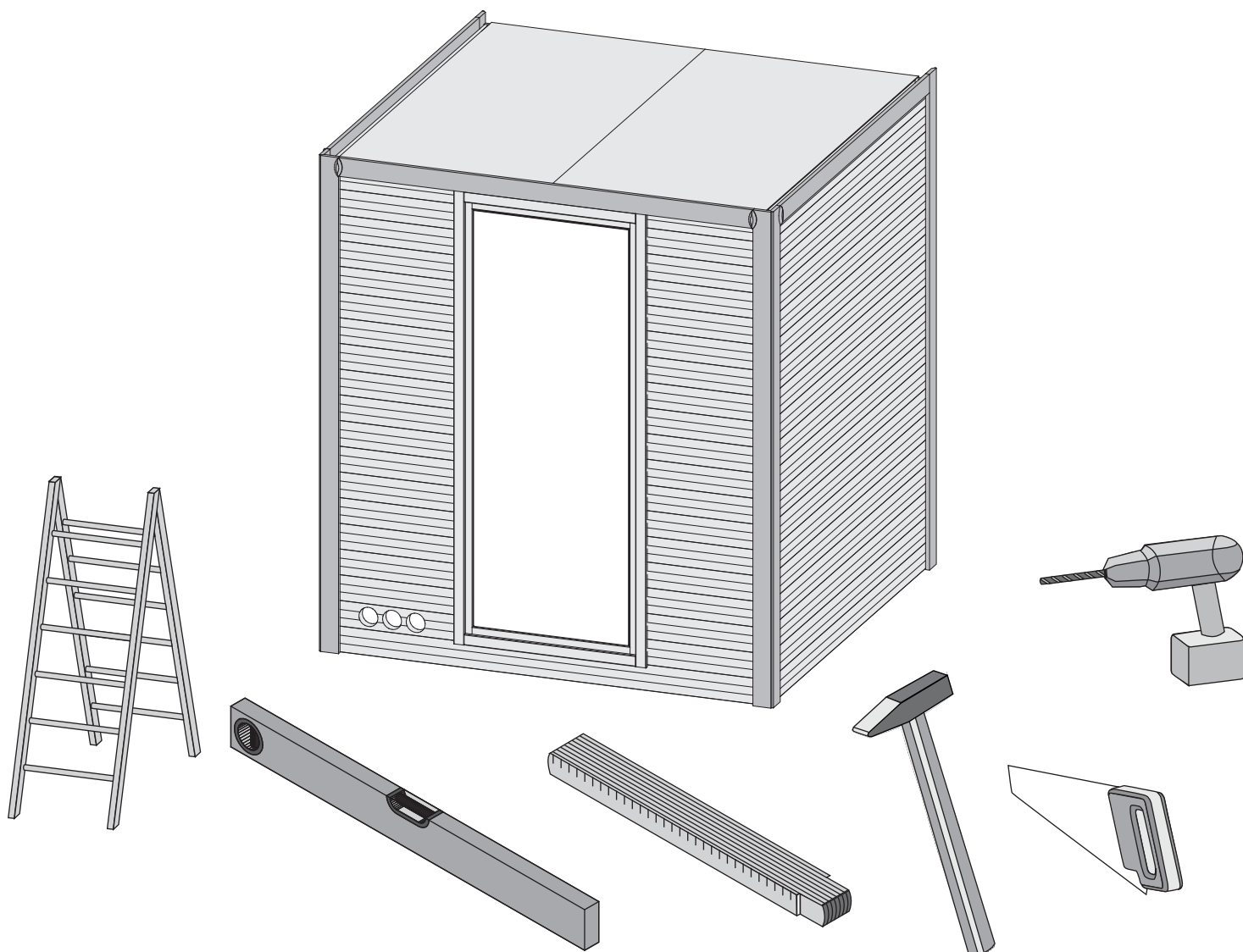


70345

**Aufbauanleitung****notice de montage****Building Instructions****montagehandleiding****Instrucciones de construcción****Istruzioni per il montaggio****Montážní návod****Service-Hotline: +49 421 38693 33**



Vergleichen Sie zuerst die Materialliste mit Ihrem Paketinhalt! Bitte haben Sie Verständnis, dass Beanstandungen nur im nicht aufgebauten Zustand bearbeitet werden können!



En primer lugar, compare la lista de material con el contenido del paquete. Rogamos entienda que las reclamaciones sólo pueden ser tramitadas antes de montar el objeto!



Nejprve přezkontrolujte obsah balení podle materiálového listu! Mějte pochopení pro to, že případnou reklamaci se můžeme zabývat pouze tehdy, když díly nebudou smontované! Za pomoci tohoto seznamu můžete jednotlivé díly přiřadit k montážnímu návodu.



Vergelijk eerst de lijst van materialen met de inhoud van uw pakket! Reclamaties kunnen alleen in behandeling worden genomen zolang de onderdelen nog niet zijn gemonteerd!



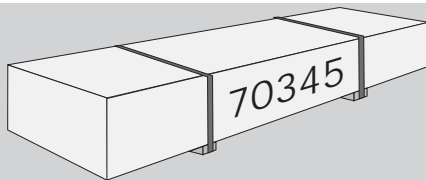
First compare the list of materials with your package contents! Please understand that complaints can be processed in the non-built status only!



Commencez par comparer la liste du matériel avec le contenu de votre paquet! Sachez que nous traitons uniquement les réclamations concernant le matériel à l'état non monté!



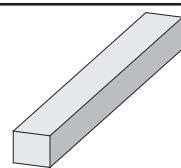
Confrontate questa distinta materiali prima con il contenuto del pacchetto! Vi preghiamo di comprendere che eventuali reclami possono essere accolti solo prima del montaggio!



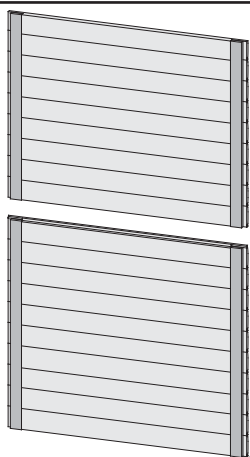
1 x W1 | 2040 x 1888 x 40 mm | ID 20712



1 x W4 | 1930 x 576 x 40 mm | ID 20714



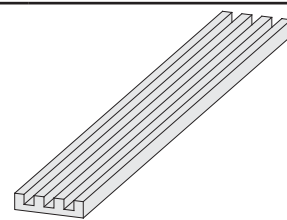
1 x B1	1920 x 20 x 3 mm	ID 20799
3 x B2	1800 x 78 x 17 mm	ID 48524
2 x B3	800 x 45 x 18 mm	ID 24796
1 x B4	300 x 95 x 18 mm	ID 19130
4 x B5	480 x 95 x 18 mm	ID 20930
4 x B6	565 x 95 x 18 mm	ID 15498
4 x B7	60 x 38 x 28 mm	ID 20928
3 x B8	575 x 38 x 28 mm	ID 21788
2 x B9	1120 x 38 x 28 mm	ID 26146
2 x B10	1731 x 38 x 28 mm	ID 20698
2 x B11	1756 x 38 x 28 mm	ID 20699
2 x B12	800 x 58 x 28 mm	ID 41003



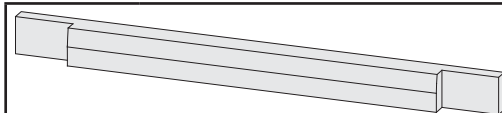
2 x W2 | 2040 x 1770 x 40 mm | ID 20719



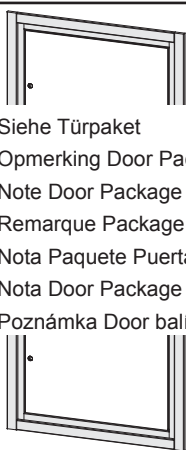
1 x W5 | 1930 x 532 x 40 mm | ID 20715



1 x E1 | 1850 x 110 x 26 mm | ID 26480

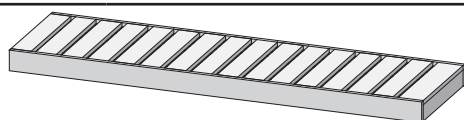


1 x E2 | 935 x 38 x 47 mm | ID 58578



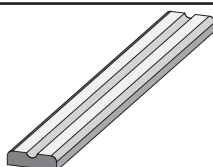
- Siehe Türpaket
- Opmerking Door Package
- Note Door Package
- Remarque Package porte
- Nota Paquete Puerta
- Nota Door Package
- Poznámka Door balíček

1 x W3



1 x L1 | 1177 x 500 x 90 mm | ID 52065

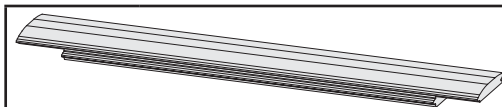
2 x L2 | 1810 x 550 x 90 mm | ID 43994



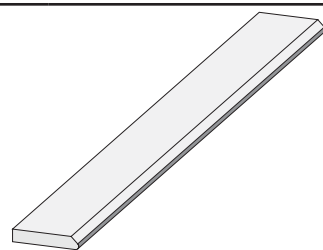
1 x L3 | 1177 x 90 x 22 mm | ID 26156

1 x L4 | 1310 x 90 x 22 mm | ID 26389

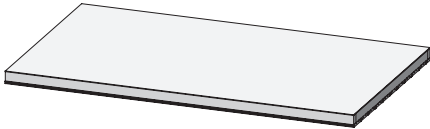
1 x L5 | 1810 x 90 x 22 mm | ID 26112




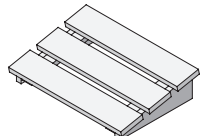
1 x E3 | 1888 x 121 x 38 mm | ID 42376




6 x G1 | 2085 x 78 x 18 mm | ID 48525


		
2 x M1	1727 x 904 x 57mm	ID 43858

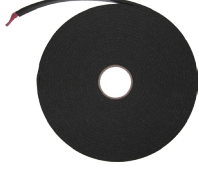
		
50 x S2	4,5 x 30mm	ID 26116
6 x S3	12 x 18mm	ID 46403

1 x		ID 20708
-----	---	----------


3 x S4		ID 14018
--------	---	----------

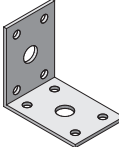
6 x T1		ID 26118
--------	---	----------

		
60 x	4 x 35mm	ID 3687
100 x	4 x 50mm	ID 3688
25 x	4 x 70mm	ID 3689
35 x	6 x 60mm	ID 14014

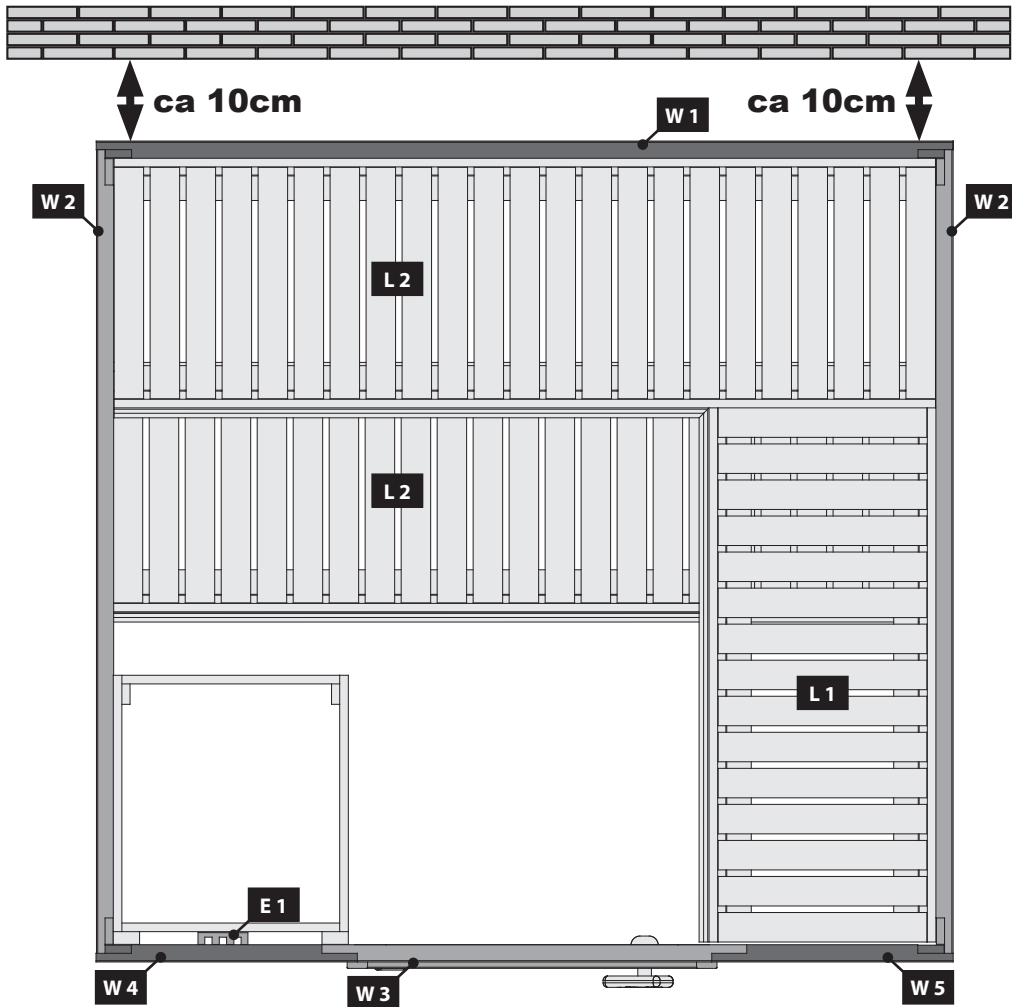
10m		ID 14025
-----	---	----------

1 x		ID 64231
-----	---	----------

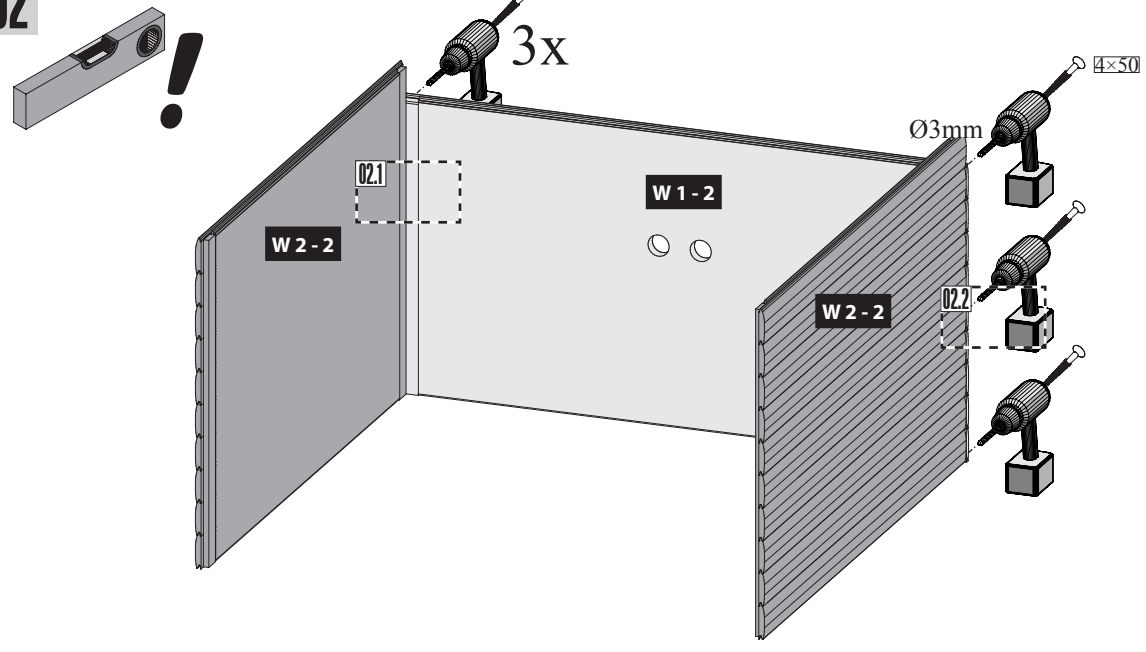
		
50 x	4,5 x 40mm	ID 26285

2 x		ID 20803
-----	---	----------

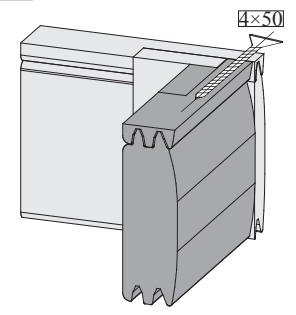
6 x S1		ID 14266
--------	---	----------



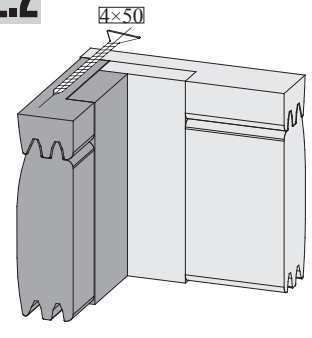
02



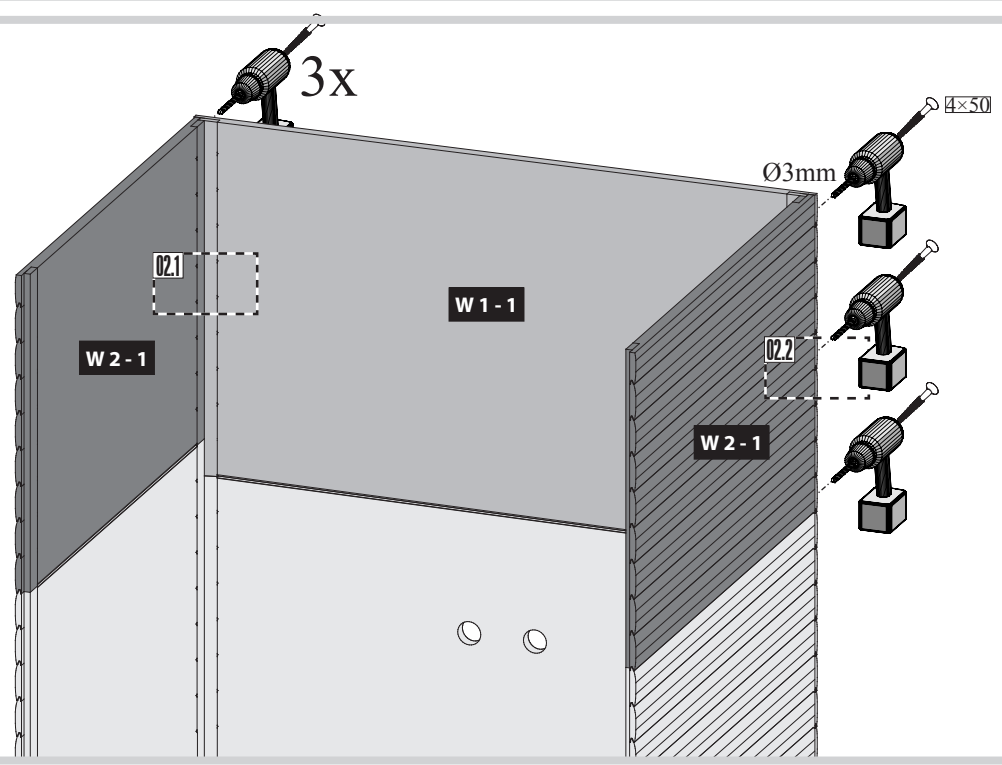
02.1



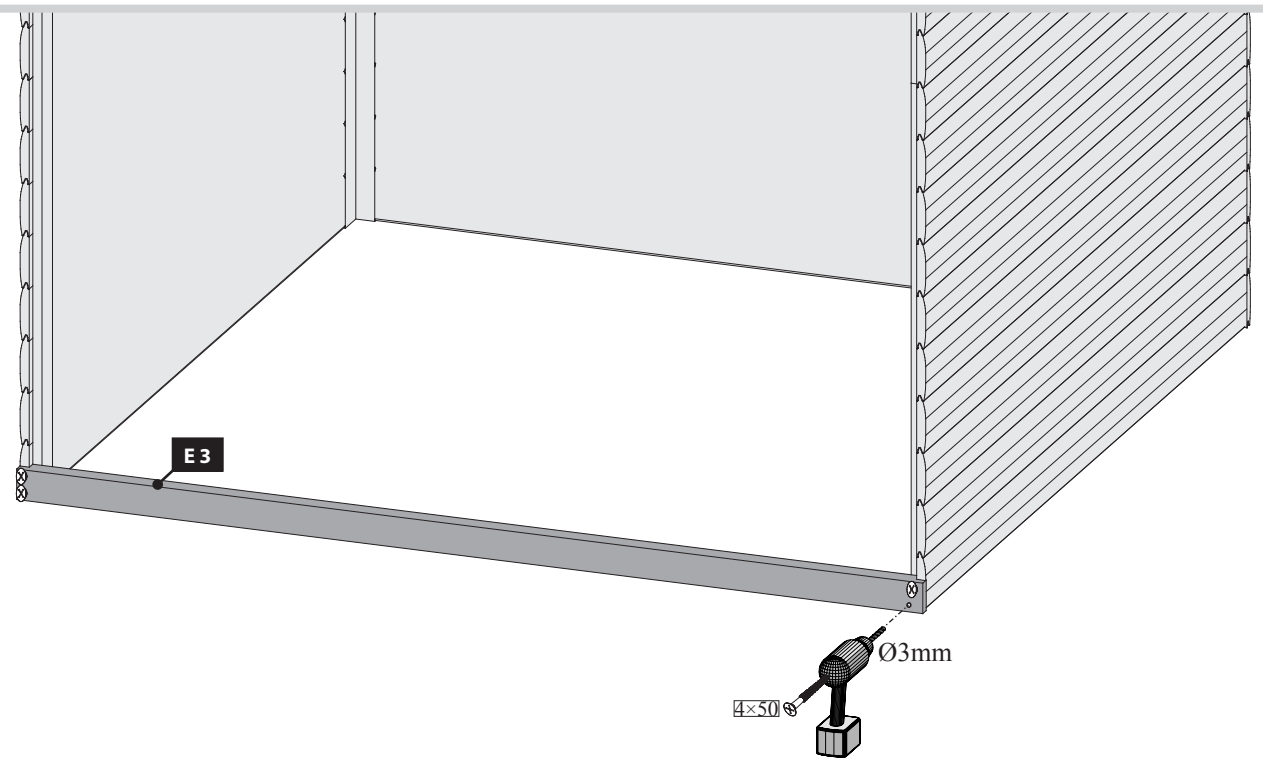
02.2



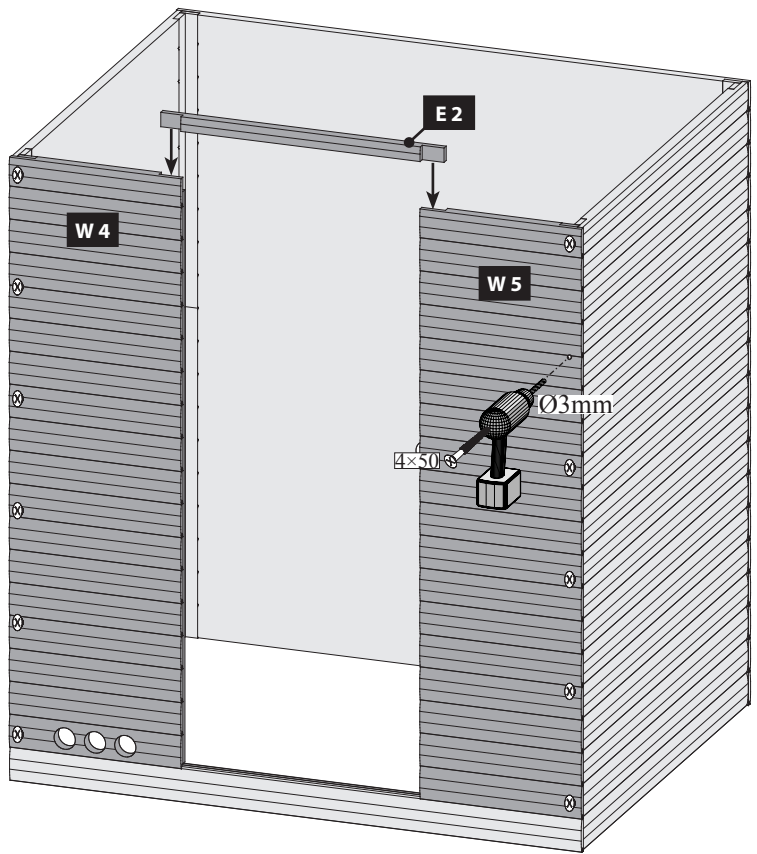
03



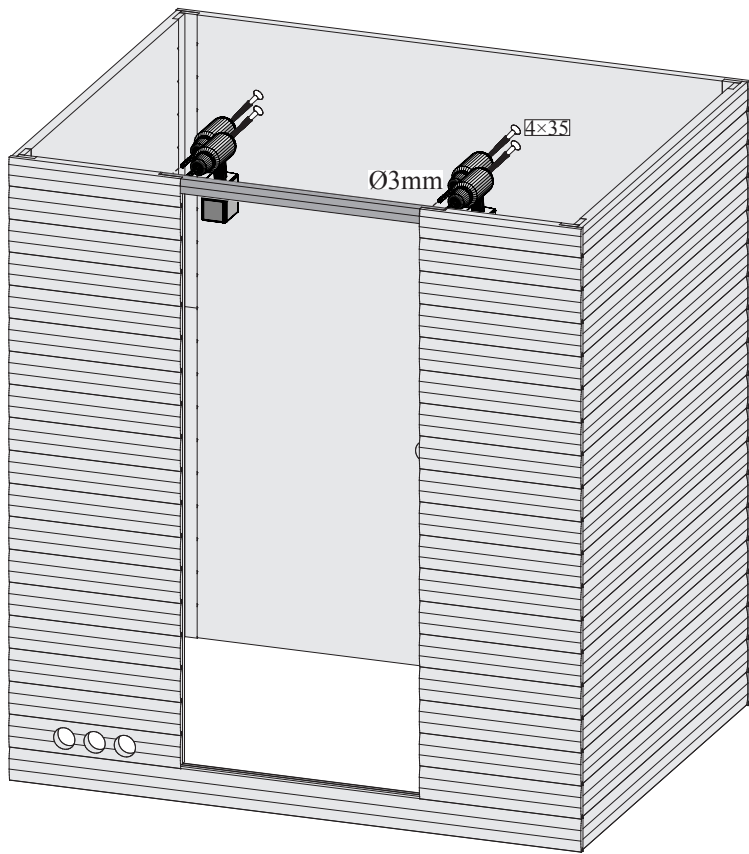
04



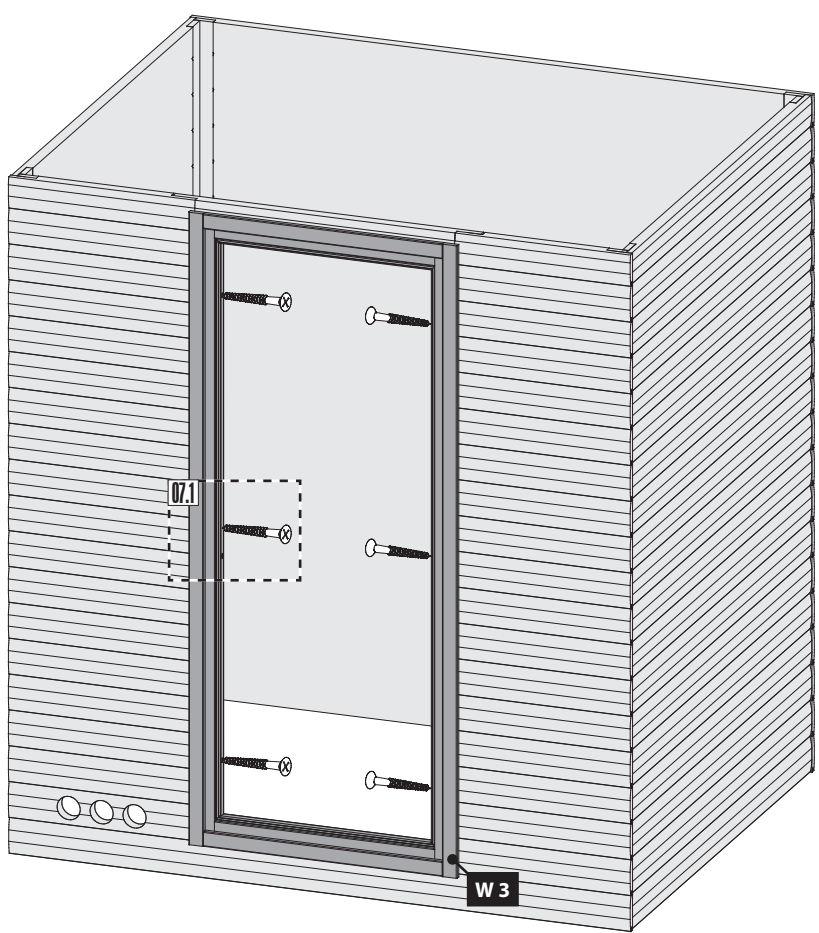
05



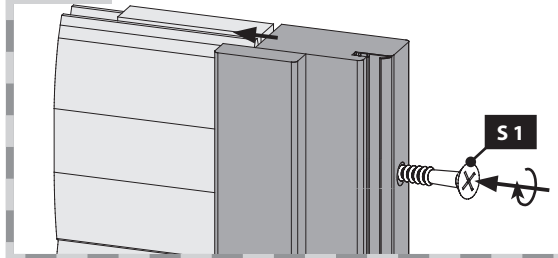
06



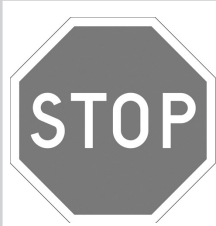
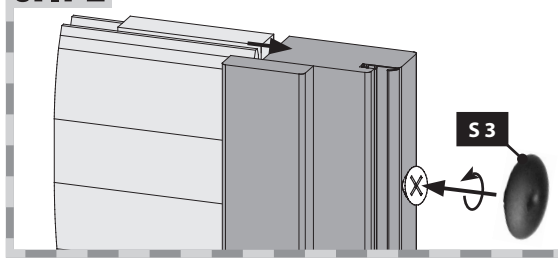
07



07.1-1

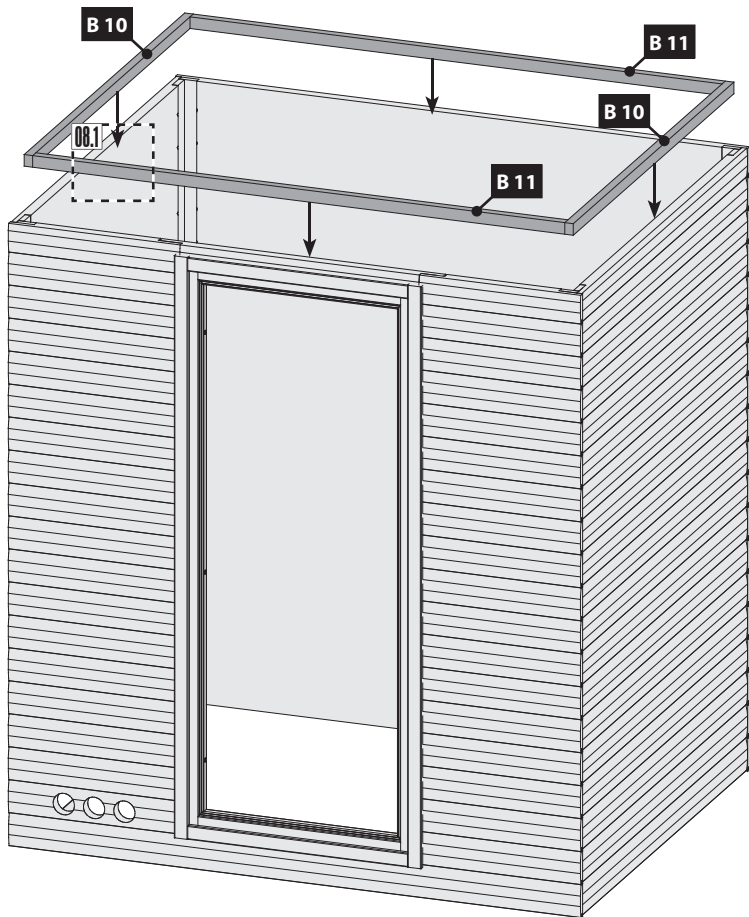
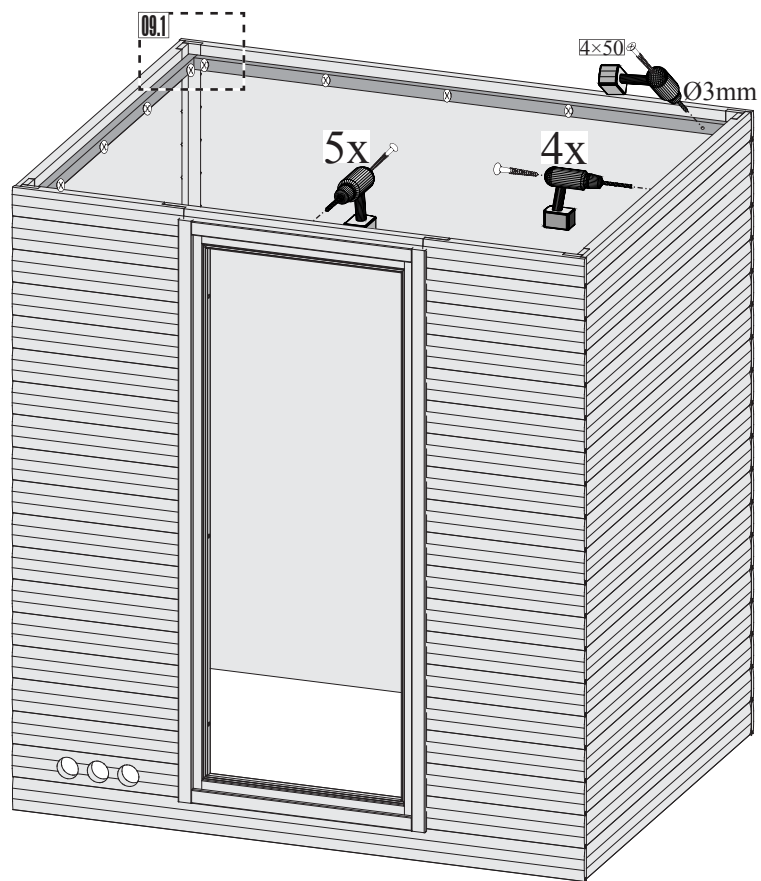
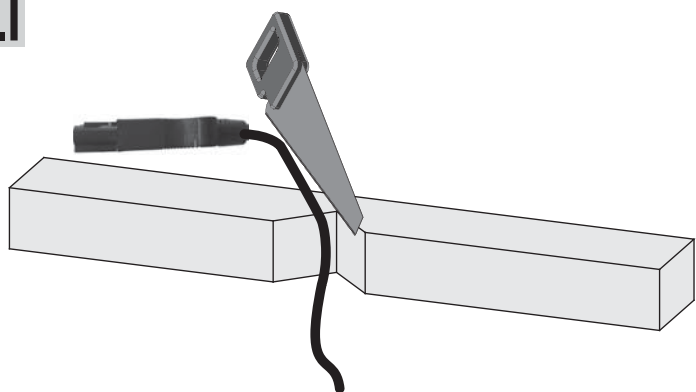
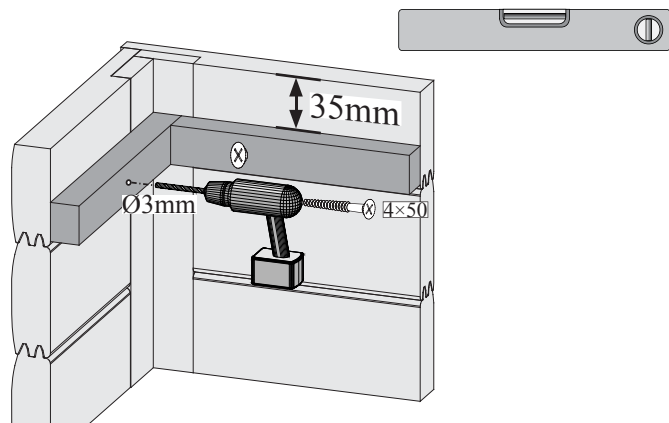
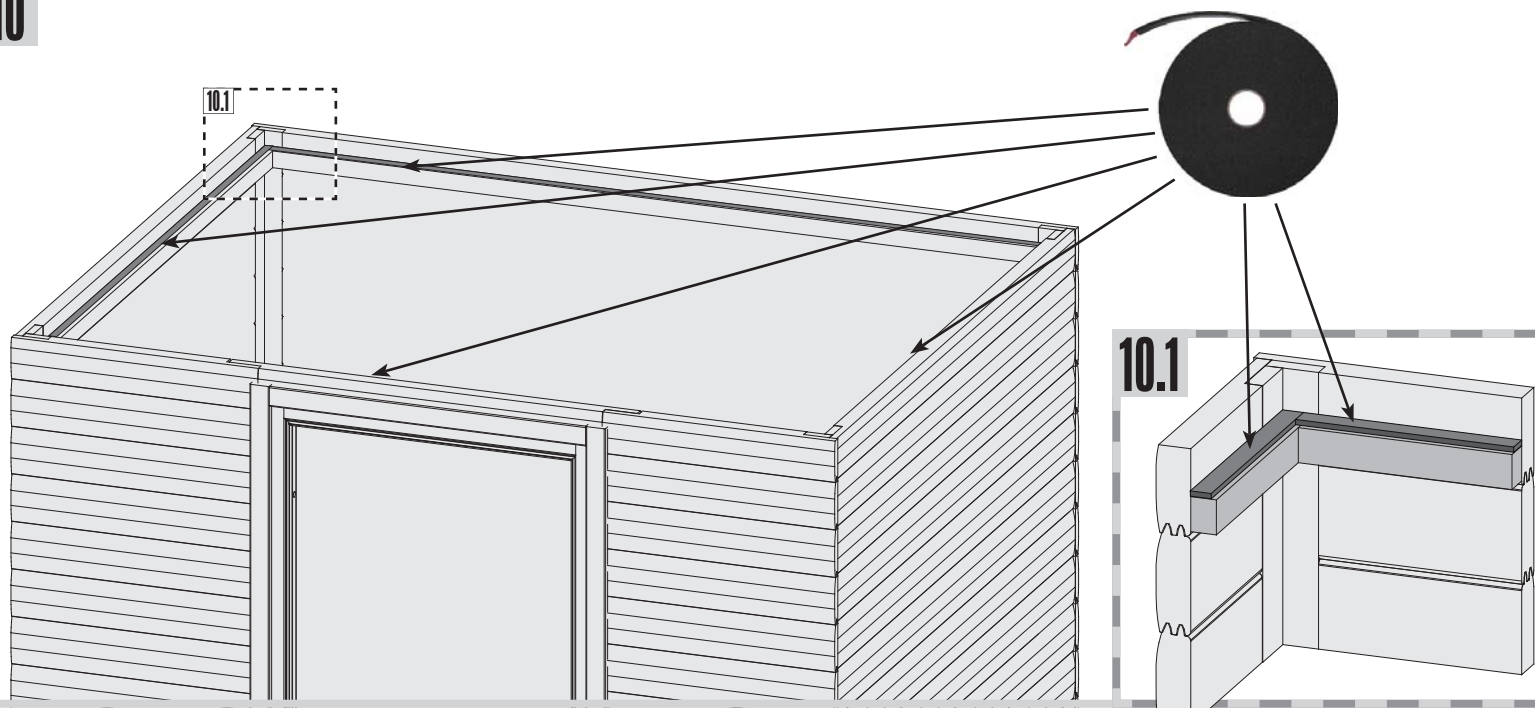


07.1-2

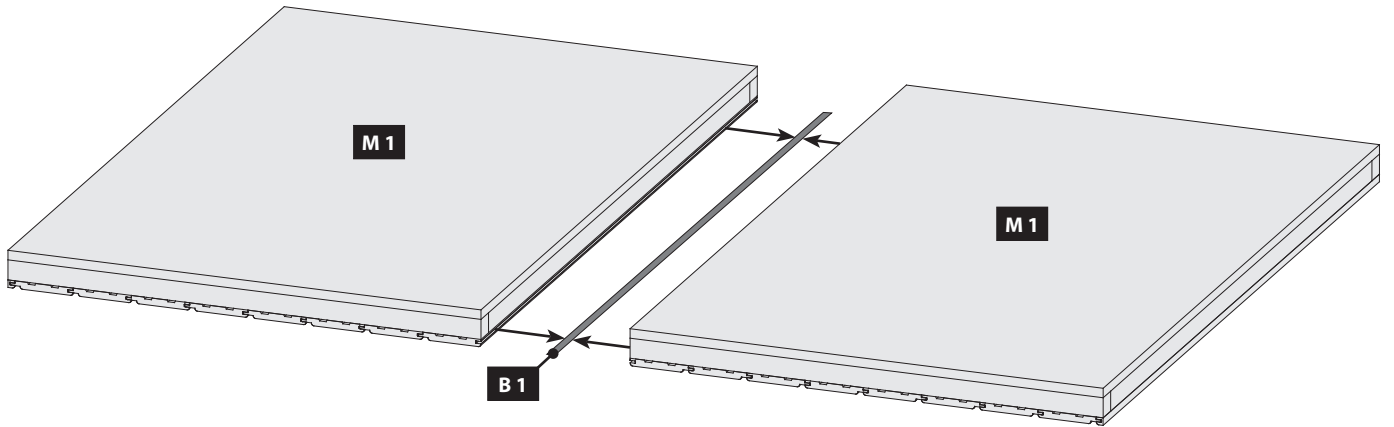


-  Einbau Saunatür
-  Installation de porte Sauna
-  Sauna door installation
-  Sauna deur installatie
-  Instalación de la puerta Sauna
-  Installazione porta Sauna
-  Sauna Instalace dveře

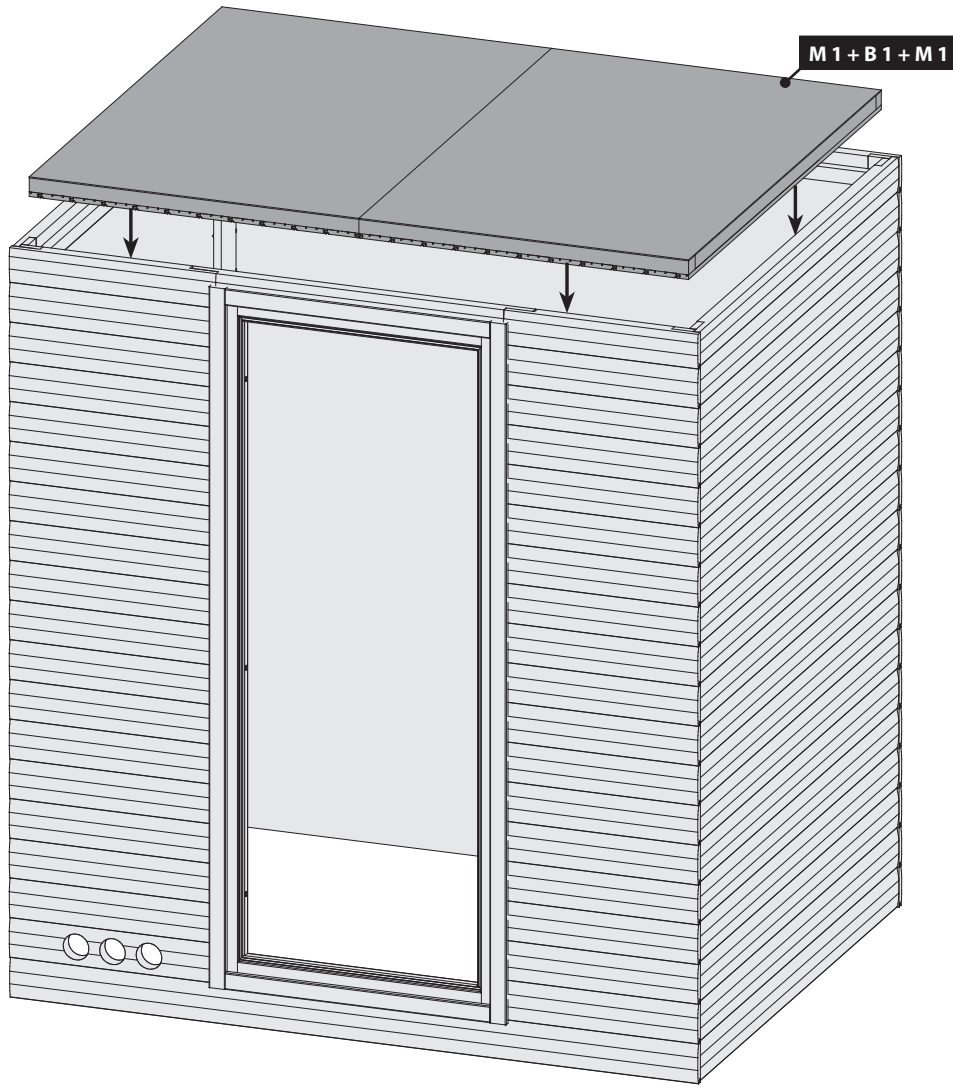
**!!!** 01 → 03 **!!!**

**08****09****08.1****09.1****10**

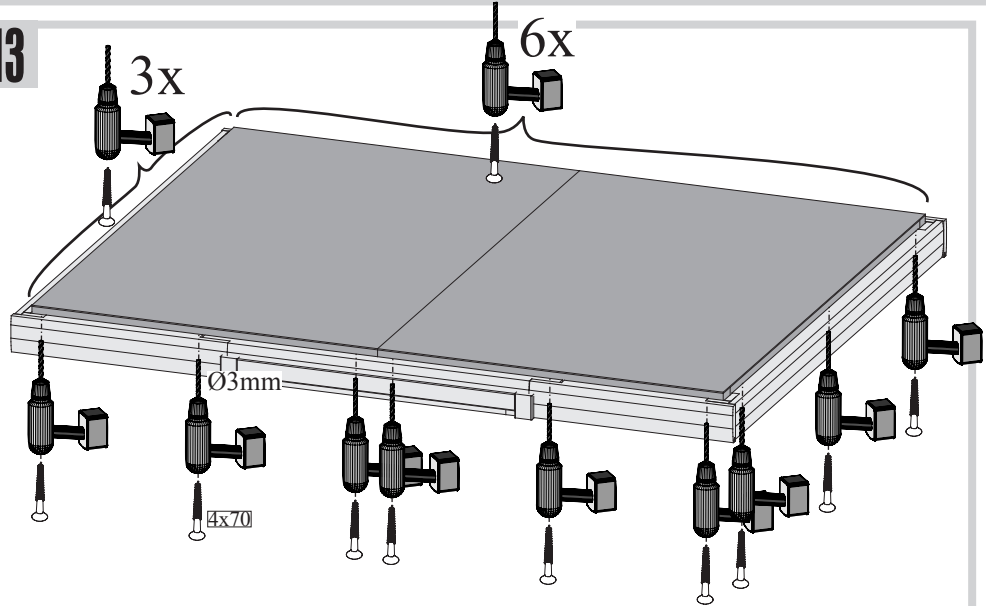
11



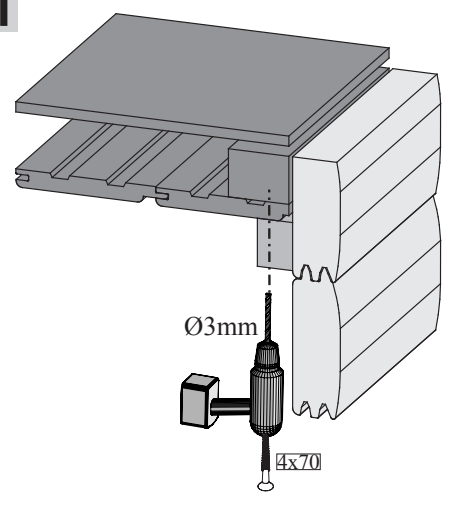
12



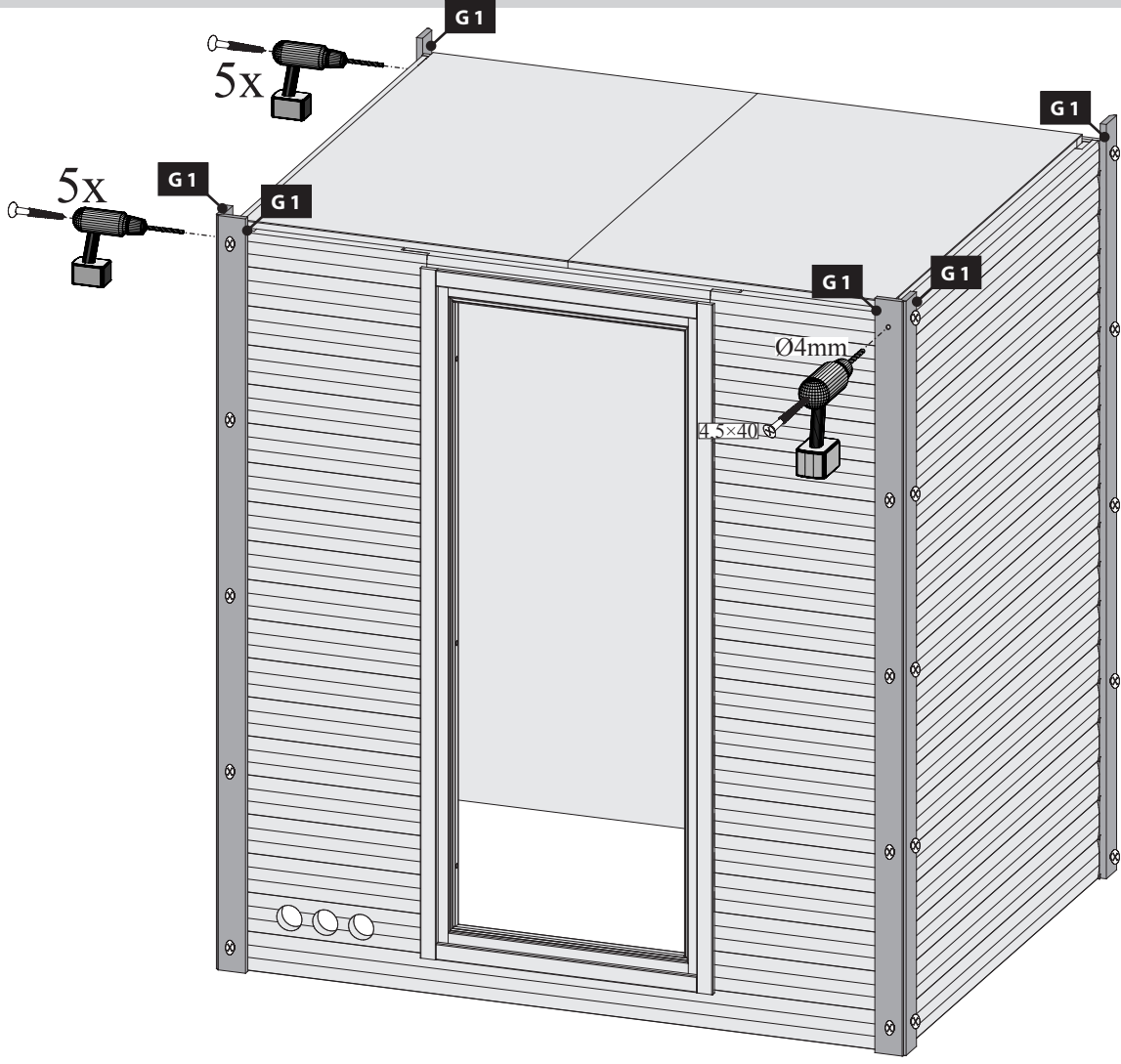
13



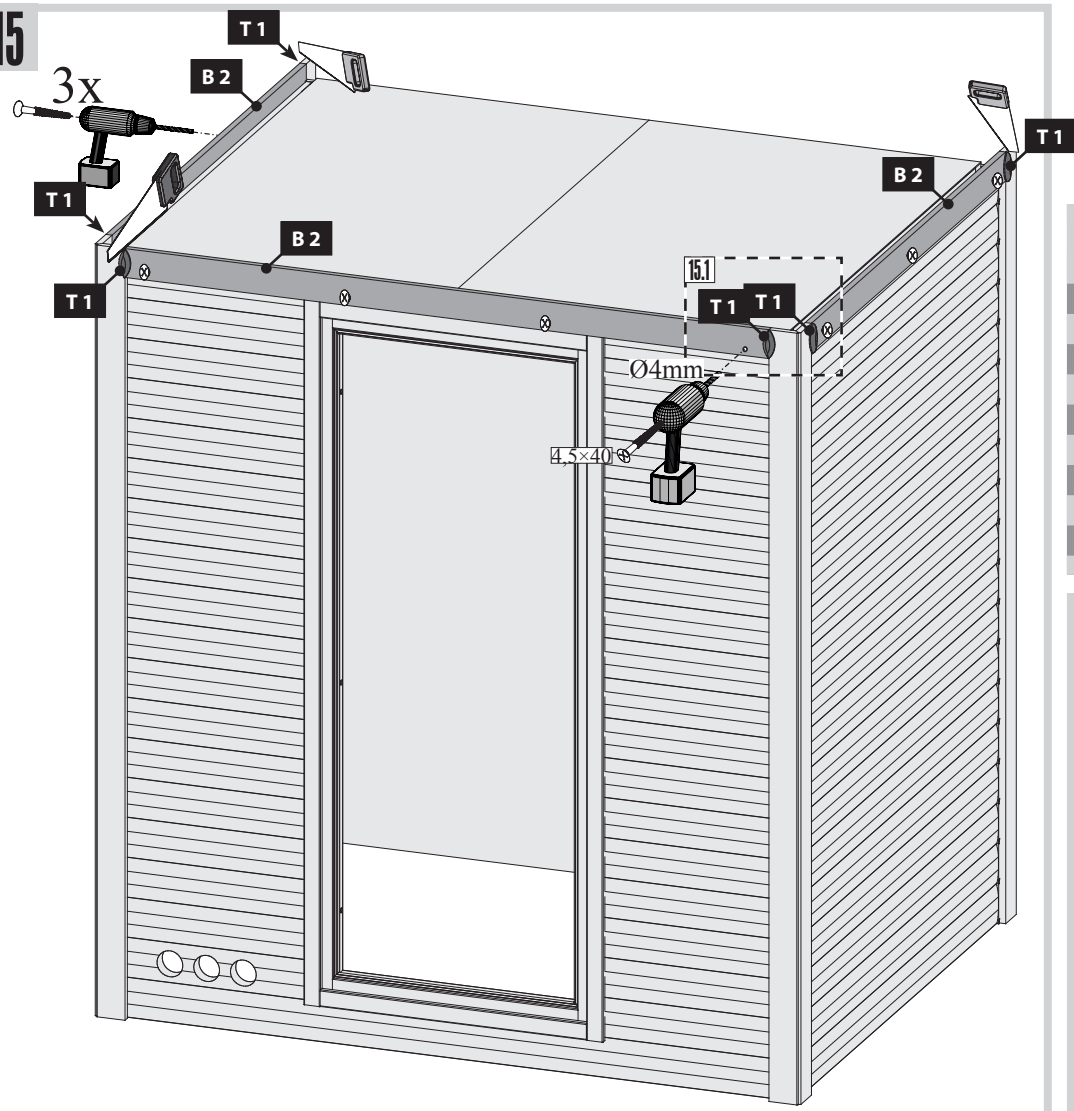
13.1



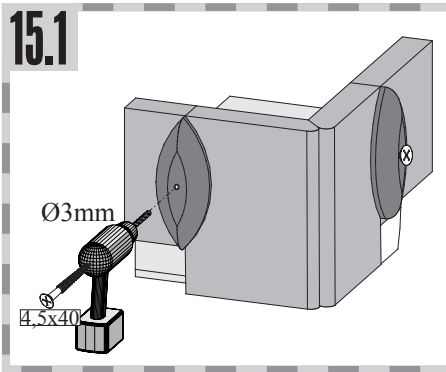
14



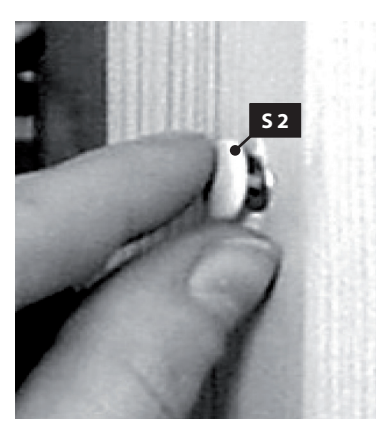
15



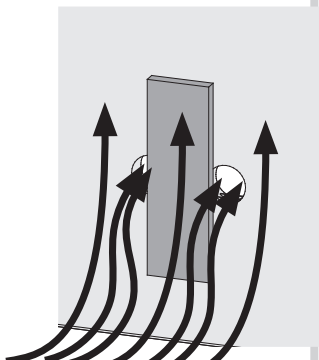
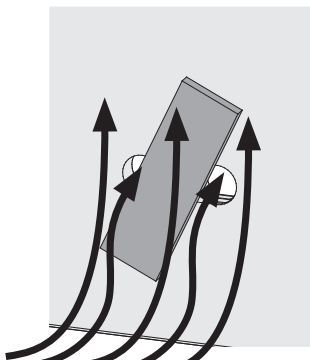
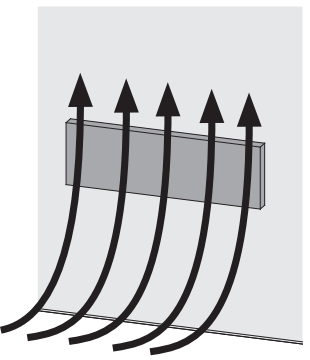
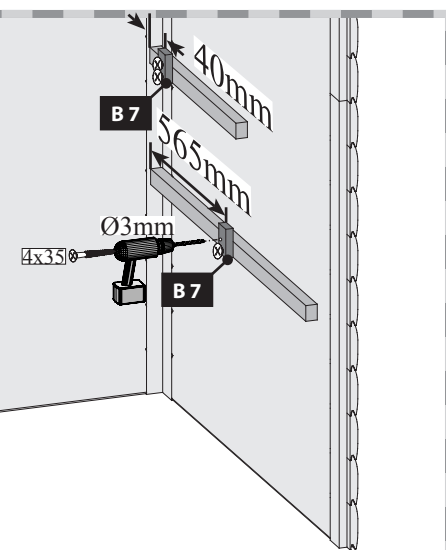
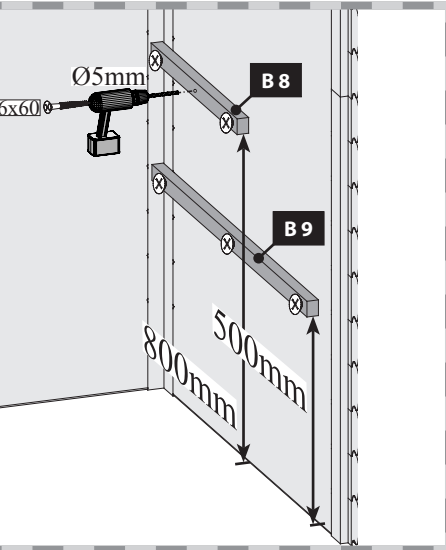
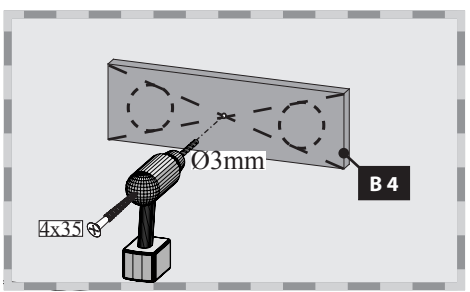
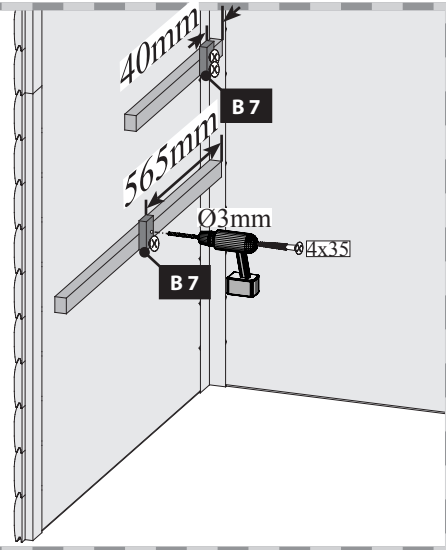
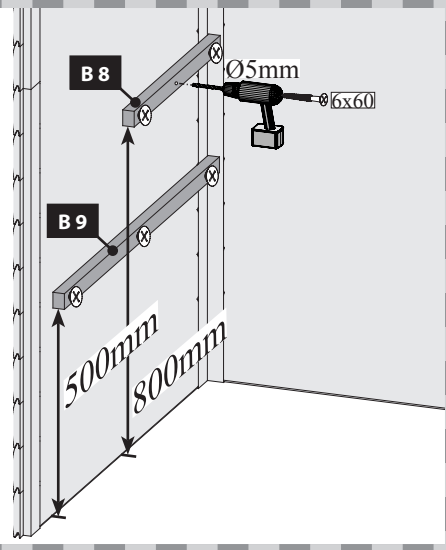
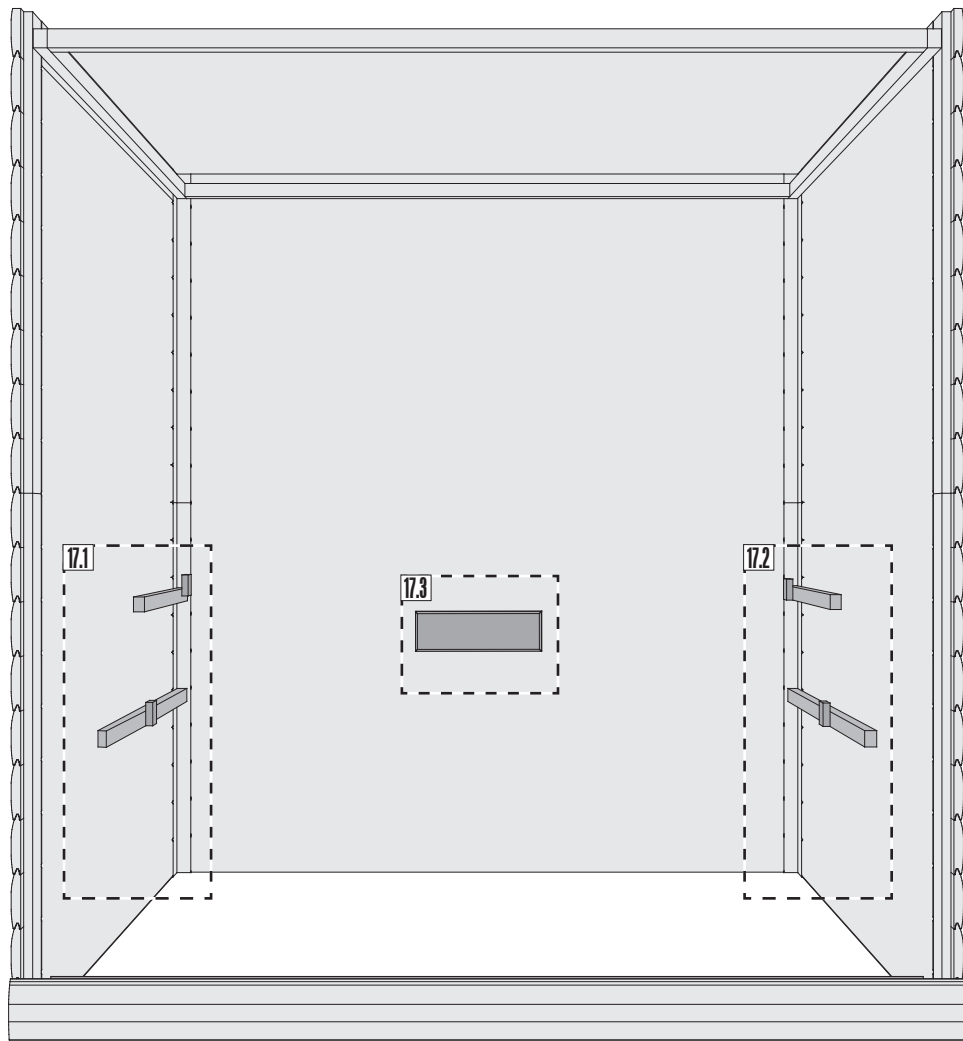
15.1





16











 Hier ist die Funktionsweise des Brettes abgebildet. Regeln Sie damit die Abluft nach Ihren eigenen Wünschen.

 Ceci représente le mode de fonctionnement de la planche. Avec elle, réglez l'écoulement de l'air selon vos désirs.

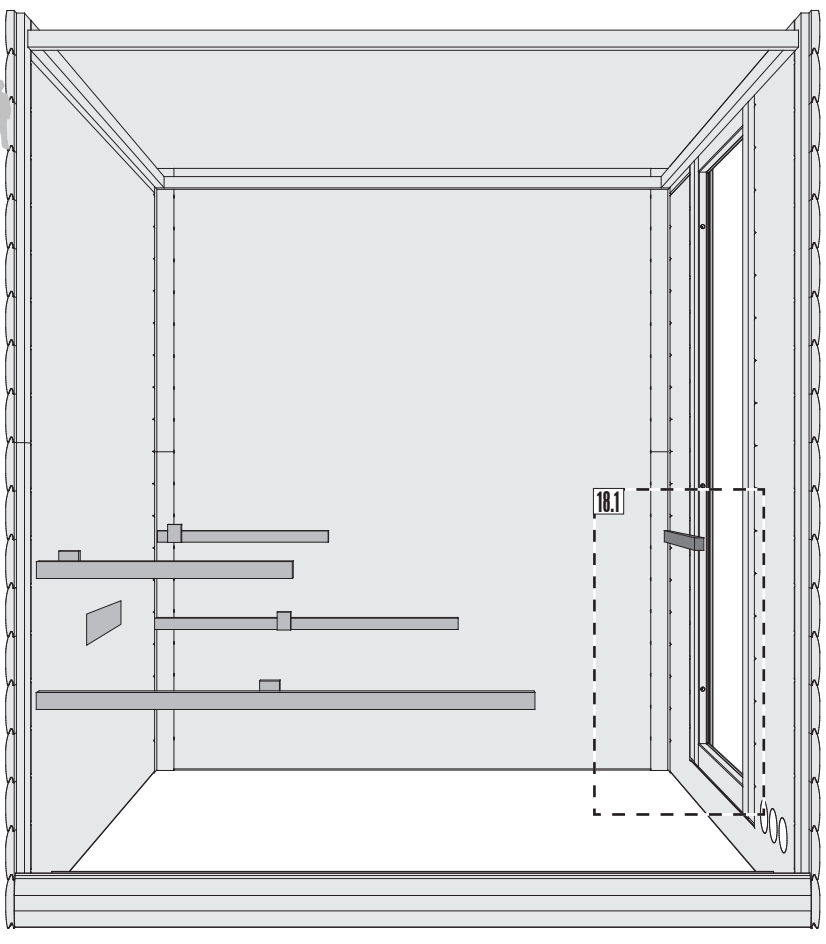
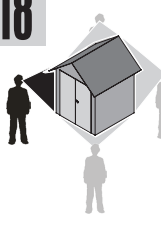
 This figure shows the functional principle of the board. Regulate the exhaust air according to your own wishes.

 Hier is de werking van het plankje afgebeeld. Regel daarmee de luchtafvoer naar eigen wens.

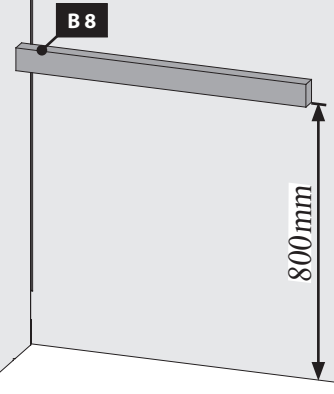
 Aquí está representada la forma de funcionamiento de la tabla. Regule con ello el aire de salida según sus propios deseos.

 Viene illustrato il principio di funzionamento della tavoletta di regolazione della ventilazione. Con essa si può regolare a piacere la ventilazione.

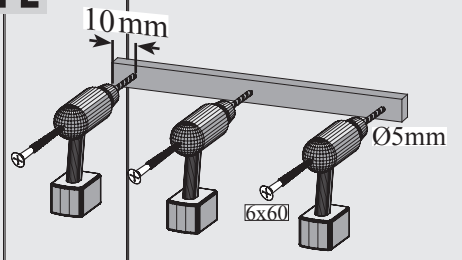
18



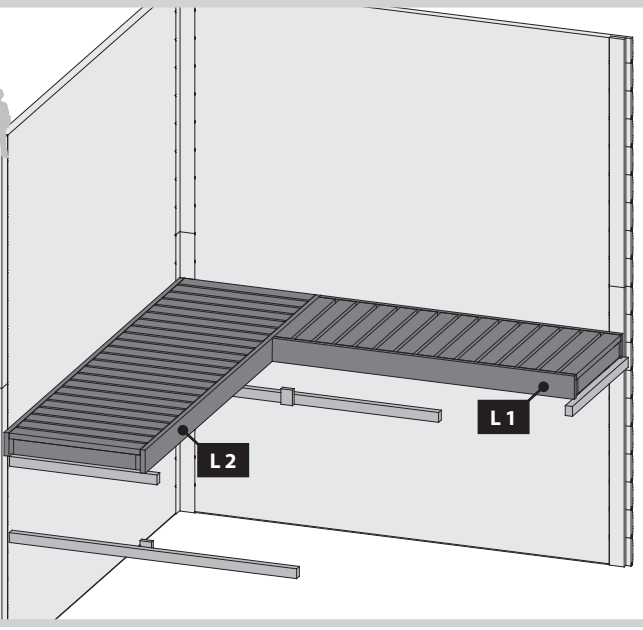
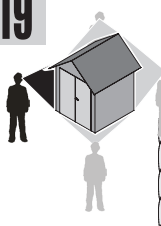
18.1-1



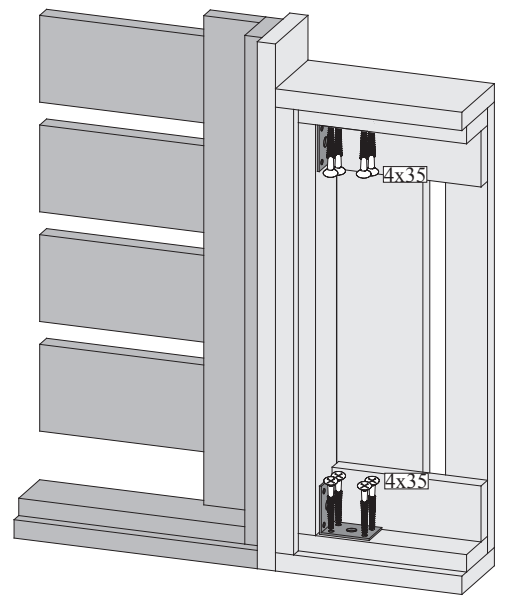
18.1-2



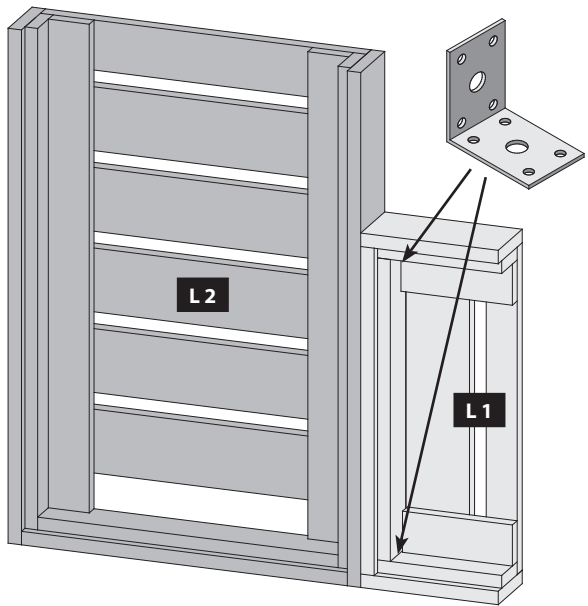
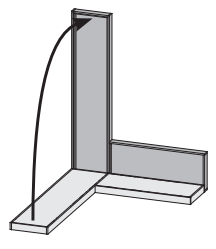
19



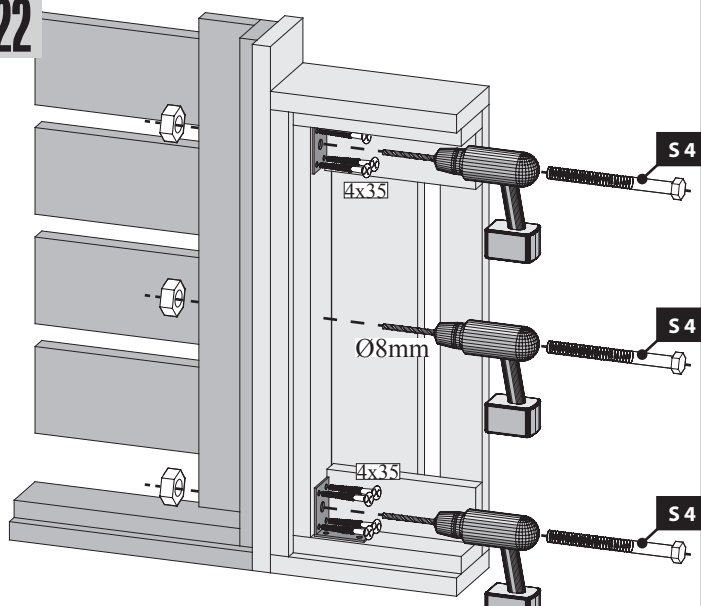
21



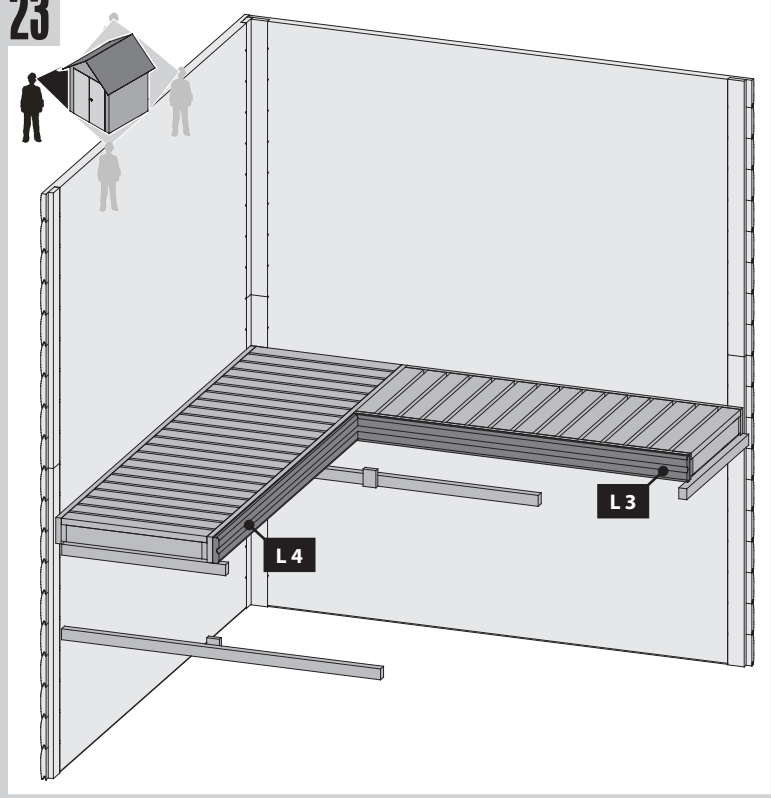
20



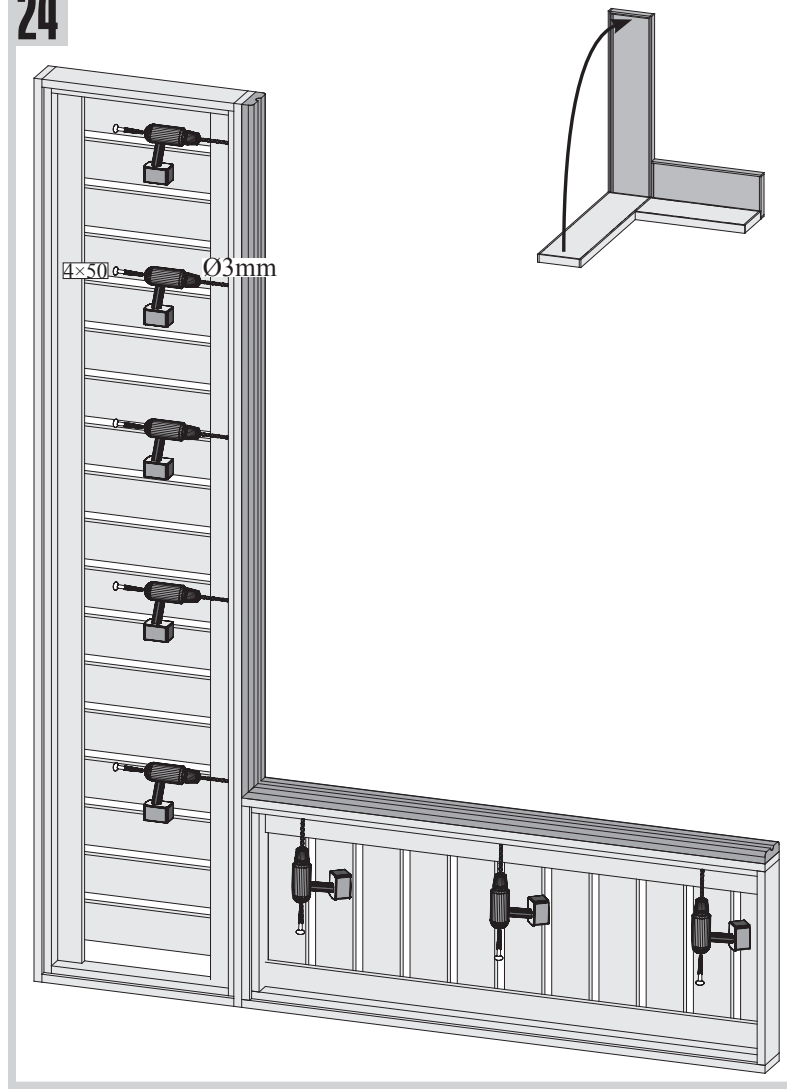
22



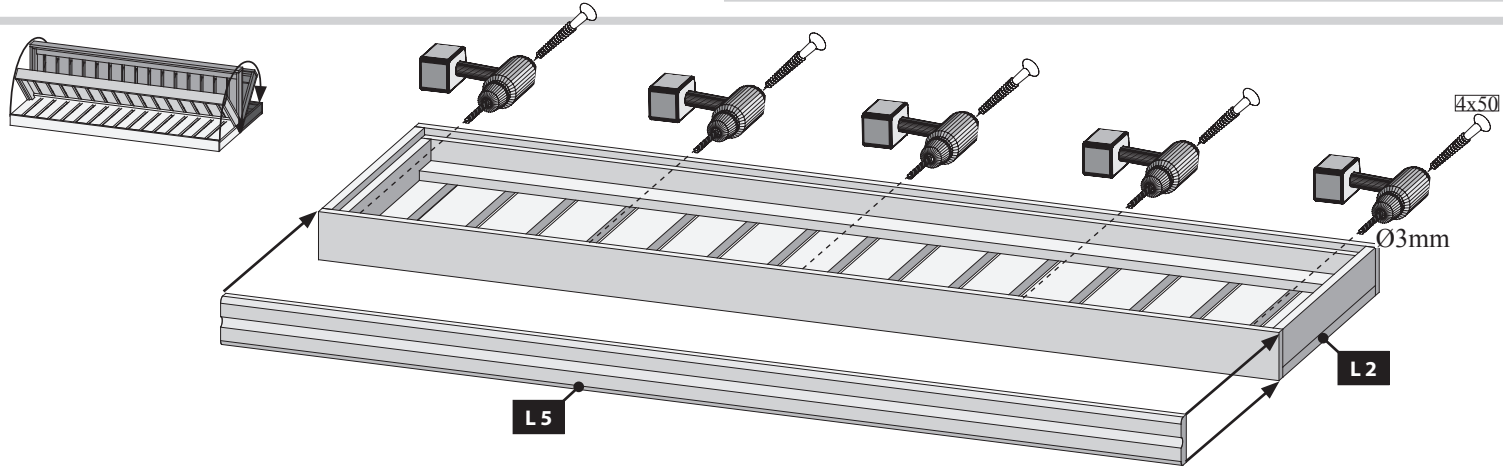
23



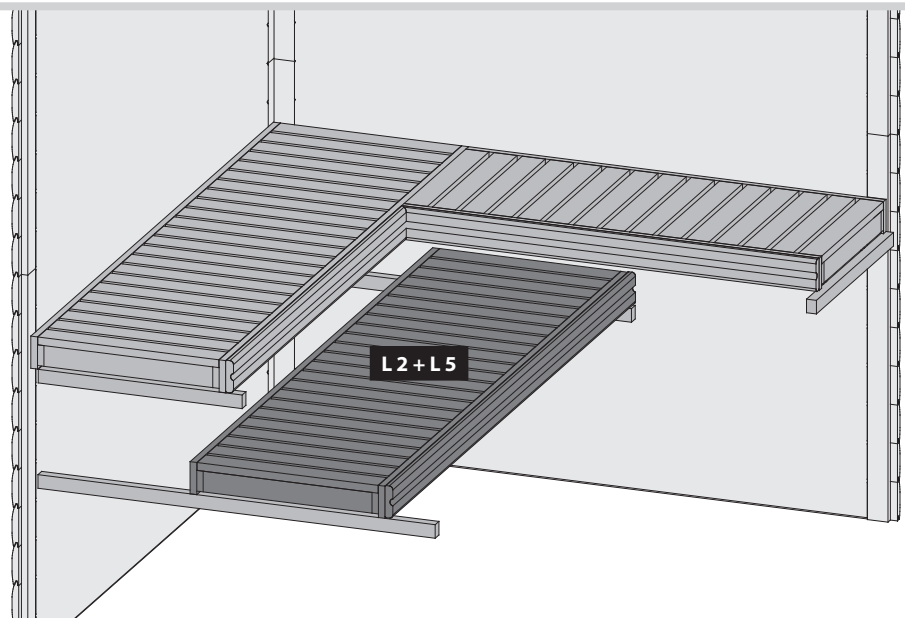
24



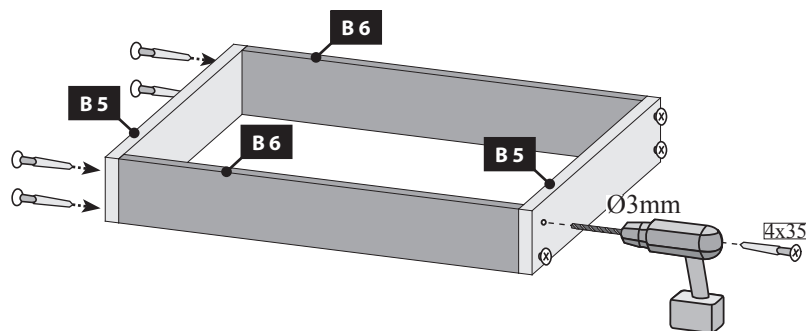
25



26

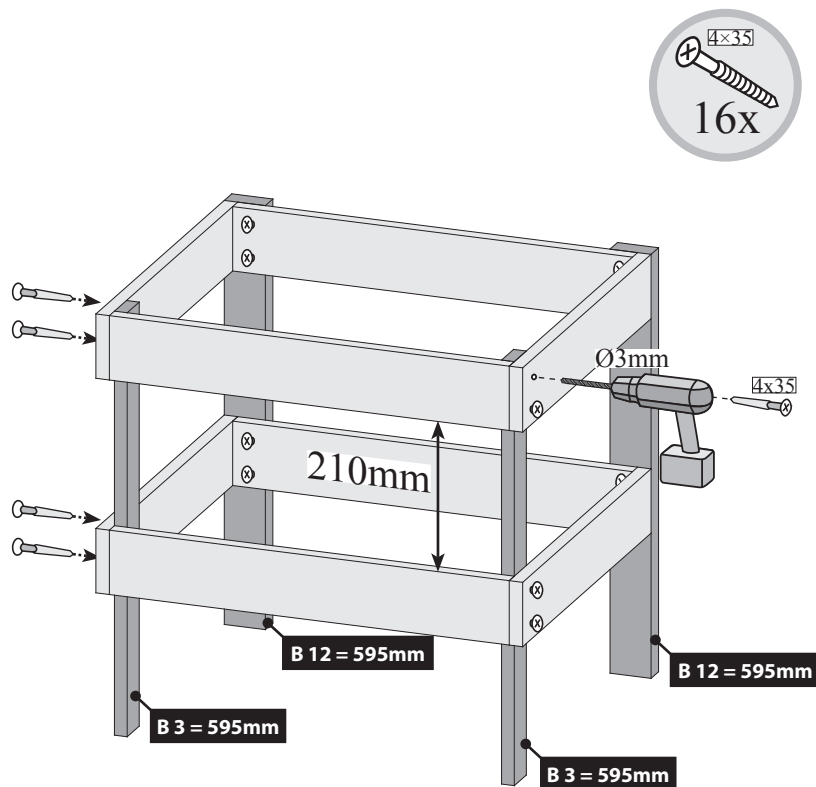
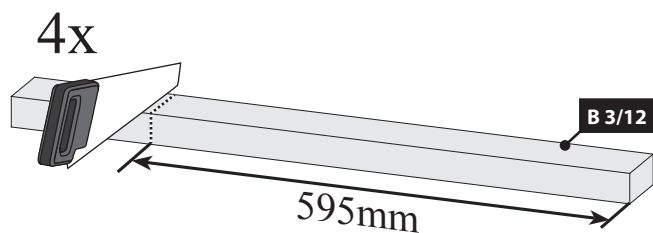


27 2x



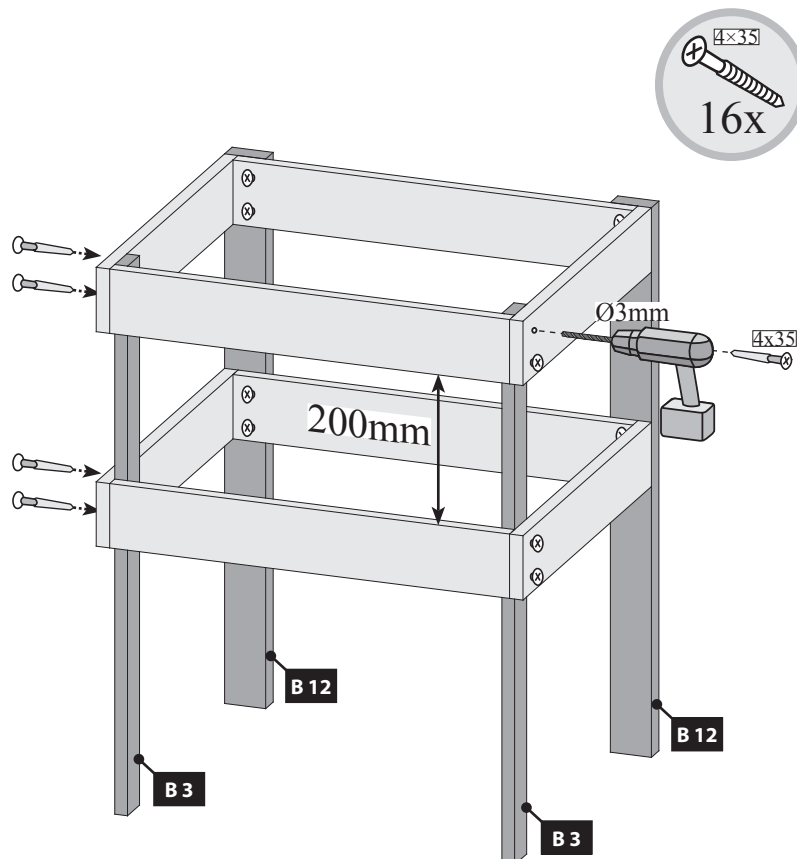
28 a

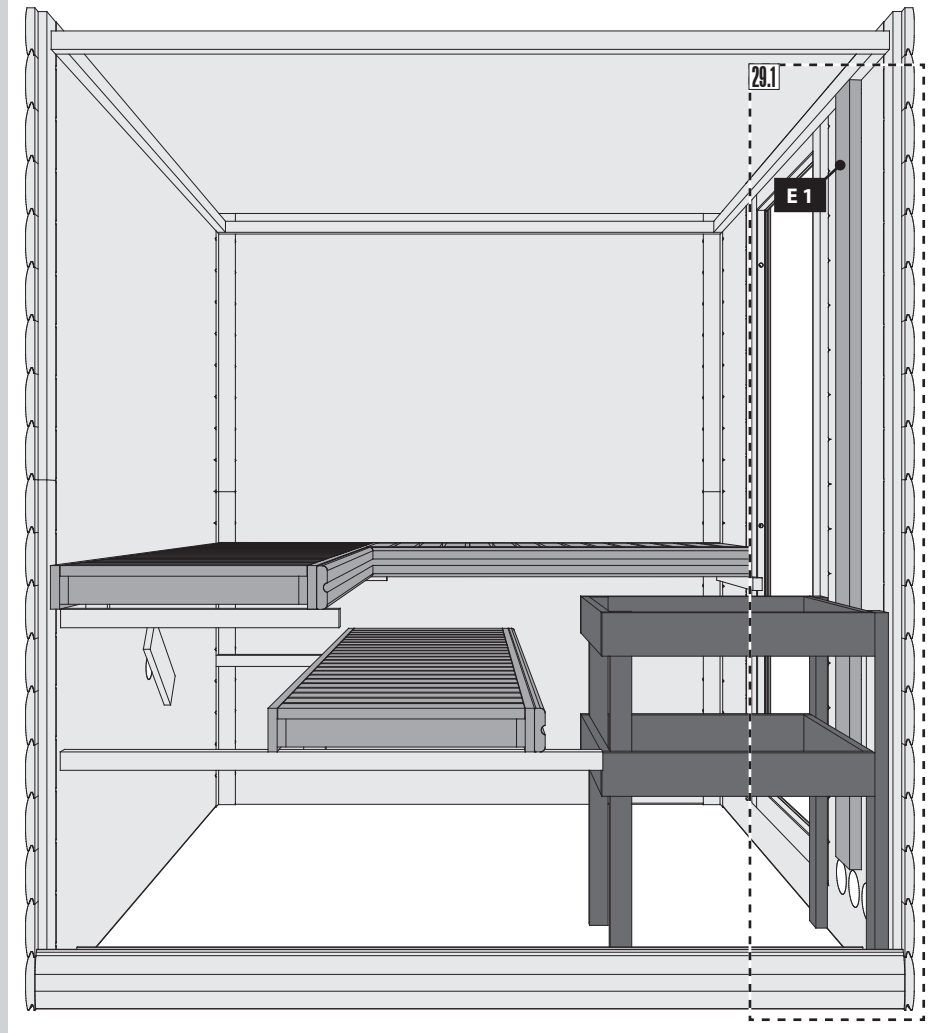
-  Nur bei 9 kW-Ofen
-  Seulement 9 kW chauffe
-  Only 9 kW heater
-  Slechts 9 kW heater
-  Sólo calentador de 9 kW
-  Solo riscaldamento 9 kW
-  Pouze topné těleso 9 kW



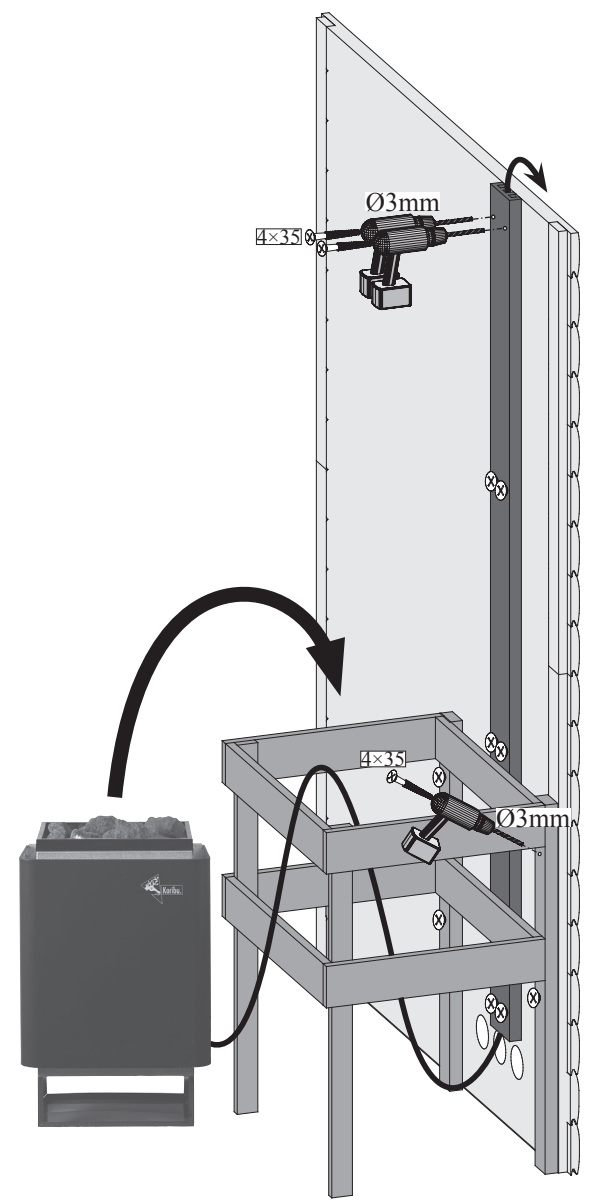
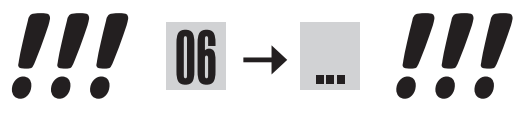
28 b

-  Bei allen anderen Öfen
-  Pour tous les autres fours
-  For all other furnaces
-  Voor alle andere ovens
-  Para todos los otros hornos
-  Per tutti gli altri tipi di forni
-  U všech ostatních pecích

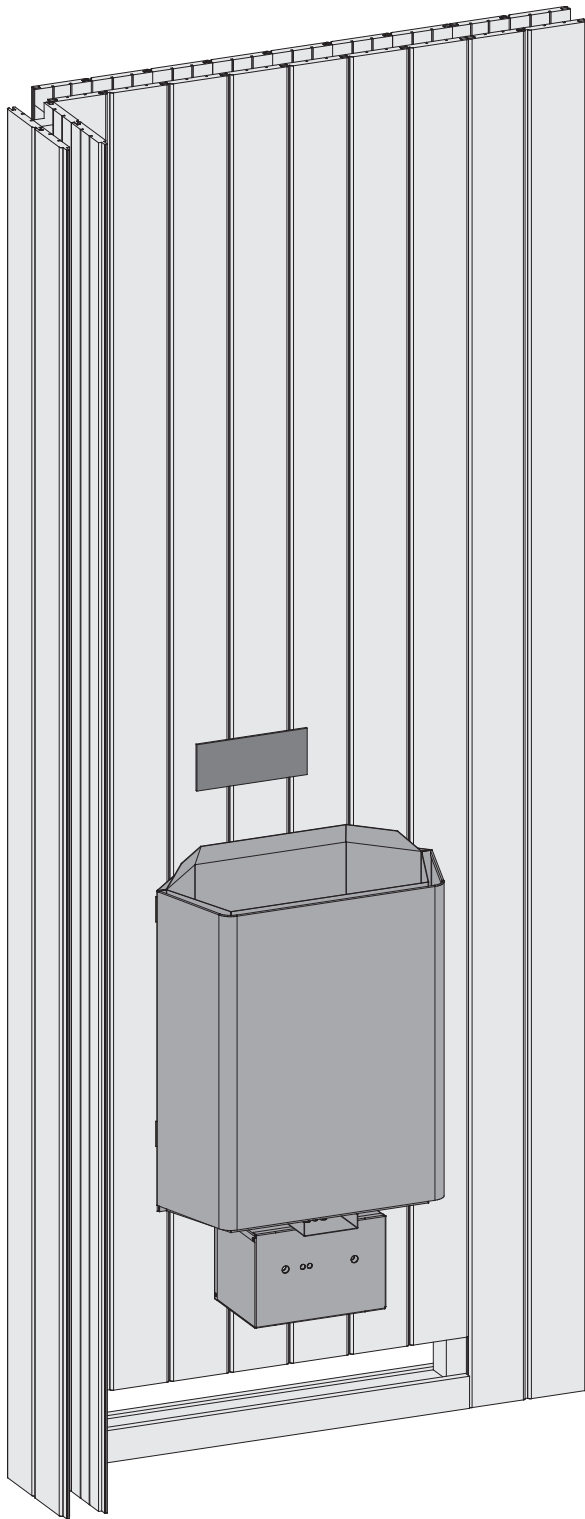




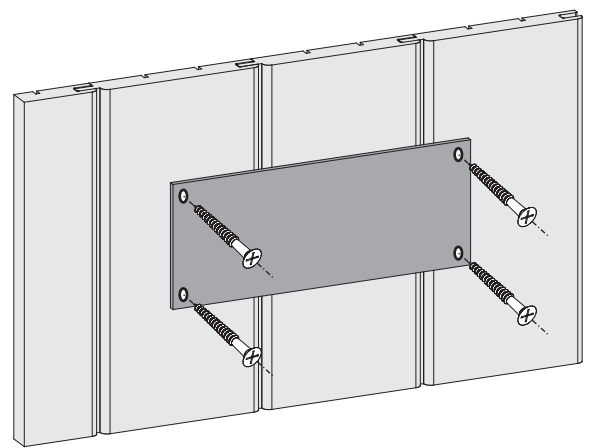
- Einbau Saunatür**
- Installation de porte Sauna**
- Instalación de la puerta Sauna**
- Sauna door installation**
- Installazione porta Sauna**
- Sauna Instalace dveře**



01



02



Entfernen Sie die Schutzfolie vom beiliegenden TÜV-Schild.

Lassen Sie den Saunaofen von einem zugelassenen Elektrofachmann anschließen. Dieser markiert den installierten Ofen auf dem TÜV-Schild.

Bringen Sie das TÜV-Schild an einer gut sichtbaren Stelle über dem Ofen an.

