

PLAYGROUND SPIELPLATZ

PLAC ZABAW AIRE DE JEUX

(362 x 313 x h247cm)

003_06950_16112020

FUNNY 3 ROOFI single 2.0

INSTALLATION INSTRUCTIONS
MONTAGEANLEITUNG

INSTRUKCJA MONTAŻU
GUIDE D'INSTALLATION

Warranty period - 2 years from purchase date

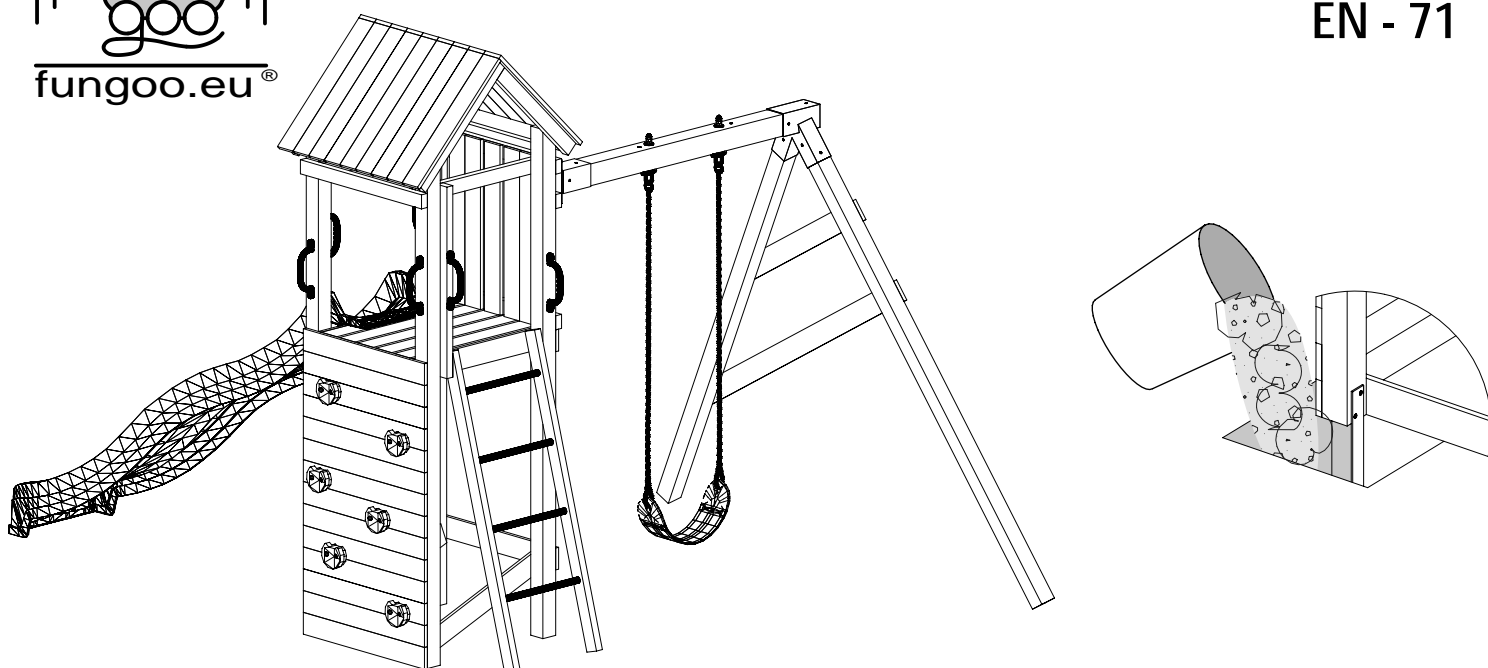
Garantiezeit - 2 Jahre ab Kaufdatum

Okres gwarancji - 2 lata od momentu zakupu towaru

Période de garantie - 2 ans à compter de l'achat



CE
EN - 71



WARNINGS!

Only for home use.

Dedicated for external use only.

Not suitable for children under 3 years old.

Risk of falling down and/or hitting.

Maximum user weight is up to 50 kg.

Maximum number of users staying on the
playground at the same time: 6.

OSTRZEŻENIA!

Tylko do użytku domowego.

Przeznaczony do użytku na zewnątrz.

Nie przeznaczony dla dzieci poniżej 3 roku życia.

Niebezpieczeństwo upadku i/lub uderzenia.

Maksymalna waga użytkownika to 50 kg.

Maksymalna liczba użytkowników przebywających
na placu zabaw w tym samym czasie: 6.

ACHTUNG!

Nur für den privaten, häuslichen Bereich.

Ausschließlich für die Verwendung im Freien.

Nicht geeignet für Kinder unter 3 Jahren.

Stolper- und / oder Sturzgefahr

Höchstgewicht pro Einzelkind beträgt 50 kg

Der Aufenthalt auf diesem Spielturm ist max. : 6.

Kindern gleichzeitig erlaubt.

AVERTISSEMENT!

Aire exclusivement destinée à un usage privé.

Aire exclusivement destinée à un usage en extérieur.

Prévue pour les enfants de plus de 3 ans.

Danger de chute ou de choc.

Poids maximal d'un utilisateur : 50 kg.

Nombre maximal d'utilisateurs présents en
même temps sur la même aire de jeux: 6.

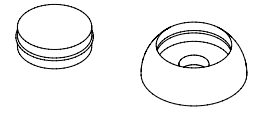
W80 x73



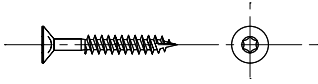
W40 x178



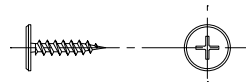
OS1 x34



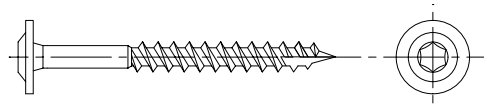
W30 x2



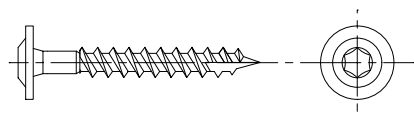
W20 x4



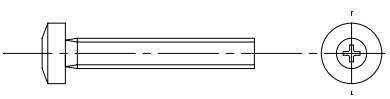
T80 x32



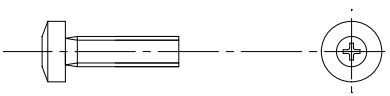
T60 x41



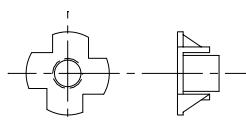
S50 x4



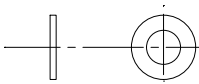
S30 x12



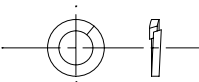
L11 x16



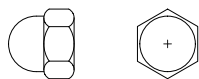
P17 x31



P15 x12



M10 x2



Ø3
00239
x1

Ø5,5
01372
x1

Ø10
00188
x1

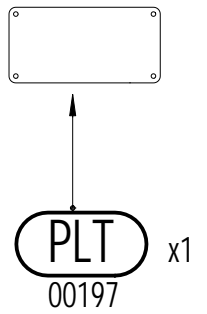
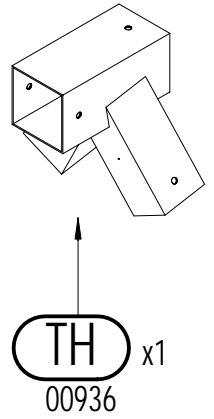
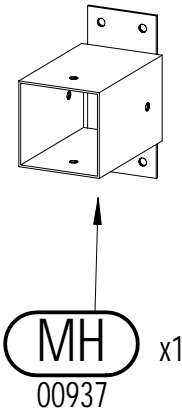
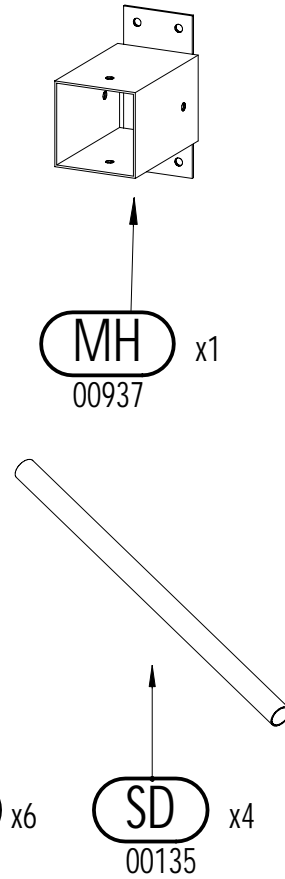
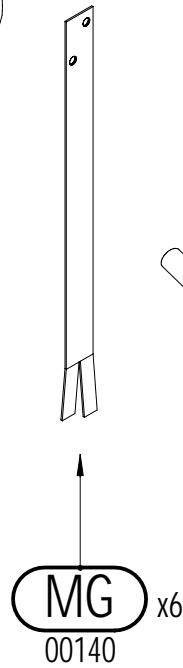
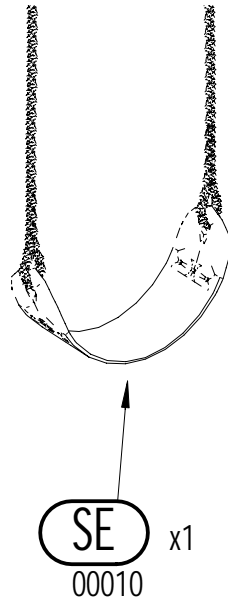
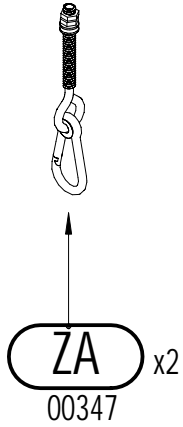
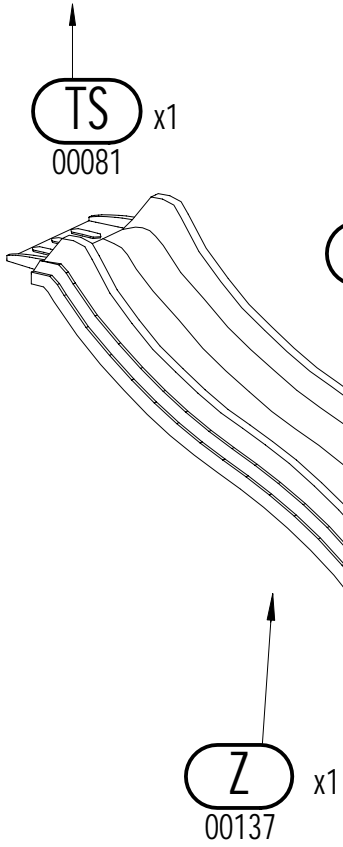
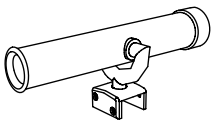
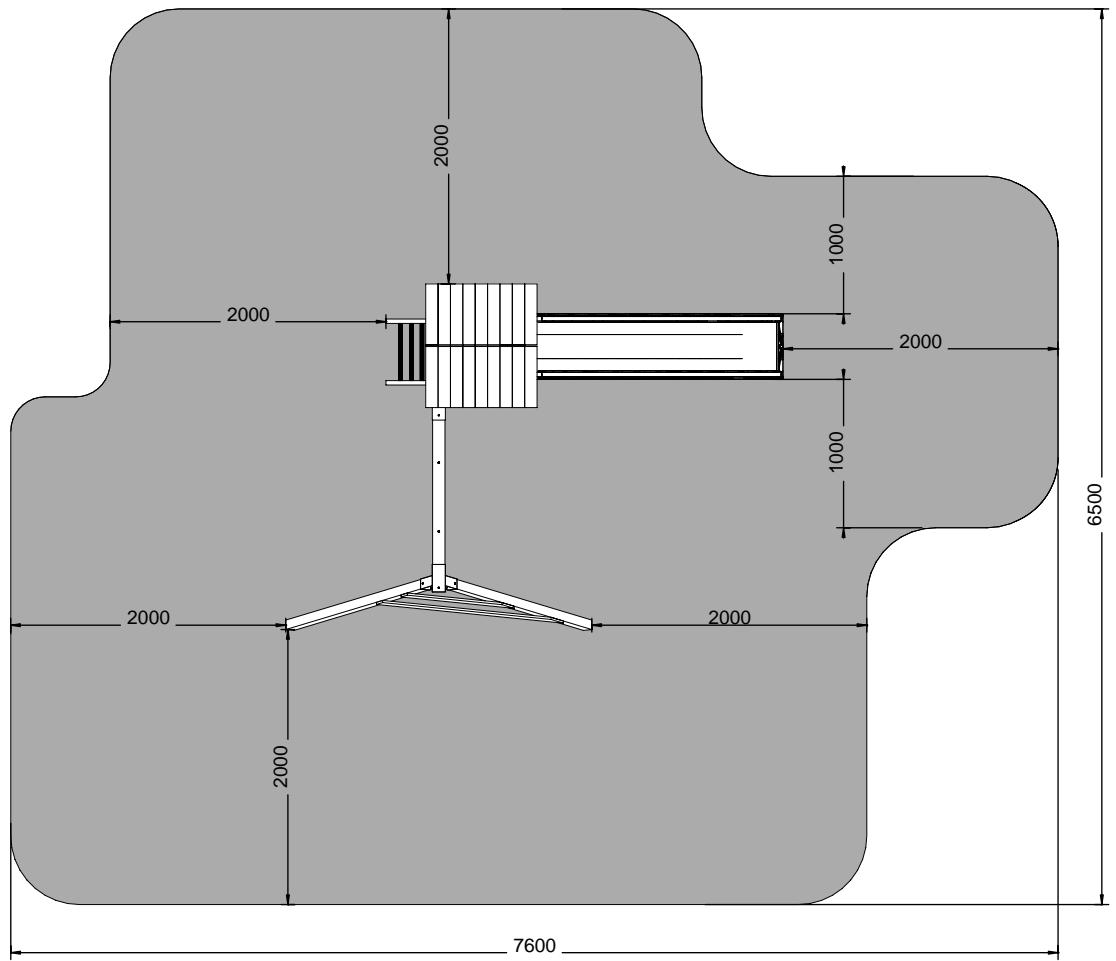
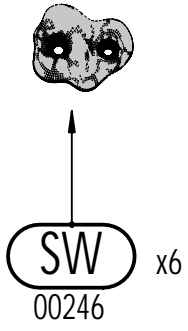
PH3
00068
x1

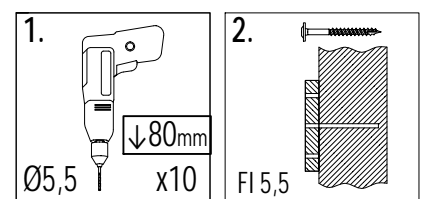
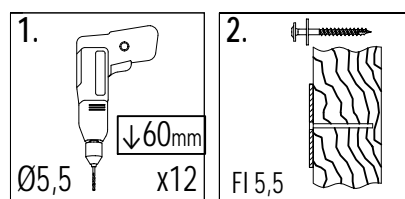
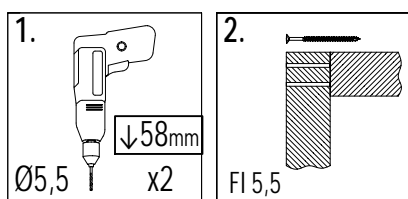
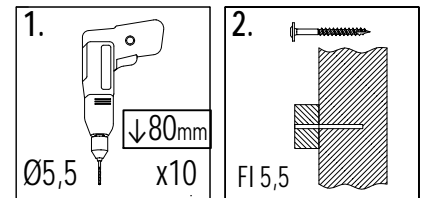
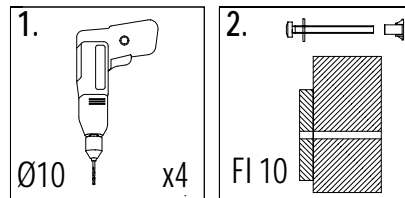
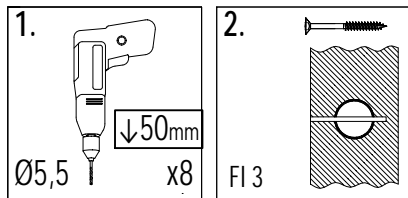
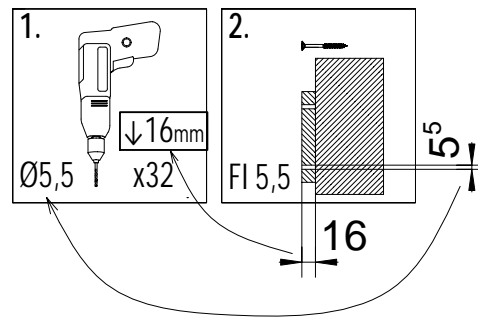
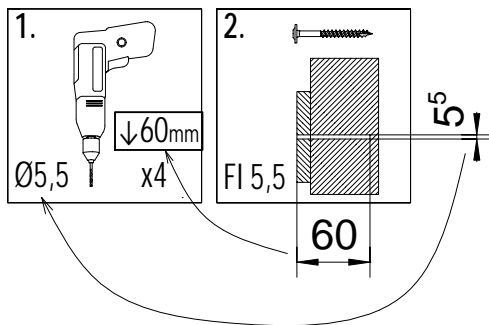
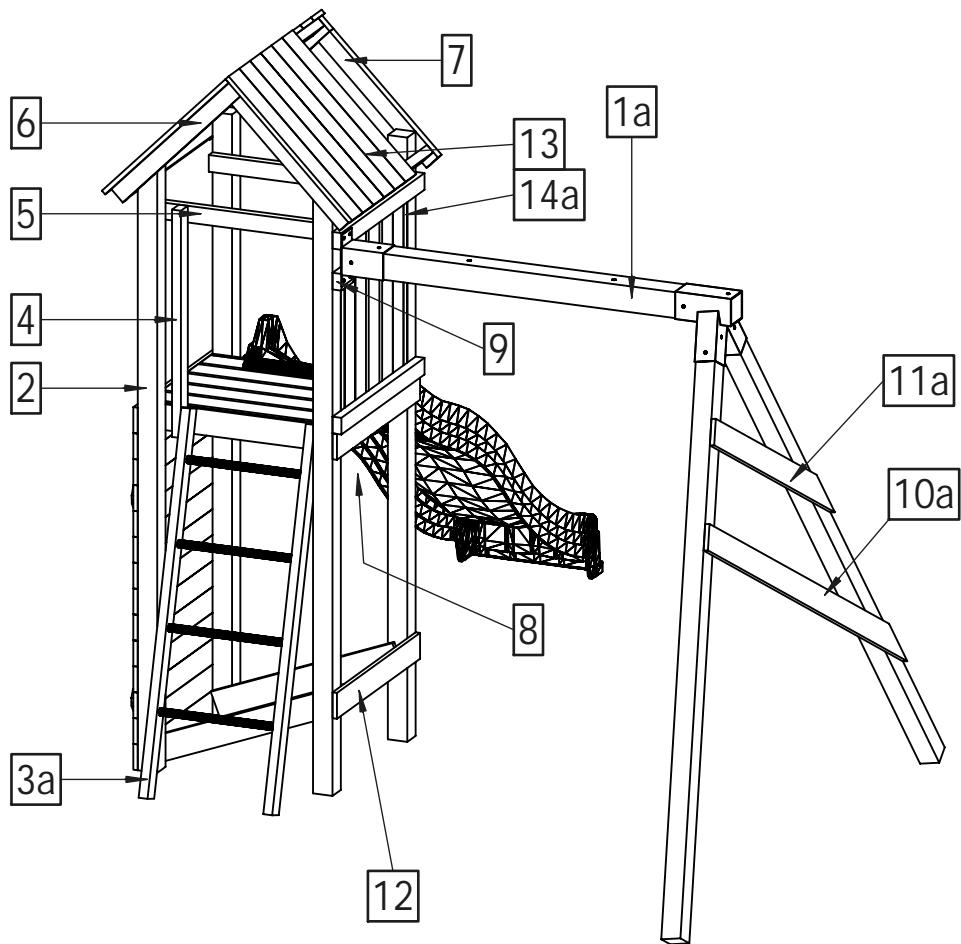
PZ2
00241
x1

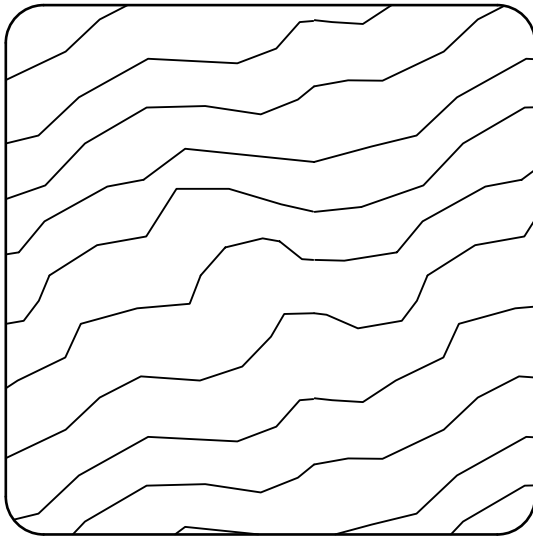
TX25
00190
x1

TX30
00316
x1

TX40
00242
x1

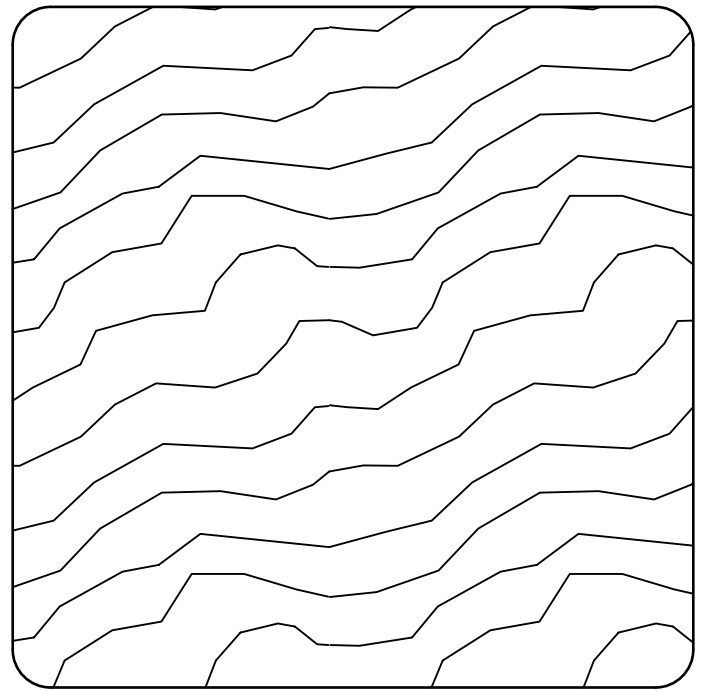






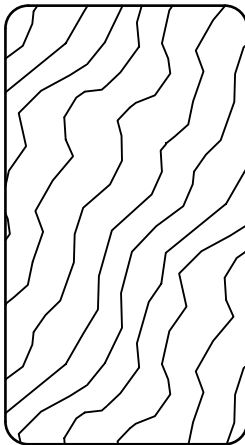
7 x 7 cm

Lp.	Wymiary [mm]	szt.
2	70x70x2100mm	6

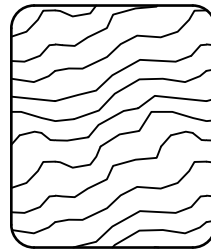


9 x 9 cm

Lp.	Wymiary [mm]	szt.
1a	90x90x1400mm	1

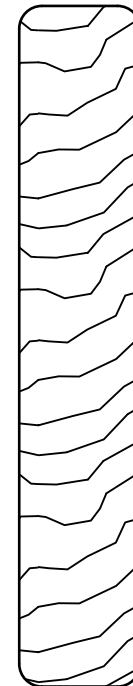


3,2 x 5,8 cm



2,7 x 3,2 cm

Lp.	Wymiary [mm]	szt.
14a	27x32x642mm	2

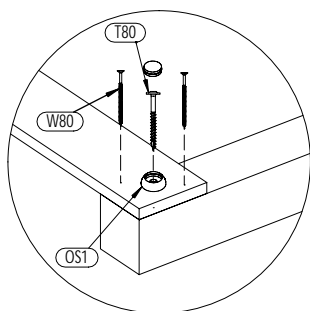
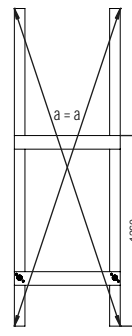
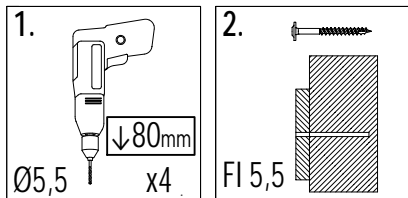


1,6 x 9,0 cm

Lp.	Wymiary [mm]	szt.
3a	32x58x1300mm	2
4	32x58x790mm	1
5	32x58x700mm	8
6	32x58x610mm	2
7	32x58x550mm	2
8	32x58x528mm	2
9	32x58x100mm	1

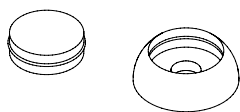
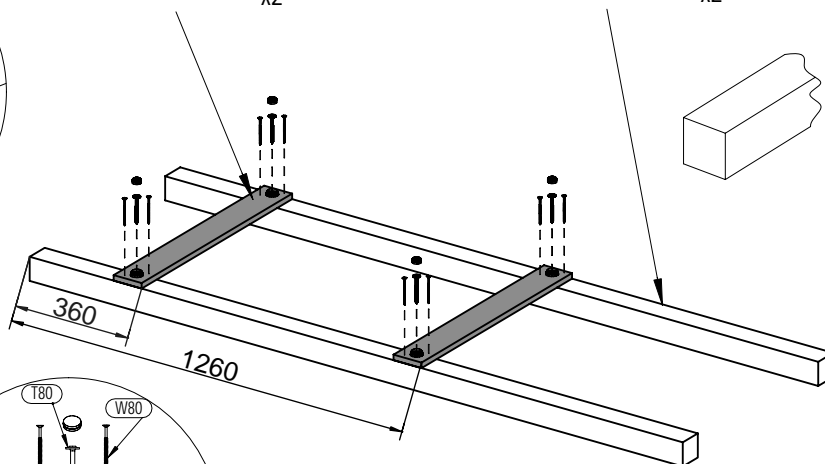
Lp.	Wymiary [mm]	szt.
10a	16x90x1570mm	1
11a	16x90x950mm	1
12	16x90x700mm	30
13	16x90x628mm	18

01

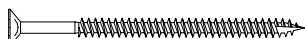


12 1,6x9,0x70cm x2

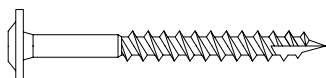
2 7,0x7,0x210cm x2



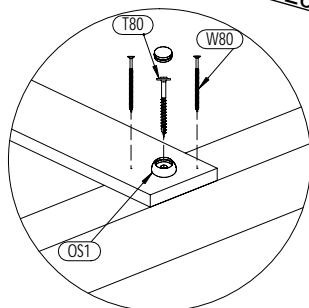
OS1 x4



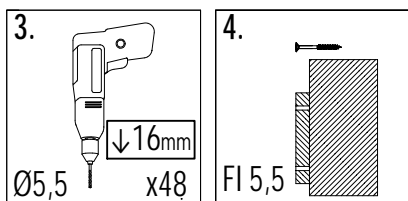
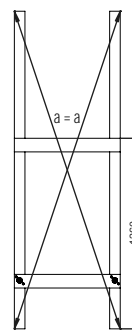
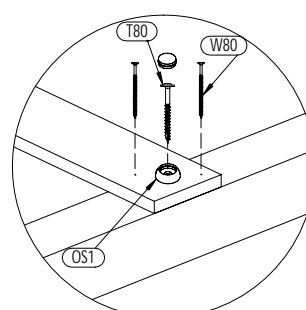
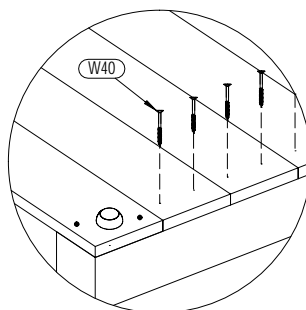
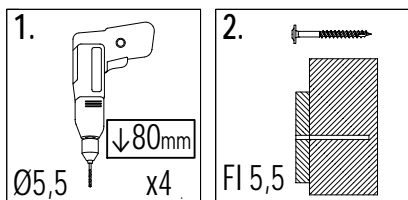
W80 x8



T80 x4

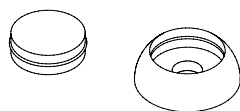


02

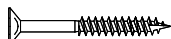


2 7,0x7,0x210cm x2

12 1,6x9,0x70cm x14



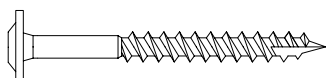
OS1 x4



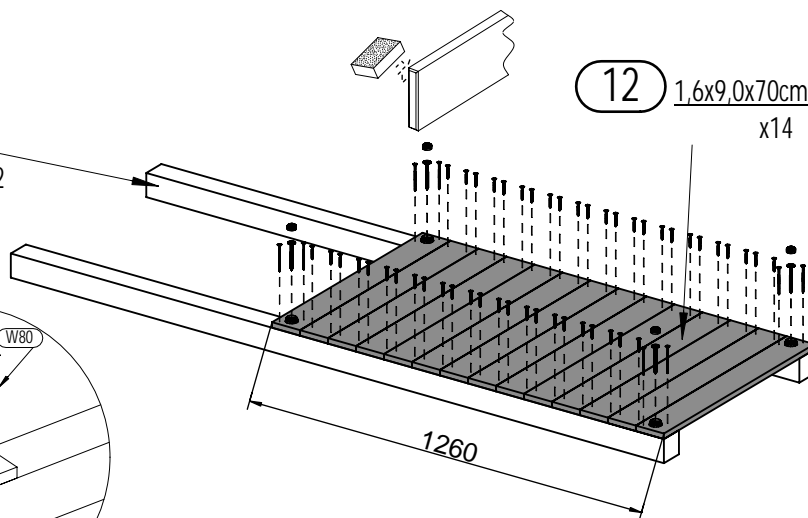
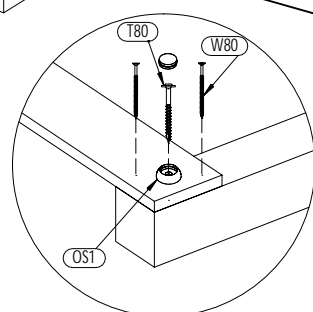
W40 x48

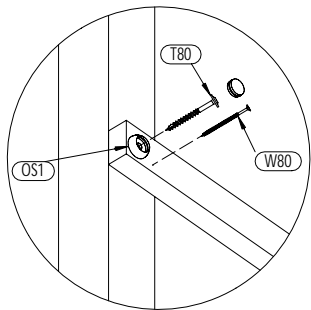


W80 x8



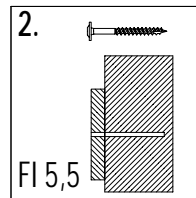
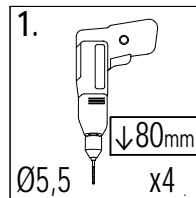
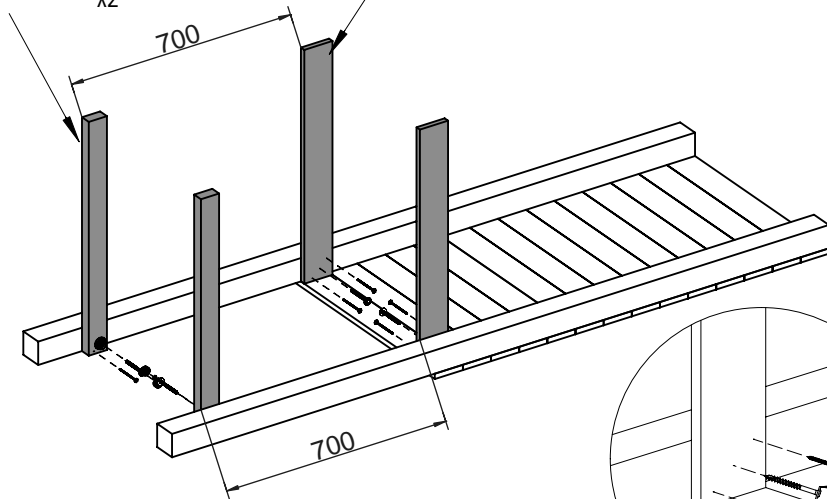
T80 x4





12 1,6x9,0x70cm
x2

5 3,2x5,8x70cm
x2



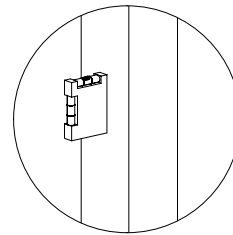
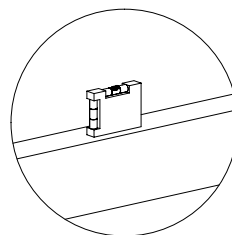
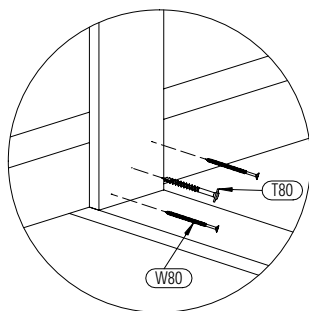
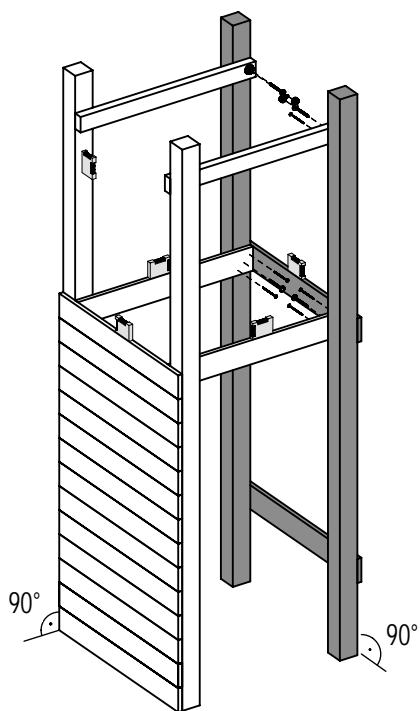
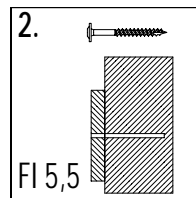
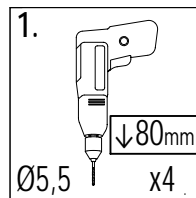
OS1 x2



W80 x6



T80 x4



OS1 x2



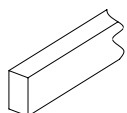
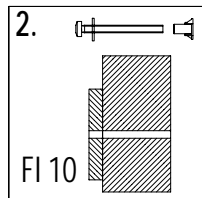
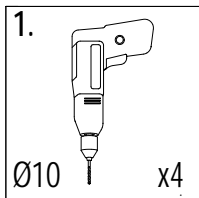
W80 x6



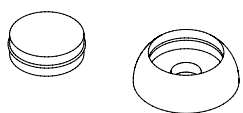
T80 x4

Zgodne z normą PN-EN 71 stosuj zalecenia producenta odnośnie odległości oraz metody mocowania poszczególnych elementów
In compliance with the standard PN-EN 71, apply guidelines of the producer in relation to distances and methods of fastening individual elements

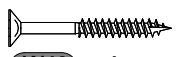
05



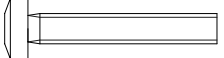
8 3,2x5,8x52,8cm x2



OS1 x4



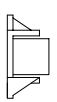
W40 x4



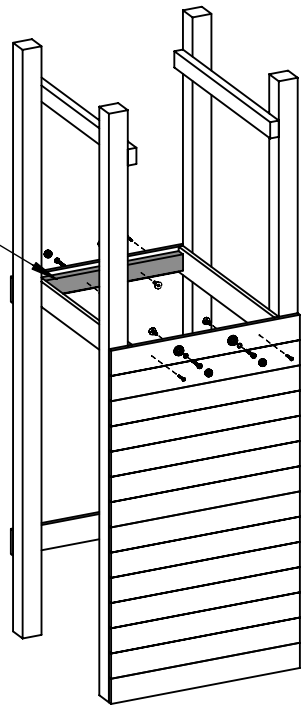
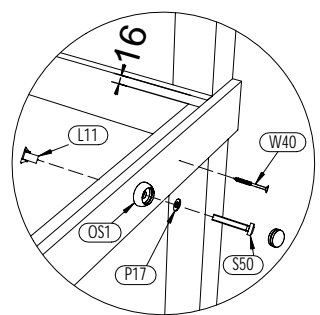
S50 x4



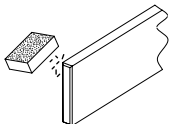
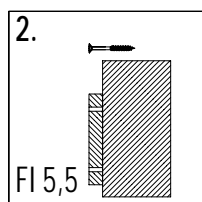
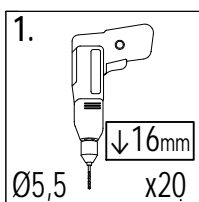
P17 x4



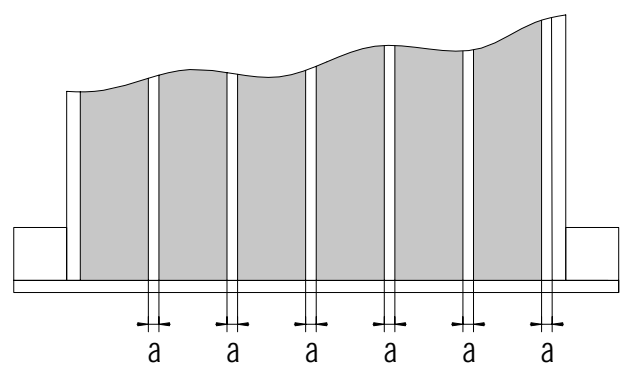
L11 x4



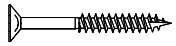
06



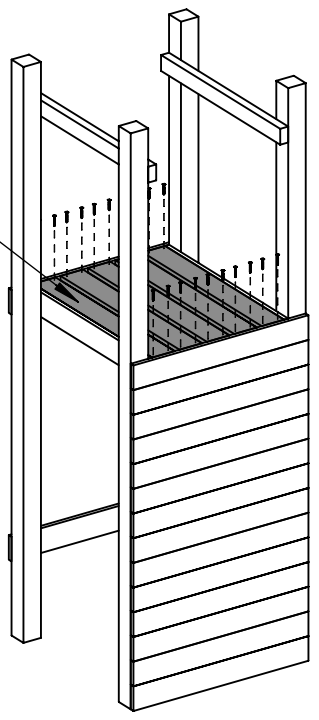
12 1,6x9,0x70cm x5



!!!min 13mm < a < !!!max 17mm

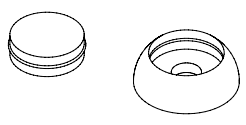
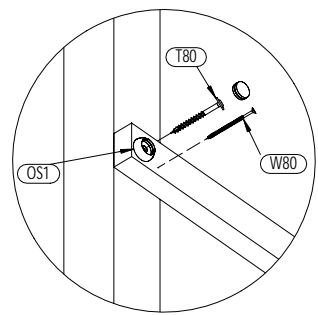
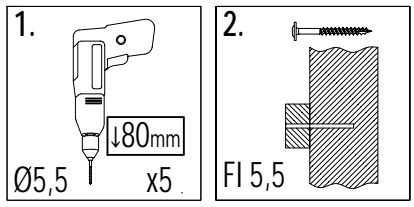
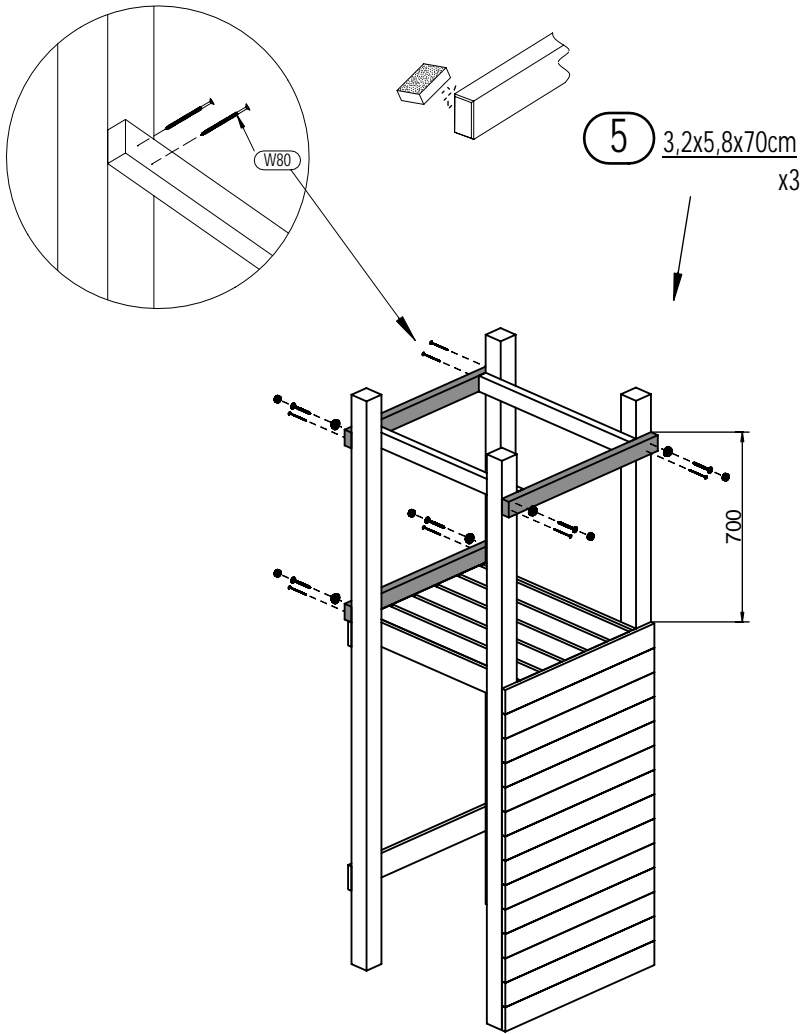


W40 x20

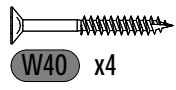
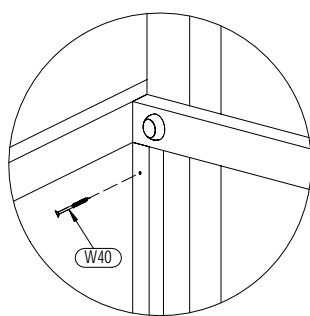
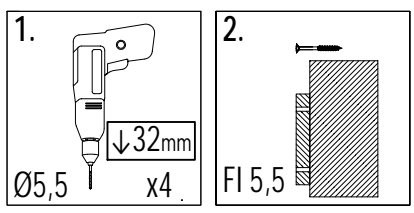
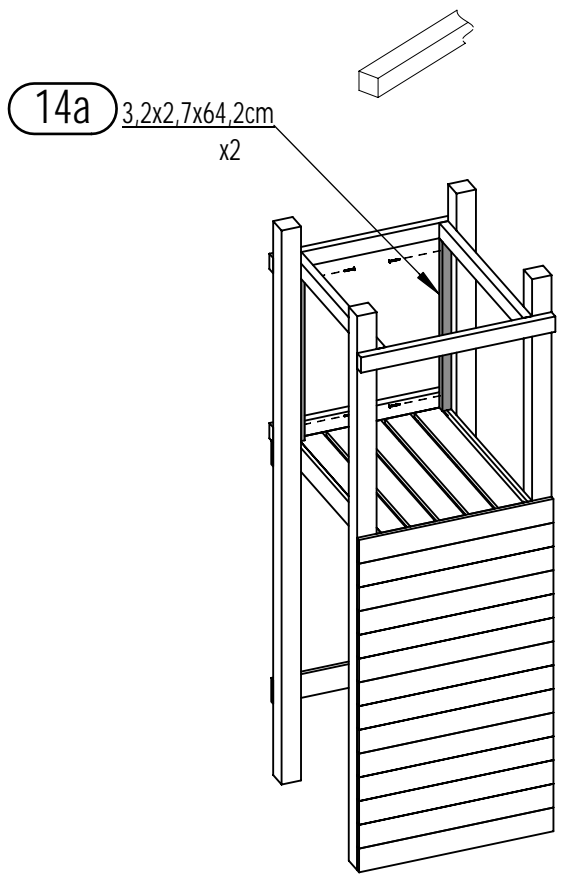


8

Zgodnie z normą PN-EN 71 stosuj zalecenia producenta odnośnie odległości oraz metody mocowania poszczególnych elementów
In compliance with the standard PN-EN 71, apply guidelines of the producer in relation to distances and methods of fastening individual elements

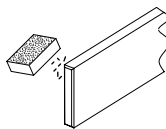
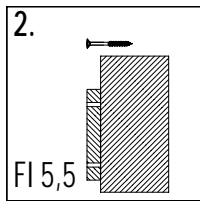
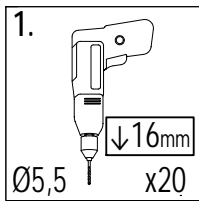


- OS1** x5
- W80** x7
- T80** x5

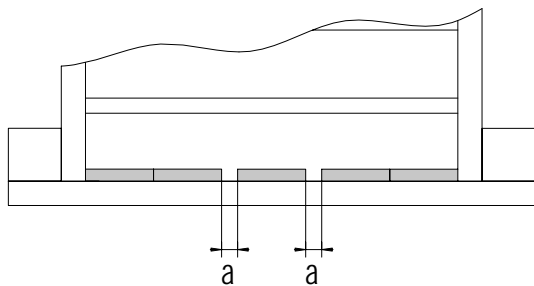


Zgodnie z normą PN-EN 71 stosuj zalecenia producenta odnośnie odległości oraz metody mocowania poszczególnych elementów
 In compliance with the standard PN-EN 71, apply guidelines of the producer in relation to distances and methods of fastening individual elements

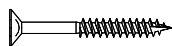
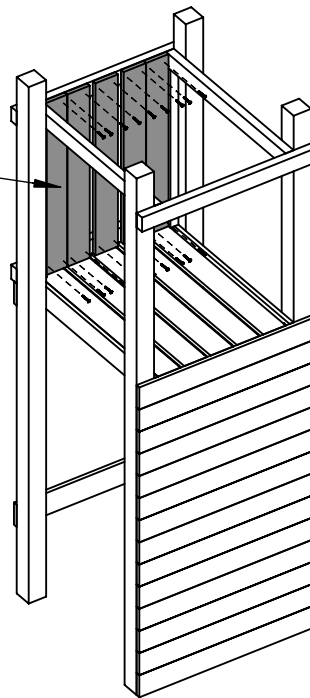
09



12 1,6x9,0x70cm
x5

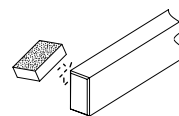
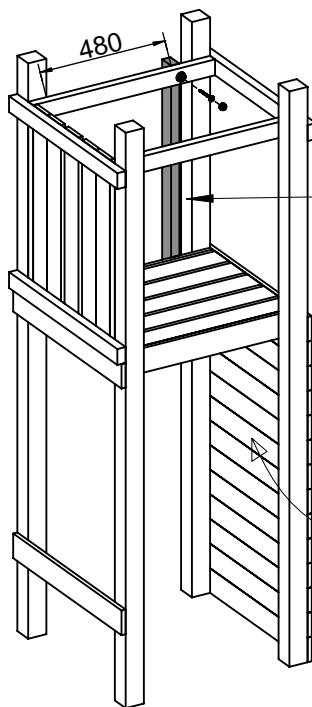
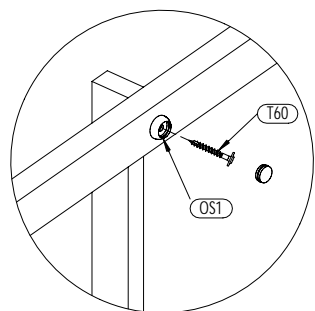
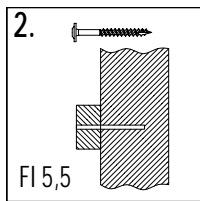
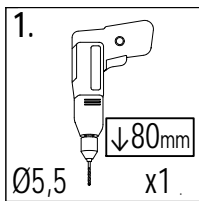


!!!min 13mm < a <!!!max 23mm

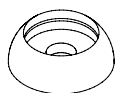
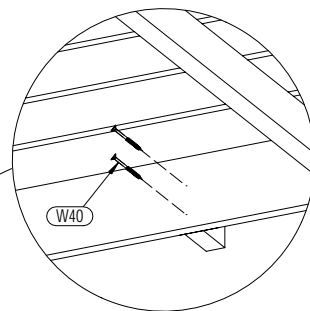


W40 x20

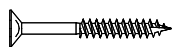
10



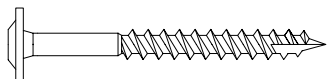
4 3,2x5,8x79cm
x1



OS1 x1



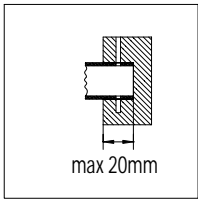
W40 x2



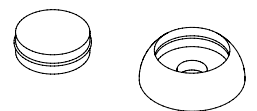
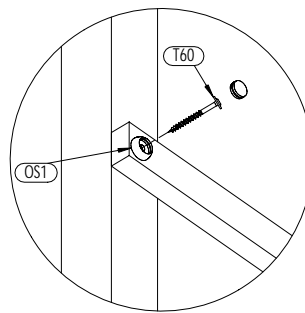
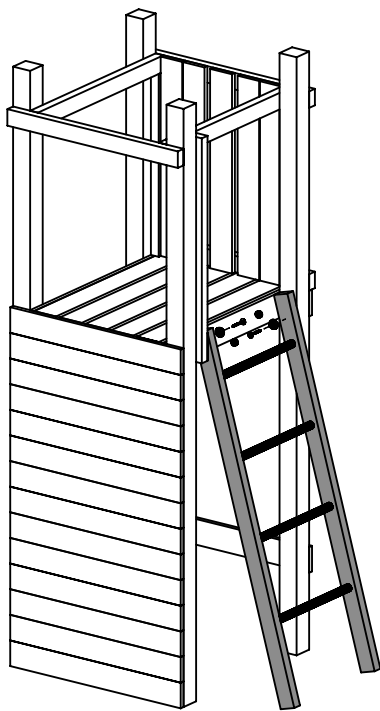
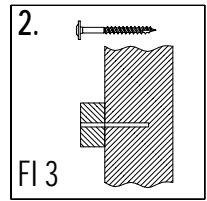
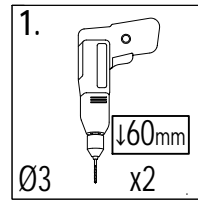
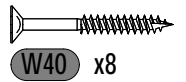
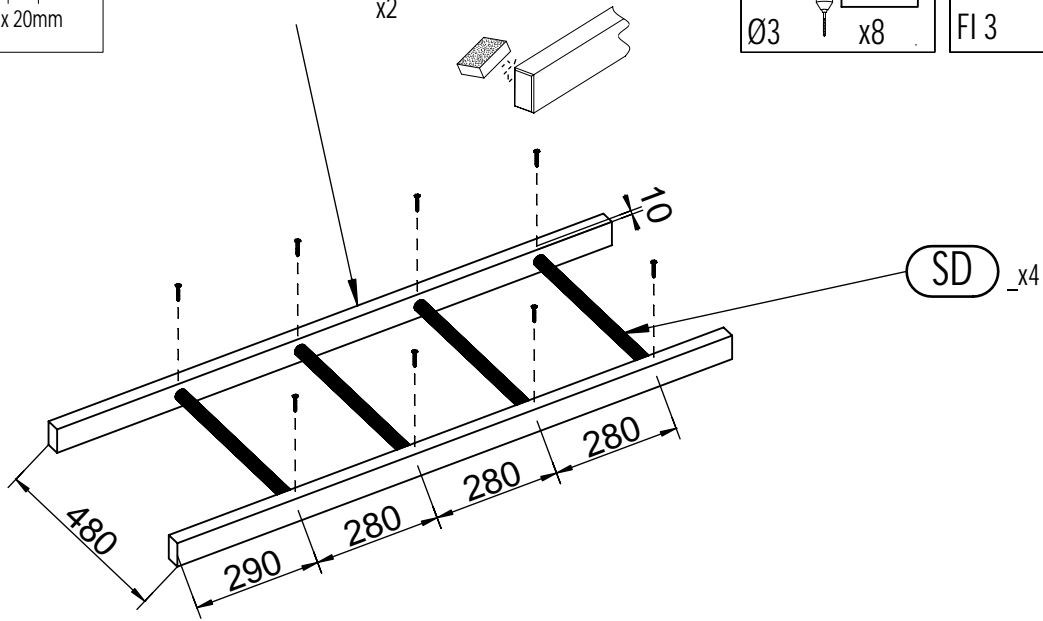
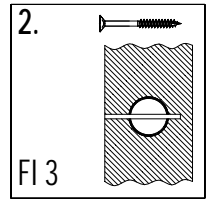
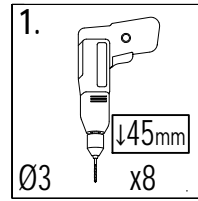
T80 x1

10

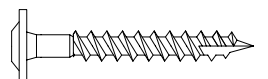
Zgodnie z normą PN-EN 71 stosuj zalecenia producenta odnośnie odległości oraz metody mocowania poszczególnych elementów
 In compliance with the standard PN-EN 71, apply guidelines of the producer in relation to distances and methods of fastening individual elements



3a 3,2x5,8x130cm x2

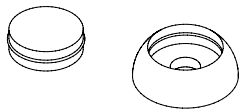
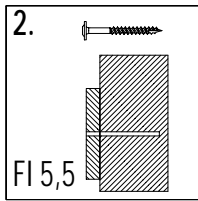
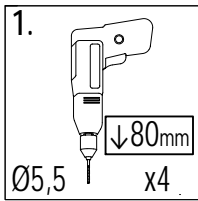


OS1 x2

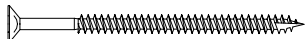


T60 x2

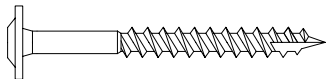
13



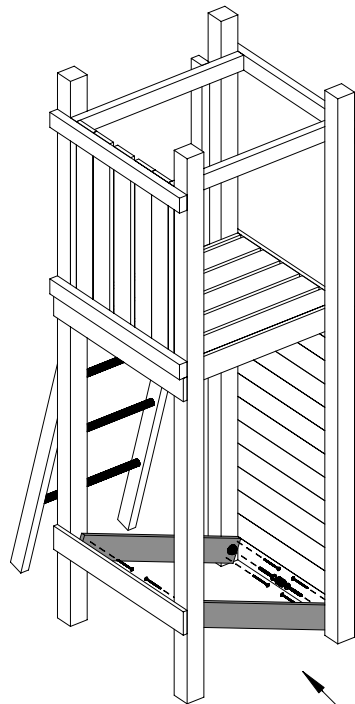
OS1 x4



W80 x8

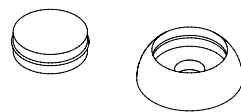
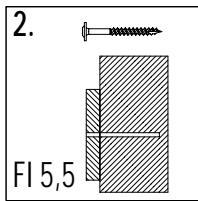
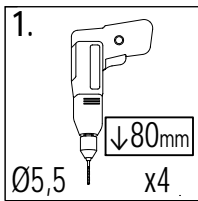


T80 x4



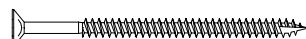
12 1,6x9,0x70cm x2

14

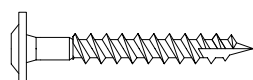


OS1 x2

P17 x4



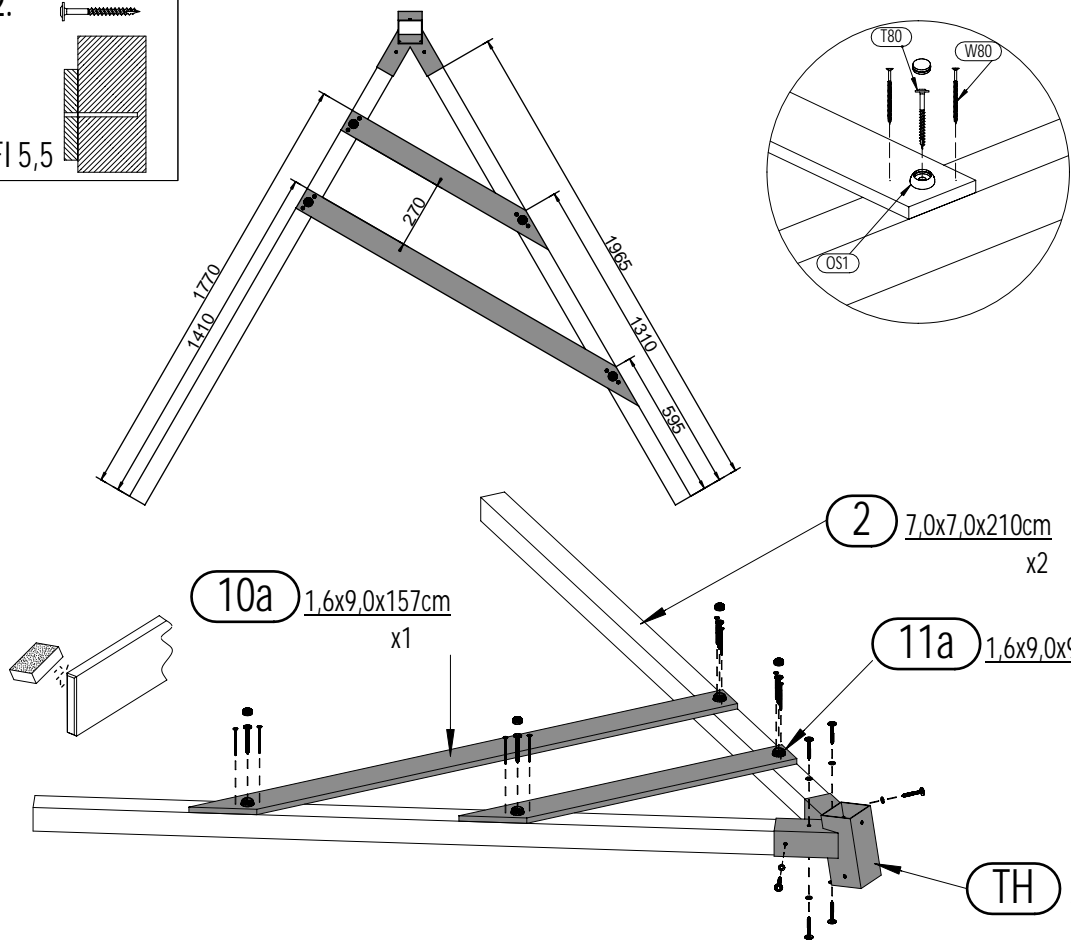
W80 x8



T60 x4

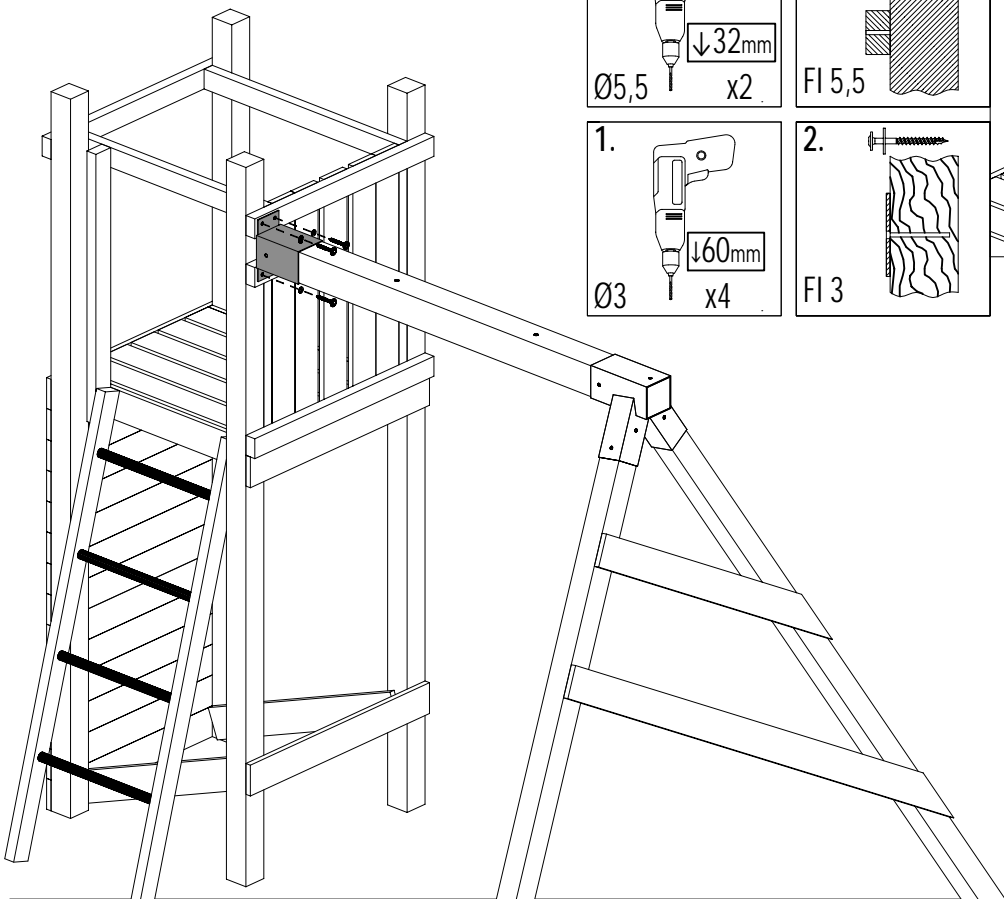
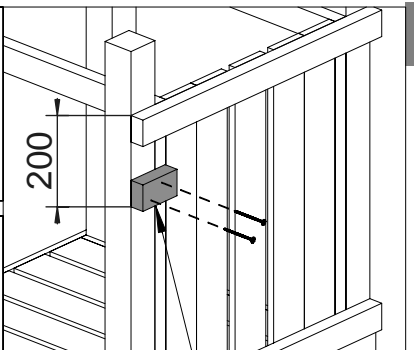
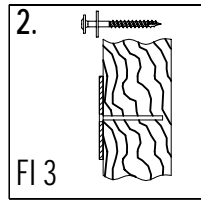
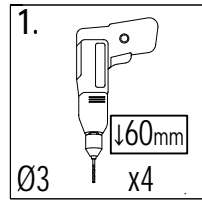
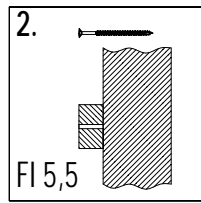
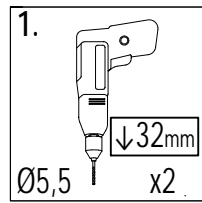
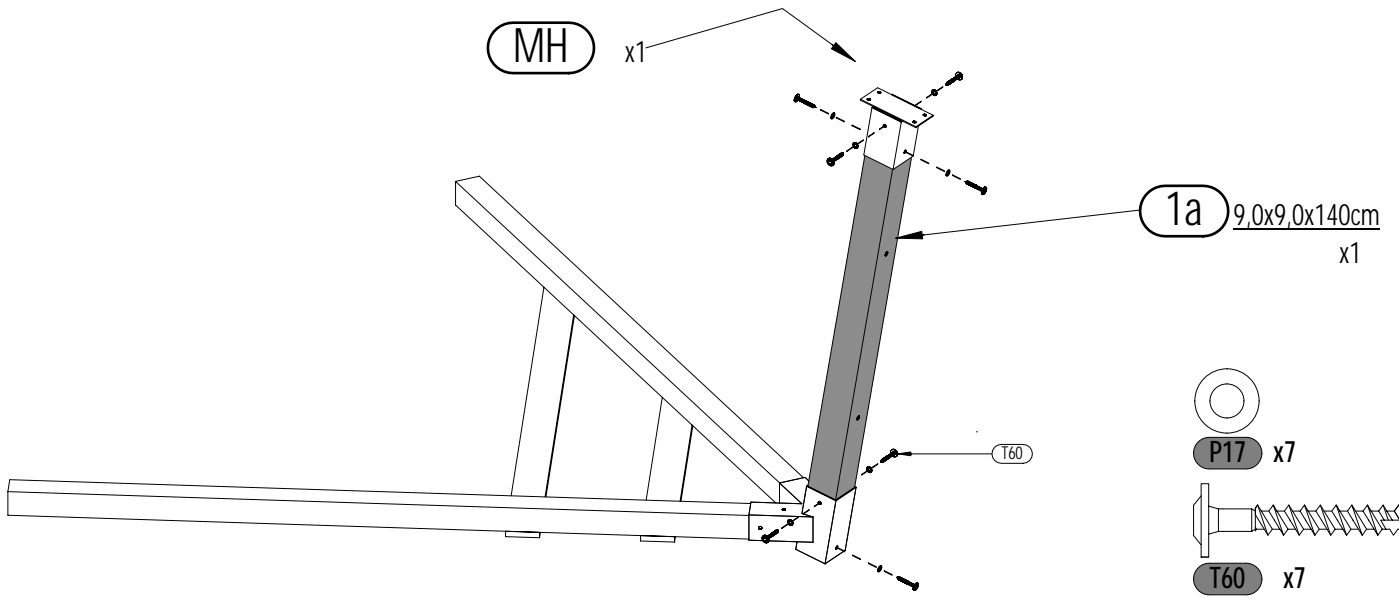
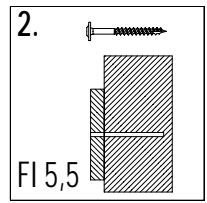
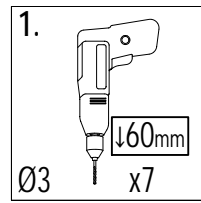


T80 x2



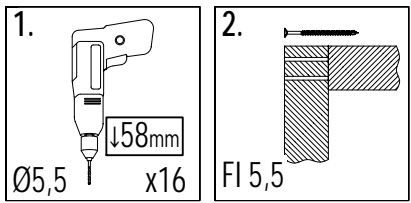
12

Zgodnie z normą PN-EN 71 stosuj zalecenia producenta odnośnie odległości oraz metody mocowania poszczególnych elementów
 In compliance with the standard PN-EN 71, apply guidelines of the producer in relation to distances and methods of fastening individual elements



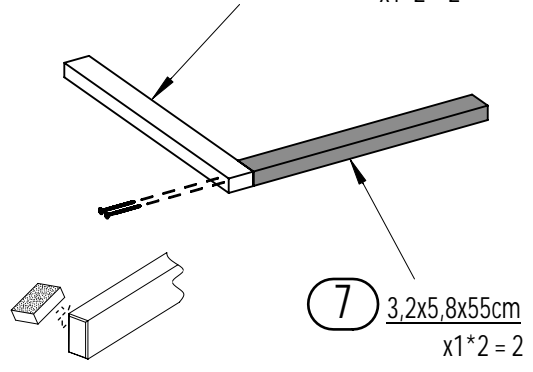
Zgodne z normą PN-EN 71 stosuj zalecenia producenta odnośnie odległości oraz metody mocowania poszczególnych elementów
 In compliance with the standard PN-EN 71, apply guidelines of the producer in relation to distances and methods of fastening individual elements

17

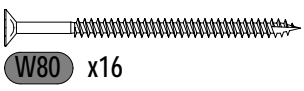
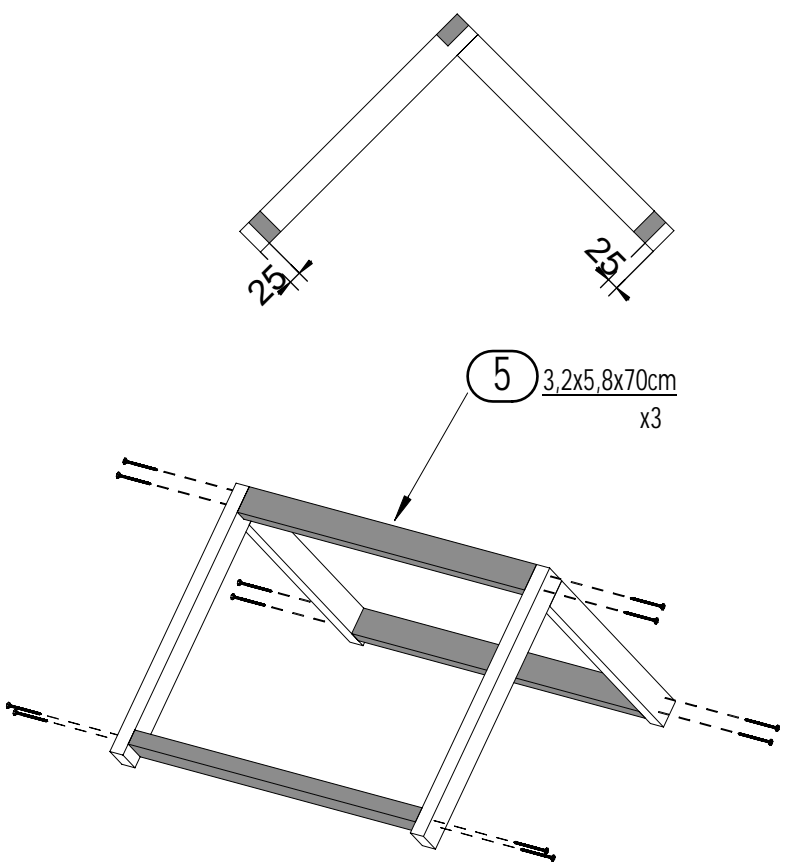


!!! 2x

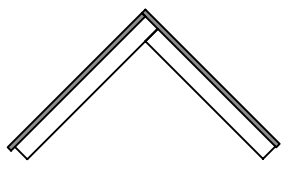
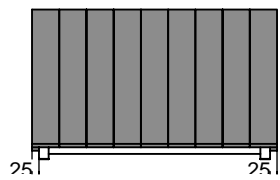
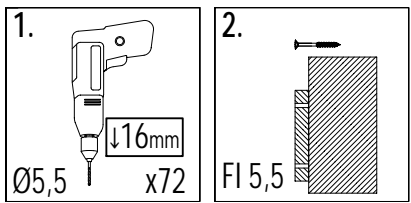
6 3,2x5,8x61cm x1*2 = 2



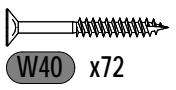
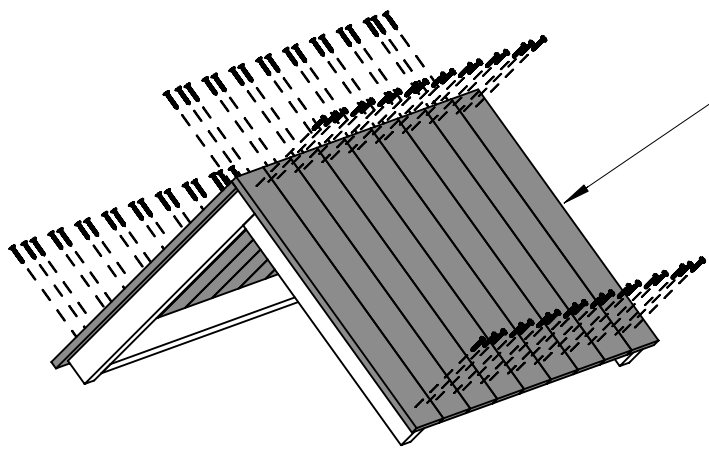
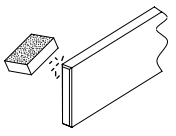
5 3,2x5,8x70cm x3



18

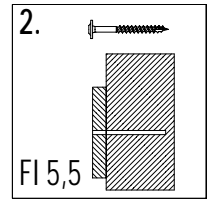
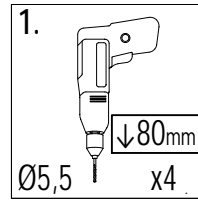
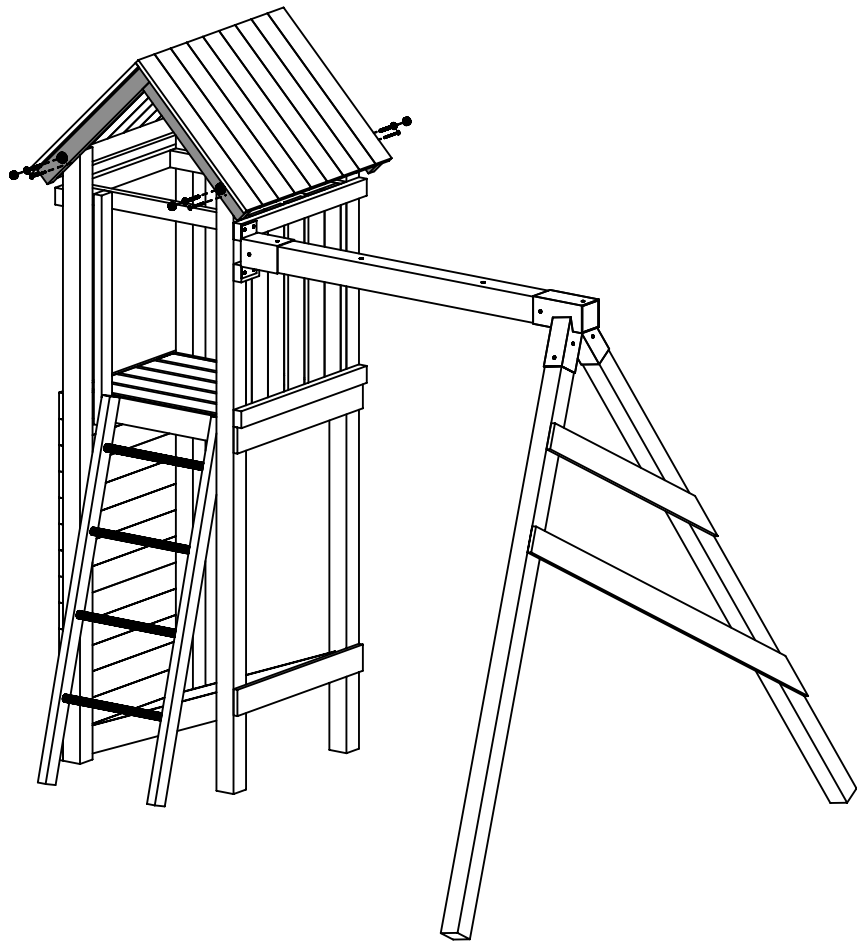


13 1,6x9,0x62,8cm x18

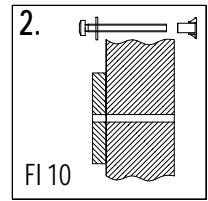
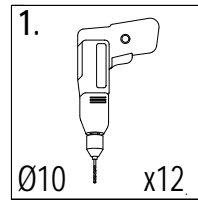
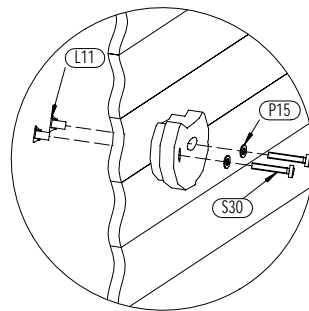
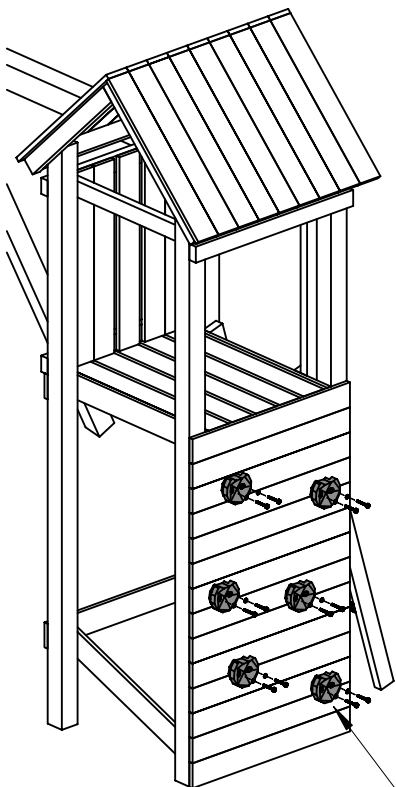


14

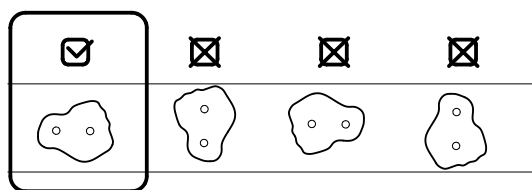
Zgodnie z normą PN-EN 71 stosuj zalecenia producenta odnośnie odległości oraz metody mocowania poszczególnych elementów
 In compliance with the standard PN-EN 71, apply guidelines of the producer in relation to distances and methods of fastening individual elements



- OS1 x4
- W80 x4
- T80 x4



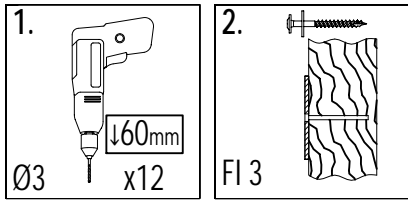
SW x6



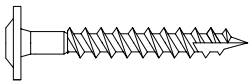
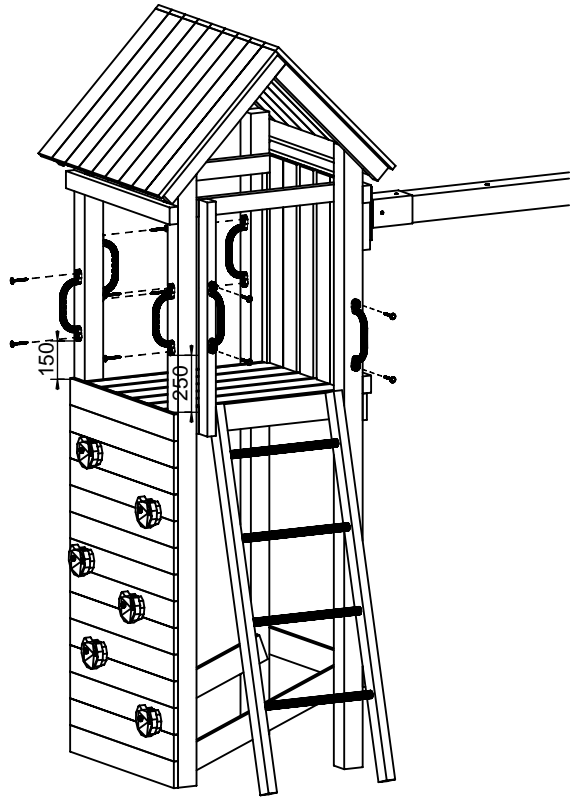
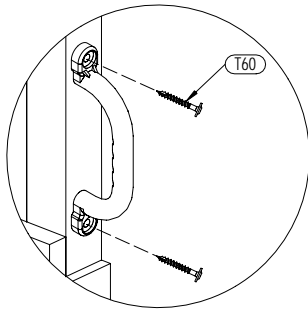
- S30 x12
- P15 x12
- L11 x12

Zgodne z normą PN-EN 71 stosuj zalecenia producenta odnośnie odległości oraz metody mocowania poszczególnych elementów
 In compliance with the standard PN-EN 71, apply guidelines of the producer in relation to distances and methods of fastening individual elements

21

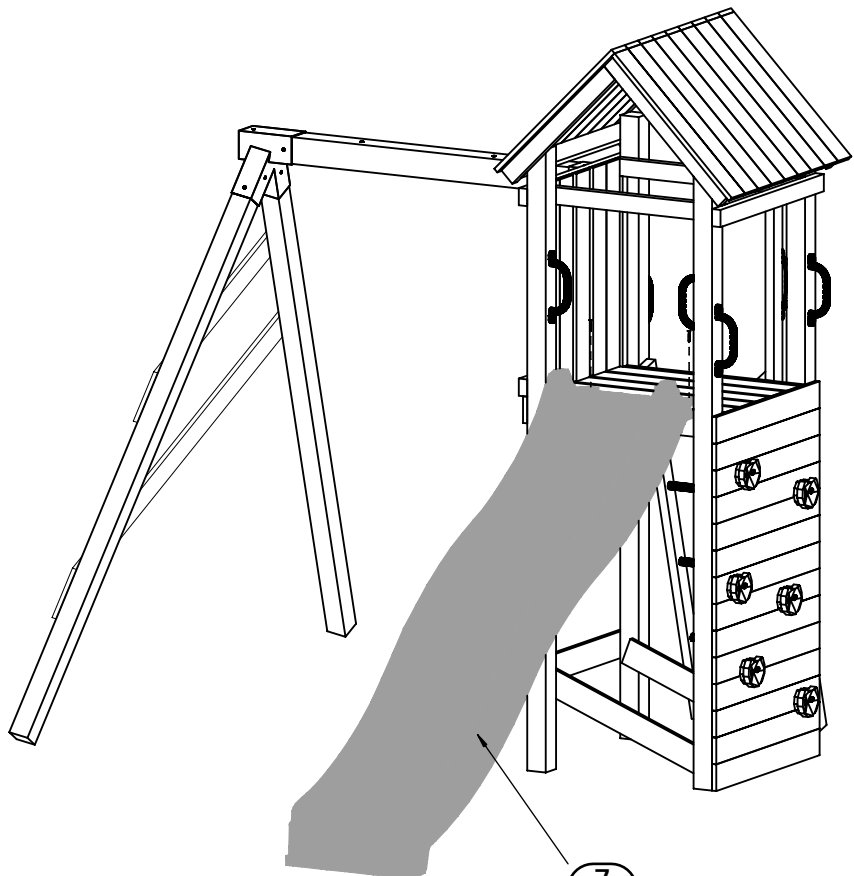
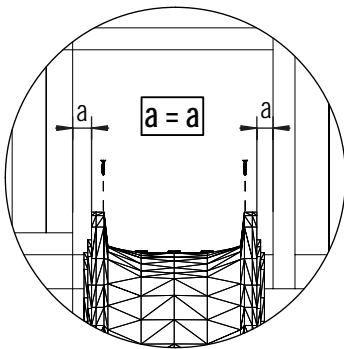


UC x6

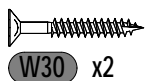


T60 x12

22



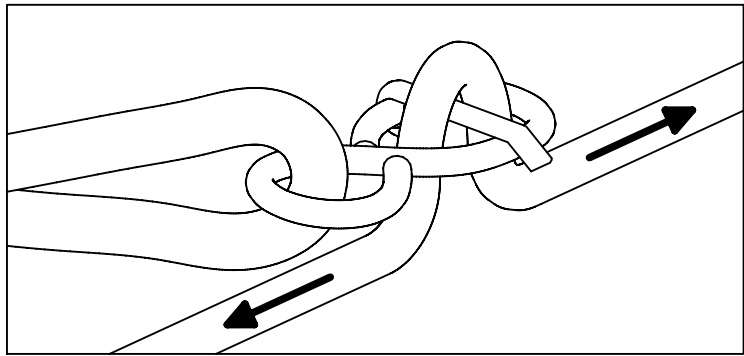
Z x1



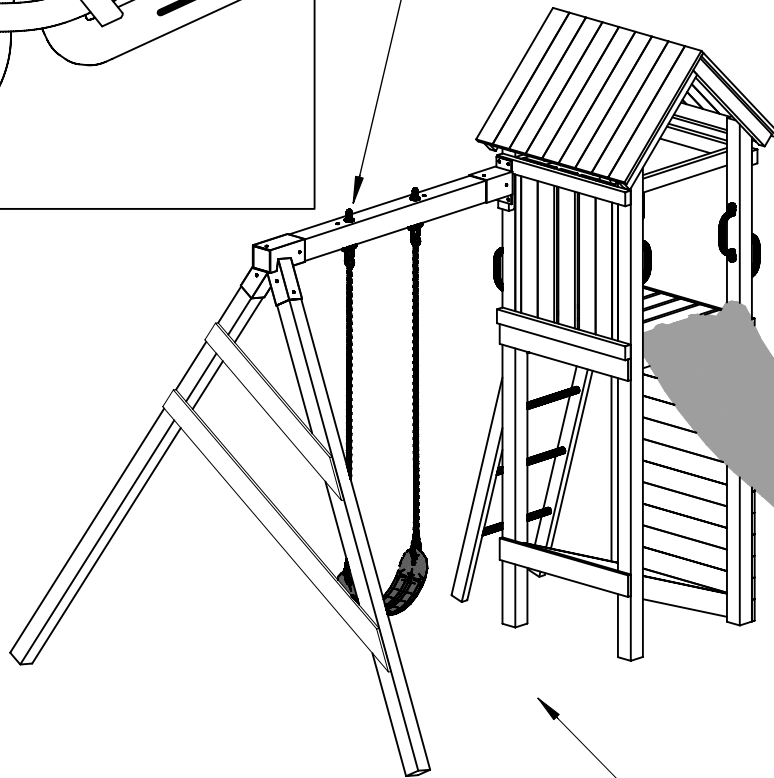
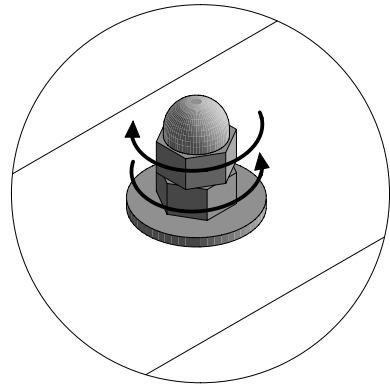
W30 x2

16

Zgodnie z normą PN-EN 71 stosuj zalecenia producenta odnośnie odległości oraz metody mocowania poszczególnych elementów
 In compliance with the standard PN-EN 71, apply guidelines of the producer in relation to distances and methods of fastening individual elements



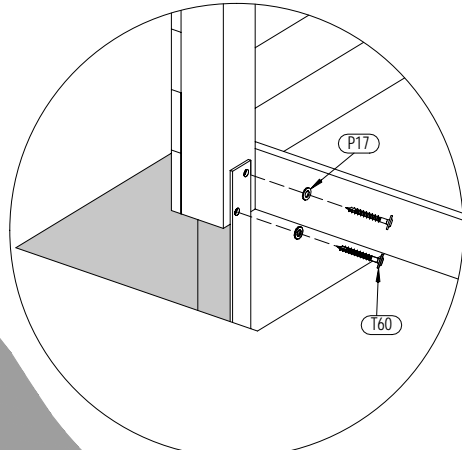
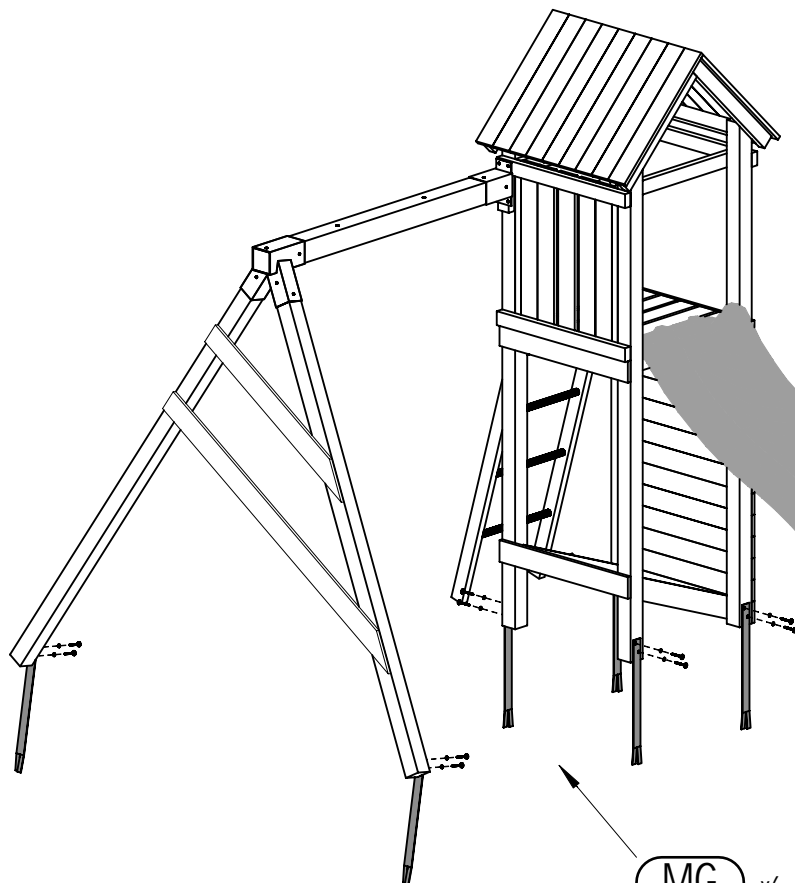
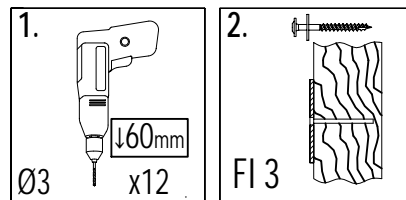
ZA x2



SE x1



M10 x2

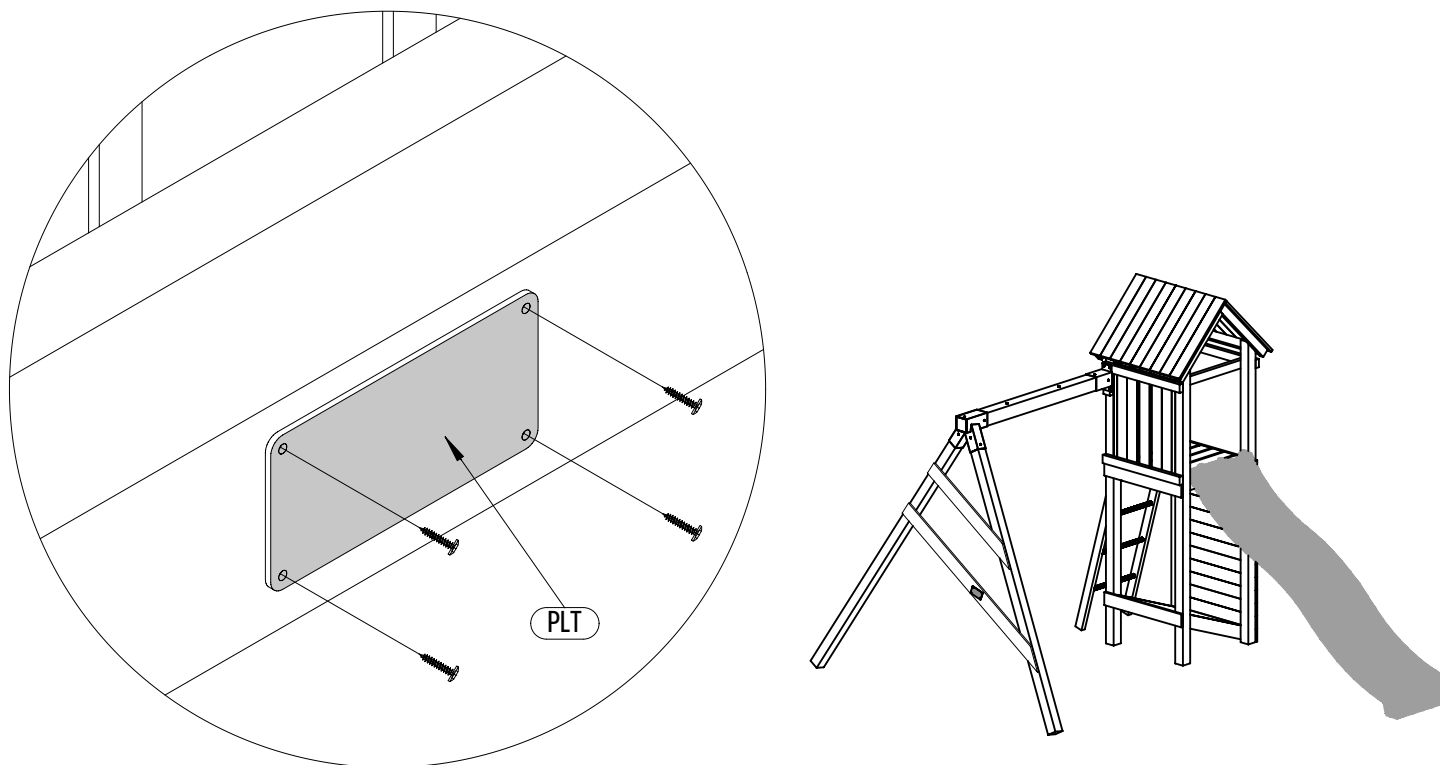
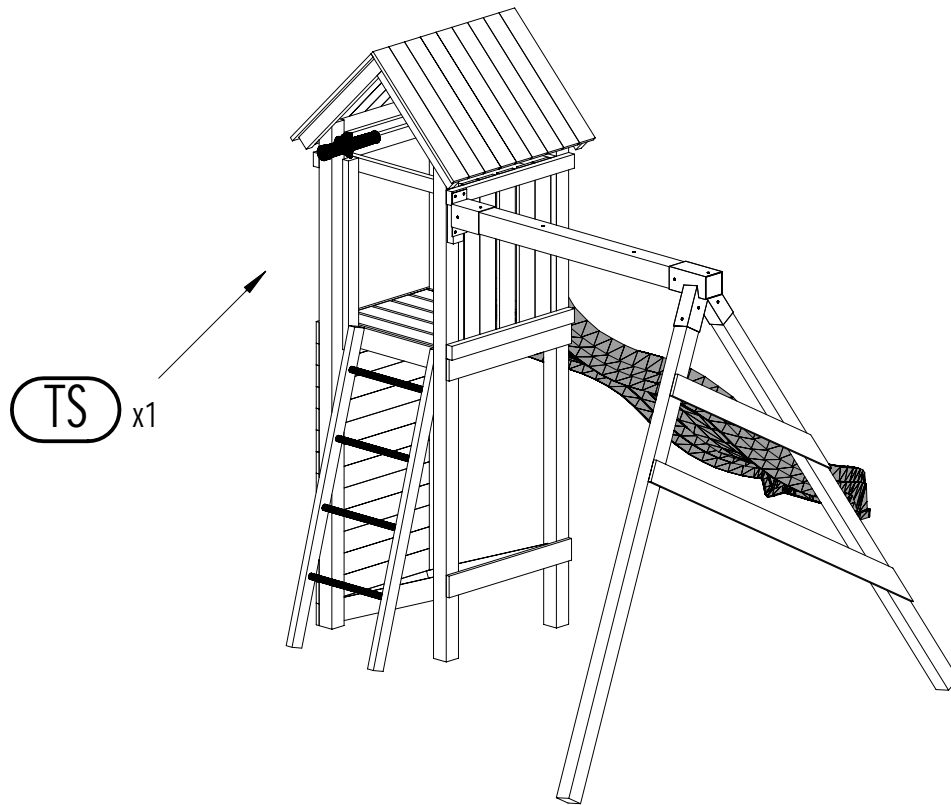


MG x6

P17 x12

T60 x12

Zgodne z normą PN-EN 71 stosuj zalecenia producenta odnośnie odległości oraz metody mocowania poszczególnych elementów
 In compliance with the standard PN-EN 71, apply guidelines of the producer in relation to distances and methods of fastening individual elements



W20 x4