

PLAYGROUND SPIELPLATZ

PLAC ZABAW AIRE DE JEUX

(290 x 103 x h247cm)

003_06940_17112020

FUNNY 3 RAFFI

INSTALLATION INSTRUCTIONS
MONTAGEANLEITUNG

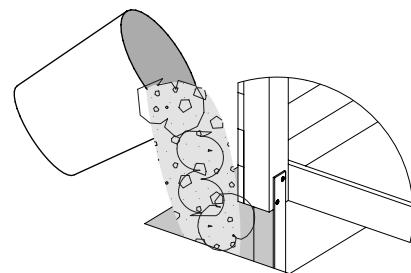
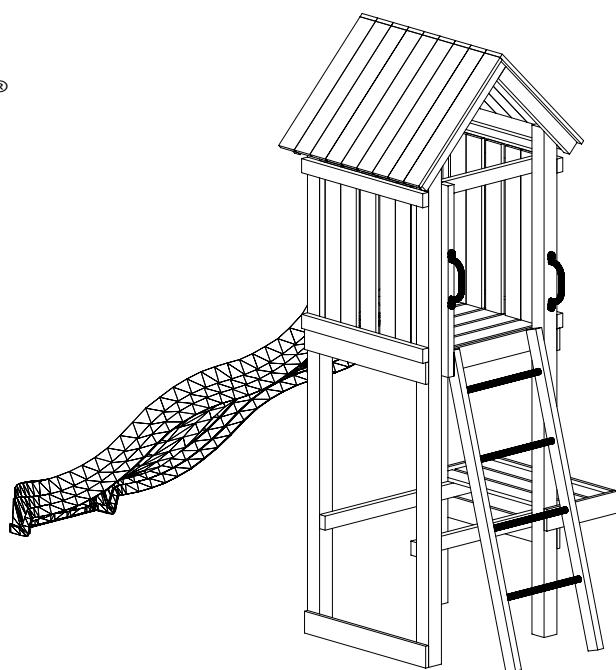
INSTRUKCJA MONTAŻU
GUIDE D'INSTALLATION

Warranty period - 2 years from purchase date
Garantiezeit - 2 Jahre ab Kaufdatum

Okres gwarancji - 2 lata od momentu zakupu towaru
Période de garantie - 2 ans à compter de l'achat



CE
EN - 71



WARNINGS!

Only for home use.
Dedicated for external use only.
Not suitable for children under 3 years old.
Risk of falling down and/or hitting.
Maximum user weight is up to 50 kg.
Maximum number of users staying on the
playground at the same time: 4.

ACHTUNG!

Nur für den privaten, häuslichen Bereich.
Ausschließlich für die Verwendung im Freien.
Nicht geeignet für Kinder unter 3 Jahren.
Stolper- und / oder Sturzgefahr
Höchstgewicht pro Einzelkind beträgt 50 kg
Der Aufenthalt auf diesem Spielturm ist max. : 4.
Kindern gleichzeitig erlaubt.

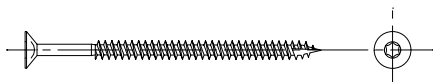
OSTRZEŻENIA!

Tylko do użytku domowego.
Przeznaczony do użytku na zewnątrz.
Nie przeznaczony dla dzieci poniżej 3 roku życia.
Niebezpieczeństwo upadku i/lub uderzenia.
Maksymalna waga użytkownika to 50 kg.
Maksymalna liczba użytkowników przebywających
na placu zabaw w tym samym czasie: 4.

AVERTISSEMENT!

Aire exclusivement destinée à un usage privé.
Aire exclusivement destinée à un usage en extérieur.
Prévue pour les enfants de plus de 3 ans.
Danger de chute ou de choc.
Poids maximal d'un utilisateur : 50 kg.
Nombre maximal d'utilisateurs présents en
même temps sur la même aire de jeux: 4.

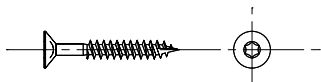
W80 x61



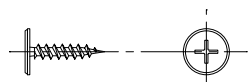
W40 x176



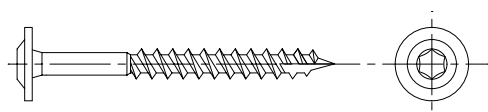
W30 x2



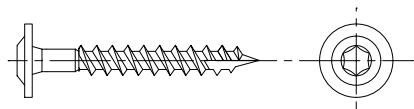
W20 x4



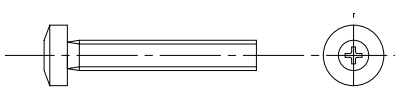
T80 x32



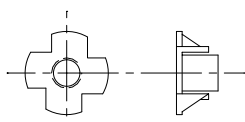
T60 x18



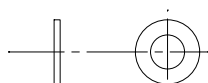
S50 x4



L11 x4



P17 x12



OS1 x34



Ø3
00239
x1

Ø5,5
01372
x1

Ø10
00188
x1

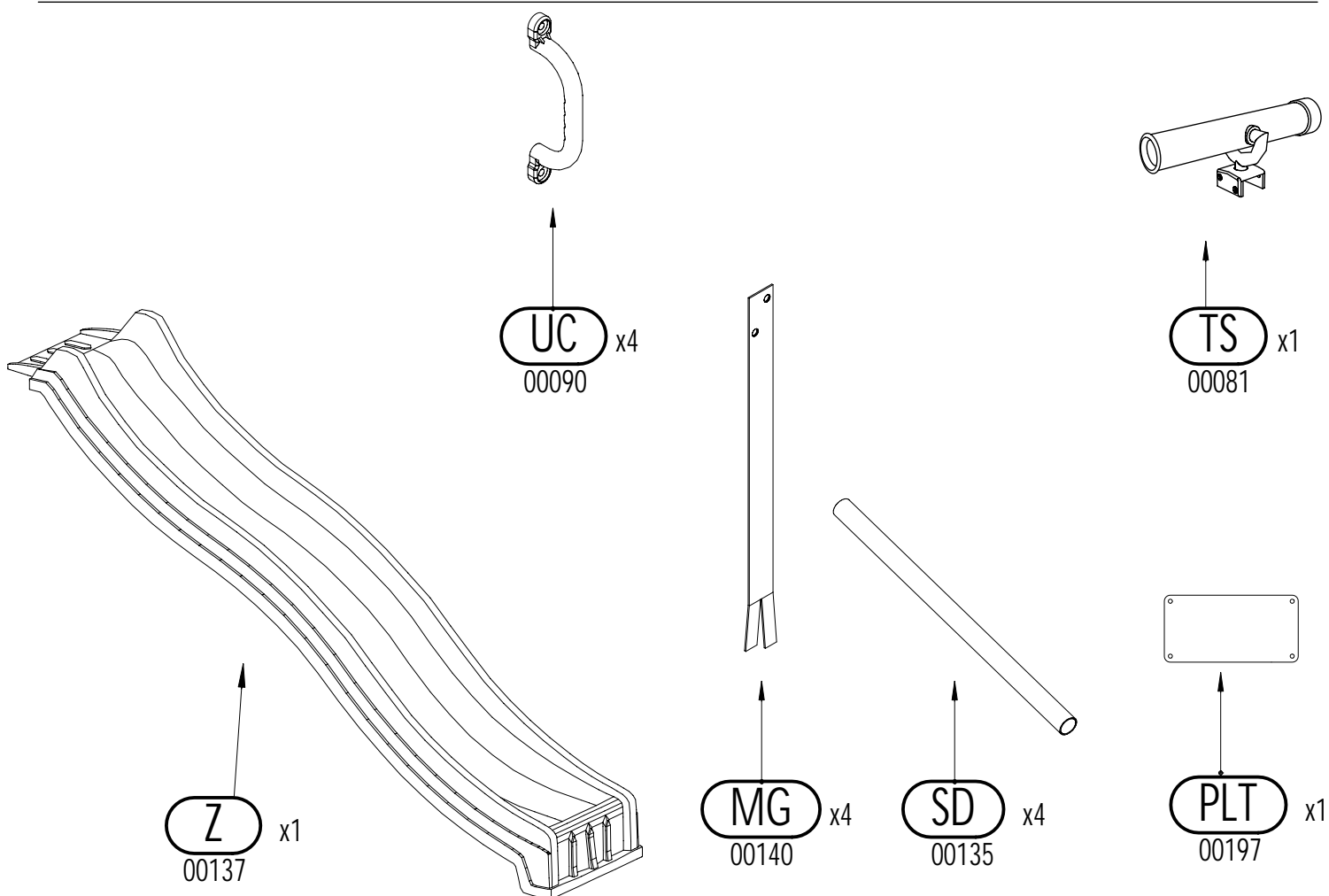
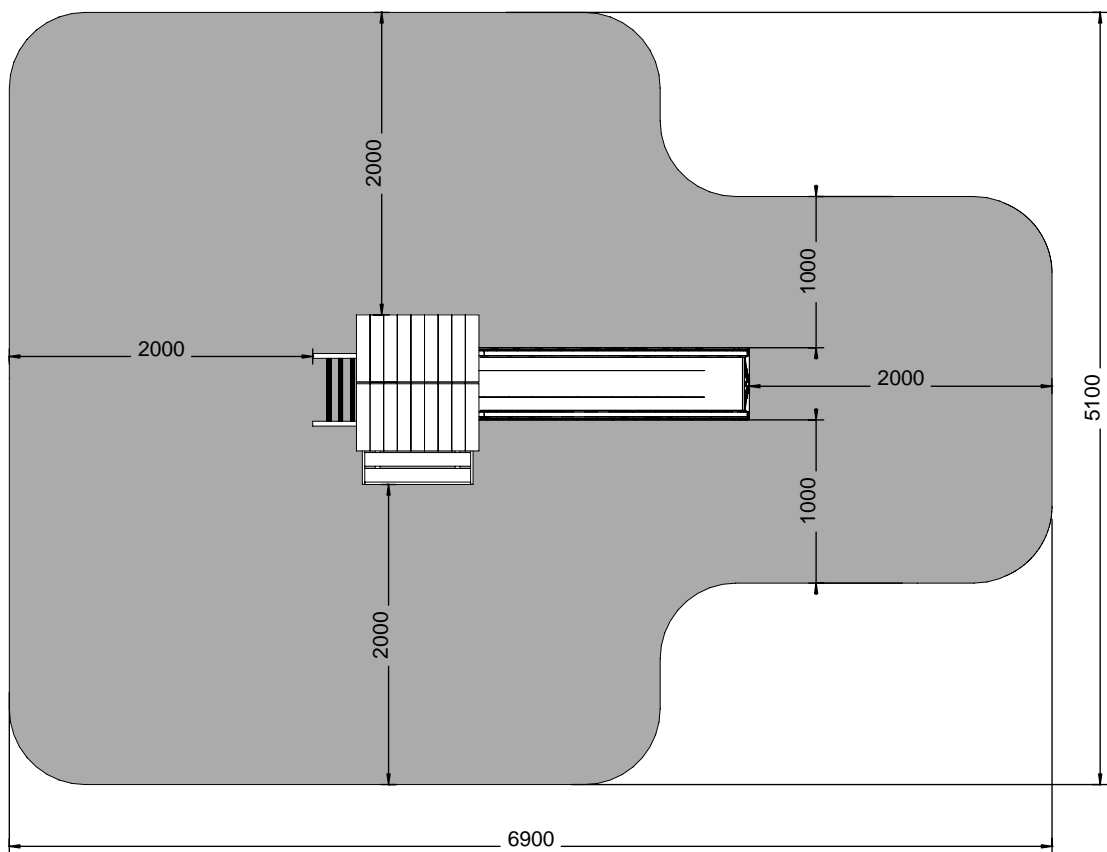
PH3
00068
x1

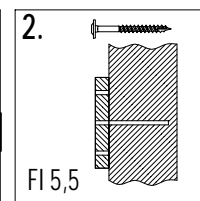
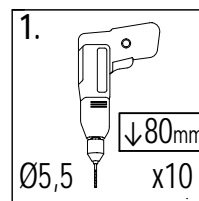
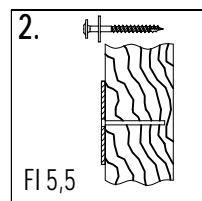
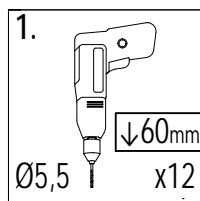
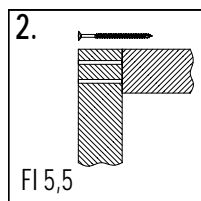
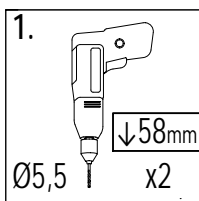
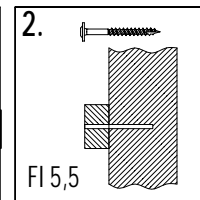
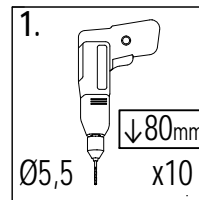
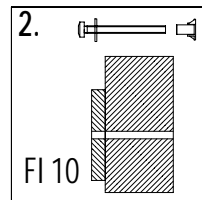
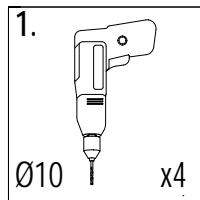
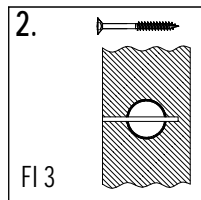
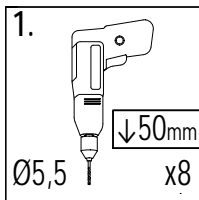
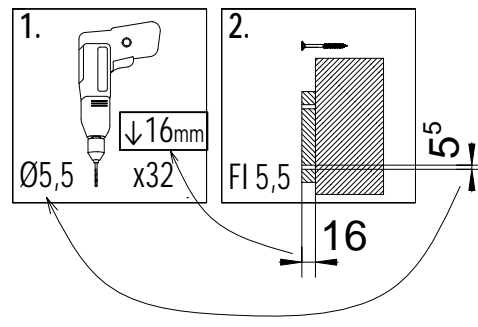
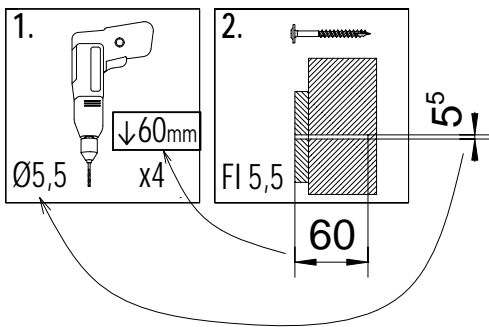
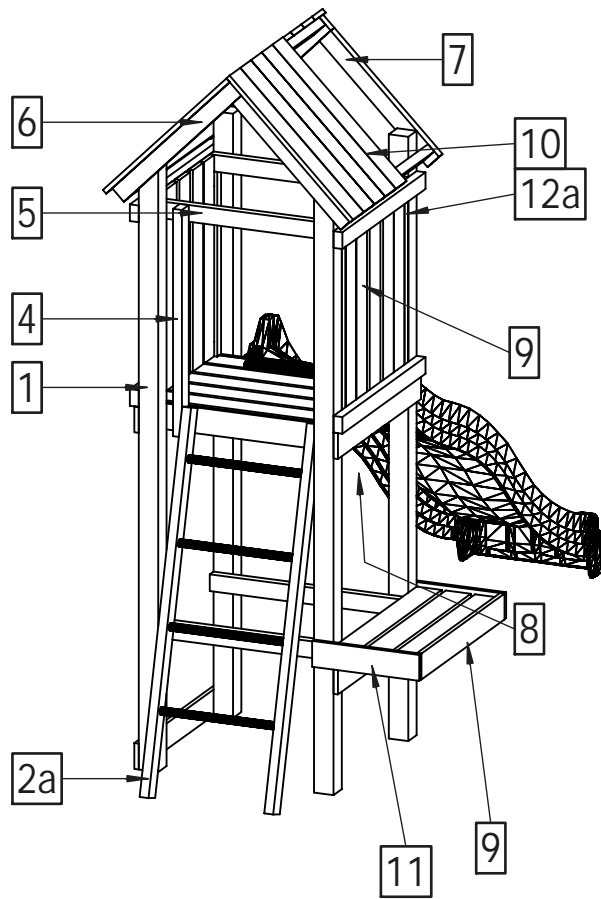
PZ2
00241
x1

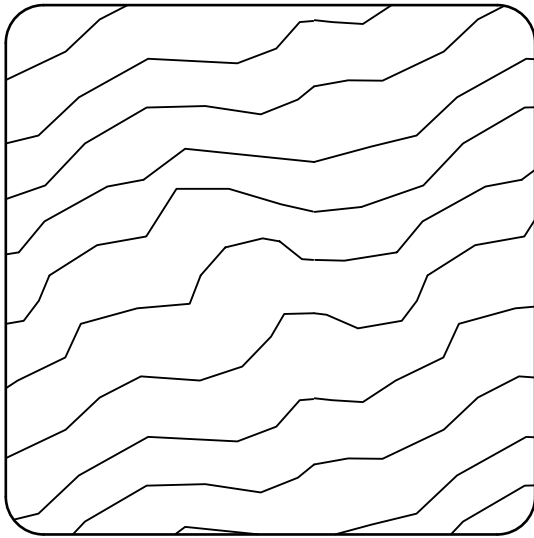
TX25
00190
x1

TX30
00316
x1

TX40
00242
x1

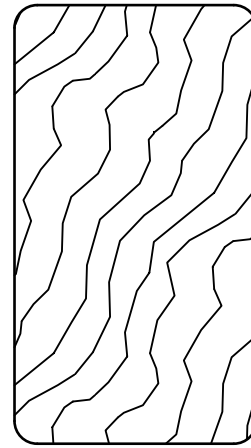






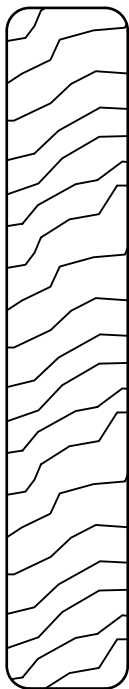
7 x 7 cm

Lp.	Wymiary [mm]	szt.
1	70x70x2100mm	4



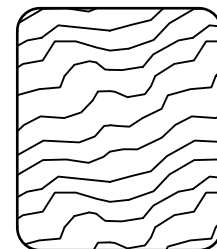
3,2 x 5,8 cm

Lp.	Wymiary [mm]	szt.
2a	32x58x1300mm	2
3	32x58x1000mm	2
4	32x58x790mm	1
5	32x58x700mm	9
6	32x58x610mm	2
7	32x58x550mm	2
8	32x58x528mm	2



1,6 x 9,0 cm

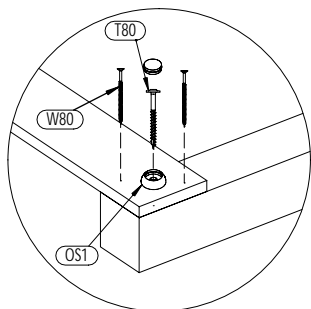
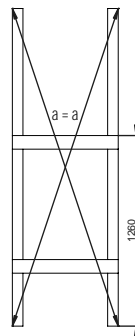
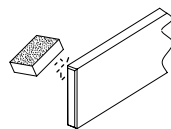
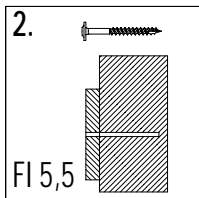
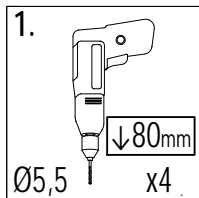
Lp.	Wymiary [mm]	szt.
9	16x90x700mm	25
10	16x90x628mm	18
11	16x90x385mm	2



2,7 x 3,2 cm

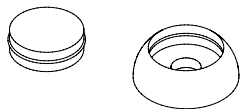
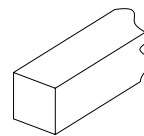
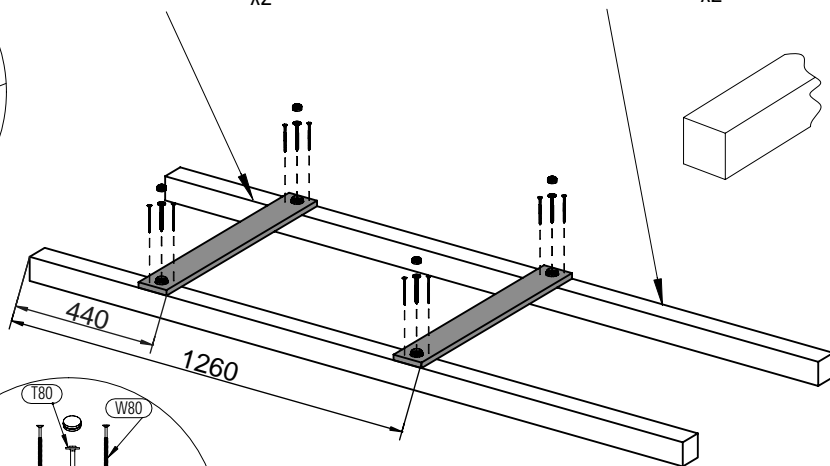
Lp.	Wymiary [mm]	szt.
12a	27x32x642mm	4

01

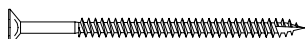


9 1,6x9,0x70cm x2

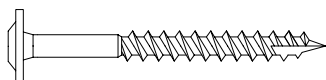
1 7,0x7,0x210cm x2



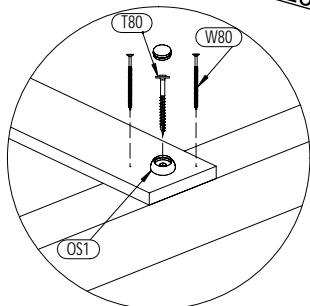
OS1 x4



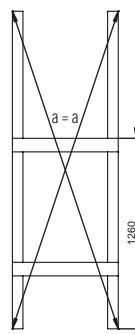
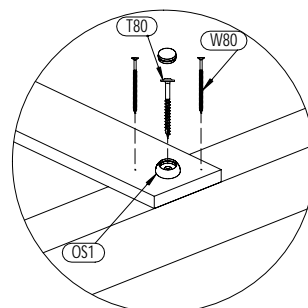
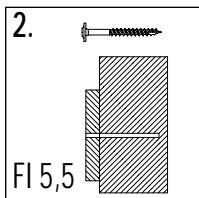
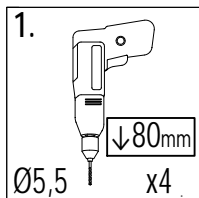
W80 x8



T80 x4

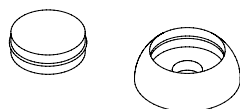
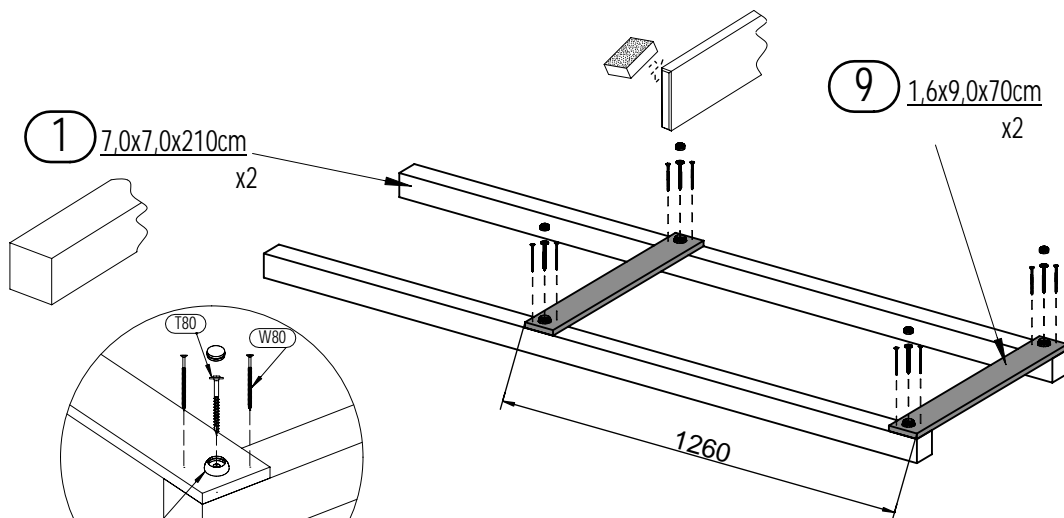


02



1 7,0x7,0x210cm x2

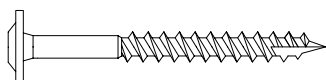
9 1,6x9,0x70cm x2



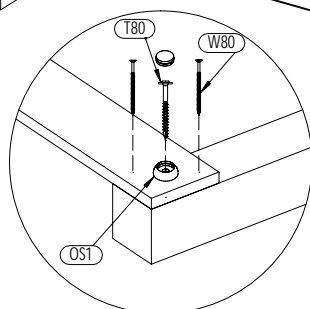
OS1 x4



W80 x8



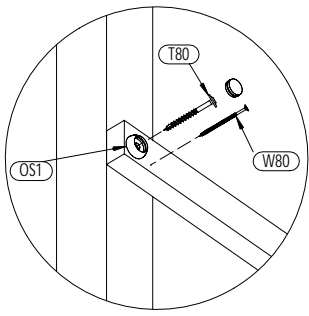
T80 x4



6

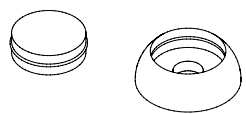
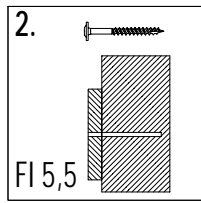
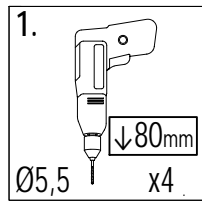
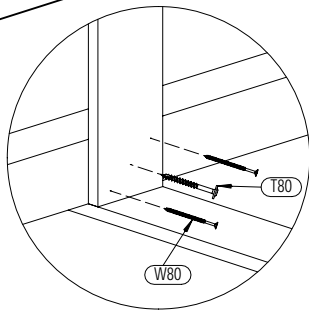
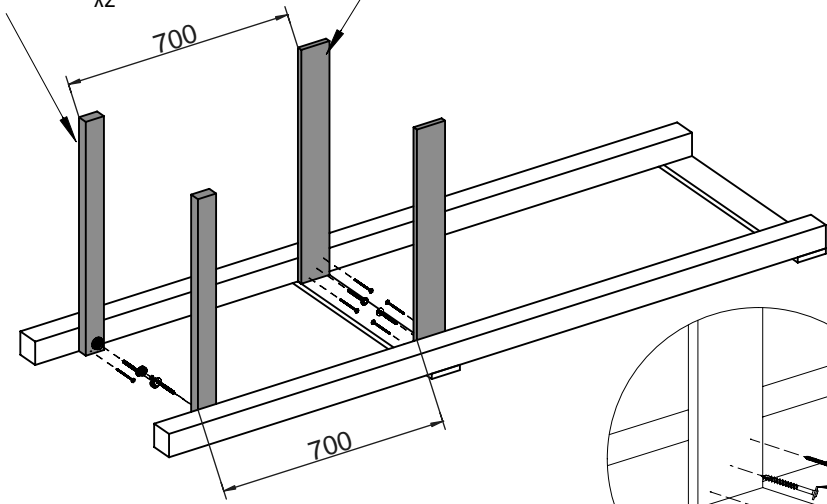
Zgodnie z normą PN-EN 71 stosuj zalecenia producenta odnośnie odległości oraz metody mocowania poszczególnych elementów
 In compliance with the standard PN-EN 71, apply guidelines of the producer in relation to distances and methods of fastening individual elements

F3_RAFFI



9 1,6x9,0x70cm
x2

5 3,2x5,8x70cm
x2



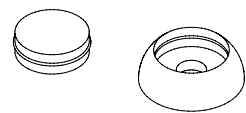
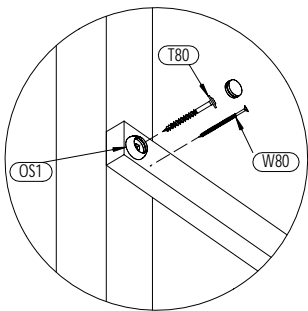
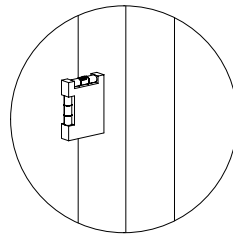
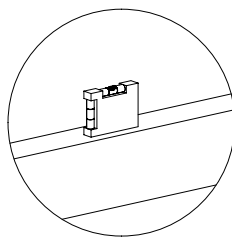
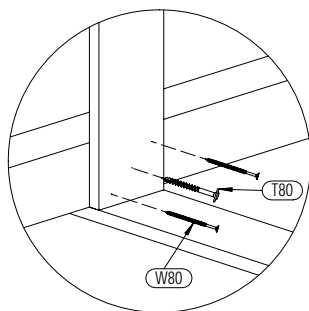
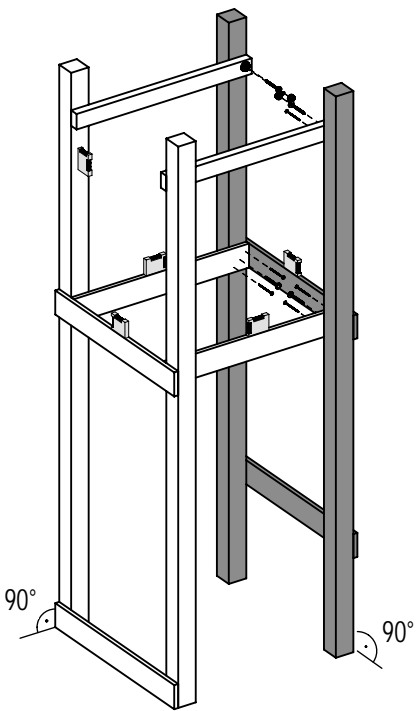
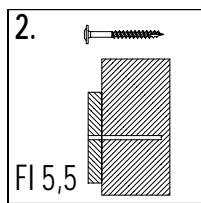
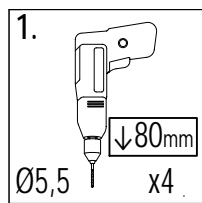
OS1 x2



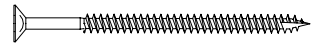
W80 x6



T80 x4



OS1 x2



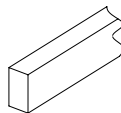
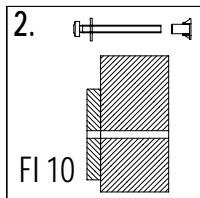
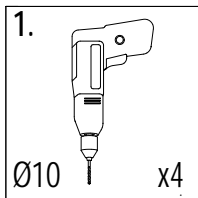
W80 x6



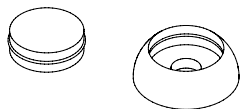
T80 x4

Zgodne z normą PN-EN 71 stosuj zalecenia producenta odnośnie odległości oraz metody mocowania poszczególnych elementów
In compliance with the standard PN-EN 71, apply guidelines of the producer in relation to distances and methods of fastening individual elements

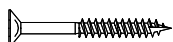
05



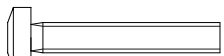
8 3,2x5,8x52,8cm x2



OS1 x4



W40 x4



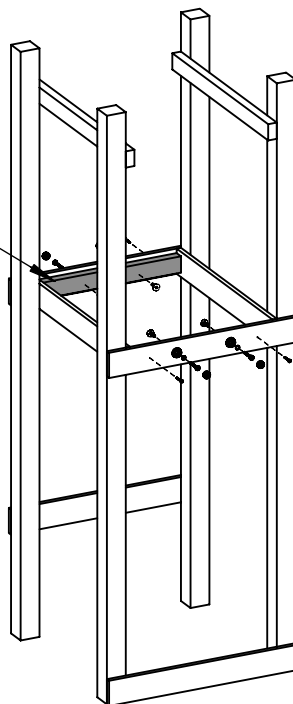
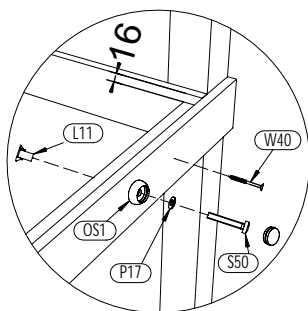
S50 x4



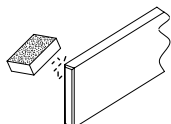
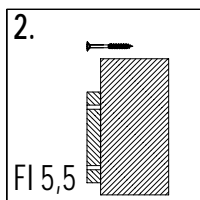
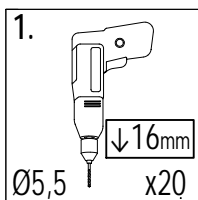
P17 x4



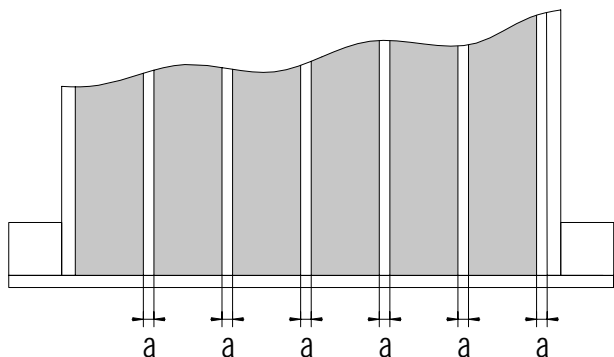
L11 x4



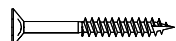
06



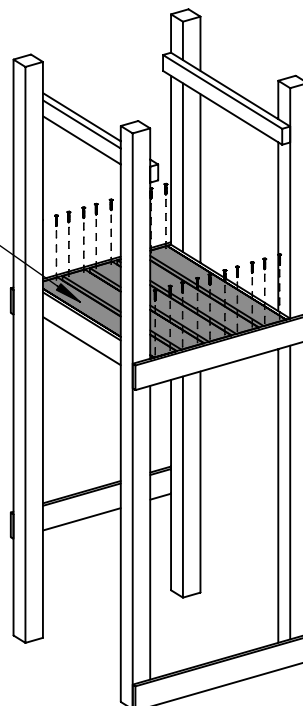
9 1,6x9,0x70cm x5

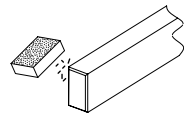
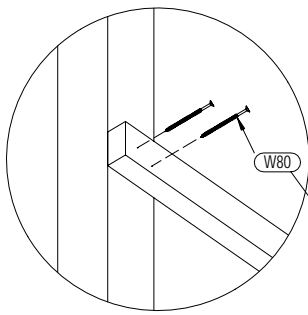


!!!min 13mm < a < !!!max 17mm

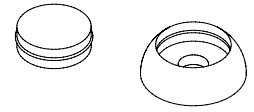
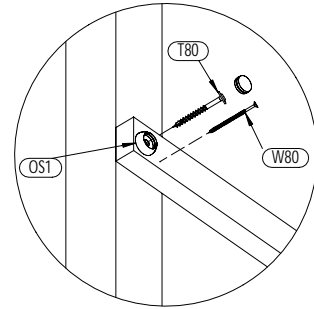
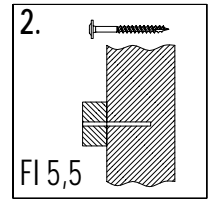
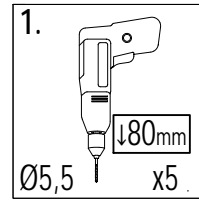
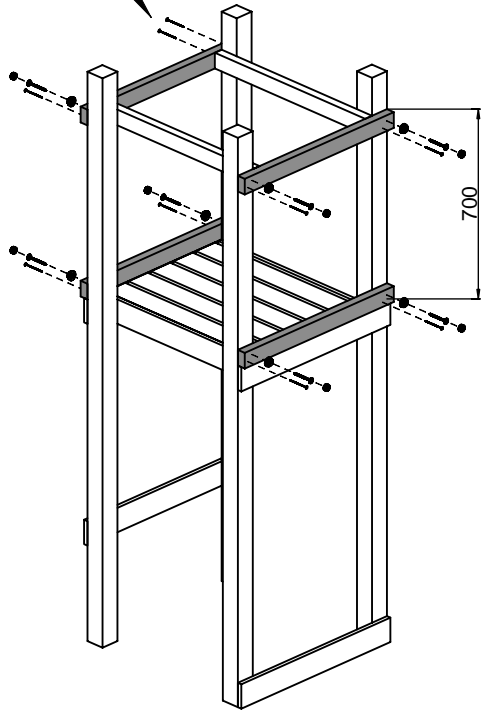


W40 x20

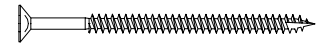




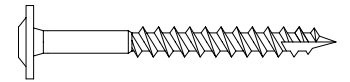
5 3,2x5,8x70cm x4



OS1 x7

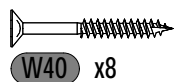
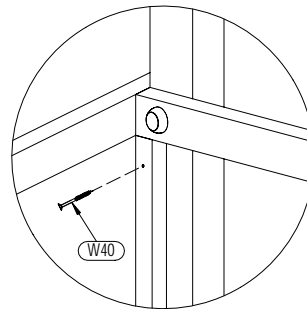
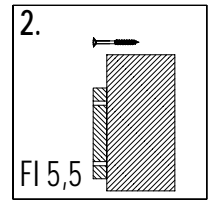
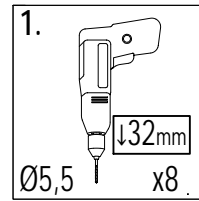
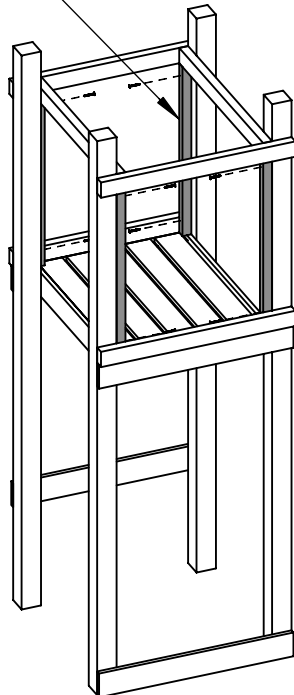
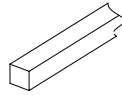


W80 x9



T80 x7

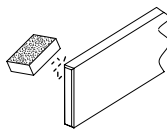
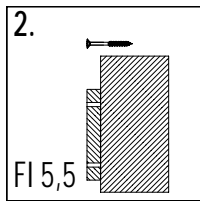
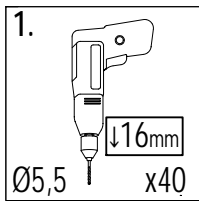
12a 3,2x2,7x64,2cm x4



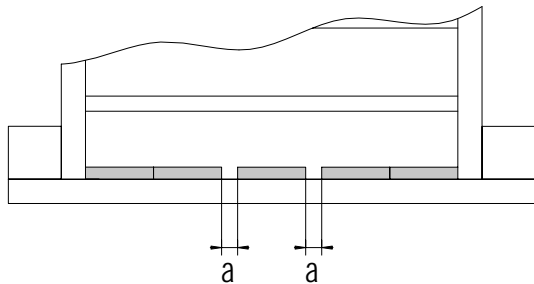
W40 x8

Zgodnie z normą PN-EN 71 stosuj zalecenia producenta odnośnie odległości oraz metody mocowania poszczególnych elementów
In compliance with the standard PN-EN 71, apply guidelines of the producer in relation to distances and methods of fastening individual elements

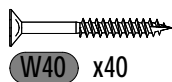
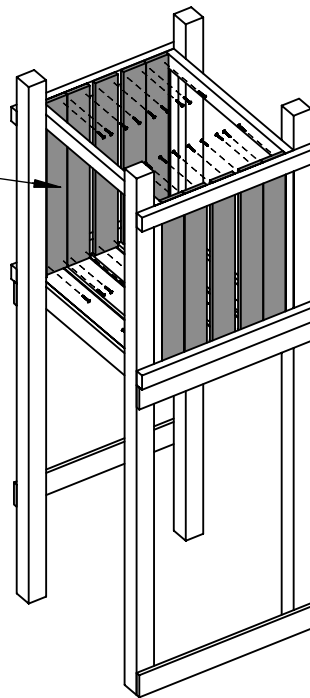
09



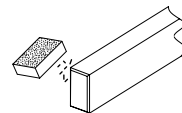
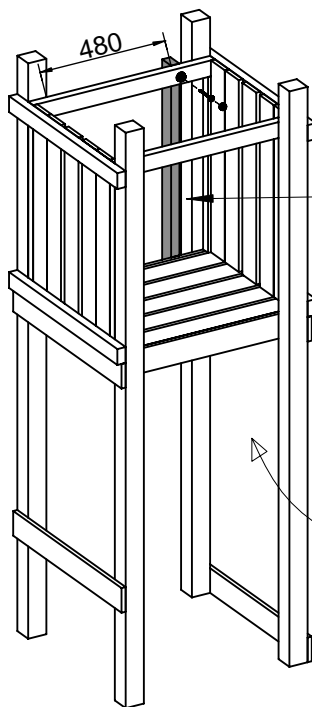
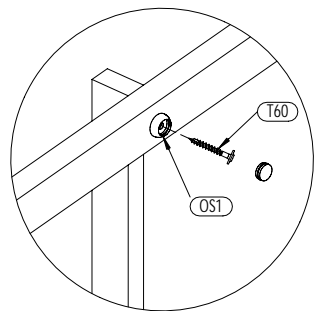
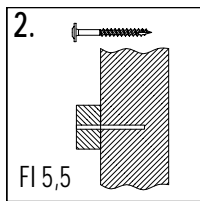
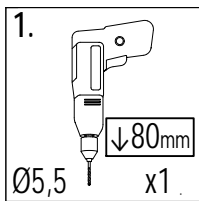
9 1,6x9,0x70cm
 x10



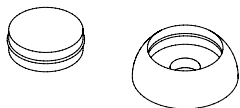
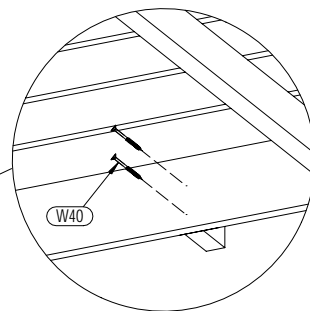
!!!min 13mm < a <!!!max 23mm



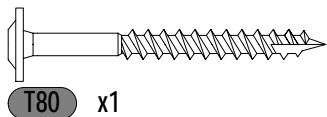
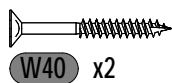
10



4 3,2x5,8x79cm
 x1

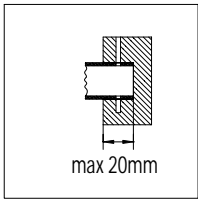


OS1 x1

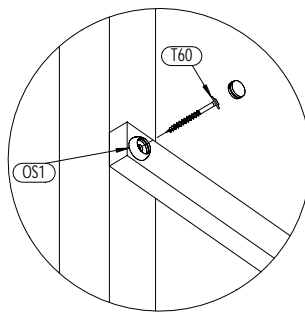
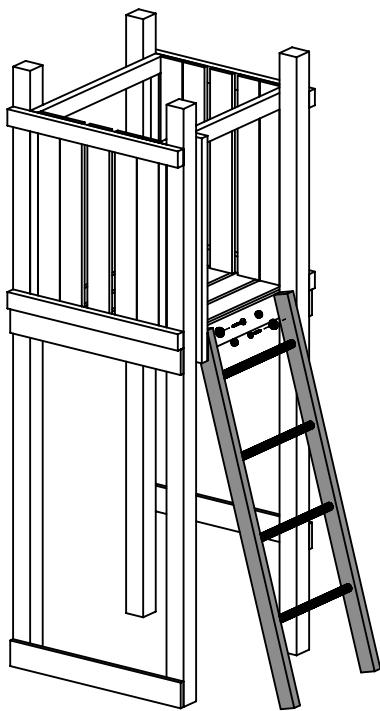
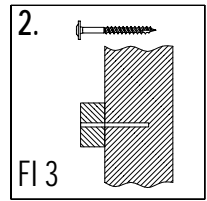
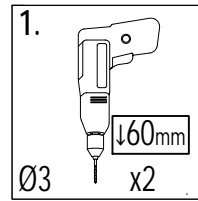
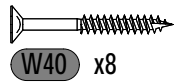
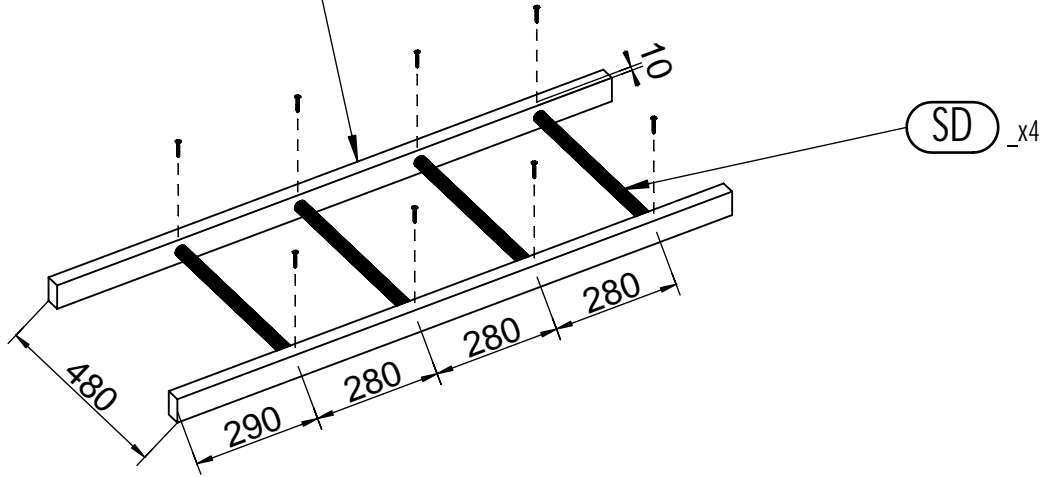
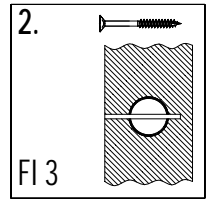
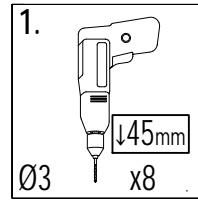
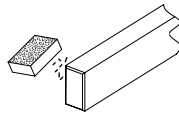


10

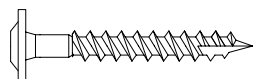
Zgodnie z normą PN-EN 71 stosuj zalecenia producenta odnośnie odległości oraz metody mocowania poszczególnych elementów
 In compliance with the standard PN-EN 71, apply guidelines of the producer in relation to distances and methods of fastening individual elements



2a 3,2x5,8x130cm x2



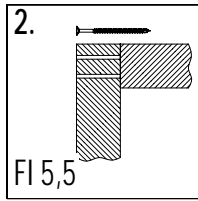
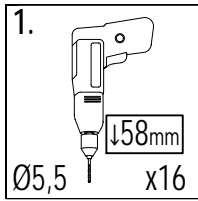
OS1 x2



T60 x2

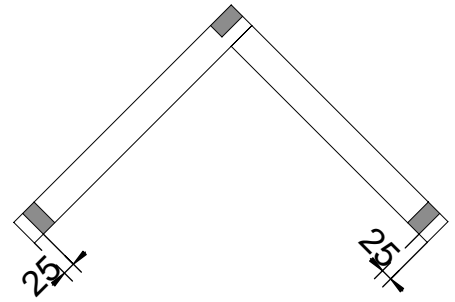
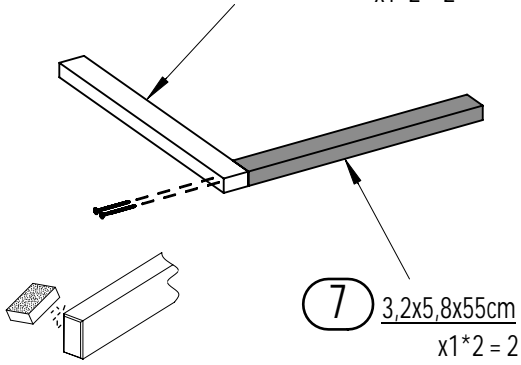
Zgodne z normą PN-EN 71 stosuj zalecenia producenta odnośnie odległości oraz metody mocowania poszczególnych elementów
In compliance with the standard PN-EN 71, apply guidelines of the producer in relation to distances and methods of fastening individual elements

13

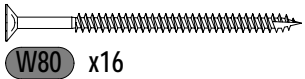
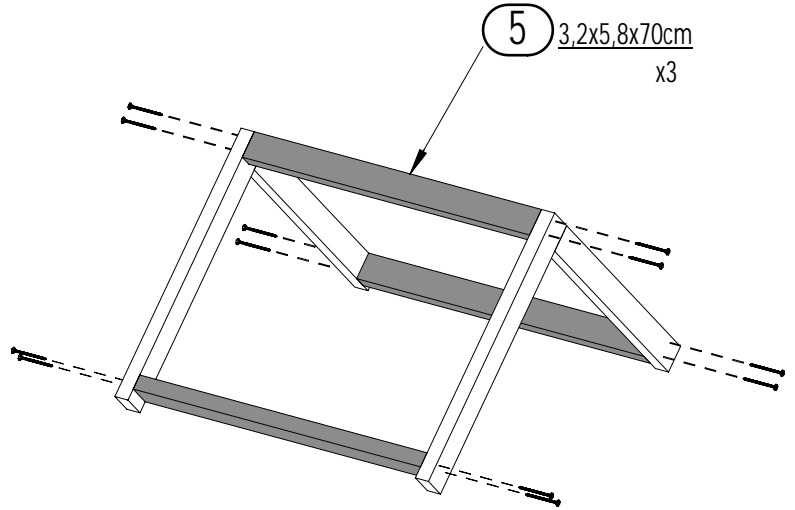


!!! 2x

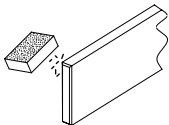
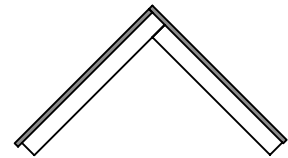
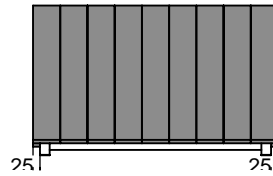
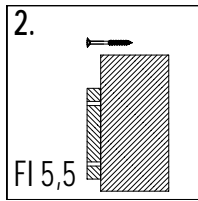
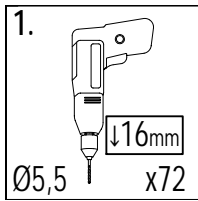
6 $3,2 \times 5,8 \times 61\text{cm}$
x1*2 = 2



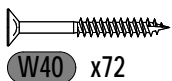
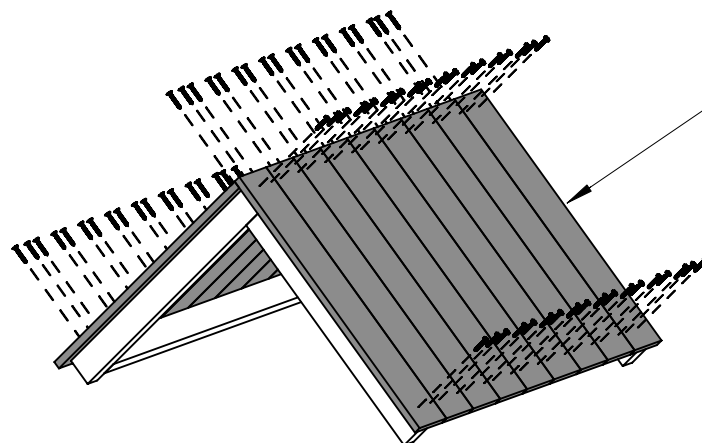
5 $3,2 \times 5,8 \times 70\text{cm}$
x3



14

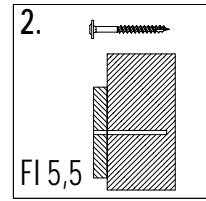
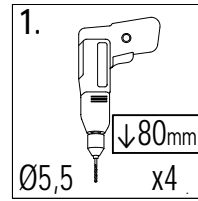
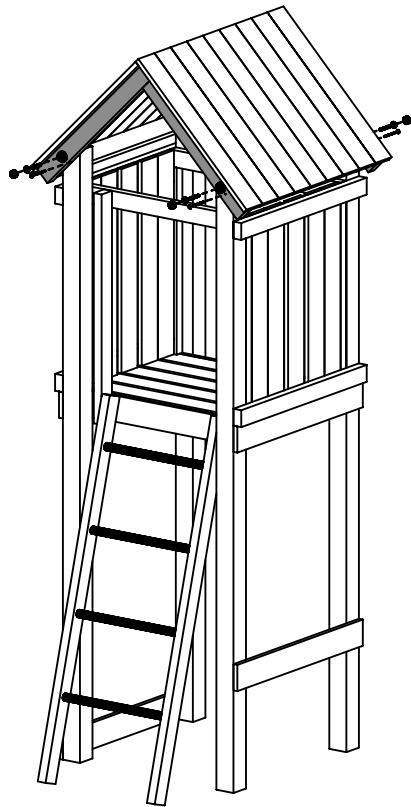


10 $1,6 \times 9,0 \times 62,8\text{cm}$
x18

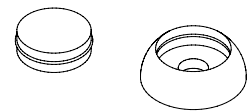


12

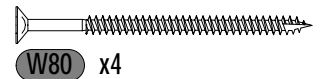
Zgodnie z normą PN-EN 71 stosuj zalecenia producenta odnośnie odległości oraz metody mocowania poszczególnych elementów
 In compliance with the standard PN-EN 71, apply guidelines of the producer in relation to distances and methods of fastening individual elements



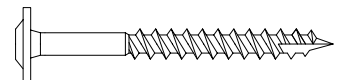
15



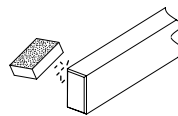
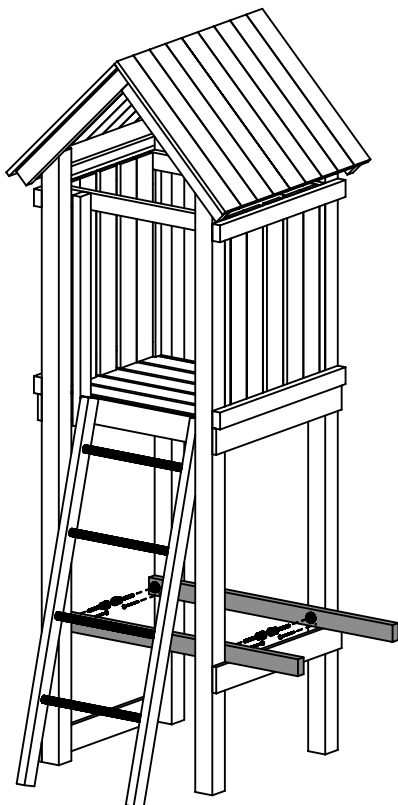
OS1 x4



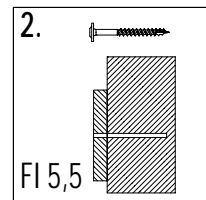
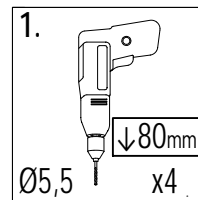
W80 x4



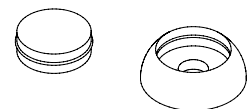
T80 x4



3 $3,2 \times 5,8 \times 100\text{cm}$
 x2



16



OS1 x4



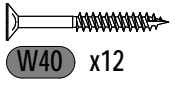
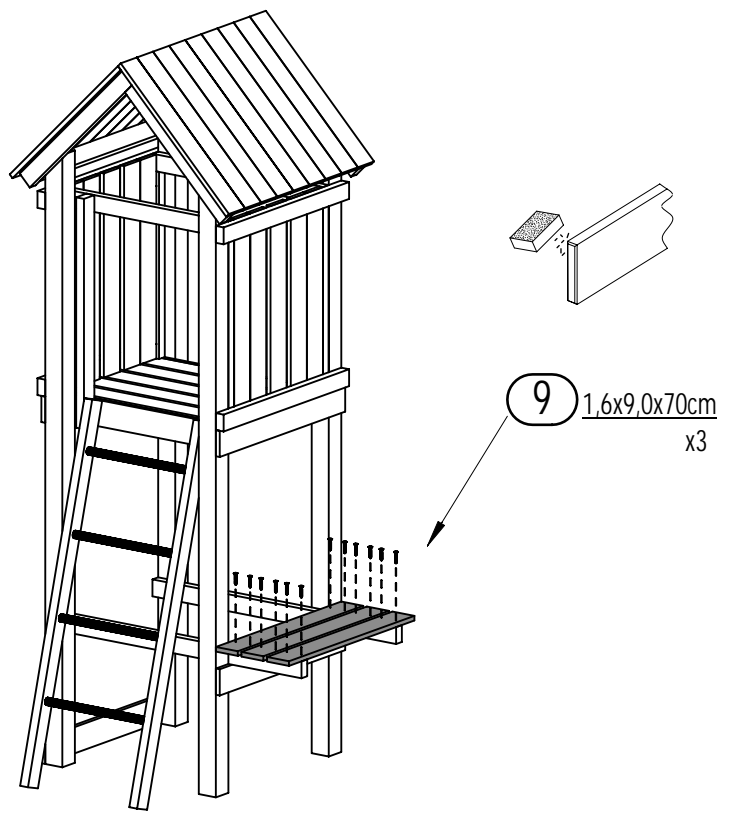
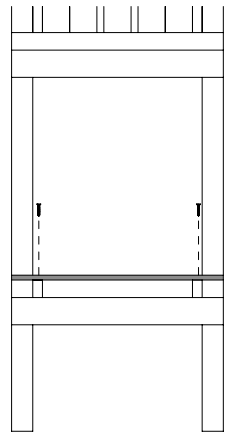
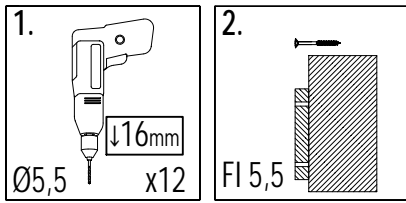
W80 x4



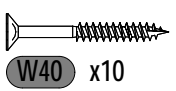
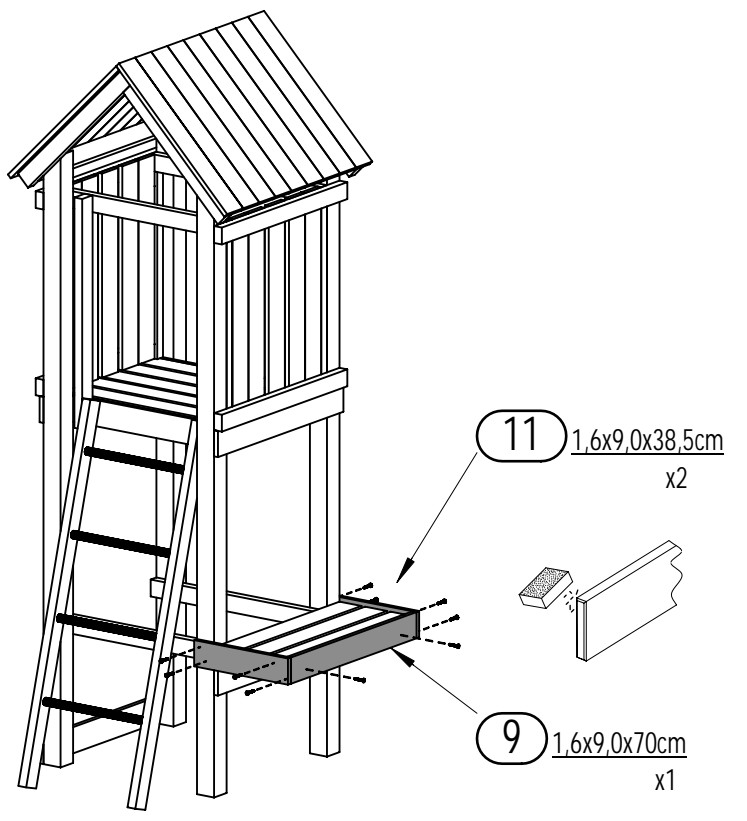
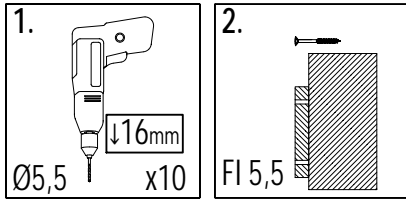
T80 x4

13

17



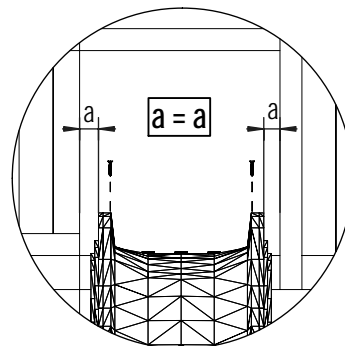
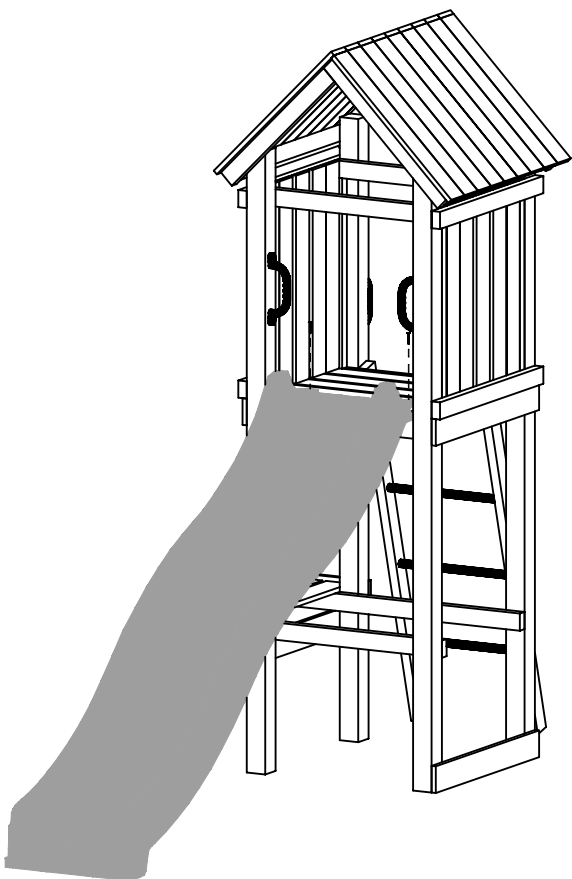
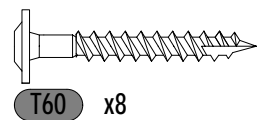
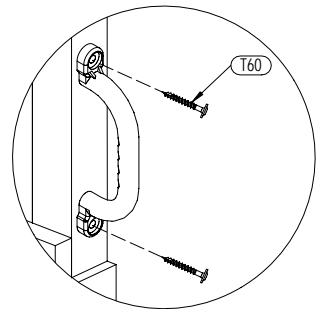
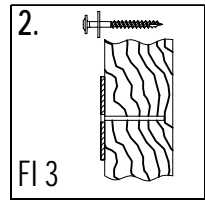
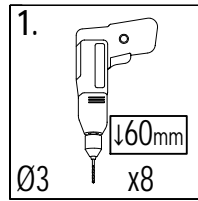
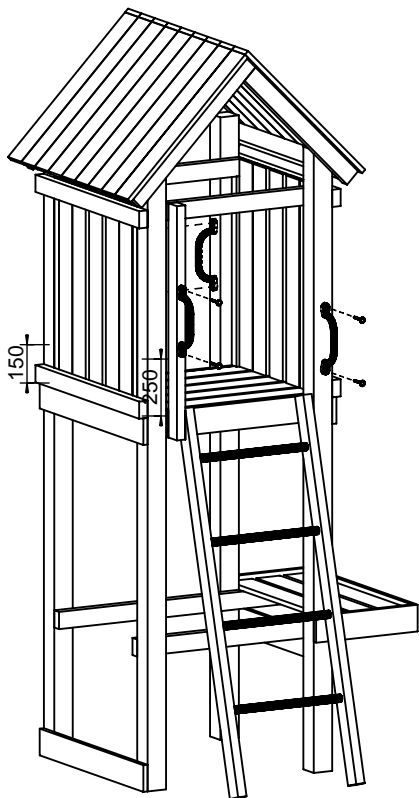
18



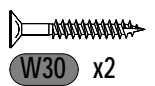
14

Zgodnie z normą PN-EN 71 stosuj zalecenia producenta odnośnie odległości oraz metody mocowania poszczególnych elementów
 In compliance with the standard PN-EN 71, apply guidelines of the producer in relation to distances and methods of fastening individual elements

UC_x4

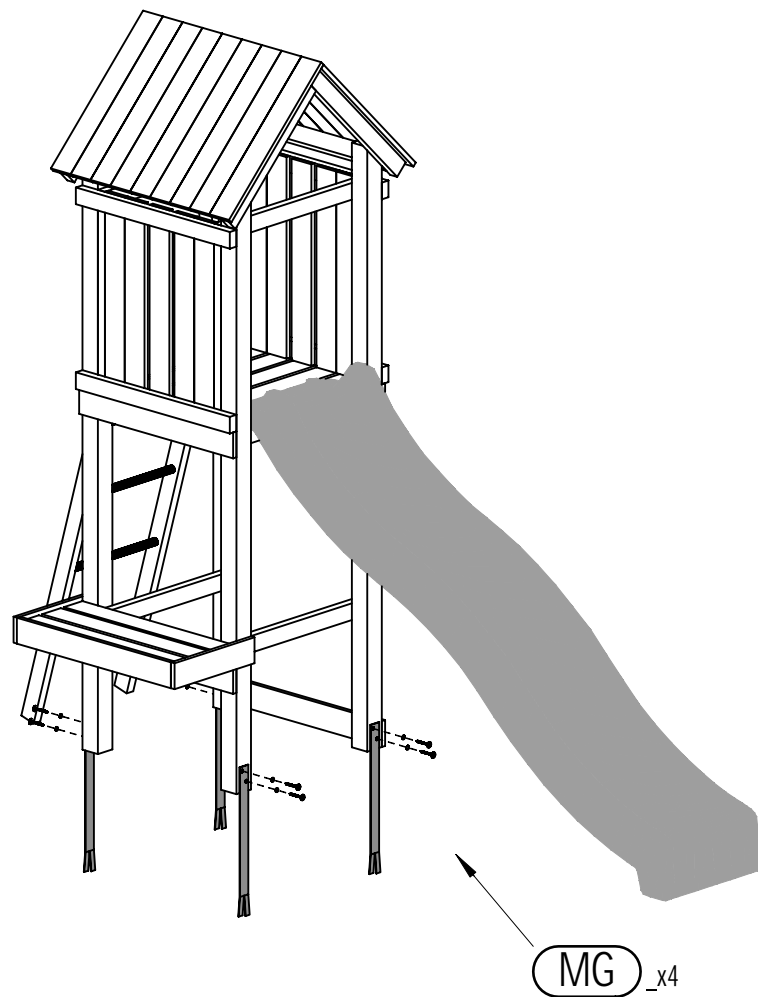
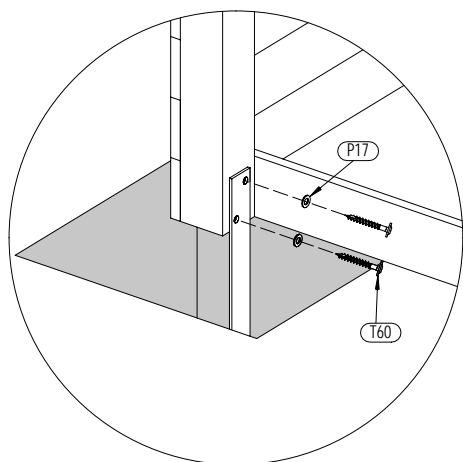
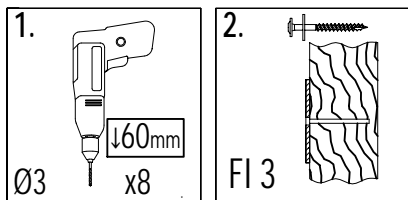


Z_x1

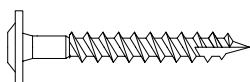


Zgodne z normą PN-EN 71 stosuj zalecenia producenta odnośnie odległości oraz metody mocowania poszczególnych elementów
 In compliance with the standard PN-EN 71, apply guidelines of the producer in relation to distances and methods of fastening individual elements

21



P17 x8



T60 x8

22

TS x1

