

SPIELPLATZ

FUNNY 3 Double Swing

(345 x 284 x h210cm)

003_04430_05022020

MONTAGEANLEITUNG

Garantiezeit - 2 Jahre ab Kaufdatum

Période de garantie - 2 ans à compter de l'achat

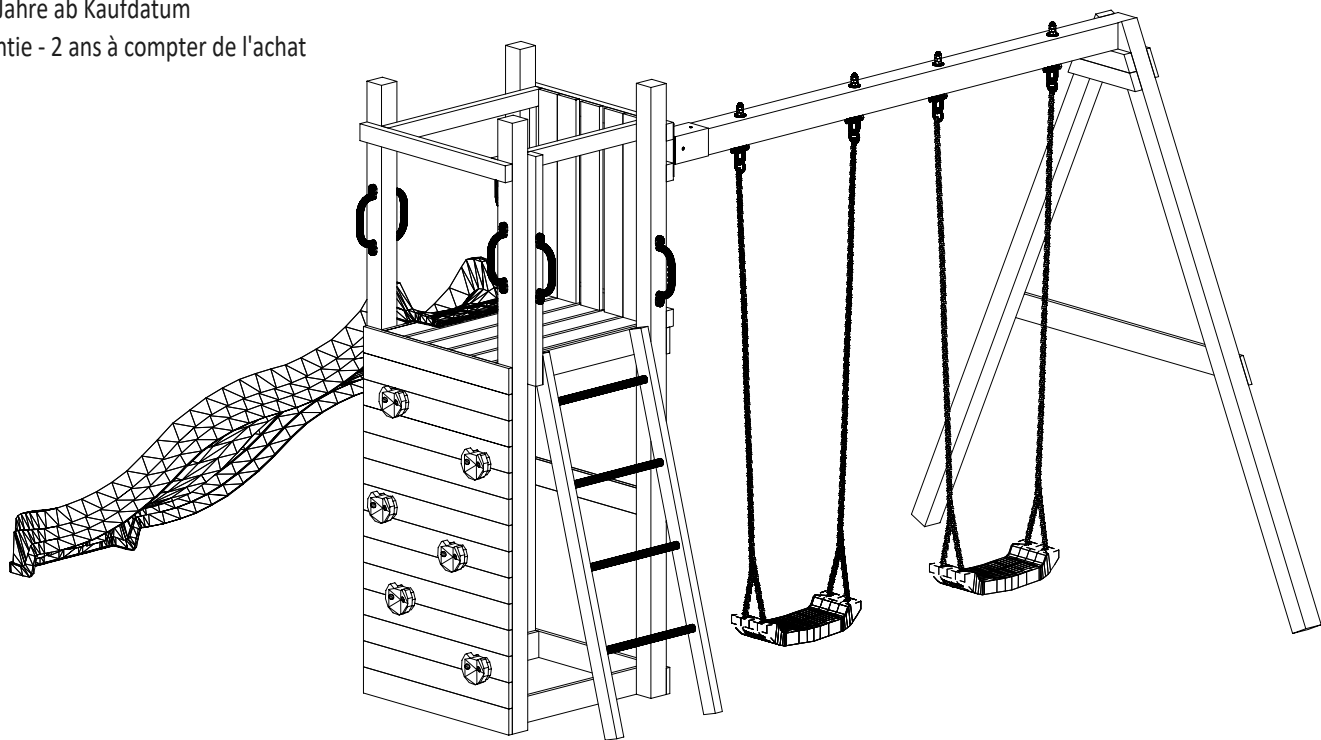
AIRE DE JEUX

FUNNY 3 Double Swing

(345 x 284 x h210cm)

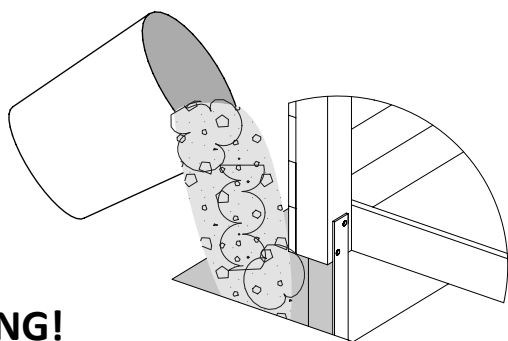
003_04430_05022020

GUIDE D'INSTALLATION



Verankerung
l'ancrage

Schritt 21
Étape 21



ATTENTION!

ACHTUNG!

Nur für den privaten, häuslichen Bereich.
Ausschließlich für die Verwendung im Freien.
Nicht geeignet für Kinder unter 3 Jahren.
Stolper- und / oder Sturzgefahr
Höchstgewicht pro Einzelkind beträgt 50 kg
Der Aufenthalt auf diesem Spielturm ist max. : 7.
Kindern gleichzeitig erlaubt.

AVERTISSEMENT!

Aire exclusivement destinée à un usage privé.
Aire exclusivement destinée à un usage en extérieur.
Prévue pour les enfants de plus de 3 ans.
Danger de chute ou de choc.
Poids maximal d'un utilisateur : 50 kg.
Nombre maximal d'utilisateurs présents en
même temps sur la même aire de jeux: 7.

CE
EN 71

PLAYGROUND

FUNNY 3 Double Swing

(345 x 284 x h210cm)

003_04430_05022020

INSTALLATION INSTRUCTIONS

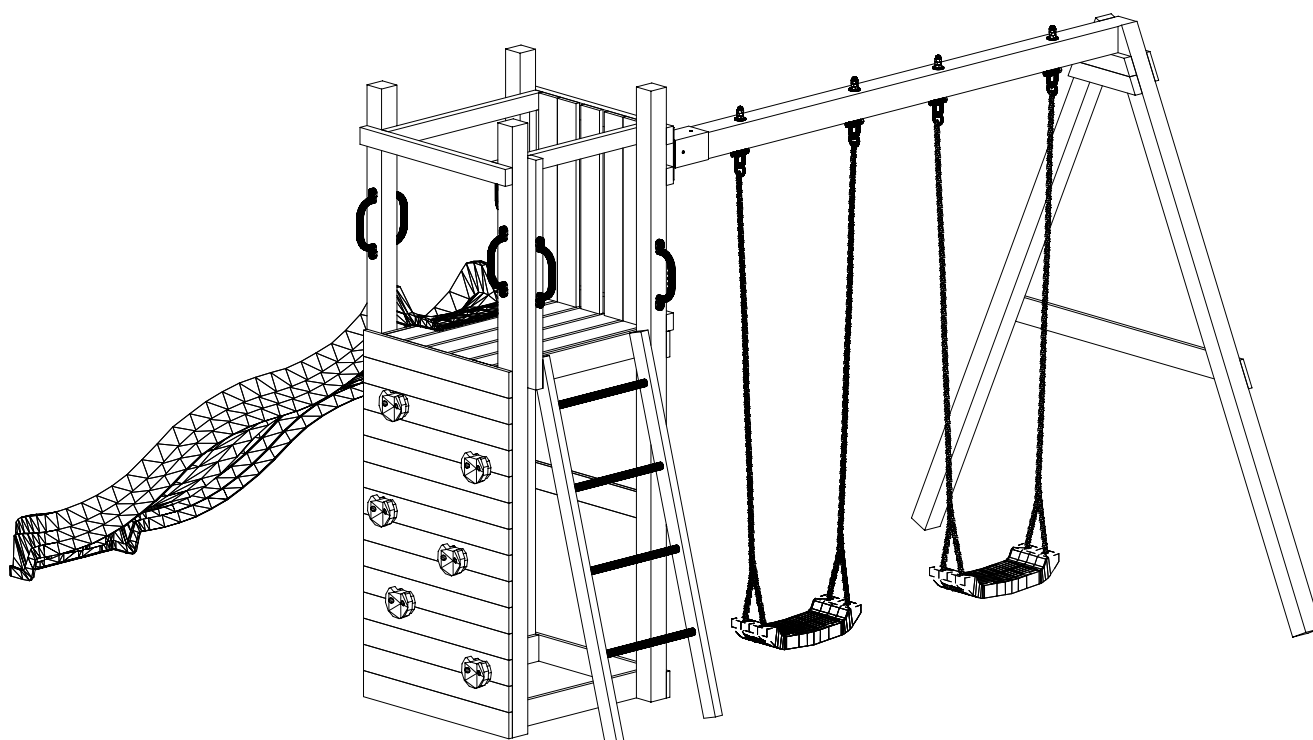
PLAC ZABAW

FUNNY 3 Double Swing

(345 x 284 x h210cm)

003_04430_05022020

INSTRUKCJA MONTAŻU



WARNINGS!

- Only for home use.
- Dedicated for external use only.
- Dedicated for children over 3 years old.
- Risk of falling down and/or hitting.
- Maximum user weight is up to 50 kg.
- Maximum number of users staying on the playground at the same time: 7.

OSTRZEŻENIA!

- Tylko do użytku domowego.
- Przeznaczony do użytku na zewnątrz.
- Przeznaczony dla dzieci powyżej 3 roku życia.
- Niebezpieczeństwo upadku i/lub uderzenia.
- Maksymalna waga użytkownika to 50 kg.
- Maksymalna liczba użytkowników przebywających na placu zabaw w tym samym czasie: 7.

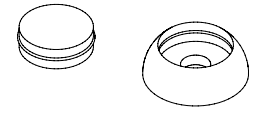
W80 x65



W40 x106



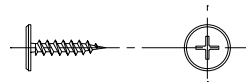
OS1 x34



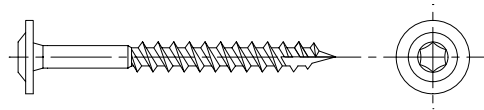
W30 x2



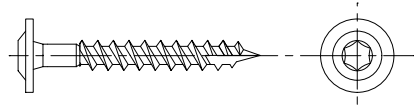
W20 x4



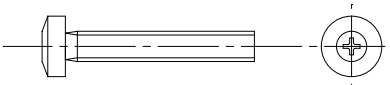
T80 x32



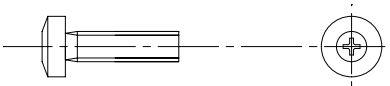
T60 x34



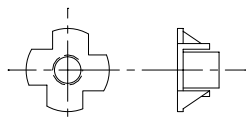
S50 x4



S30 x12



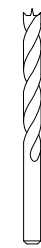
L11 x16



Ø3
00239
x1



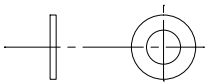
Ø5,5
01372
x1



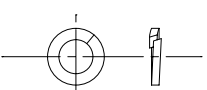
Ø10
00188
x1



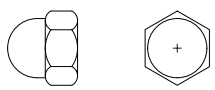
P17 x24



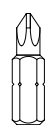
P15 x12



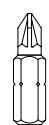
M12 x4



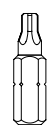
PH3
00068
x1



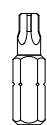
PZ2
00241
x1



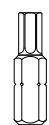
TX25
00190
x1

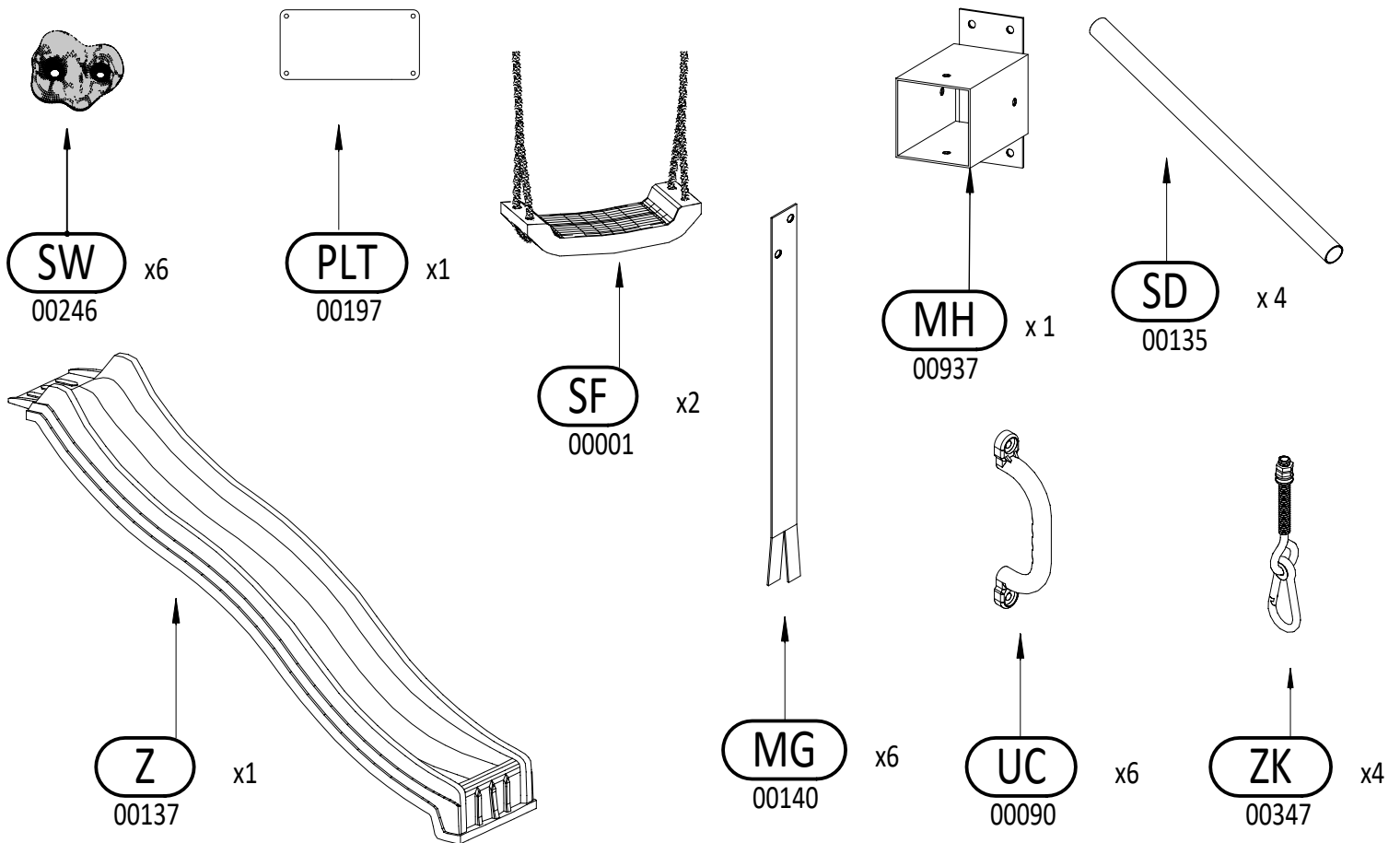
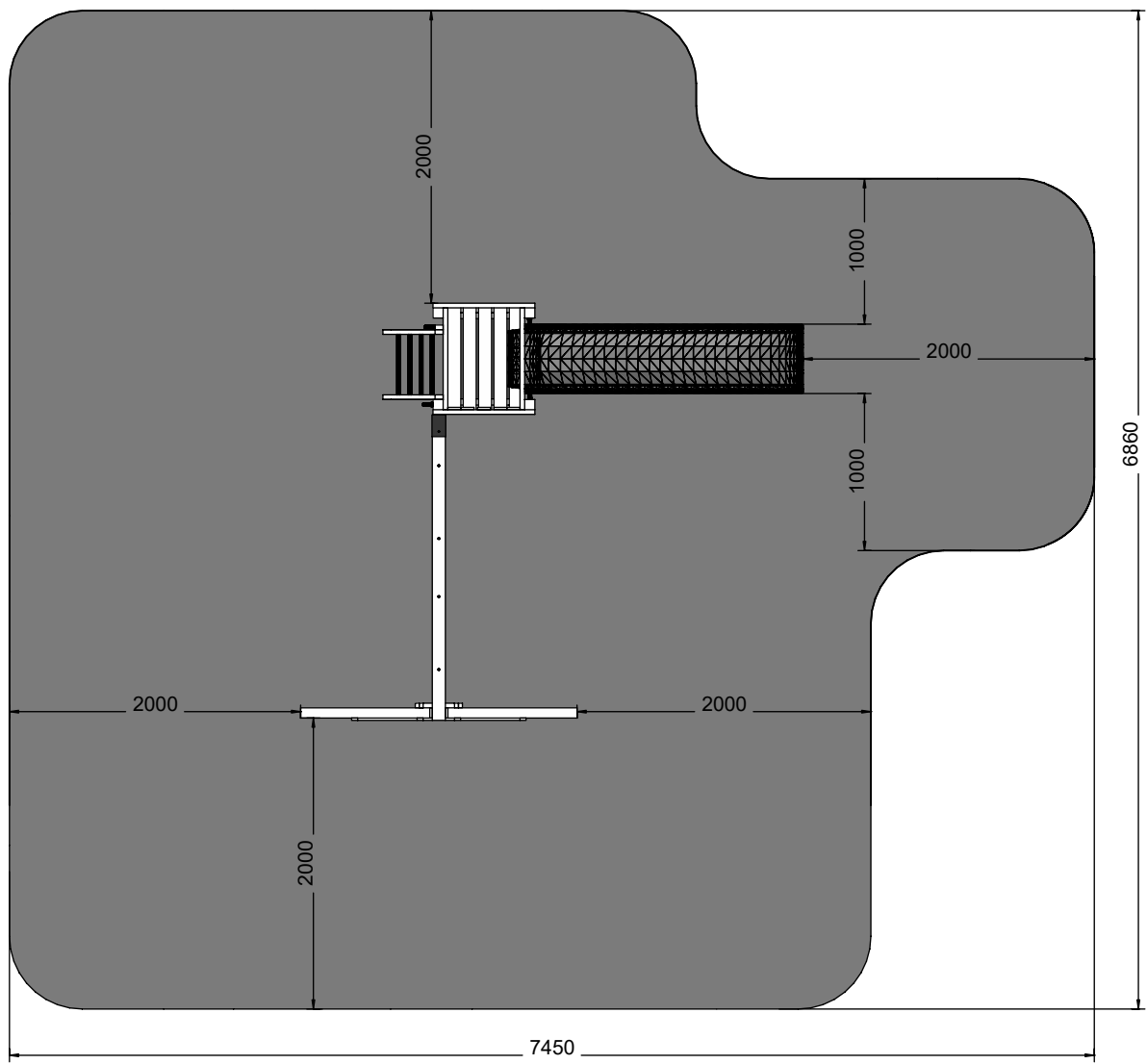


TX30
00316
x1

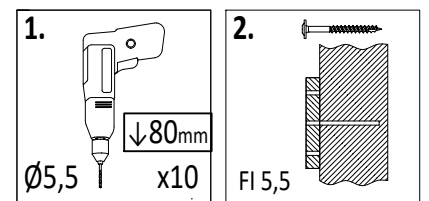
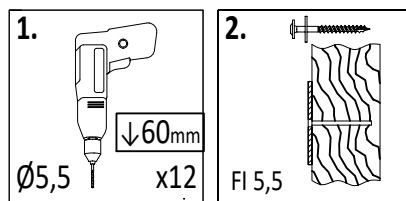
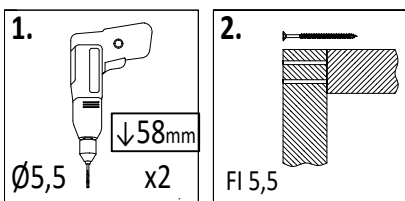
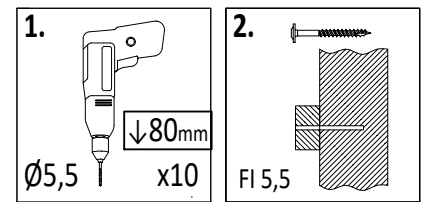
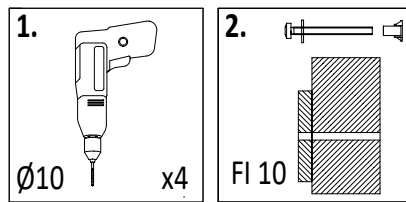
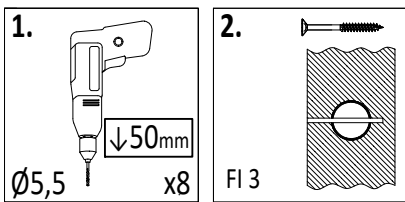
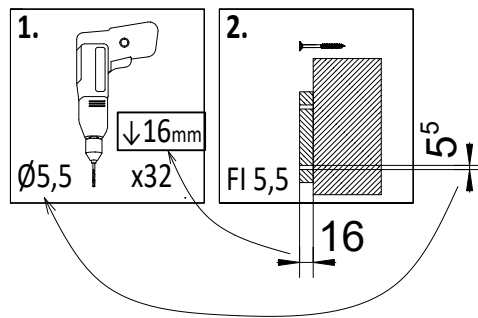
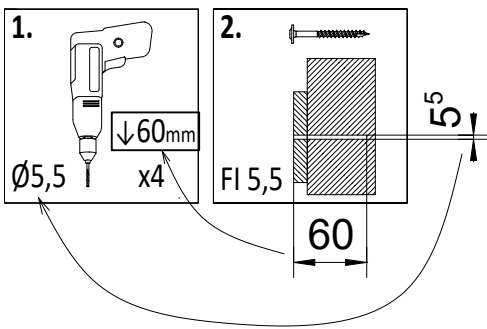
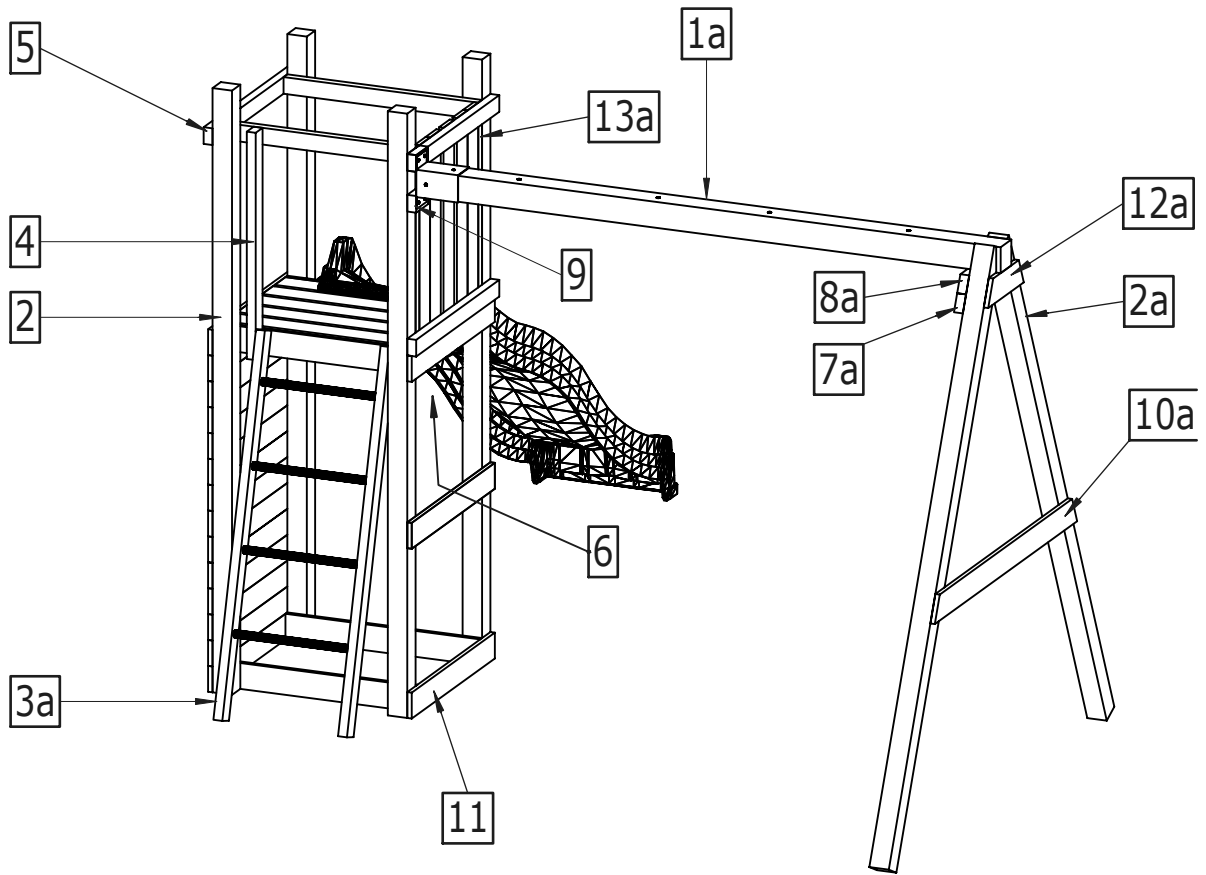


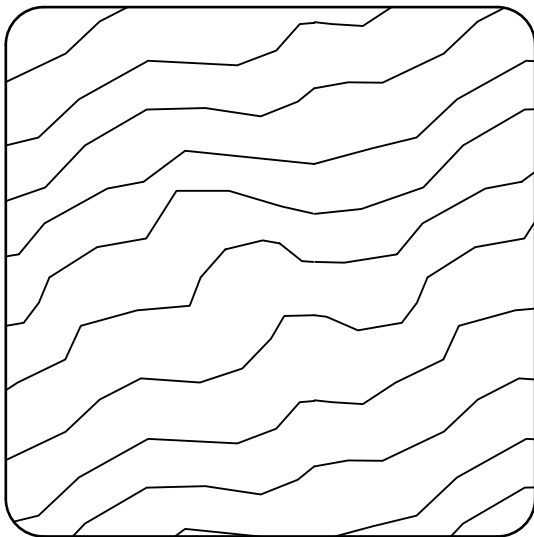
TX40
00242
x1





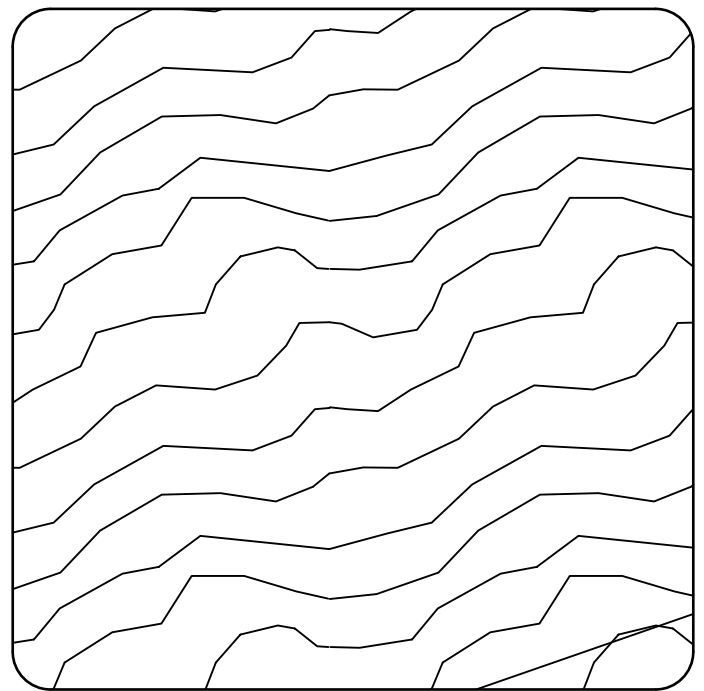
FUNNY 3 Double Swing





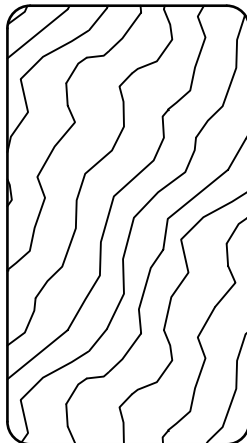
7 x 7 cm

Sym.	Dimensions [mm]	Pièces
2	70x70x2100mm	4
2a	70x70x2100mm	2

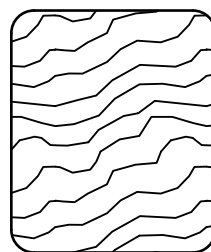


9 x 9 cm

Sym.	Dimensions [mm]	Pièces
1a	90x90x2100mm	1



3,2 x 5,8 cm



2,7 x 3,2 cm

Lp.	Wymiary [mm]	szk.
13a	27x32x642mm	2

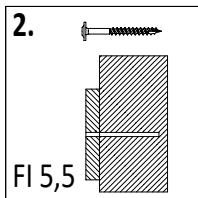
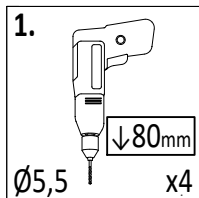


1,6 x 9,0 cm

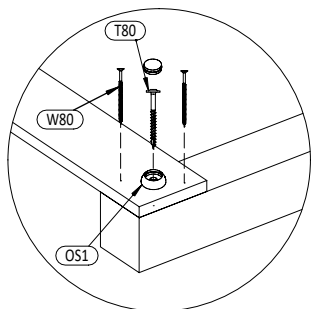
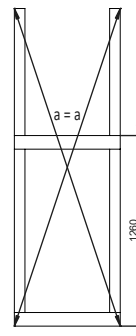
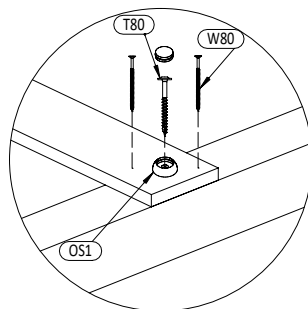
Lp.	Wymiary [mm]	szk.
3a	32x58x1300mm	2
4	32x58x790mm	1
5	32x58x700mm	5
6	32x58x528mm	2
7a	32x58x324mm	1
8a	32x58x270mm	1
9	32x58x100mm	2

Lp.	Wymiary [mm]	szk.
10a	16x90x1200mm	1
11	16x90x700mm	31
12a	16x90x300mm	1

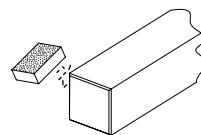
01



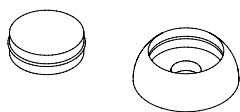
!!! 2x



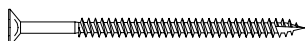
11 1,6x9,0x70cm
x2



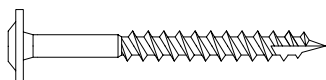
2 7,0x7,0x210cm
x2



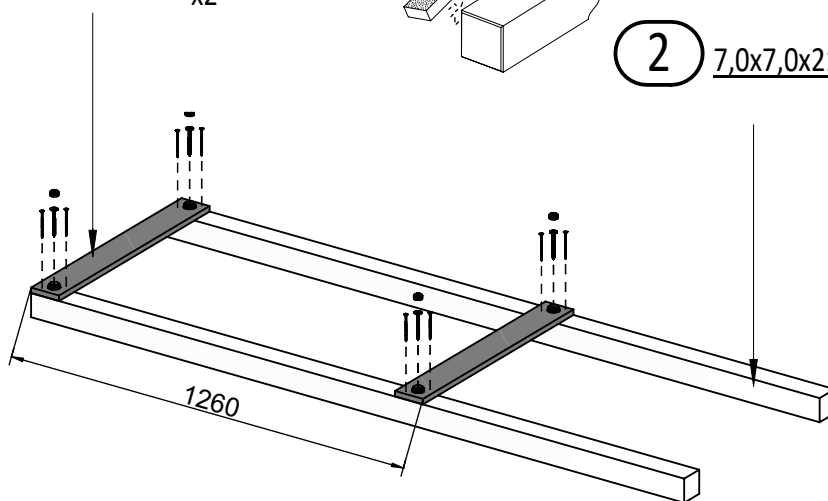
OS1 x4*2 = 8



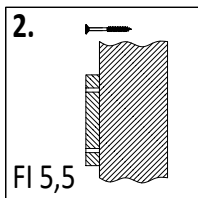
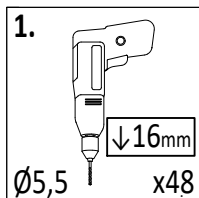
W80 x8*2 = 16



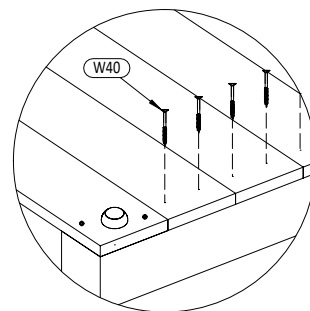
T80 x4*2 = 8



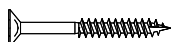
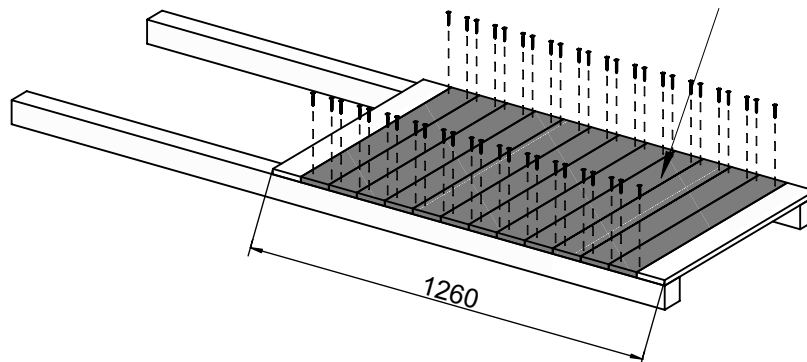
02



!!! 1x



11 1,6x9,0x70cm
x12



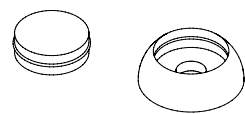
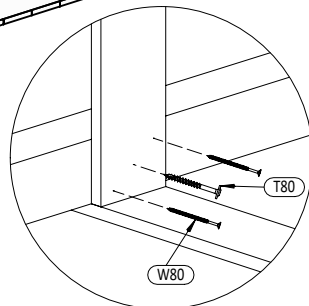
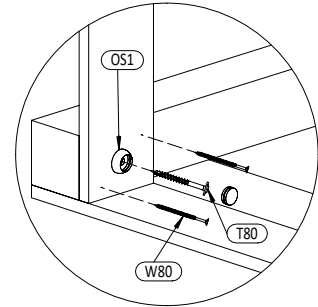
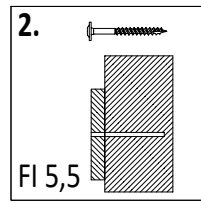
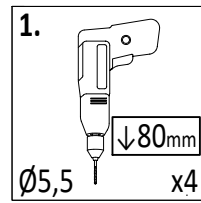
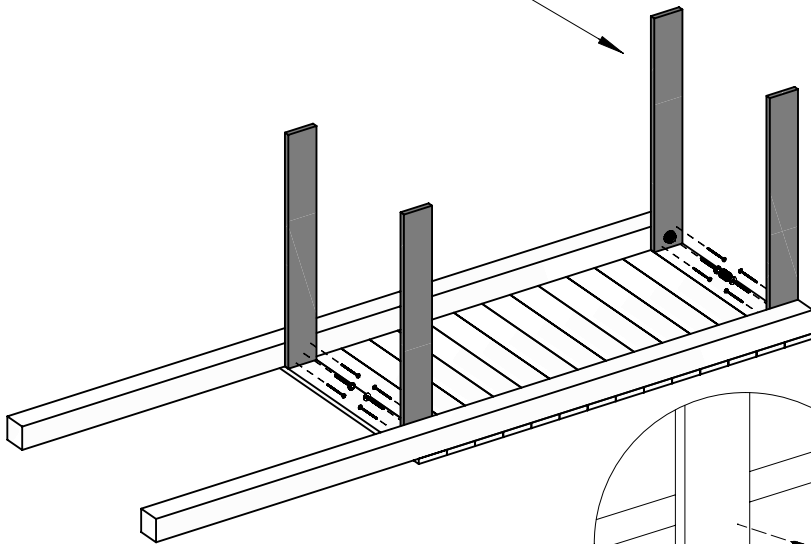
W40 x48

6

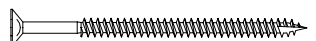
Zgodnie z normą PN-EN 71 stosuj zalecenia producenta odnośnie odległości oraz metody mocowania poszczególnych elementów
 In compliance with the standard PN-EN 71, apply guidelines of the producer in relation to distances and methods of fastening individual elements

FUNNY 3 Double Swing

11 1,6x9,0x70cm
x4



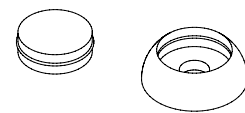
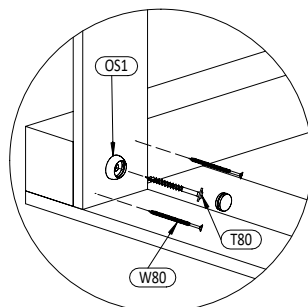
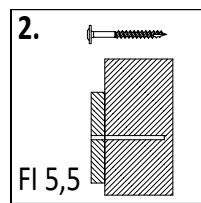
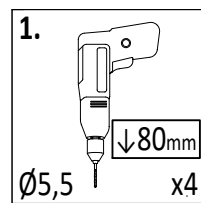
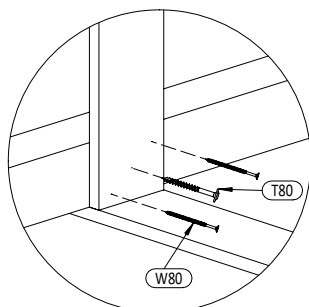
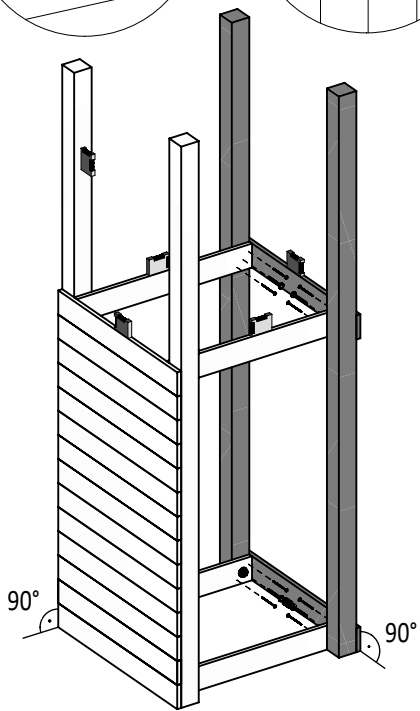
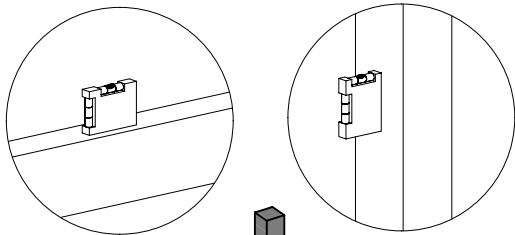
OS1 x2



W80 x8



T80 x4



OS1 x2



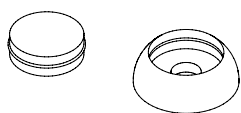
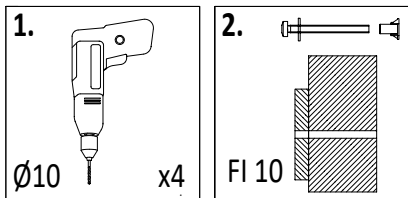
W80 x8



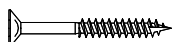
T80 x4

Zgodnie z normą PN-EN 71 stosuj zalecenia producenta odnośnie odległości oraz metody mocowania poszczególnych elementów
In compliance with the standard PN-EN 71, apply guidelines of the producer in relation to distances and methods of fastening individual elements

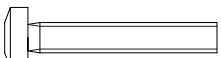
05



OS1 x4



W40 x4



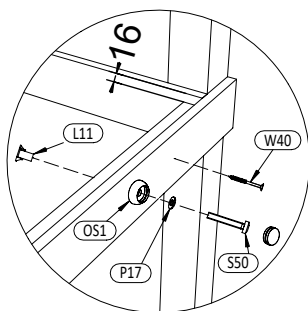
S50 x4



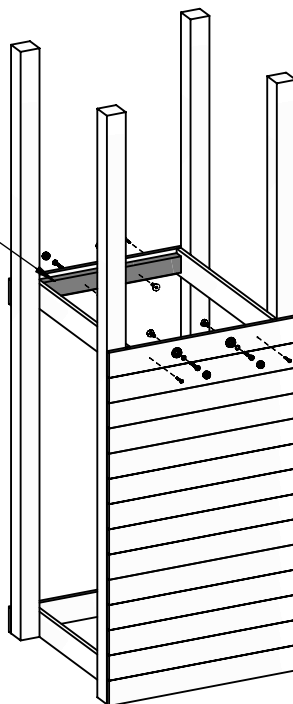
P17 x4



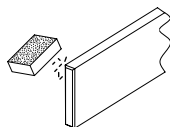
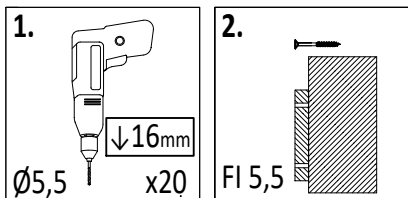
L11 x4



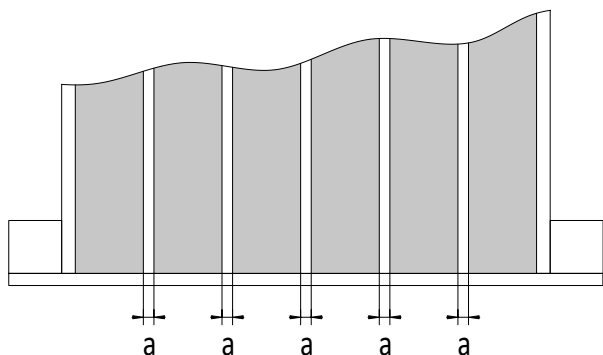
6 3,2x5,8x52,8cm x2



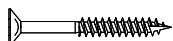
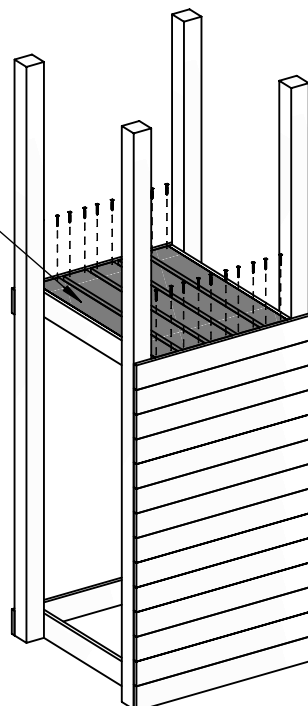
06



11 1,6x9,0x70cm x5



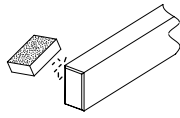
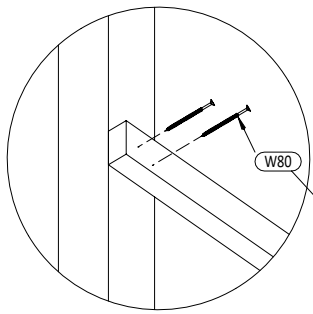
!!!min 13mm < a < !!!max 17mm



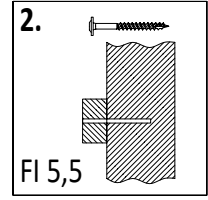
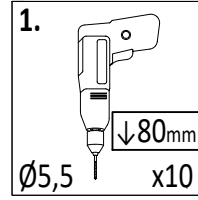
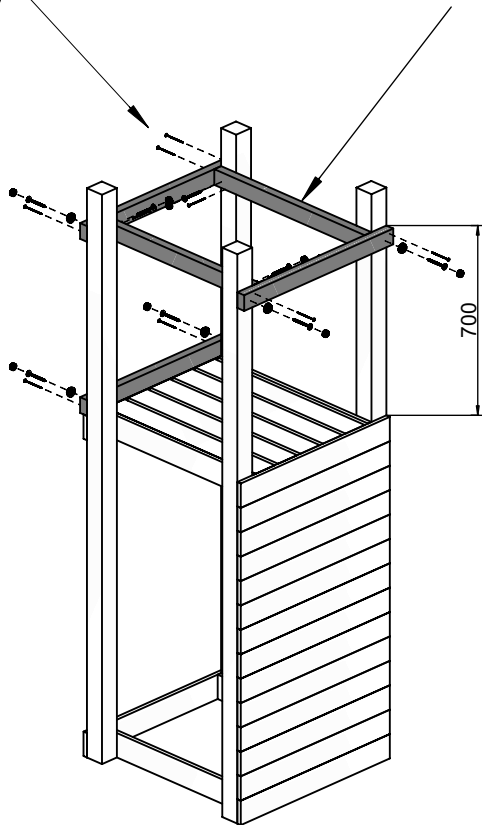
W40 x20

8

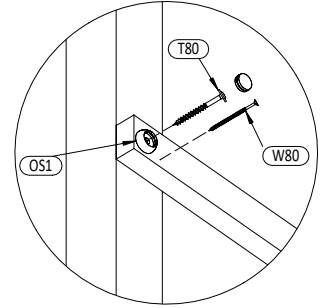
Zgodne z normą PN-EN 71 stosuj zalecenia producenta odnośnie odległości oraz metody mocowania poszczególnych elementów
In compliance with the standard PN-EN 71, apply guidelines of the producer in relation to distances and methods of fastening individual elements



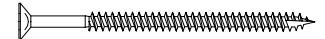
5 3,2x5,8x70cm
x5



07



OS1 x9



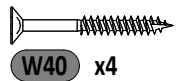
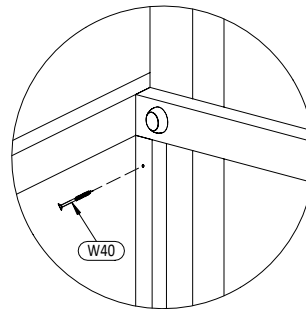
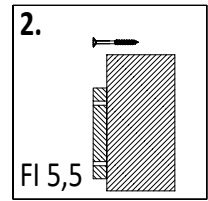
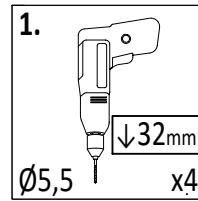
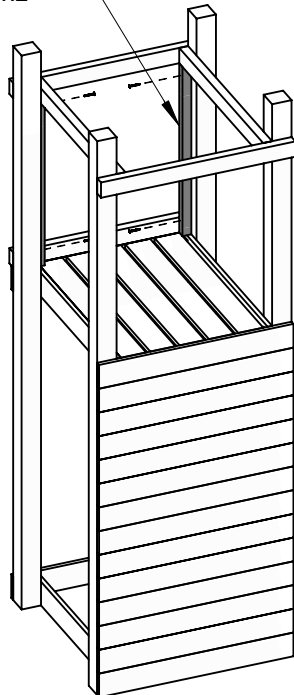
W80 x11



T80 x9

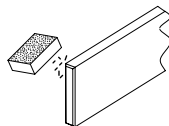
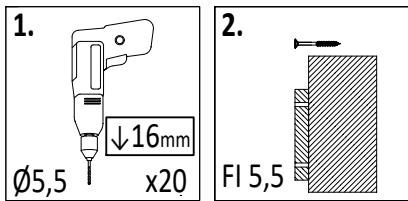
08

13a 3,2x2,7x64,2cm
x2

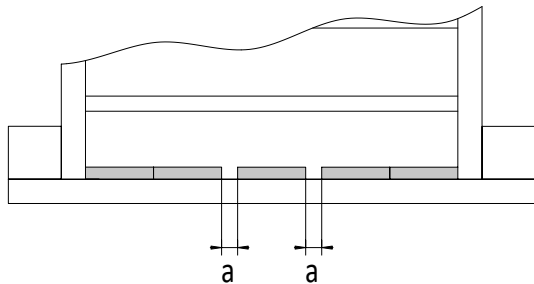


9

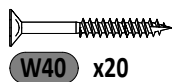
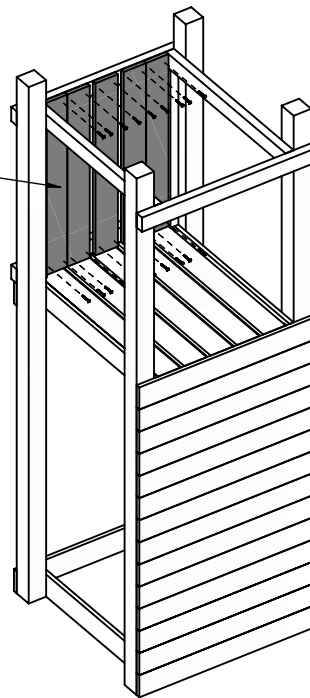
09



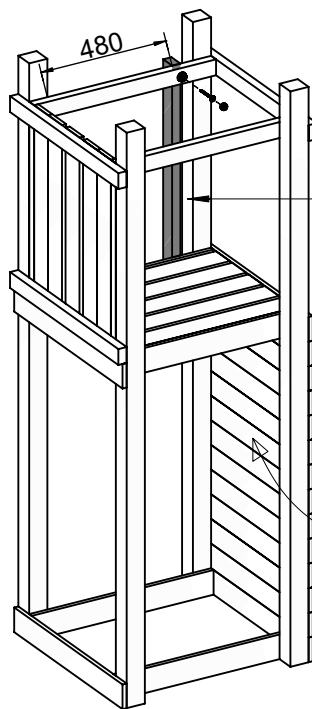
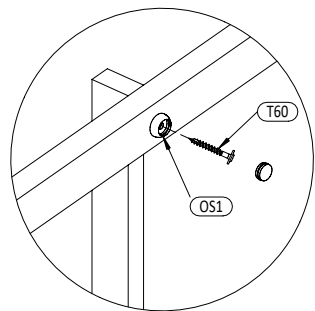
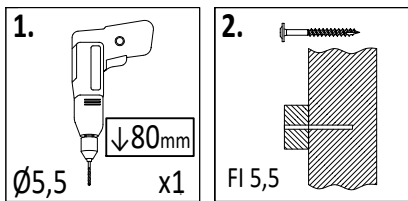
11 1,6x9,0x70cm
x5



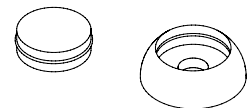
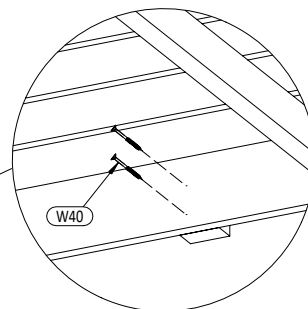
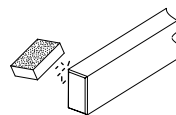
!!!min 13mm < a <!!!max 17mm



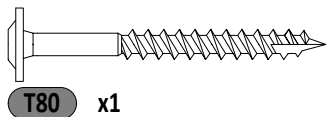
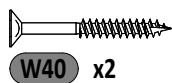
10



4 3,2x5,8x79cm
x1

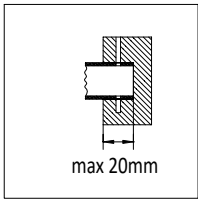


OS1 x1

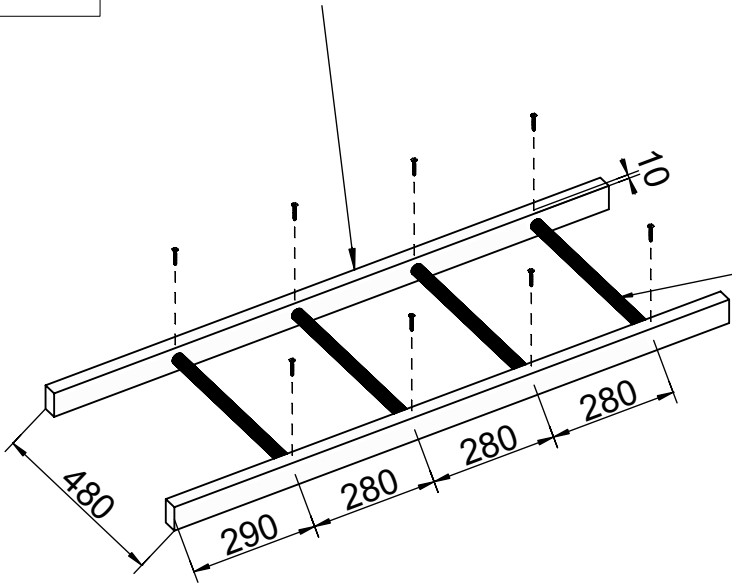
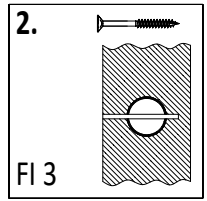
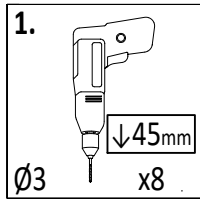
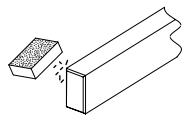


10

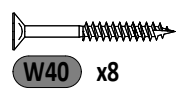
Zgodne z normą PN-EN 71 stosuj zalecenia producenta odnośnie odległości oraz metody mocowania poszczególnych elementów
In compliance with the standard PN-EN 71, apply guidelines of the producer in relation to distances and methods of fastening individual elements



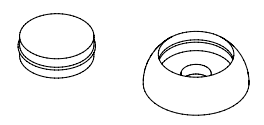
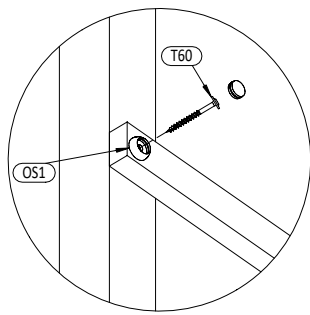
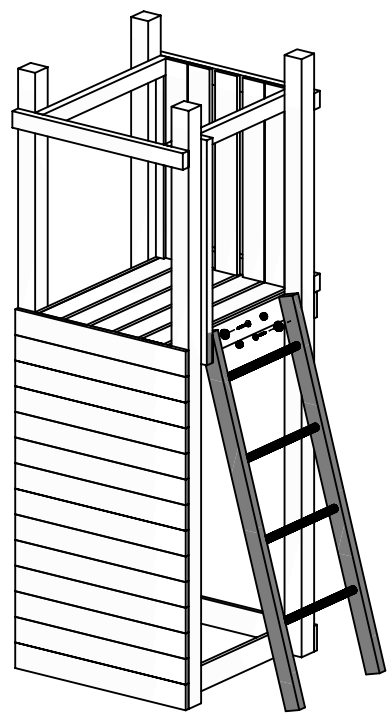
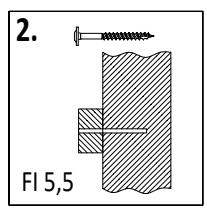
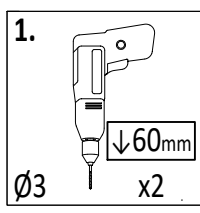
3a 3,2x5,8x130cm x2



SD x4



W40 x8



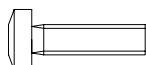
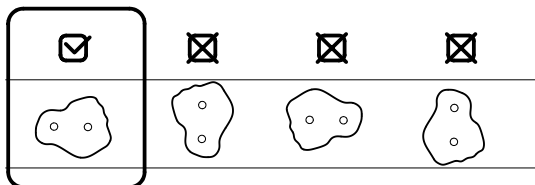
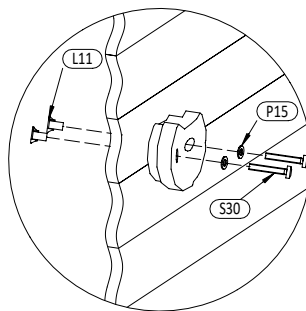
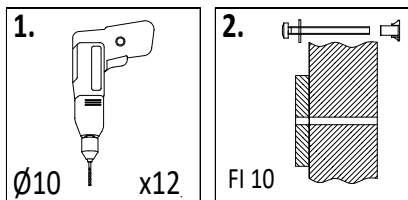
OS1 x2



T60 x2

Zgodnie z normą PN-EN 71 stosuj zalecenia producenta odnośnie odległości oraz metody mocowania poszczególnych elementów
In compliance with the standard PN-EN 71, apply guidelines of the producer in relation to distances and methods of fastening individual elements

13



S30 x12

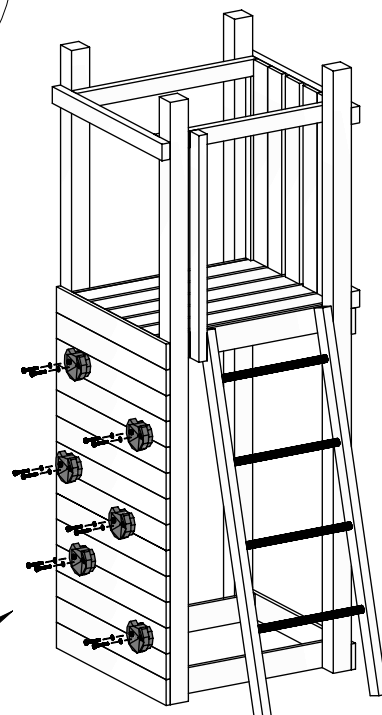


P15 x12

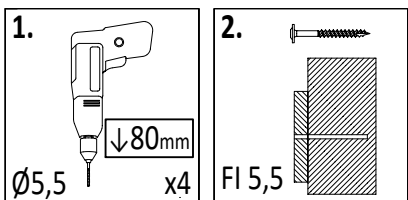


L11 x12

SW _x6

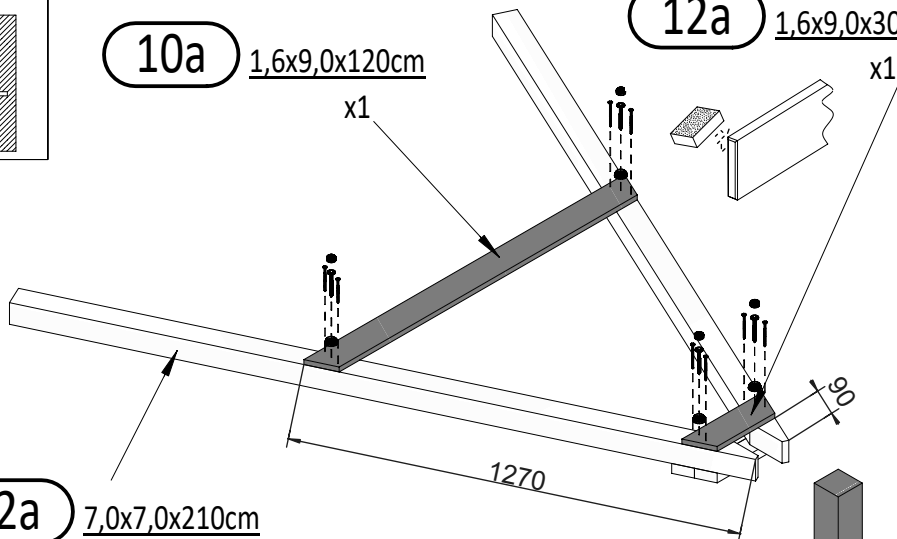


14



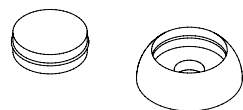
10a 1,6x9,0x120cm

12a 1,6x9,0x30cm

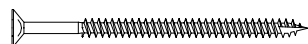


2a 7,0x7,0x210cm

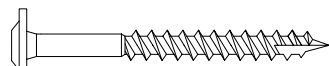
x2



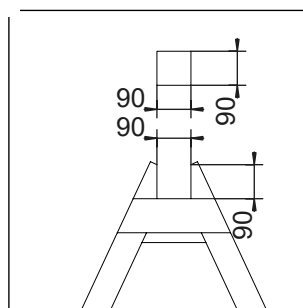
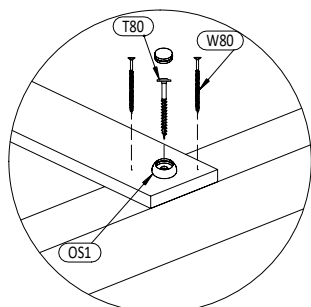
OS1 x4



W80 x8



T80 x4



12

Zgodnie z normą PN-EN 71 stosuj zalecenia producenta odnośnie odległości oraz metody mocowania poszczególnych elementów
In compliance with the standard PN-EN 71, apply guidelines of the producer in relation to distances and methods of fastening individual elements

MH x1

1a 9,0x9,0x210cm x1

7a 3,2x5,8x32,4cm x1

8a 3,2x5,8x27cm x1

1. $\downarrow 80\text{mm}$ $\varnothing 5,5$ x2

2. FI 5,5

OS1 x2

P17 x4

W80 x8

T60 x4

T80 x2

9 3,2x5,8x10cm x1

11 1,6x9,0x70cm x1

1. $\downarrow 32\text{mm}$ $\varnothing 5,5$ x2

2. FI 5,5

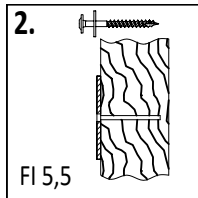
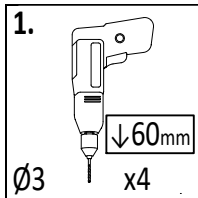
1. $\downarrow 16\text{mm}$ $\varnothing 5,5$ x4

2. FI 5,5

W80 x6

Zgodnie z normą PN-EN 71 stosuj zalecenia producenta odnośnie odległości oraz metody mocowania poszczególnych elementów
 In compliance with the standard PN-EN 71, apply guidelines of the producer in relation to distances and methods of fastening individual elements

17

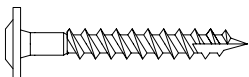
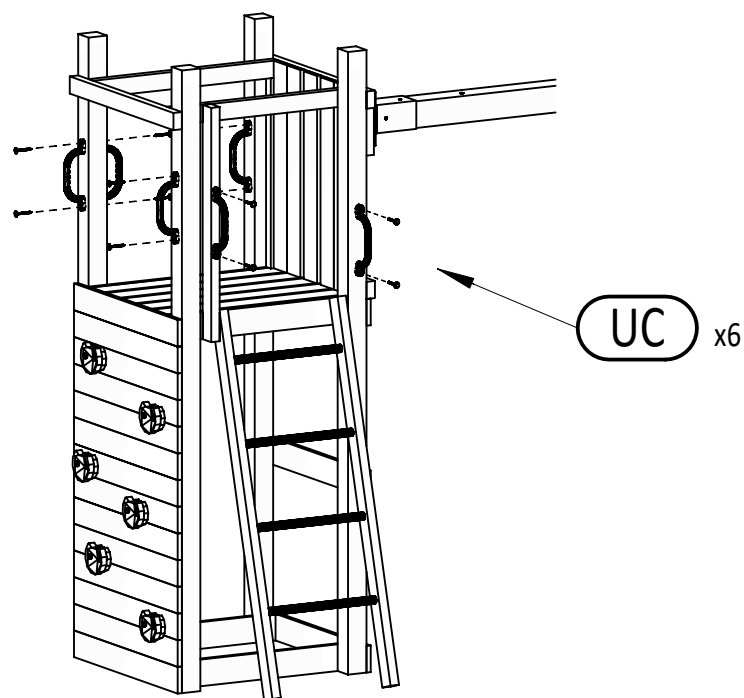
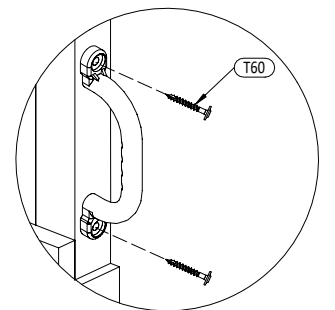
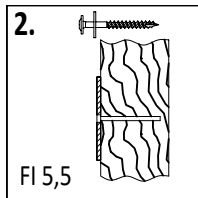
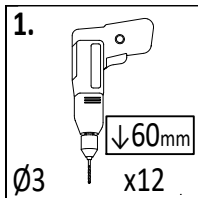


P17 x4



T60 x4

18

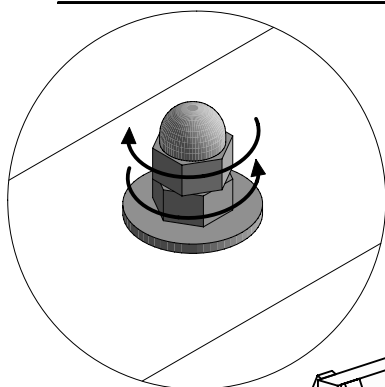
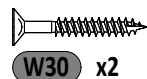
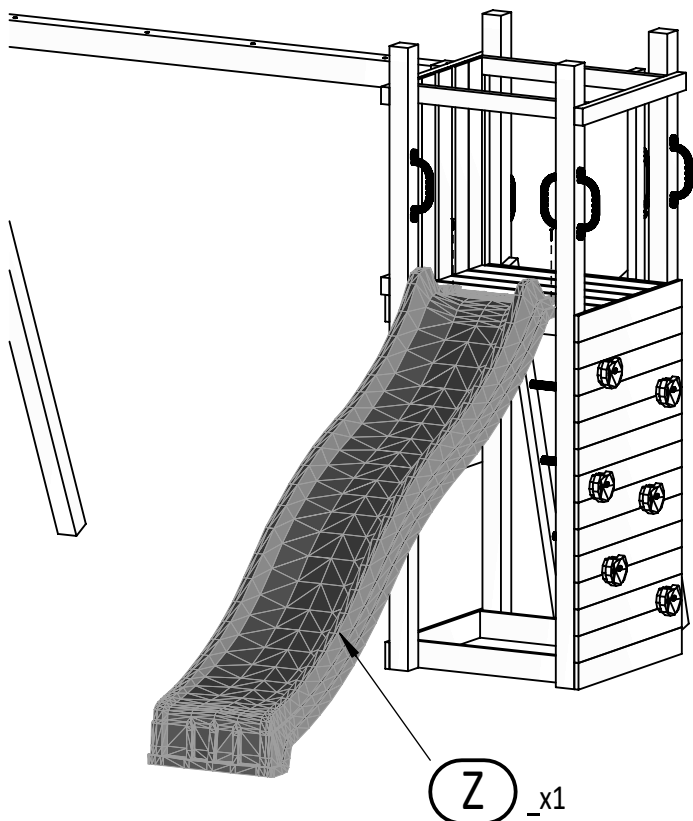


T60 x12

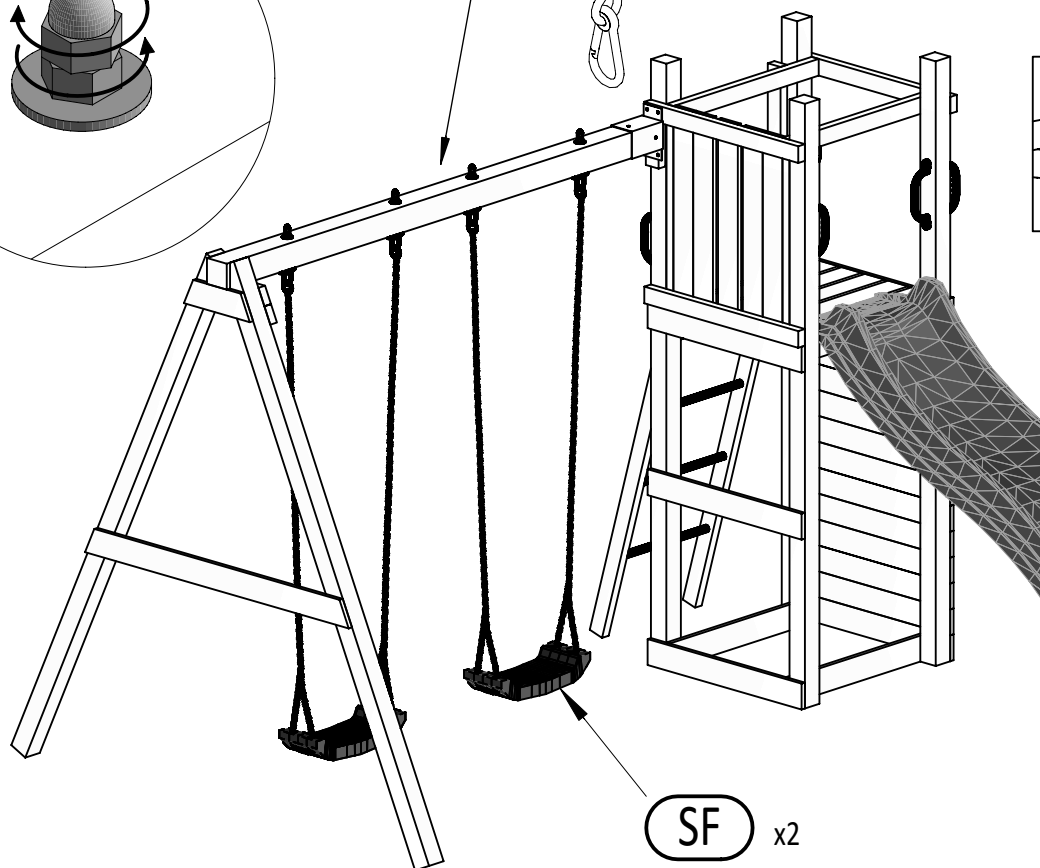
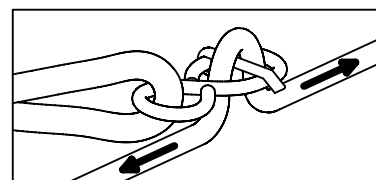
14

Zgodne z normą PN-EN 71 stosuj zalecenia producenta odnośnie odległości oraz metody mocowania poszczególnych elementów
 In compliance with the standard PN-EN 71, apply guidelines of the producer in relation to distances and methods of fastening individual elements

FUNNY 3 Double Swing



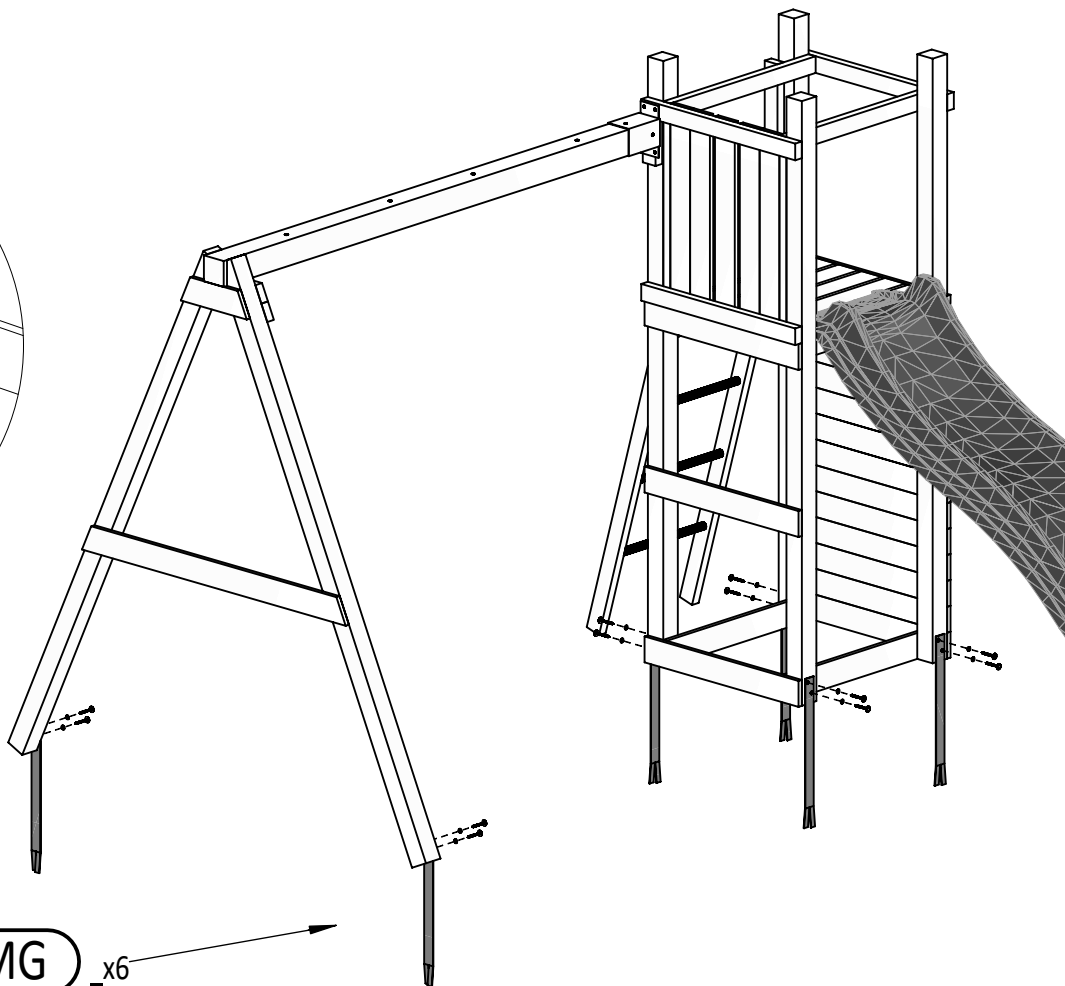
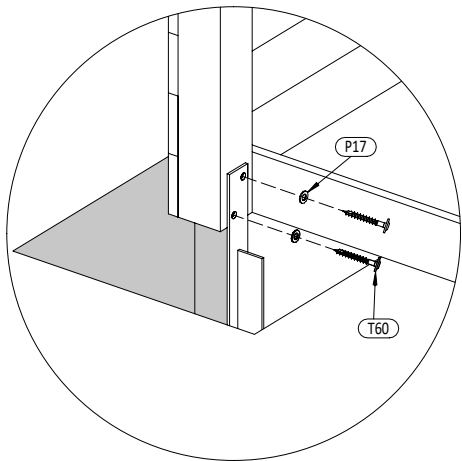
ZA x4



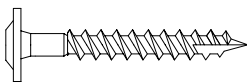
M12 x4

Zgodne z normą PN-EN 71 stosuj zalecenia producenta odnośnie odległości oraz metody mocowania poszczególnych elementów
 In compliance with the standard PN-EN 71, apply guidelines of the producer in relation to distances and methods of fastening individual elements

21



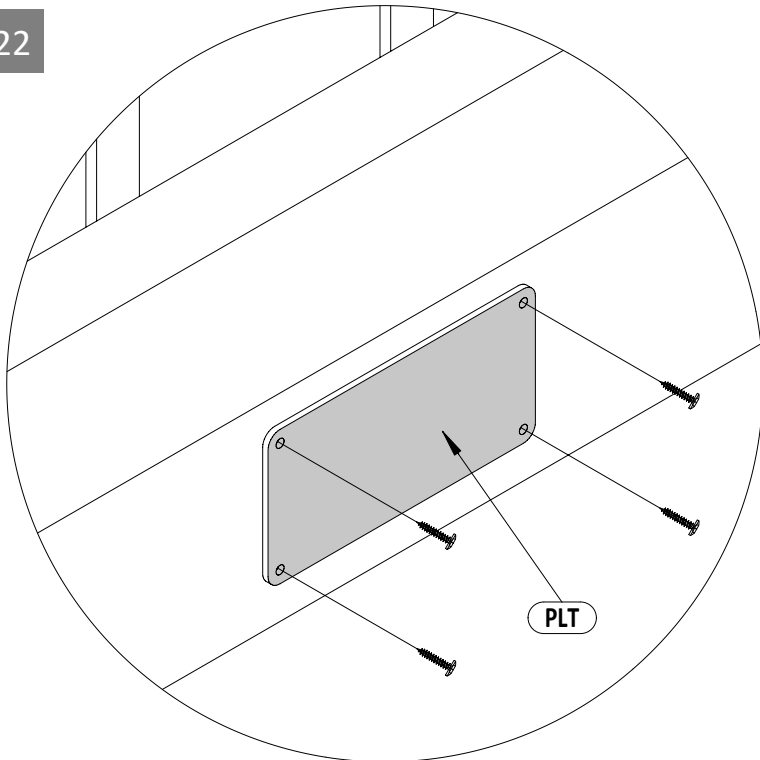
P17 x12



T60 x12

MG x6

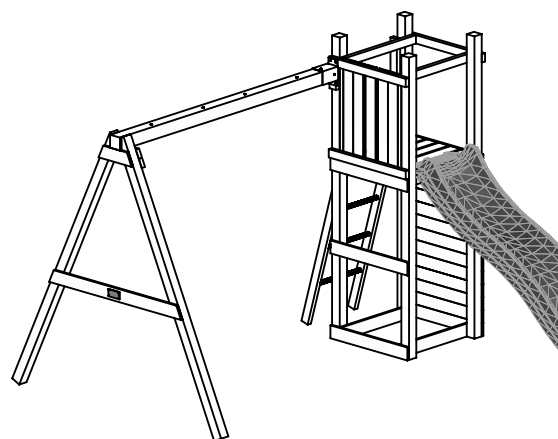
22



PLT



W20 x4



16

Zgodnie z normą PN-EN 71 stosuj zalecenia producenta odnośnie odległości oraz metody mocowania poszczególnych elementów
 In compliance with the standard PN-EN 71, apply guidelines of the producer in relation to distances and methods of fastening individual elements

FUNNY 3 Double Swing