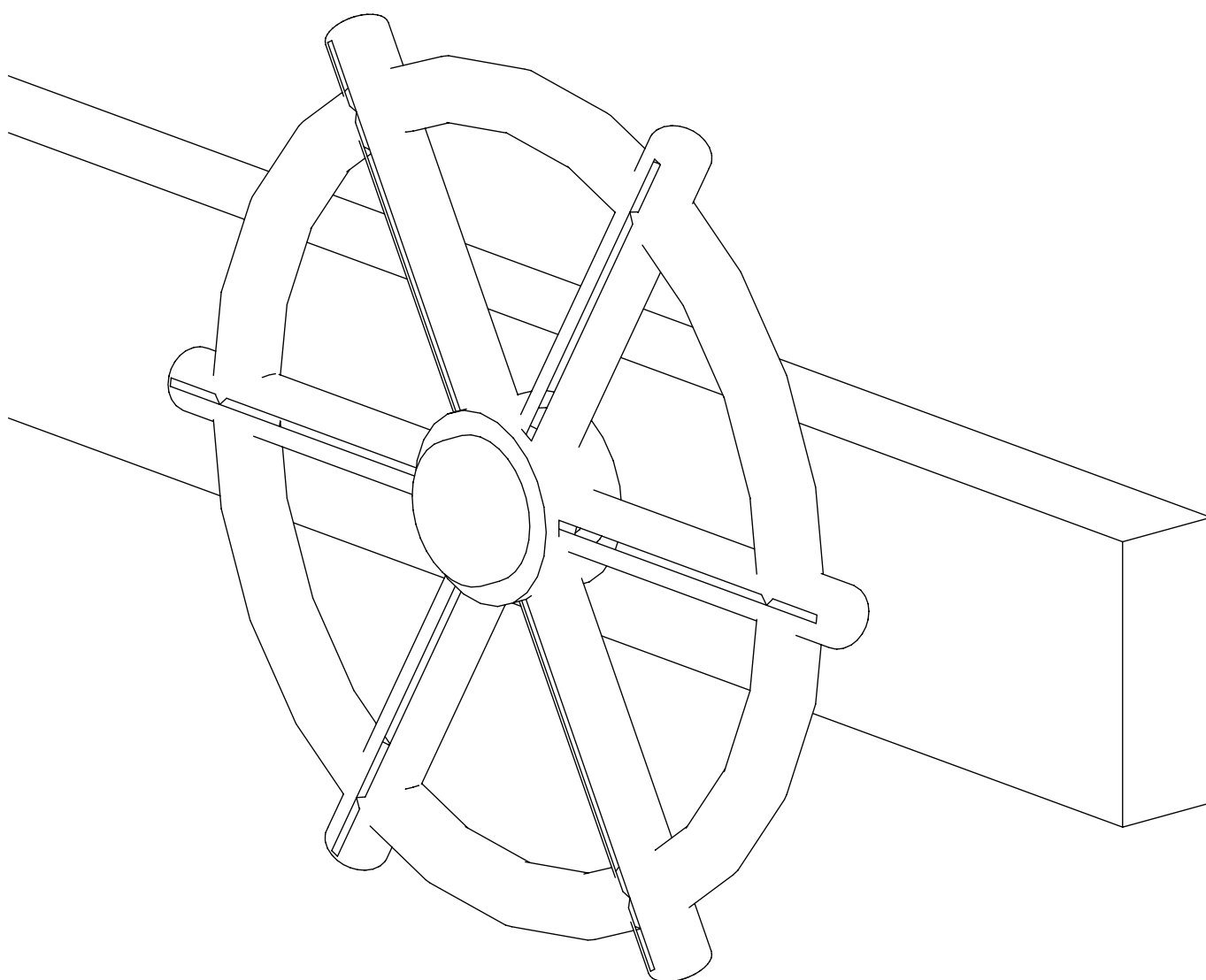


BOAT WHEEL Ø250



04415_27012020

MONTAGEANLEITUNG



Apila Sp. z o.o.
ul. Akacjowa 4, 62-002 Suchy Las
tel: 61 677 36 68,
fax: 61 666 47 05
Website: www.fungoo.eu
e-mail: info@fungoo.eu

