

AUSBAU MOVE RED

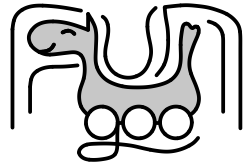
(305 x 253 x h240cm)

003_04400_08032019

MONTAGEANLEITUNG

Garantiezeit - 2 Jahre ab Kaufdatum

Période de garantie - 2 ans à compter de l'achat



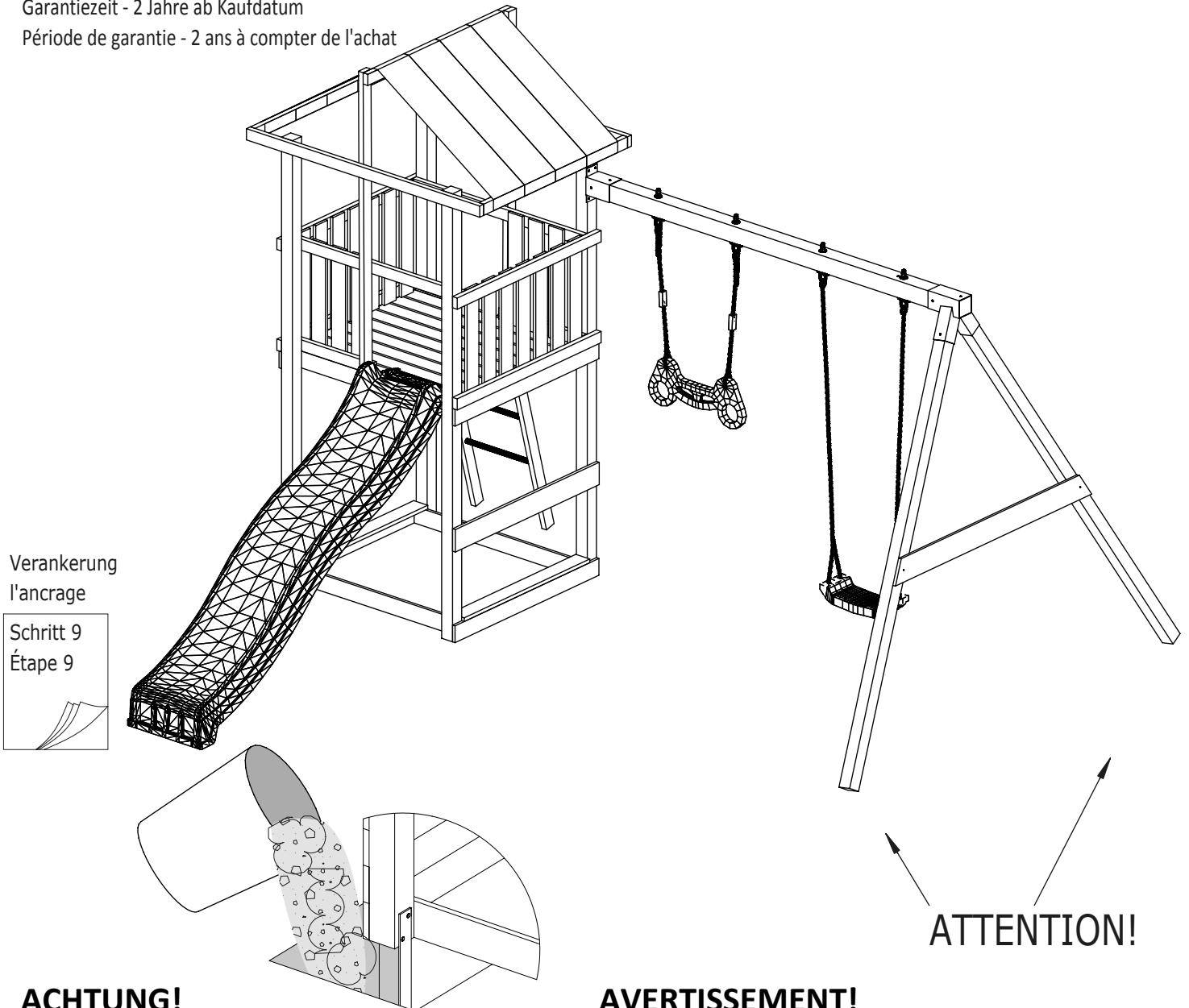
fungoo.eu®

AGRANDISSEMENTS MOVE RED

(305 x 253 x h240cm)

003_04400_08032019

GUIDE D'INSTALLATION



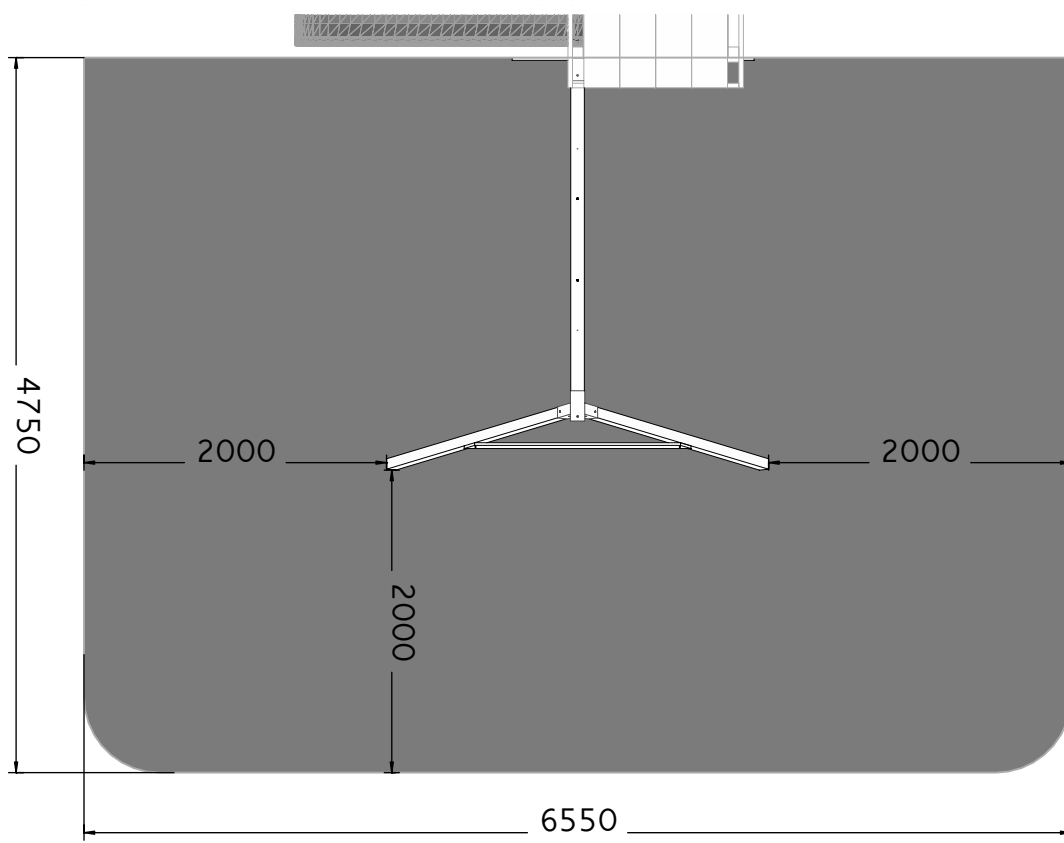
ACHTUNG!

Nur für den privaten, häuslichen Bereich.
Ausschließlich für die Verwendung im Freien.
Nicht geeignet für Kinder unter 3 Jahren.
Stolper- und / oder Sturzgefahr
Höchstgewicht pro Einzelkind beträgt 50 kg
Der Aufenthalt auf diesem Spielturm ist max. : 2.
Kindern gleichzeitig erlaubt.

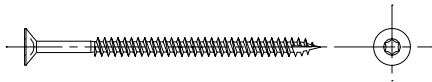
AVERTISSEMENT!

Aire exclusivement destinée à un usage privé.
Aire exclusivement destinée à un usage en extérieur.
Prévue pour les enfants de plus de 3 ans.
Danger de chute ou de choc.
Poids maximal d'un utilisateur : 50 kg.
Nombre maximal d'utilisateurs présents en
même temps sur la même aire de jeux : 2.

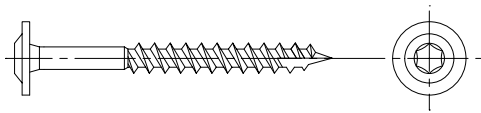
CE
EN 71



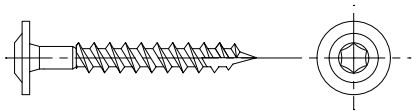
W80 x8



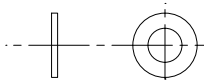
T80 x4



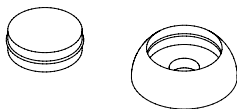
T60 x17



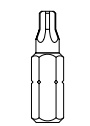
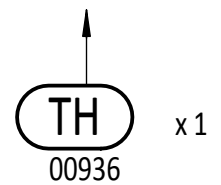
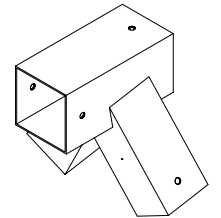
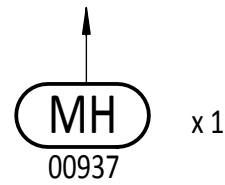
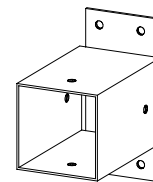
P17 x17



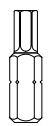
OS1 x4



W20 x4



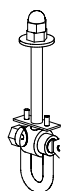
TX25
00190
x1



TX40
00242
x1



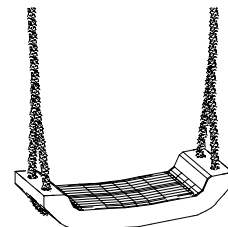
Ø5,5
01372
x1



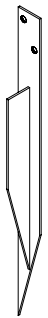
ZA x4
00002



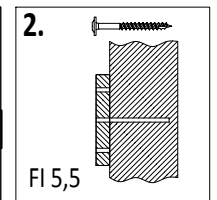
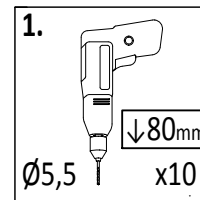
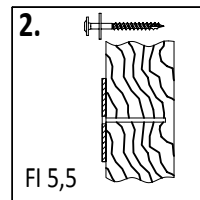
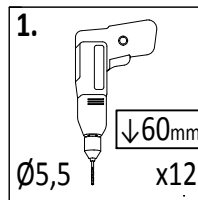
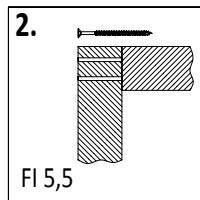
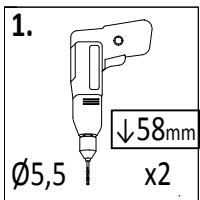
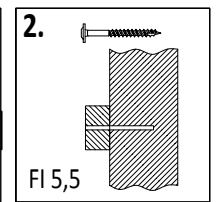
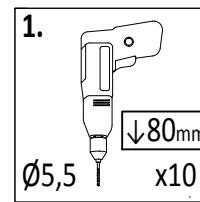
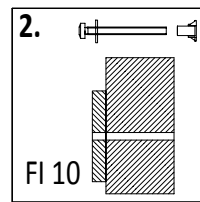
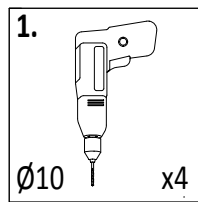
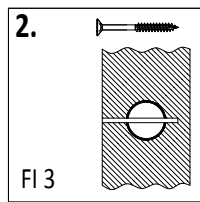
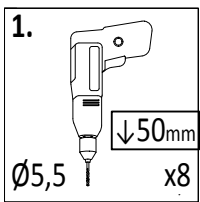
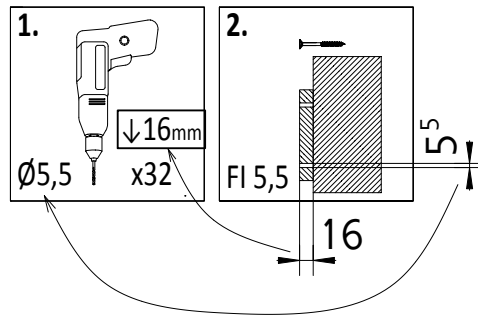
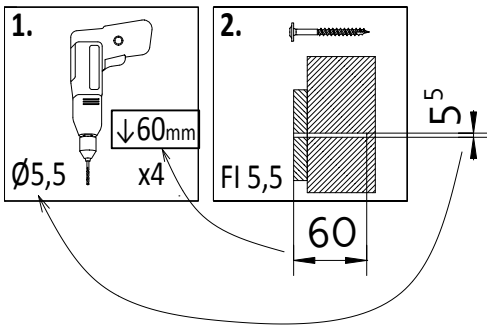
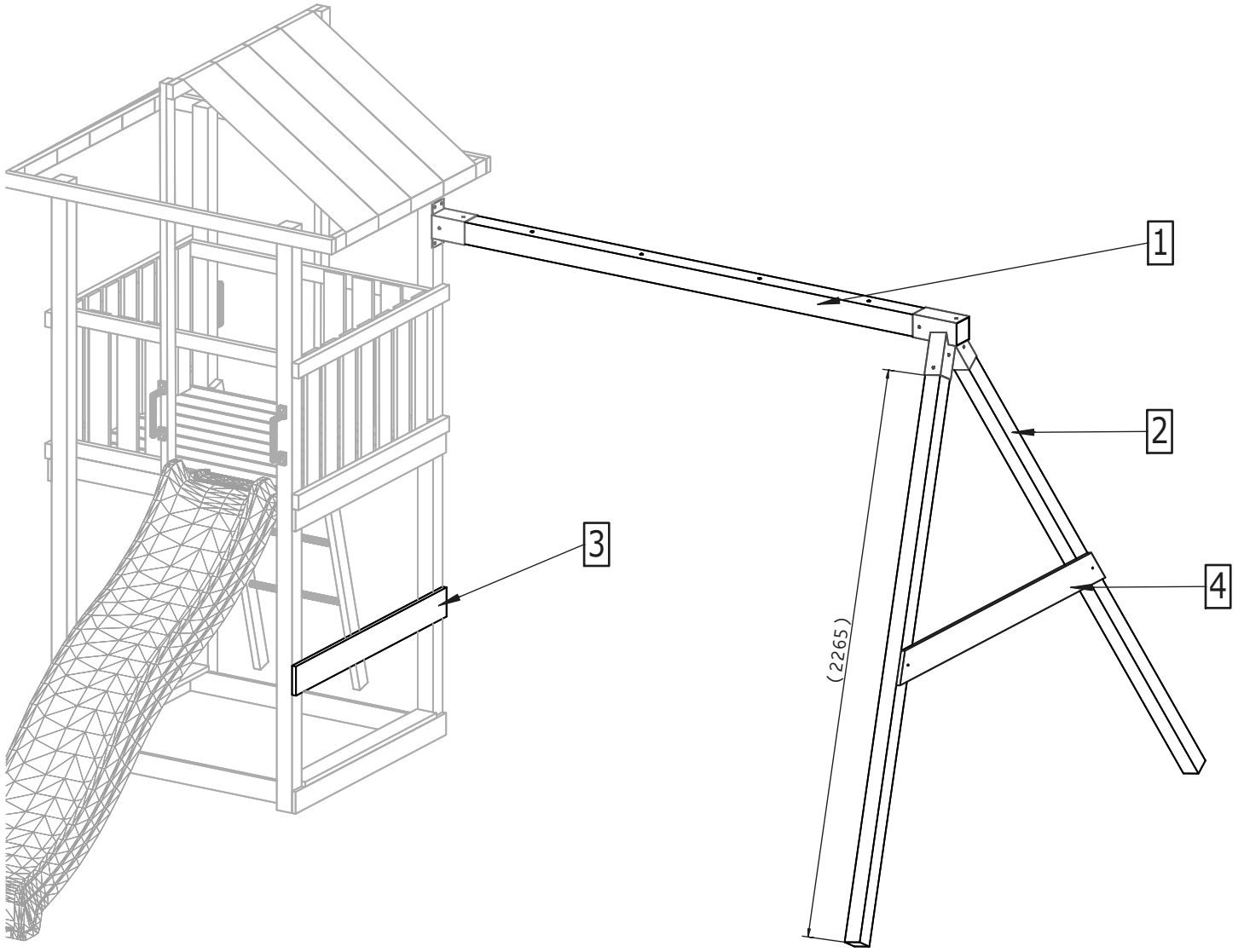
PLT x1
00197

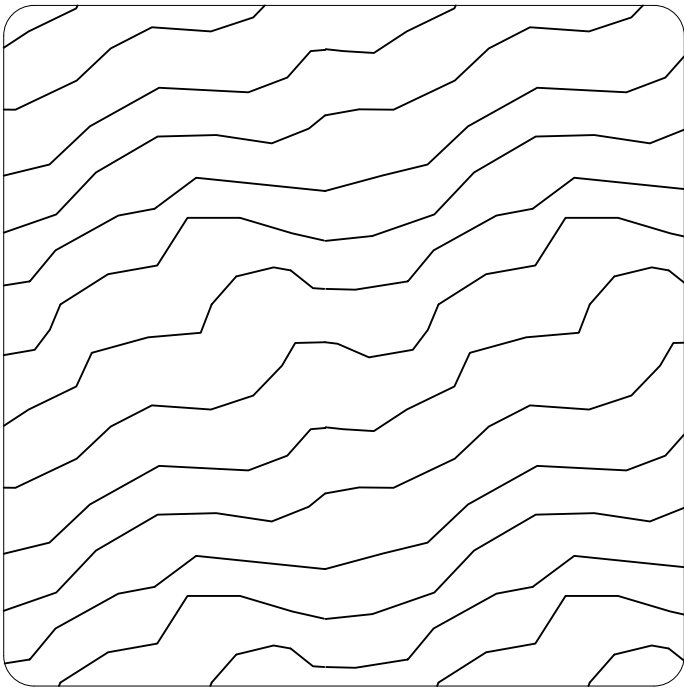


SF x2
00001



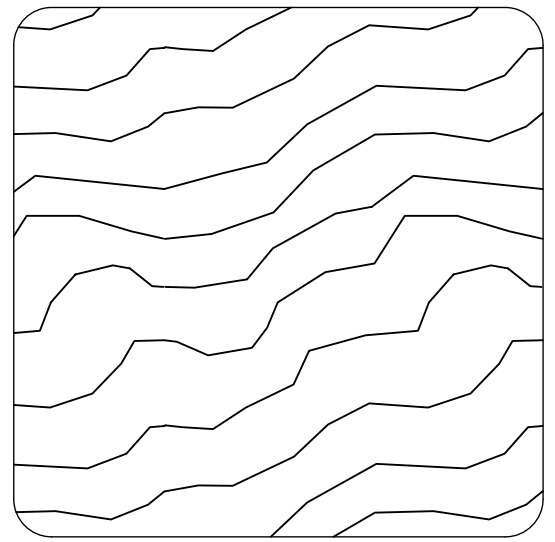
MG x2
00140





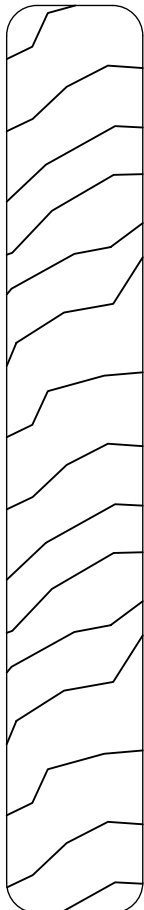
9,0 x 9,0 cm

Lp.	Wymiary [mm]	szt.
1a	90x90x2400mm	1



7,0 x 7,0 cm

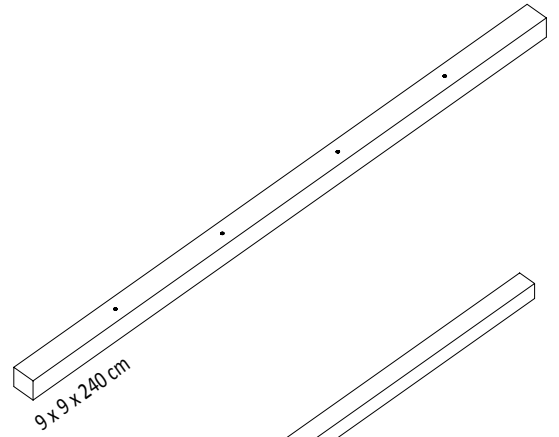
Lp.	Wymiary [mm]	szt.
2	70x70x2400mm	2



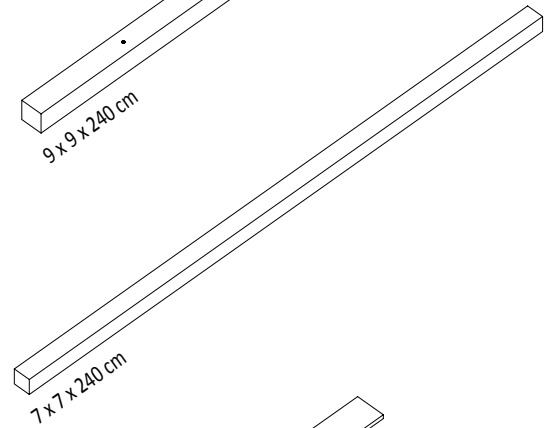
1,8 x 12,0 cm

Lp.	Wymiary [mm]	szt.
3	18x120x1600mm	1
4a	18x120x1500mm	1

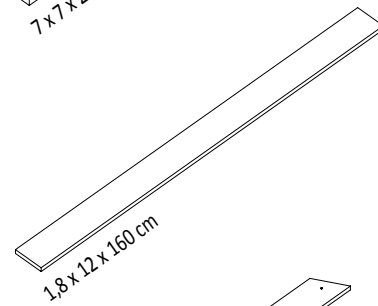
1a



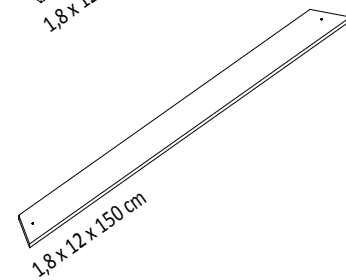
2

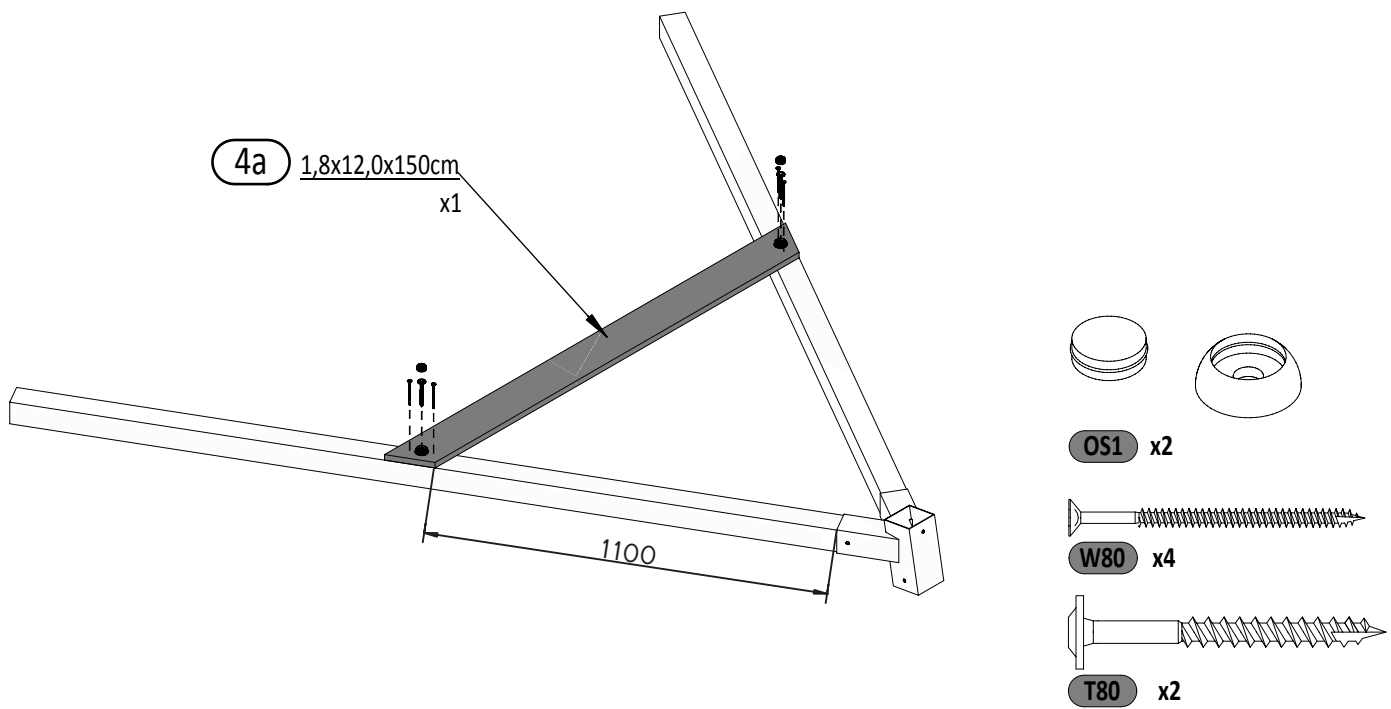
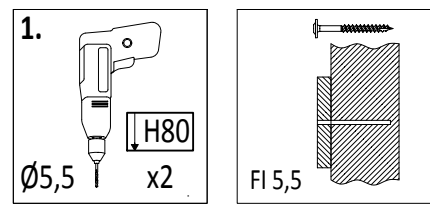
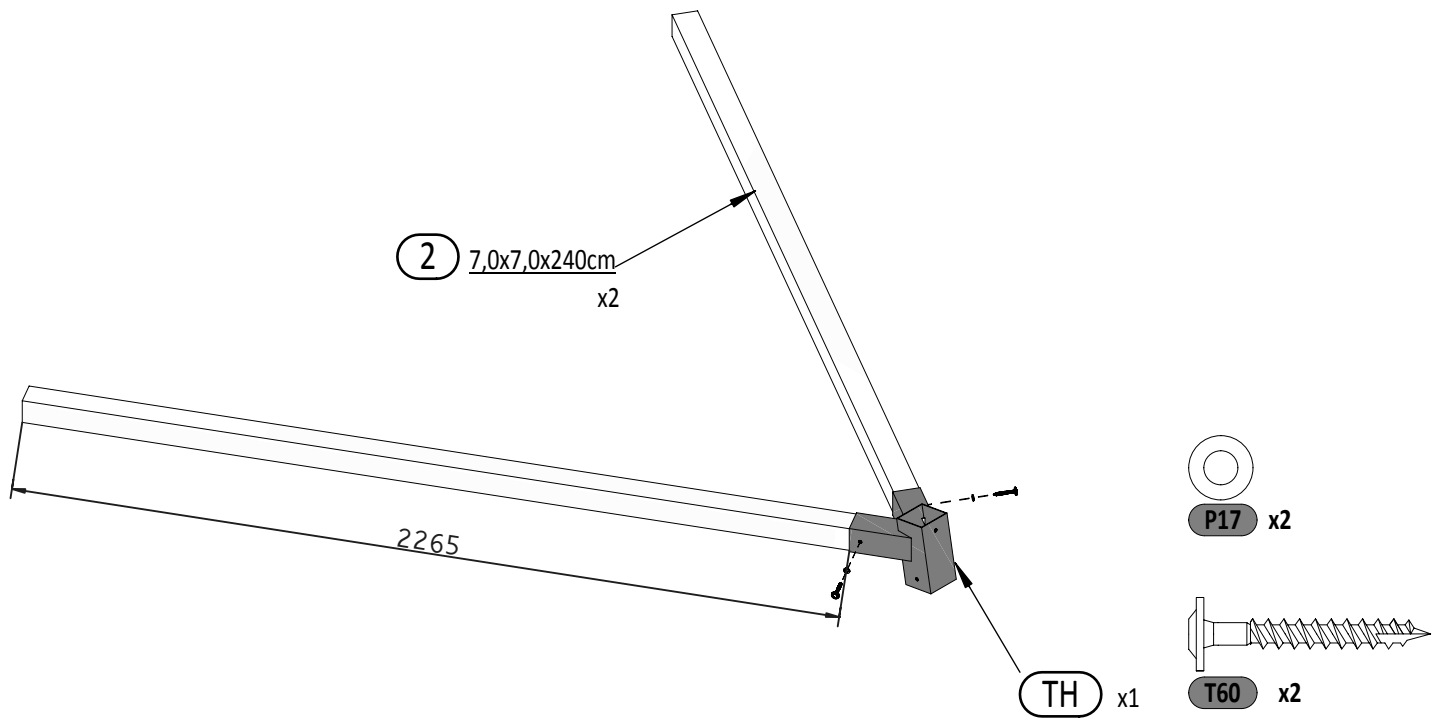


3



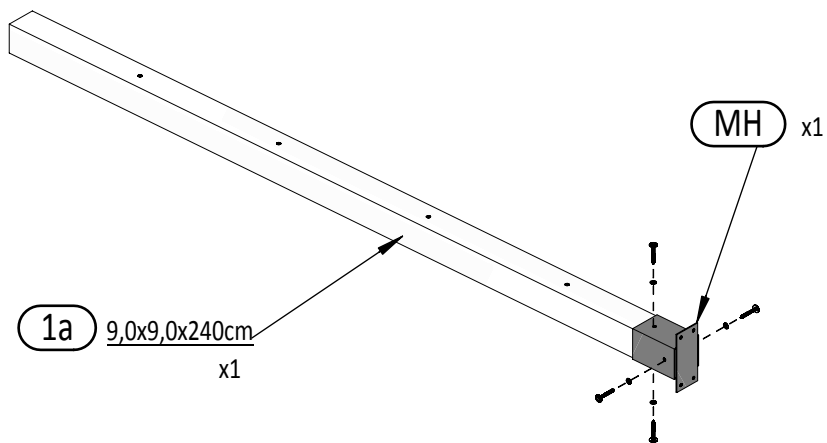
4a



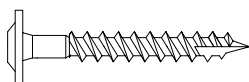


Zgodnie z normą PN-EN 71 stosuj zalecenia producenta odnośnie odległości oraz metody mocowania poszczególnych elementów
 In compliance with the standard PN-EN 71, apply guidelines of the producer in relation to distances and methods of fastening individual elements

03

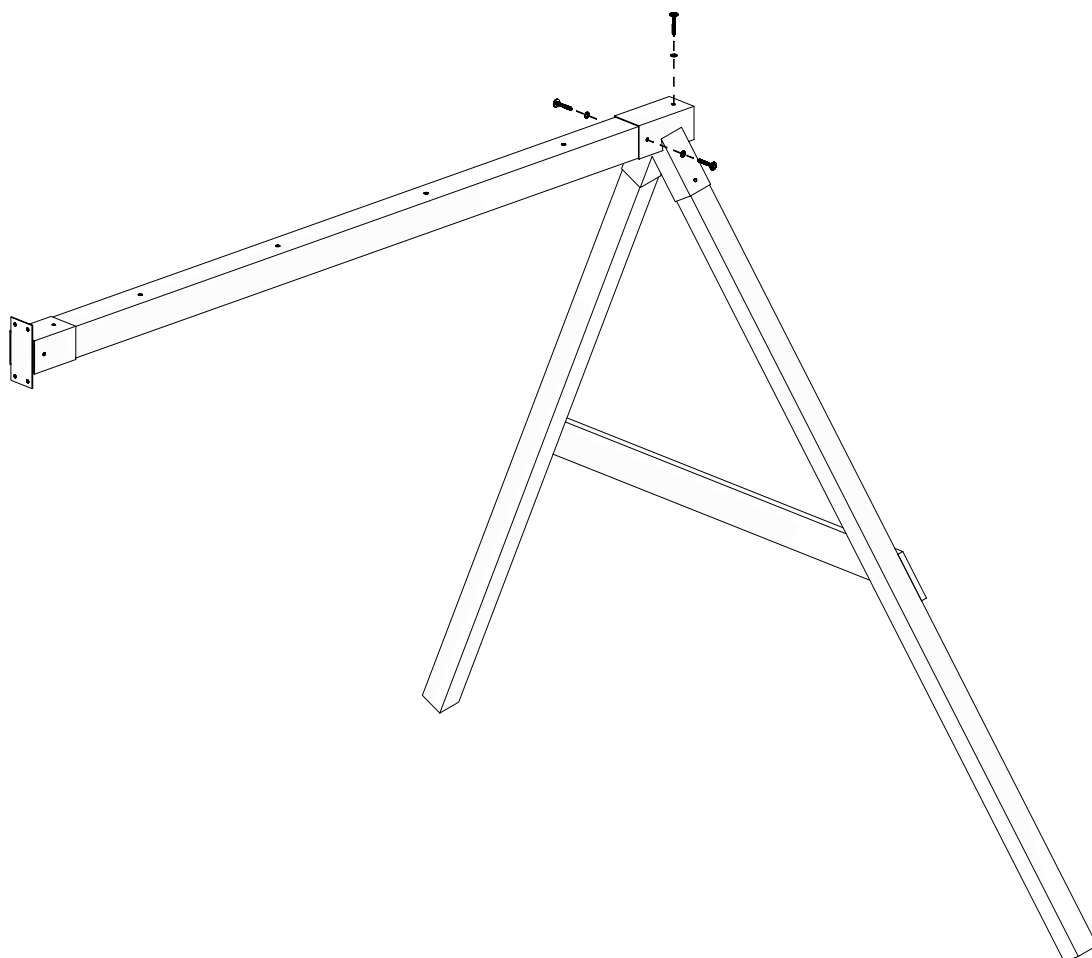


P17 x4

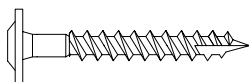


T60 x4

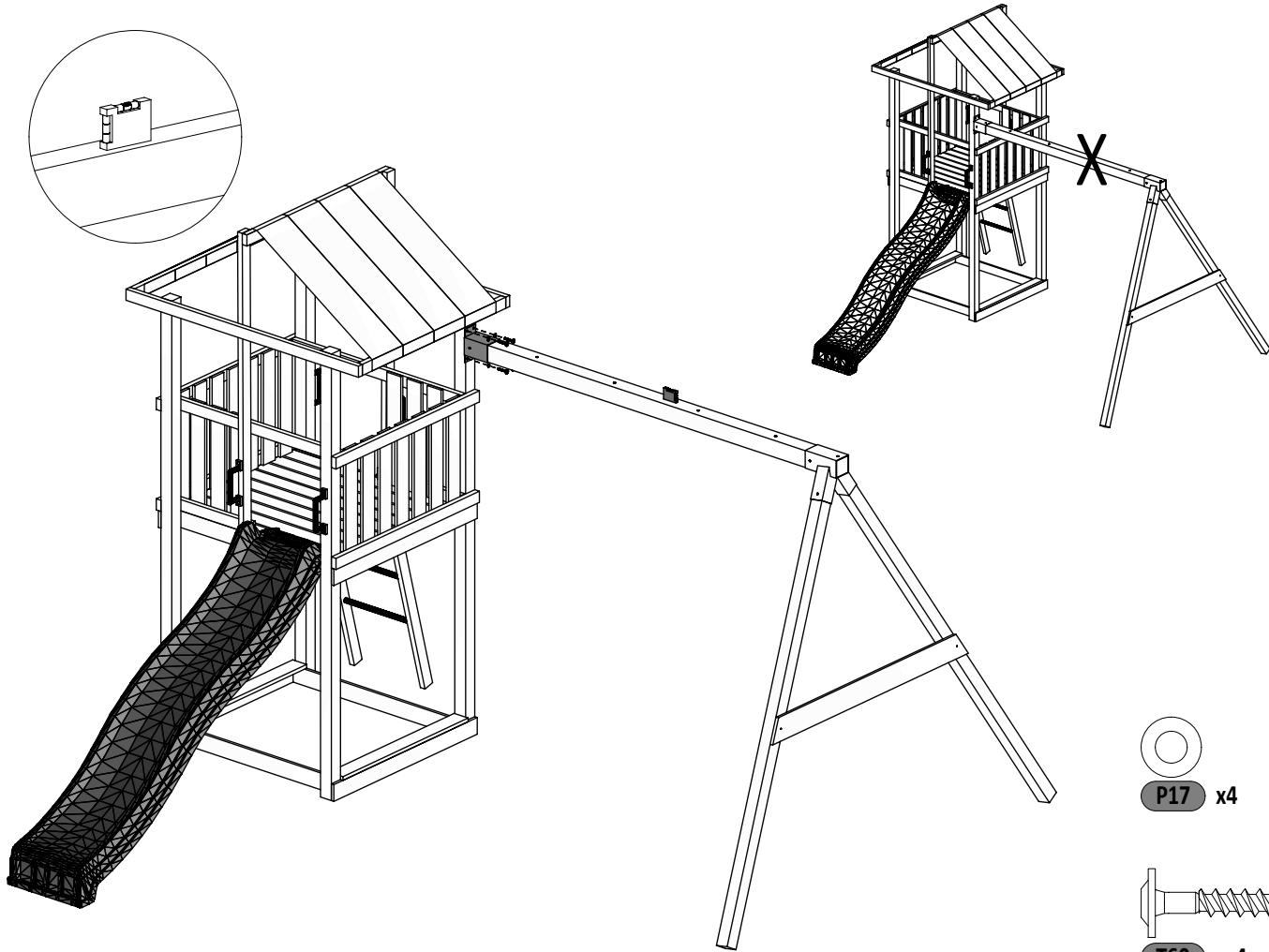
04




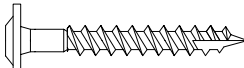
P17 x3

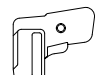


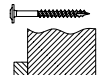
T60 x3

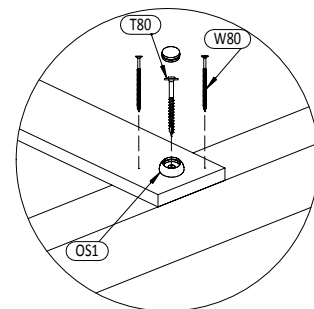
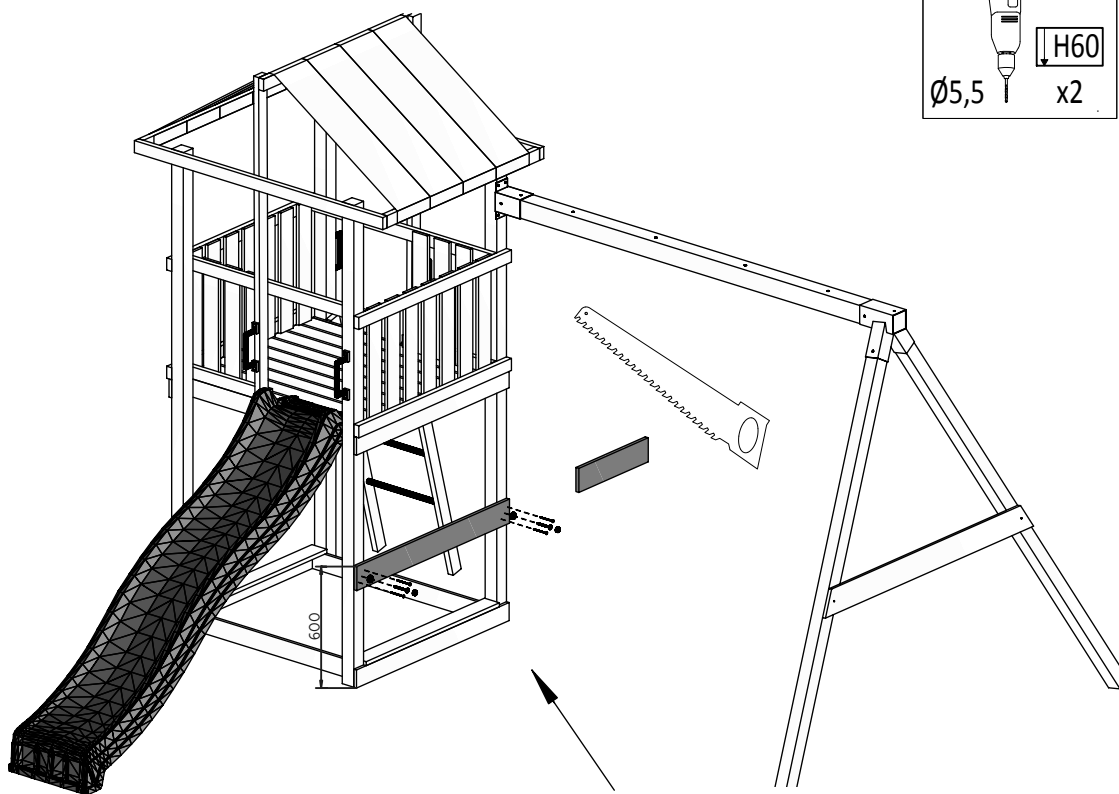


 P17 x4

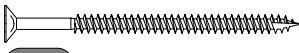
 T60 x4

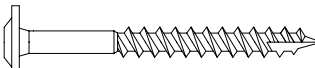
1.  H60
Ø5,5 x2

 FI 5,5



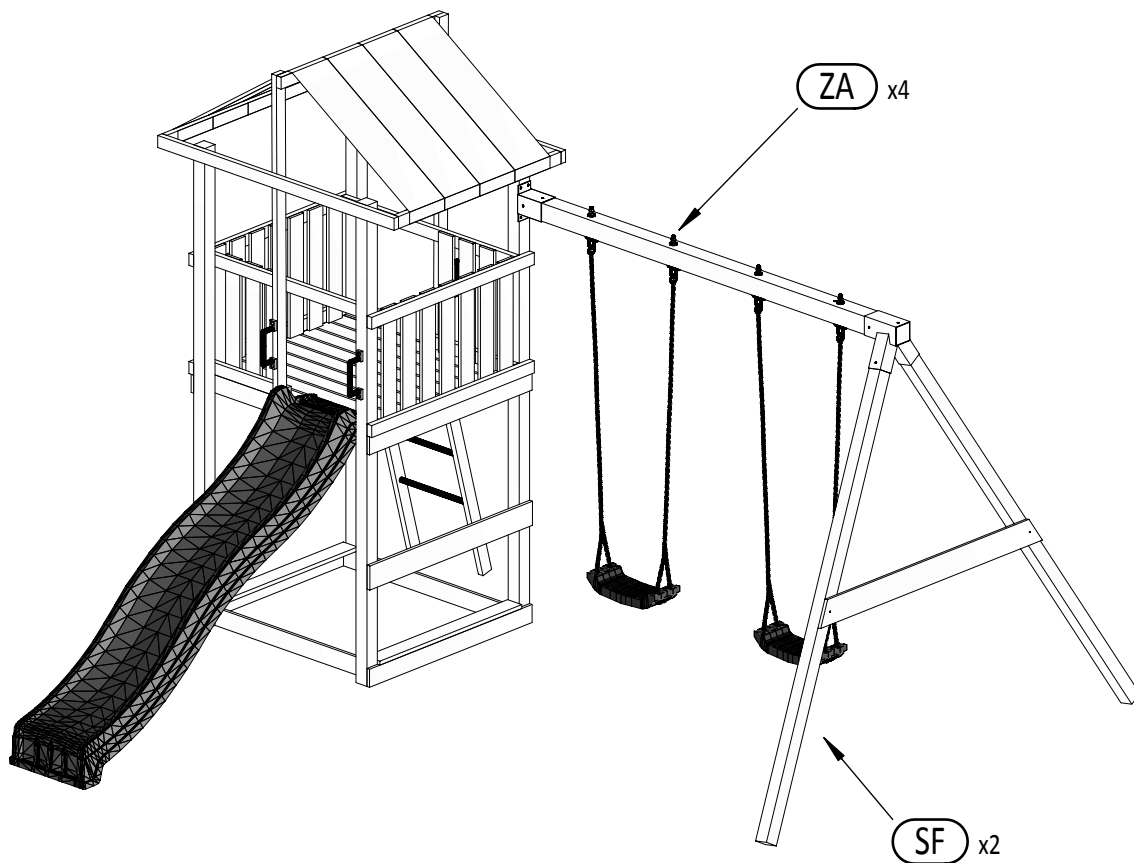
OS1 x2

 W80 x4

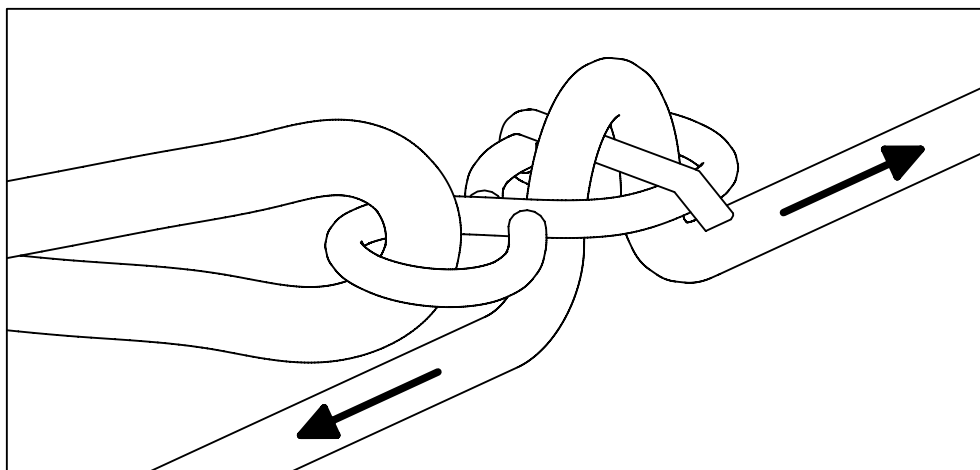
 T80 x2

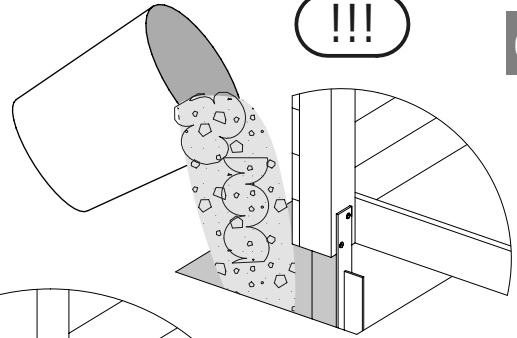
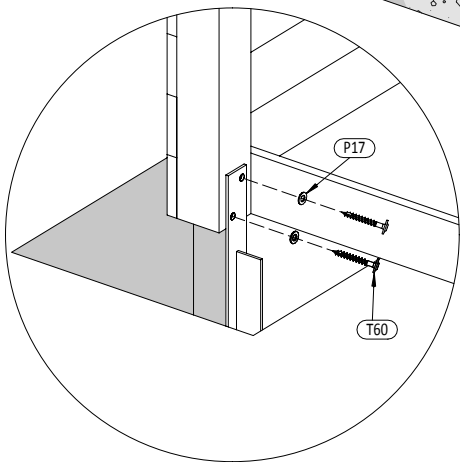
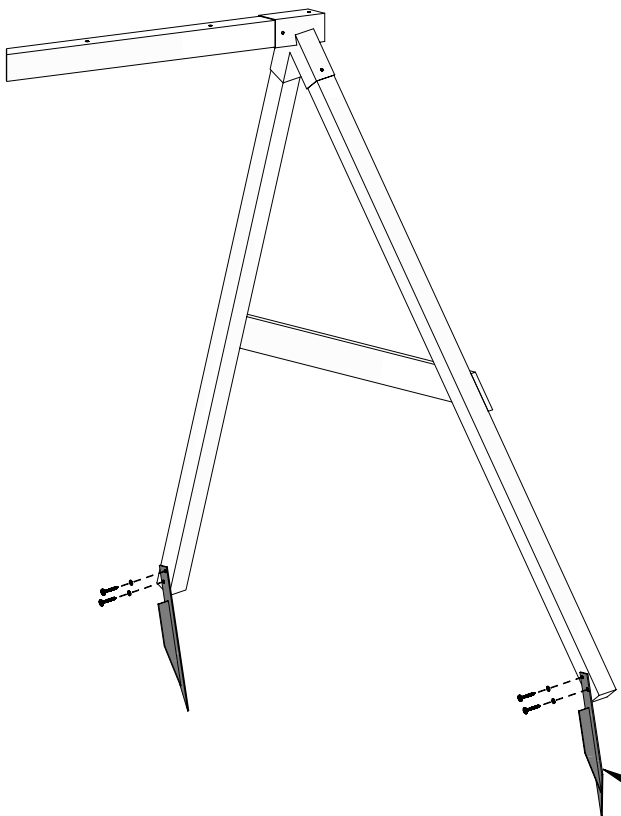
3 1,8x12,0x160cm
x1

07



08

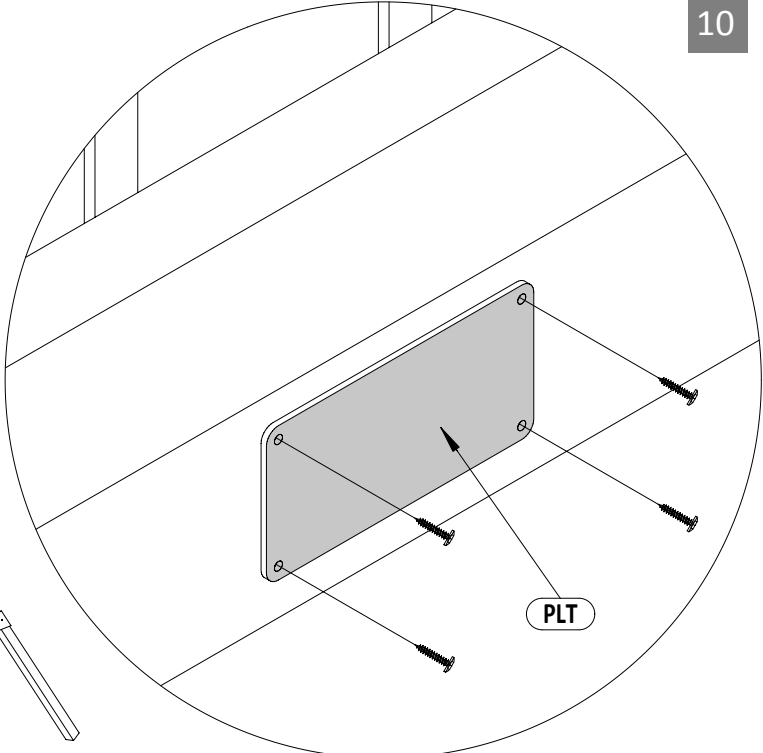
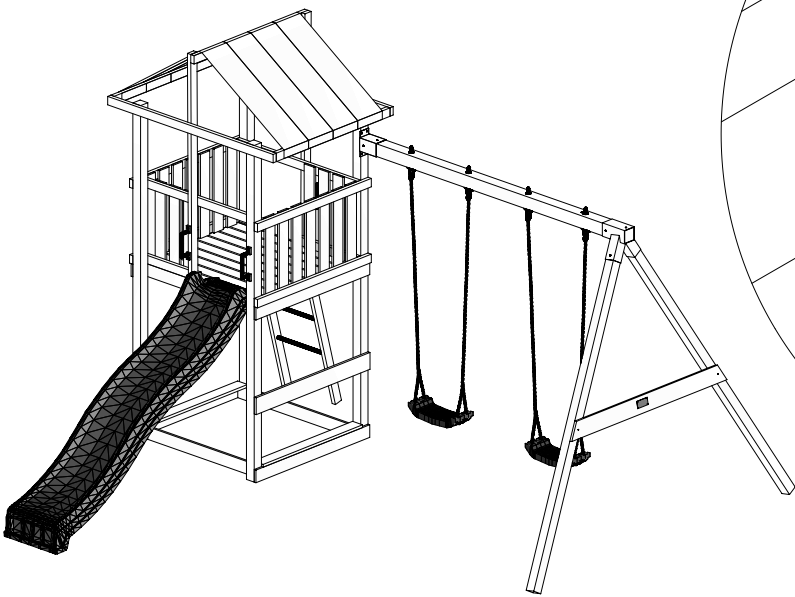




MG x2

P17 x4

T60 x4



PLT

W20 x4