

SPIELPLATZ CAROL 1

(121 x 310 x h282cm)

003_03030_04122018

MONTAGEANLEITUNG

Garantiezeit - 2 Jahre ab Kaufdatum

Période de garantie - 2 ans à compter de l'achat

AIRE DE JEUX CAROL 1

(121 x 310 x h282cm)

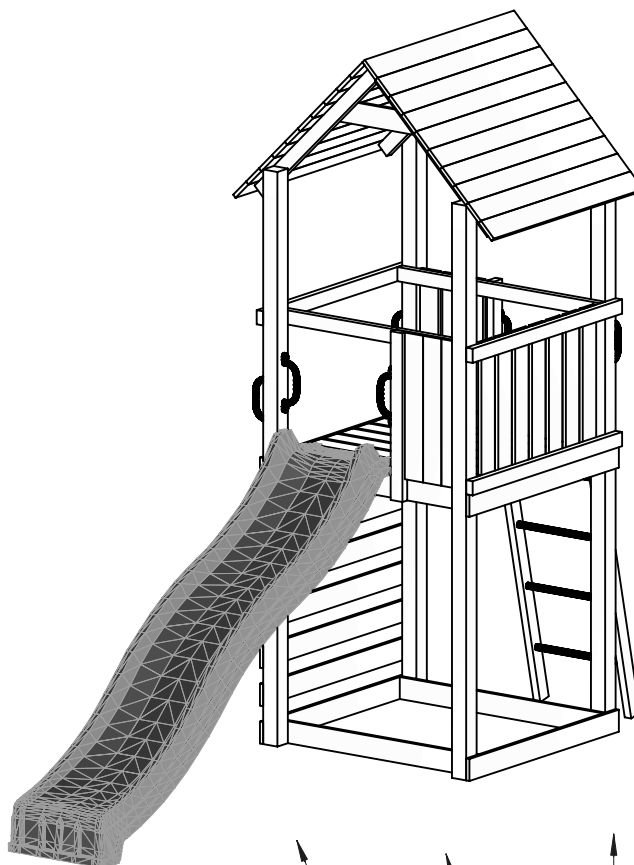
003_03030_04122018

GUIDE D'INSTALLATION

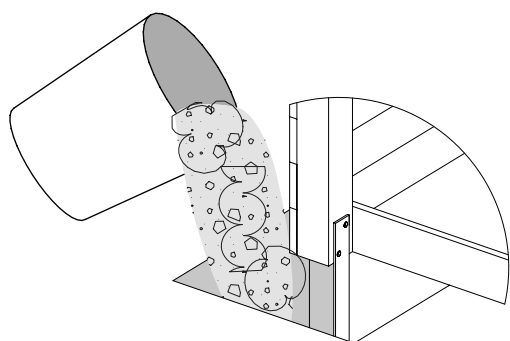


Verankerung
l'ancrage

Schritt 21
Étape 21



ATTENTION!



ACHTUNG!

Nur für den privaten, häuslichen Bereich.
Ausschließlich für die Verwendung im Freien.
Nicht geeignet für Kinder unter 3 Jahren.
Stolper- und / oder Sturzgefahr
Höchstgewicht pro Einzelkind beträgt 50 kg
Der Aufenthalt auf diesem Spielturm ist max. : 6.
Kindern gleichzeitig erlaubt.

AVERTISSEMENT!

Aire exclusivement destinée à un usage privé.
Aire exclusivement destinée à un usage en extérieur.
Prévue pour les enfants de plus de 3 ans.
Danger de chute ou de choc.
Poids maximal d'un utilisateur : 50 kg.
Nombre maximal d'utilisateurs présents en
même temps sur la même aire de jeux: 6.



W80 x56



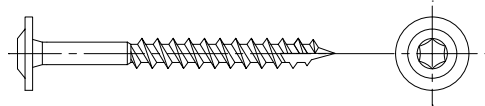
W40 x222



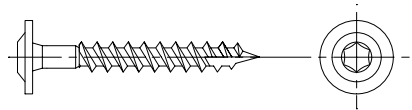
W20 x6



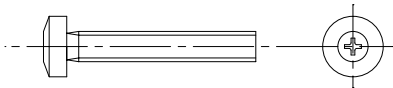
T80 x32



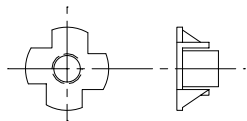
T60 x26



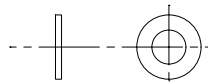
S50 x4



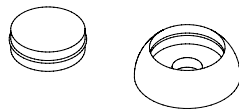
L11 x4



P17 x12



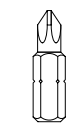
OS1 x38



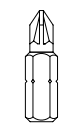
Ø3
00239
x1

Ø5,5
01372
x1

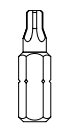
Ø10
00188
x1



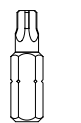
PH3
00068
x1



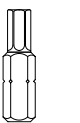
PZ2
00241
x1



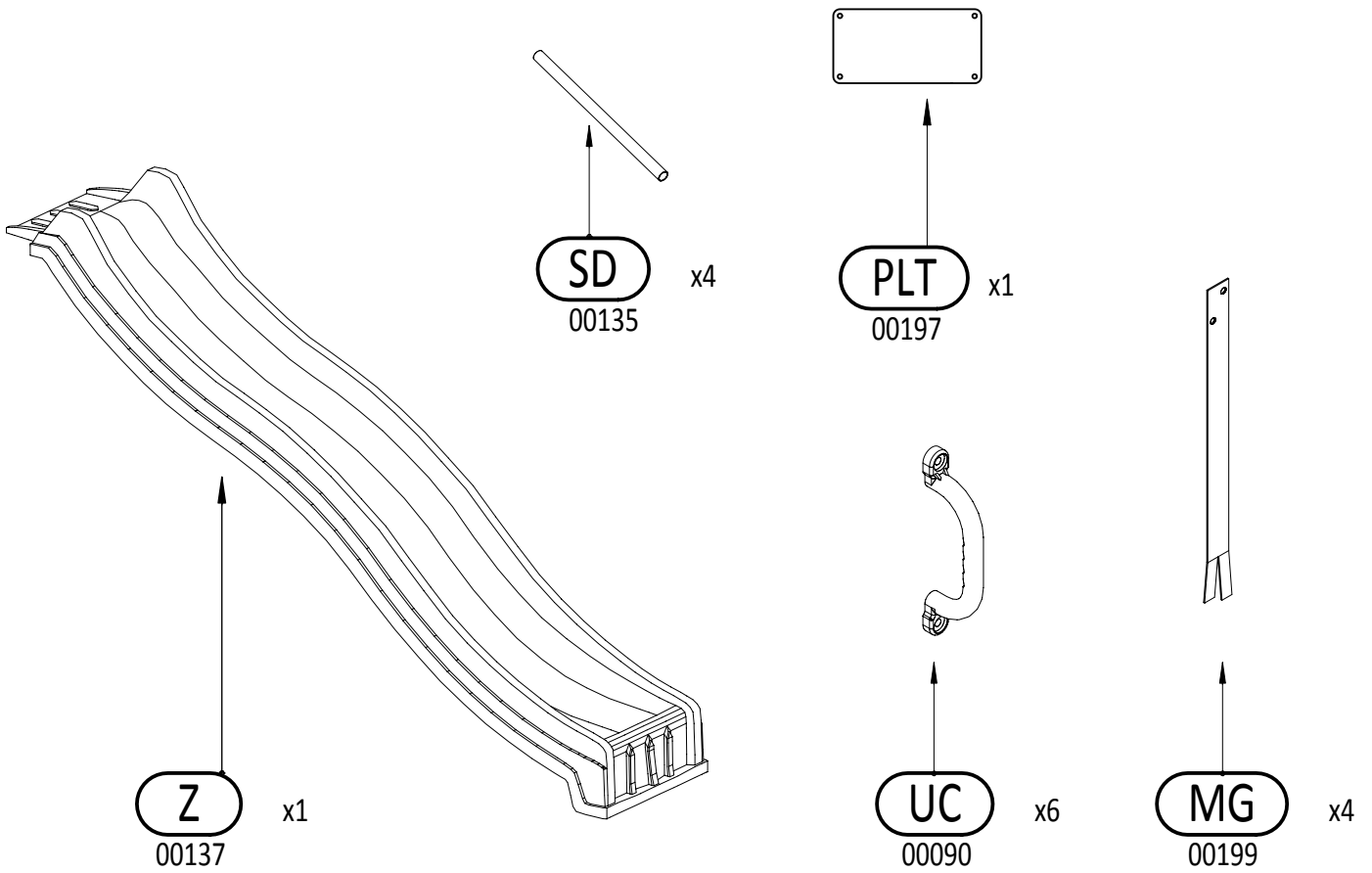
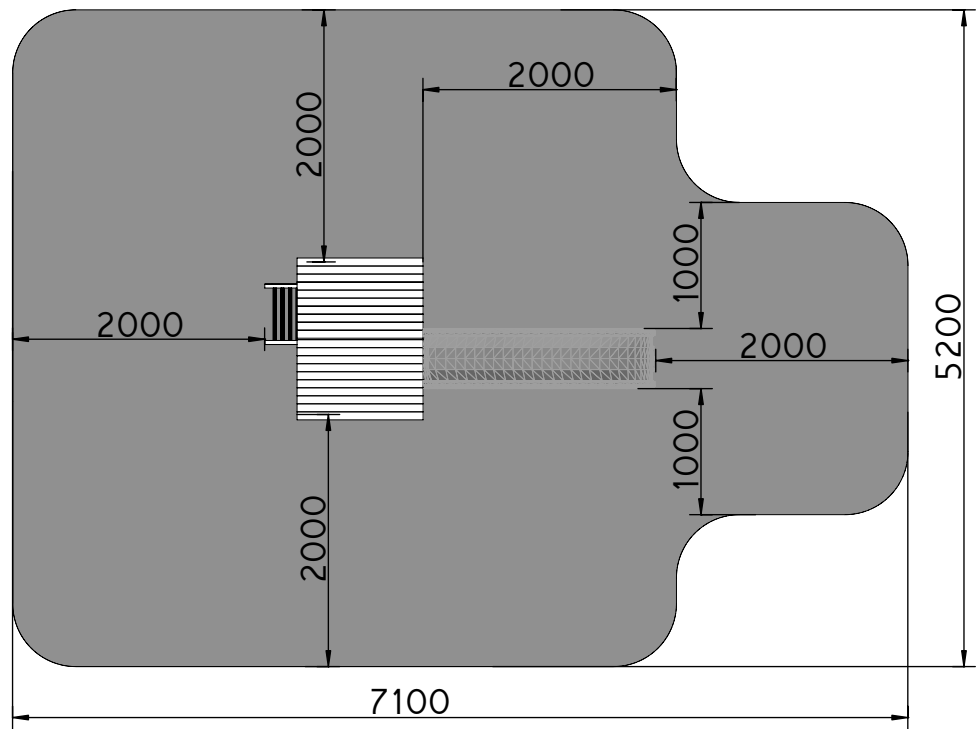
TX25
00190
x1

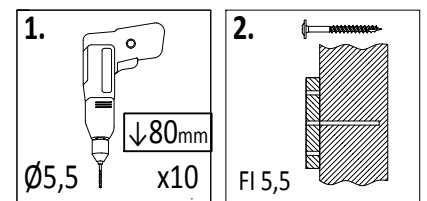
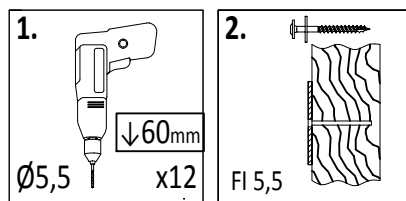
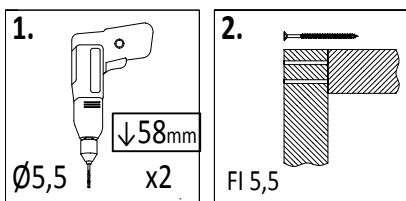
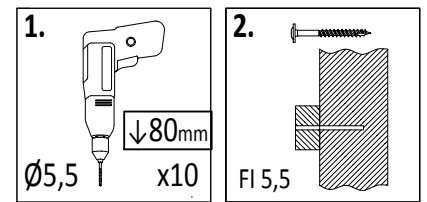
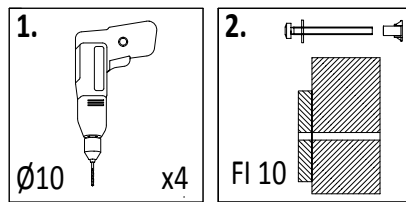
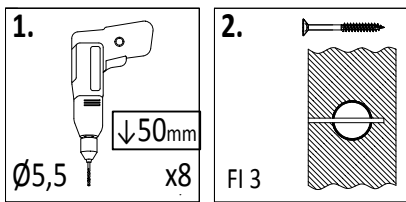
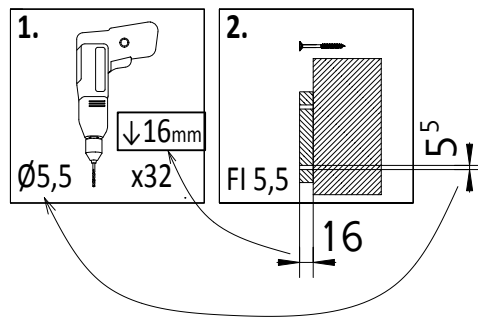
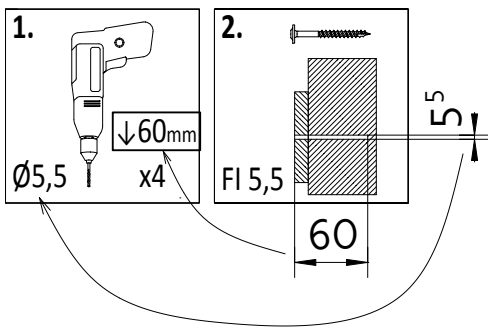
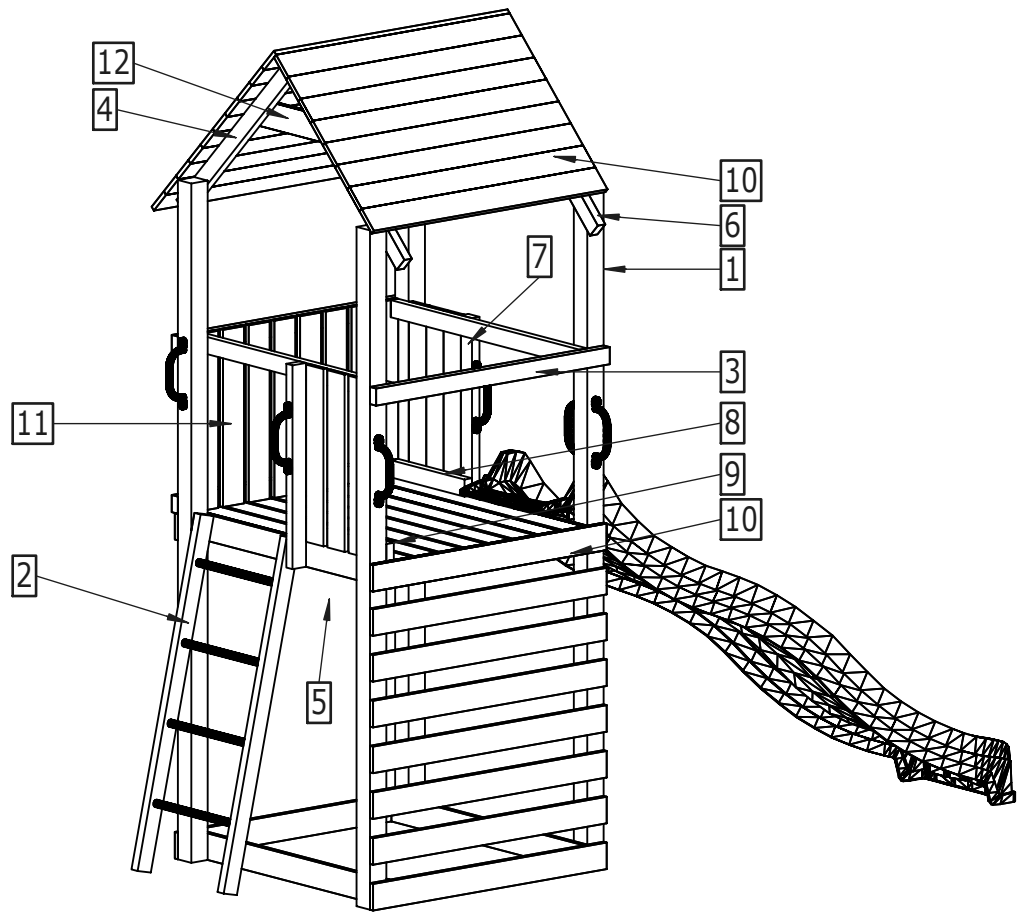


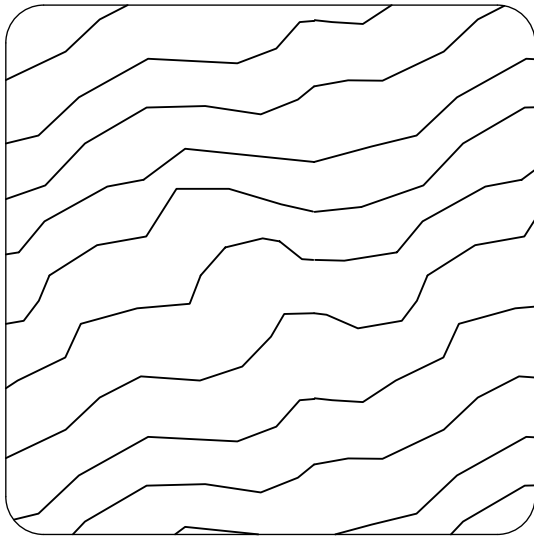
TX30
00316
x1



TX40
00242
x1

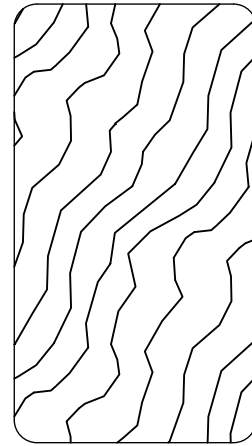






7 x 7 cm

Lp.	Wymiary [mm]	szt.
1	70x70x2300mm	4



3,2 x 5,8 cm

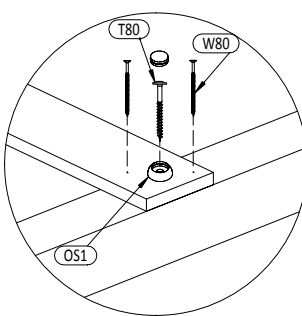
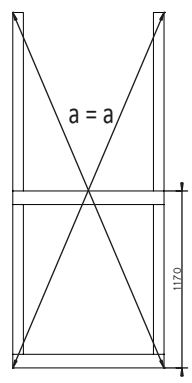
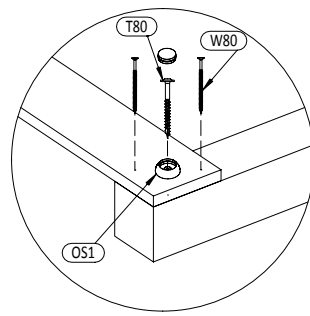
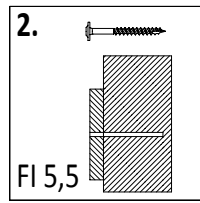
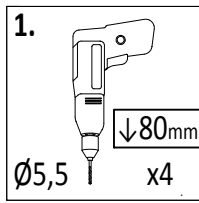
Lp.	Wymiary [mm]	szt.
2	32x58x1200mm	2
3	32x58x1000mm	5
4	32x58x840mm	2
5	32x58x828mm	3
6	32x58x780mm	2
7	32x58x690mm	2
8	32x58x450mm	1
9	32x58x400mm	1



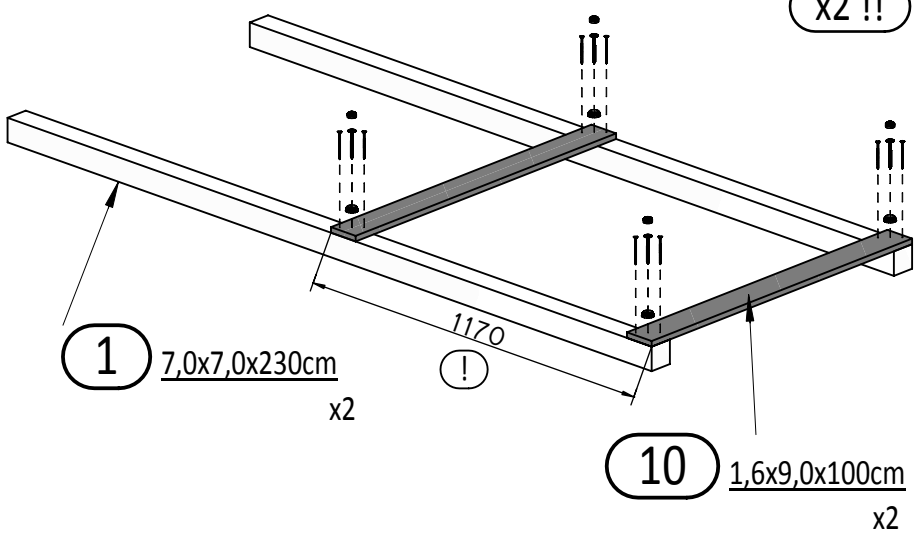
1,6 x 9,0 cm

Lp.	Wymiary [mm]	szt.
10	16x90x1000mm	42
11	16x90x600mm	13
12	16x90x560mm	2

01



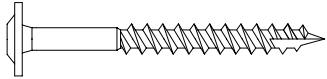
x2 !!



OS1 x4*2 = 8

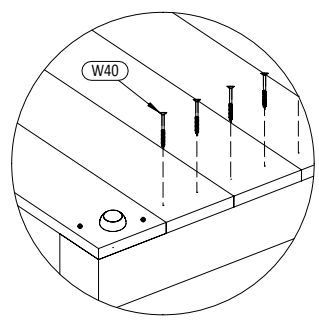
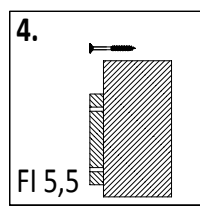
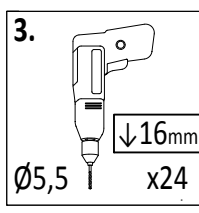


W80 x8*2 = 16



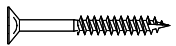
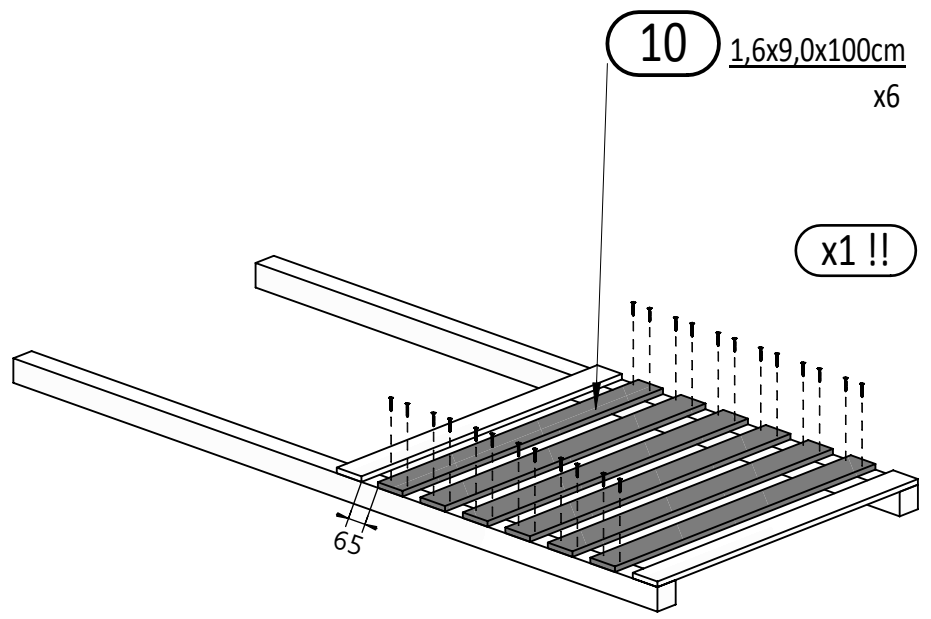
T80 x4*2 = 8

02

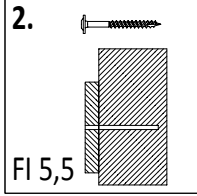
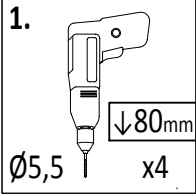


10 1,6x9,0x100cm
x6

x1 !!

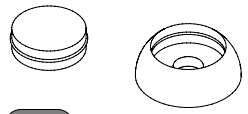
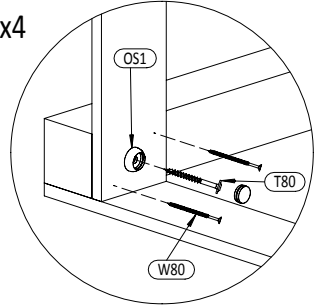
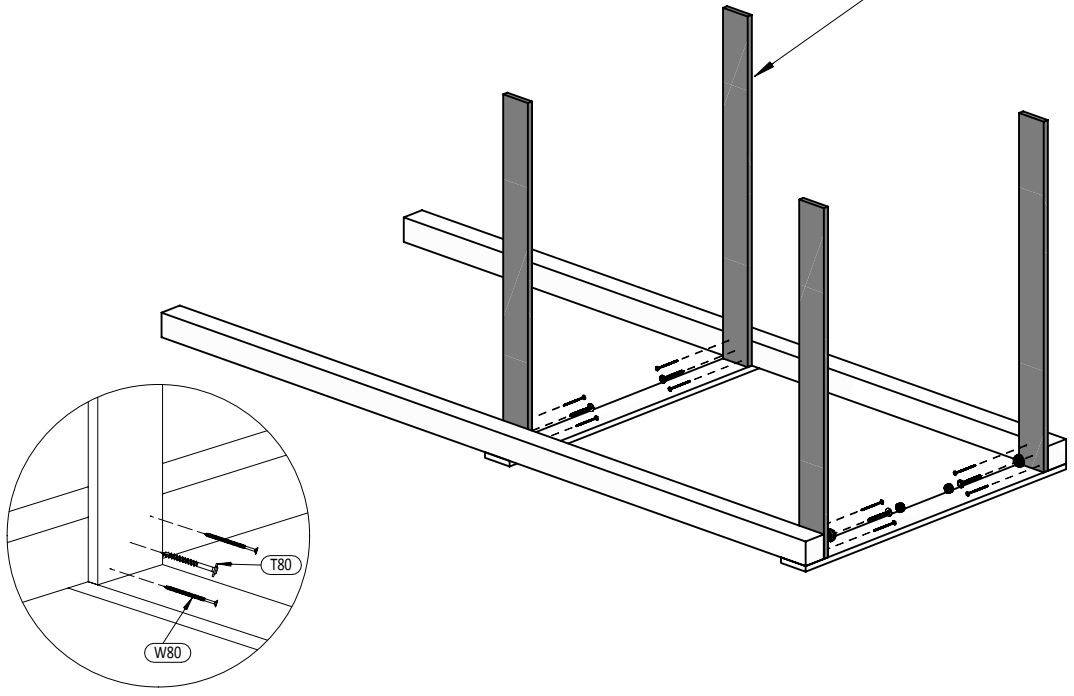


W40 x24

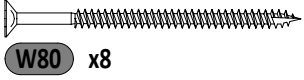


10 1,6x9,0x100cm

x4



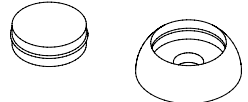
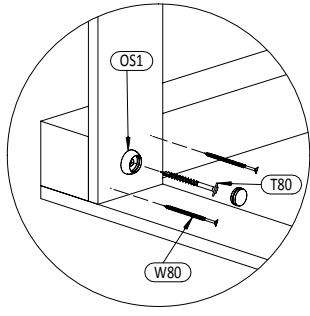
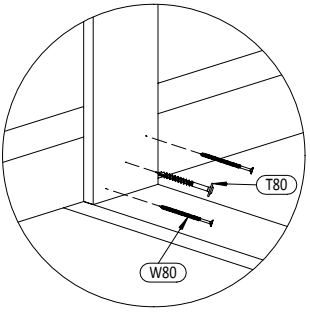
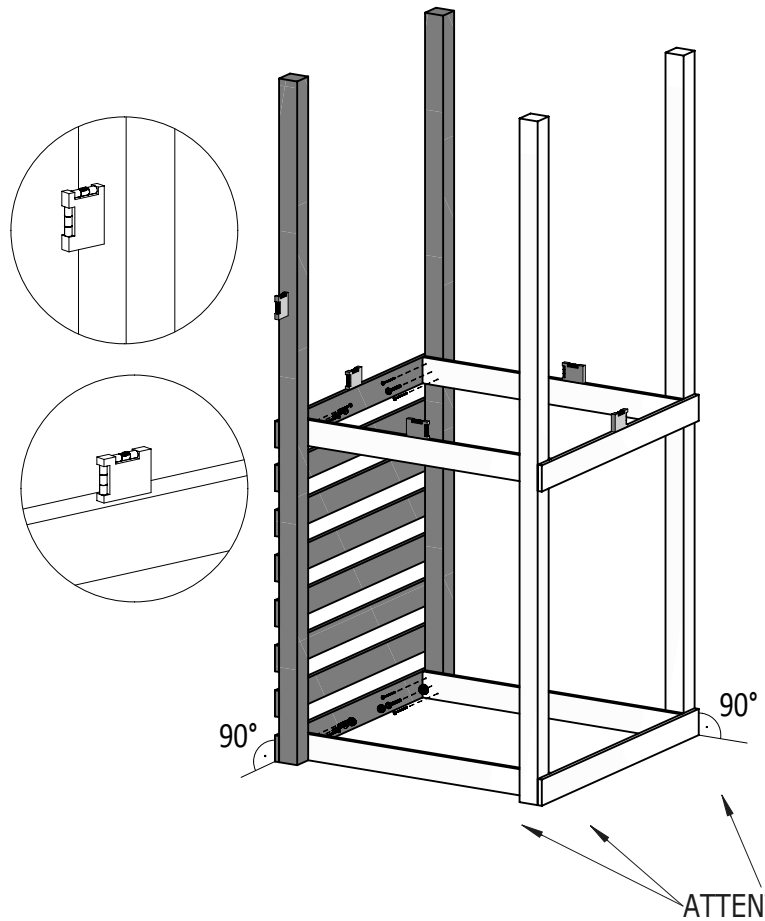
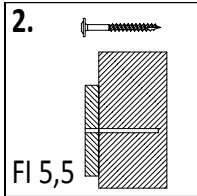
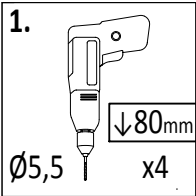
OS1 x2



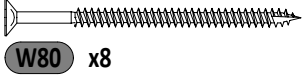
W80 x8



T80 x4



OS1 x2



W80 x8

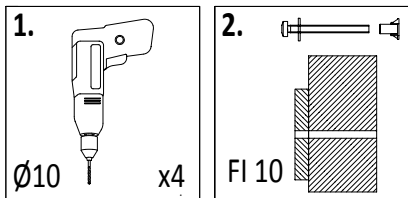


T80 x4

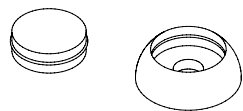
ATTENTION!

Zgodne z normą PN-EN 71 stosuj zalecenia producenta odnośnie odległości oraz metody mocowania poszczególnych elementów
 In compliance with the standard PN-EN 71, apply guidelines of the producer in relation to distances and methods of fastening individual elements

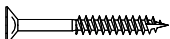
05



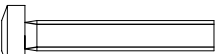
5 3,2x5,8x82,8cm
x2



OS1 x4



W40 x4



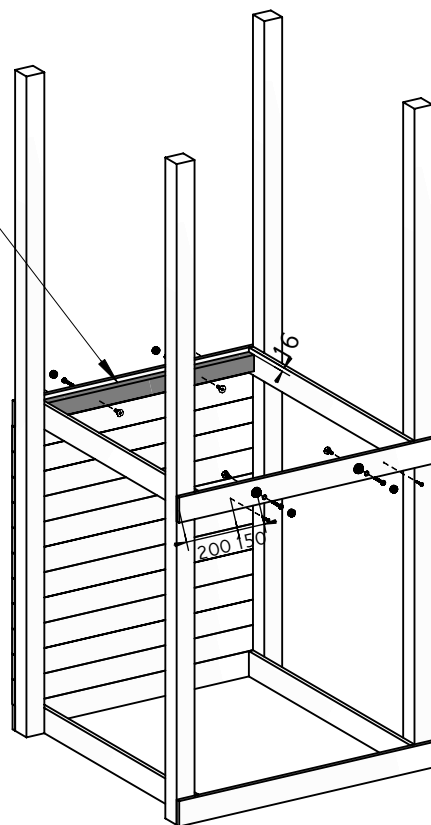
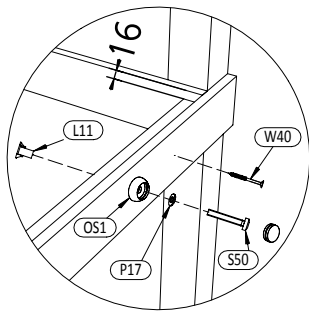
S50 x4



P17 x4

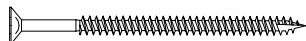
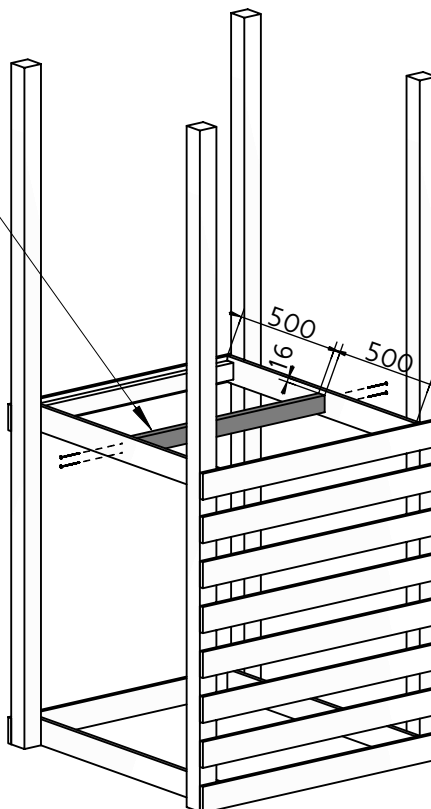
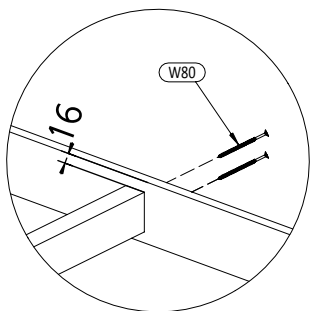


L11 x4

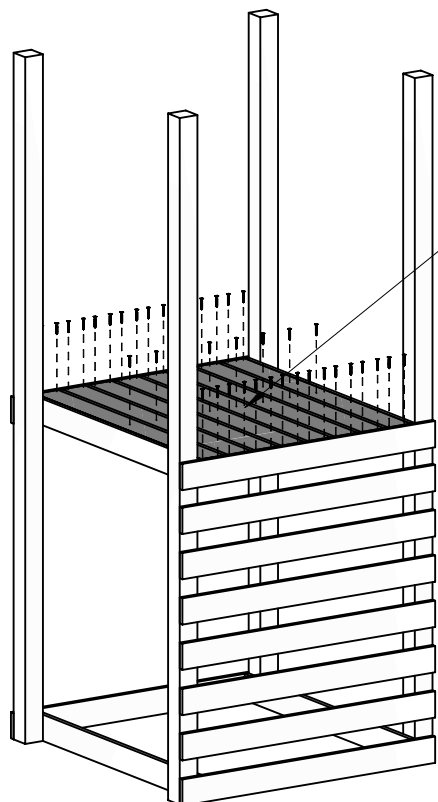


06

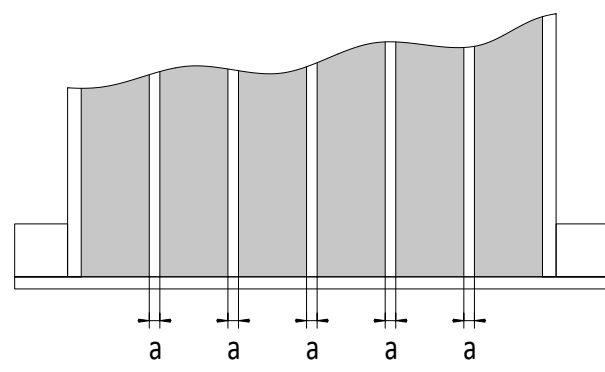
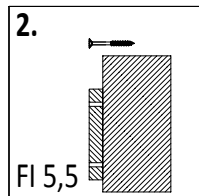
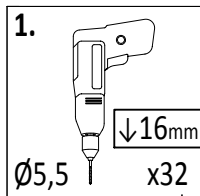
5 3,2x5,8x82,8cm
x1



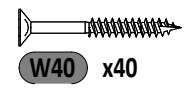
W80 x4



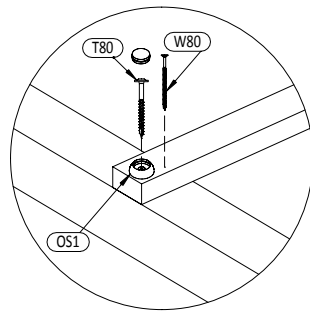
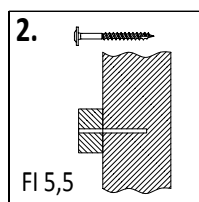
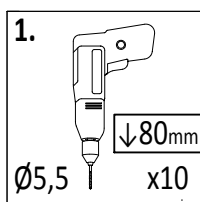
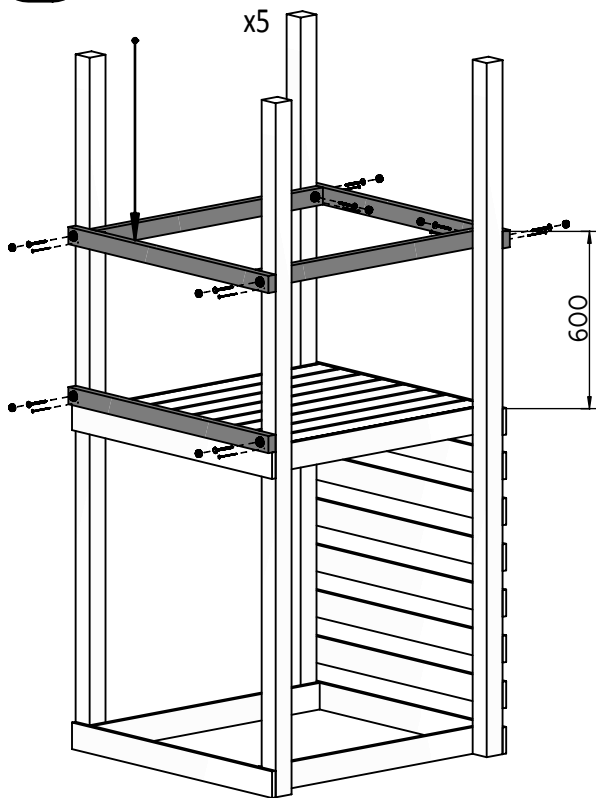
10 1,6x9,0x100cm
x8



!!!min 13mm < a < !!!max 15mm



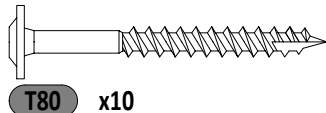
3 3,2x5,8x100cm
x5



OS1 x10



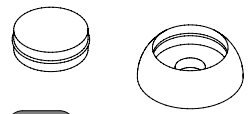
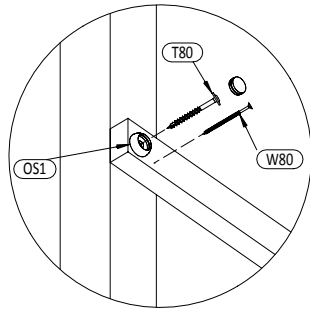
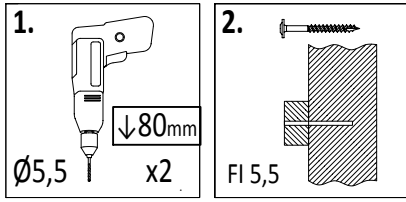
W80 x10



T80 x10

Zgodne z normą PN-EN 71 stosuj zalecenia producenta odnośnie odległości oraz metody mocowania poszczególnych elementów
In compliance with the standard PN-EN 71, apply guidelines of the producer in relation to distances and methods of fastening individual elements

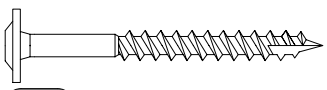
09



OS1 x2

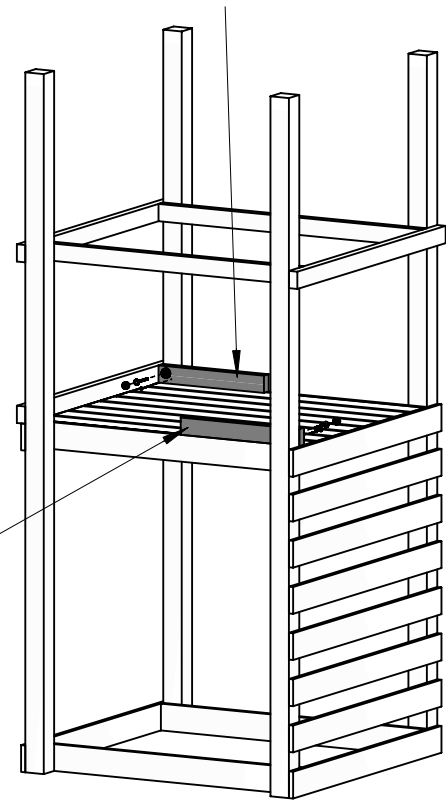


W80 x2



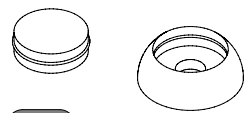
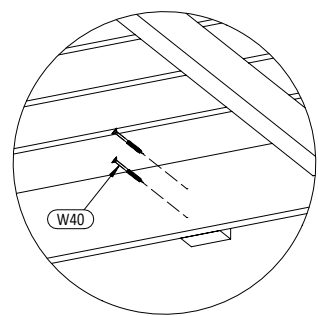
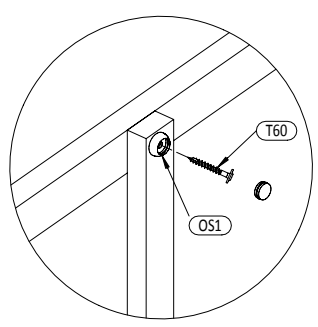
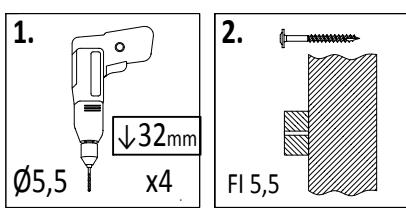
T80 x2

9 3,2x5,8x40cm x1

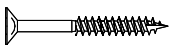


8 3,2x5,8x45cm x1

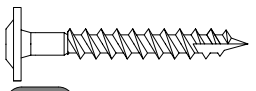
10



OS1 x4

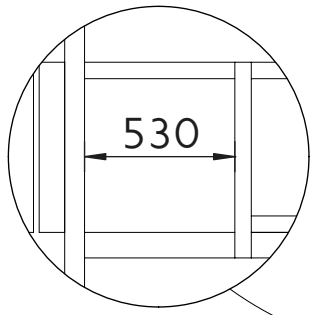
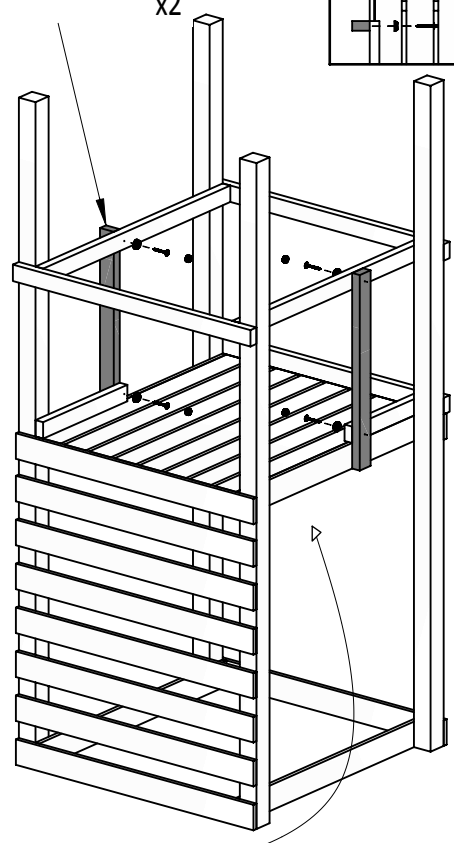
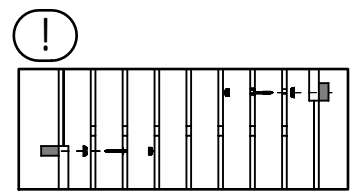


W40 x4



T60 x4

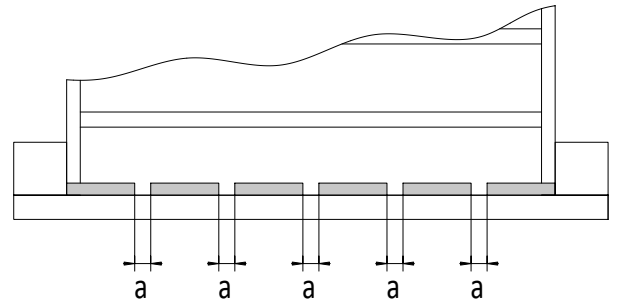
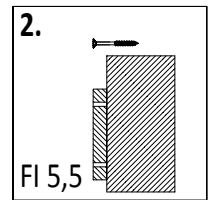
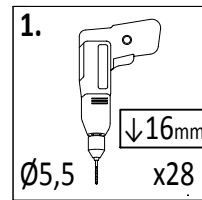
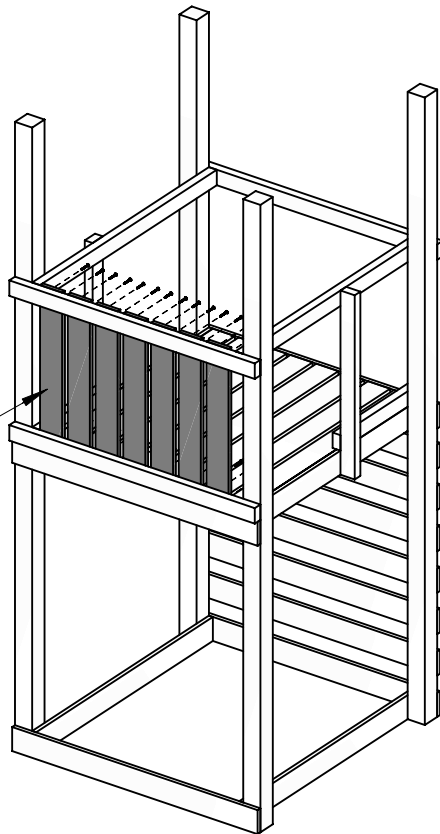
7 3,2x5,8x69cm x2



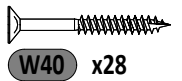
10 CAROL 1

Zgodnie z normą PN-EN 71 stosuj zalecenia producenta odnośnie odległości oraz metody mocowania poszczególnych elementów
 In compliance with the standard PN-EN 71, apply guidelines of the producer in relation to distances and methods of fastening individual elements

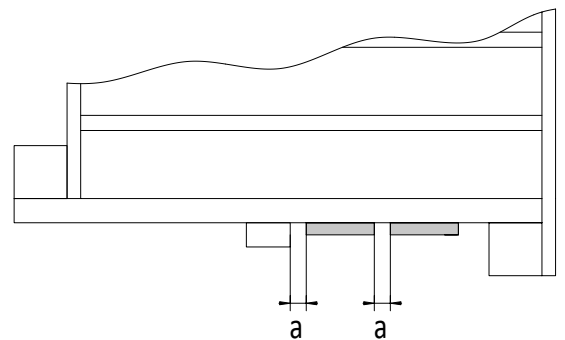
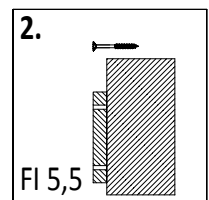
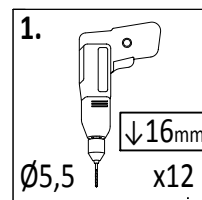
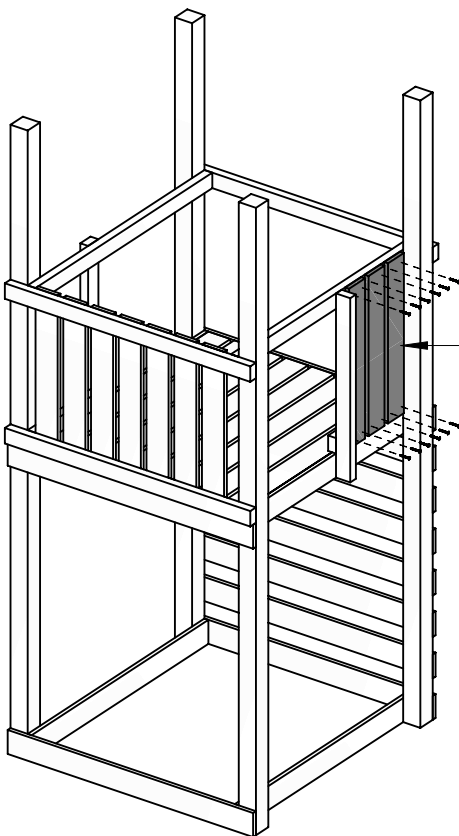
11 1,6x9,0x60cm
x7



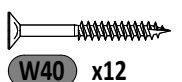
!!!min 13mm < a < !!!max 15mm



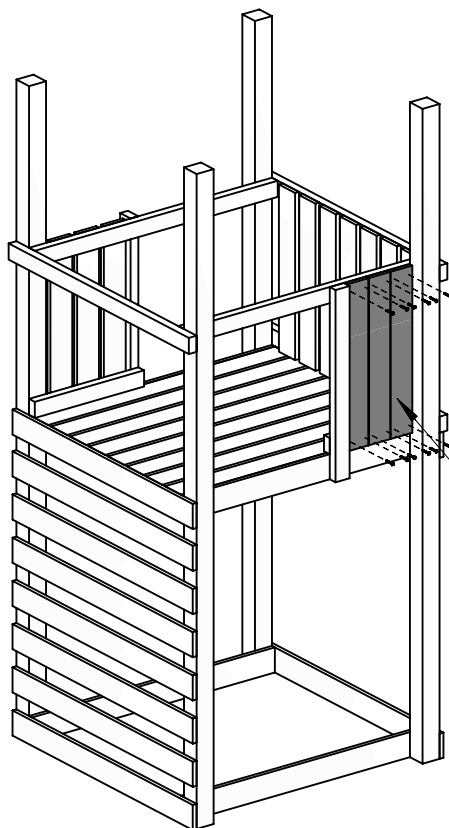
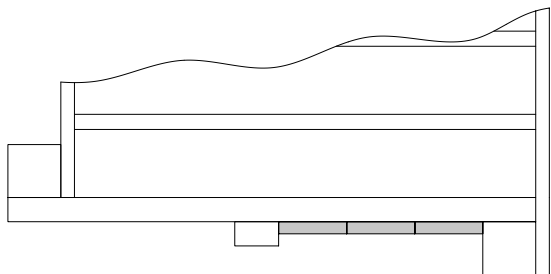
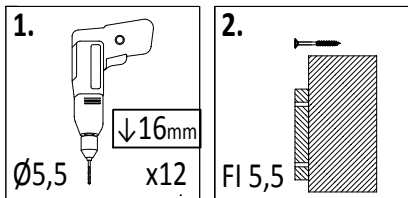
11 1,6x9,0x60cm
x3



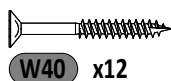
!!!min 13mm < a < !!!max 15mm



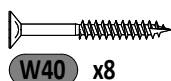
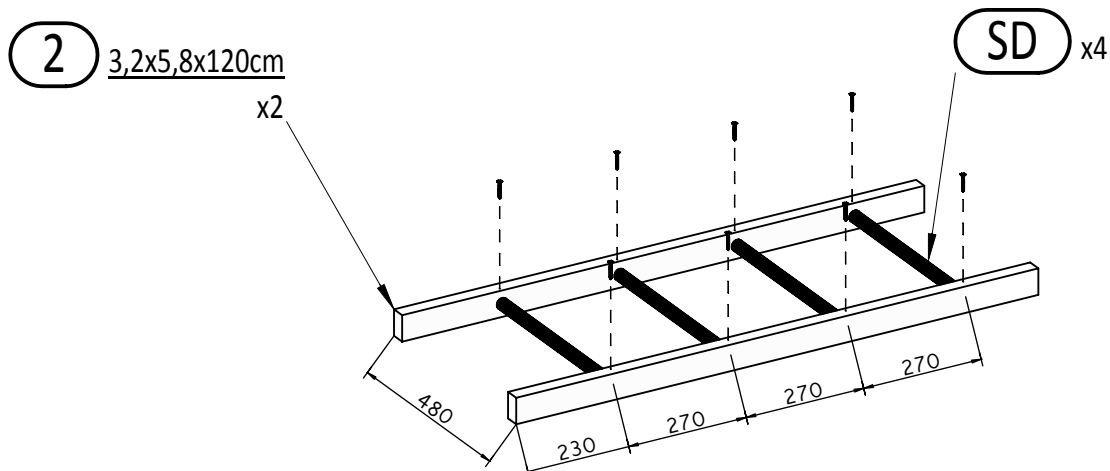
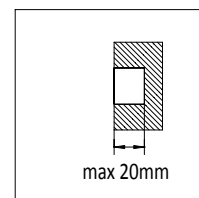
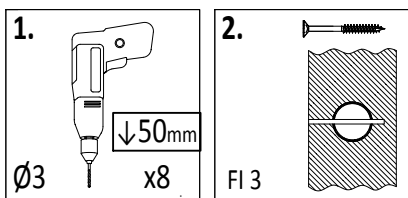
13



11 1,6x9,0x60cm
x3

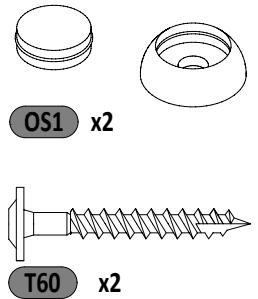
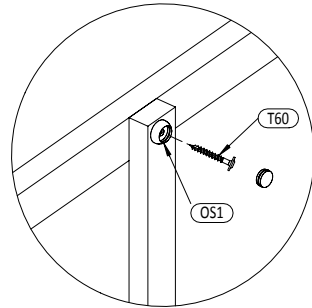
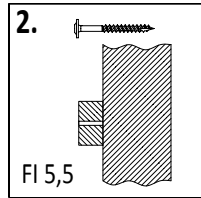
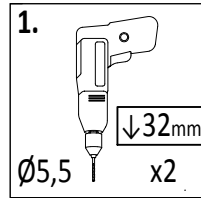
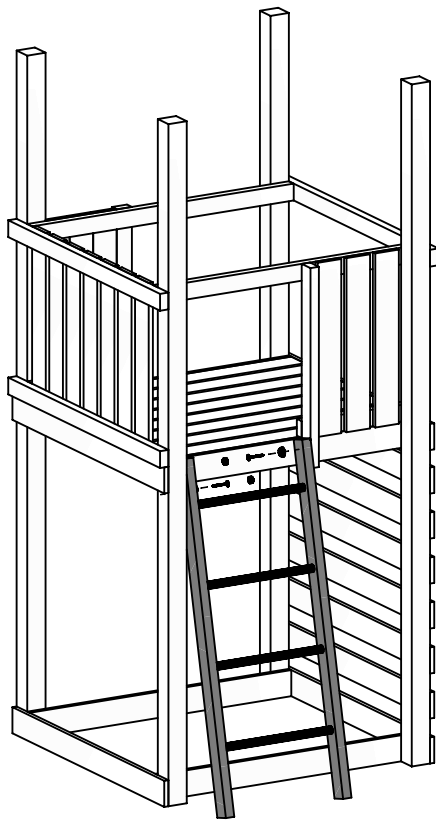


14



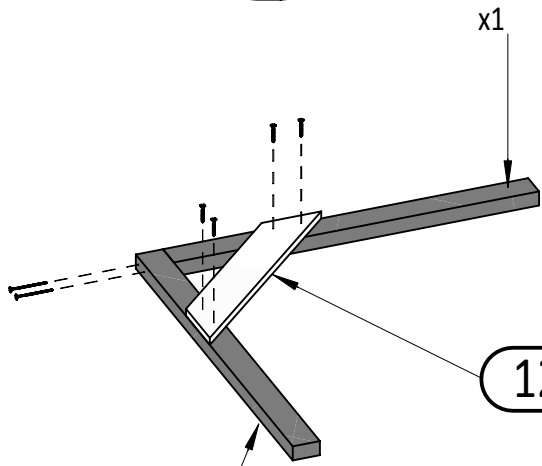
12 CAROL 1

Zgodnie z normą PN-EN 71 stosuj zalecenia producenta odnośnie odległości oraz metody mocowania poszczególnych elementów
In compliance with the standard PN-EN 71, apply guidelines of the producer in relation to distances and methods of fastening individual elements



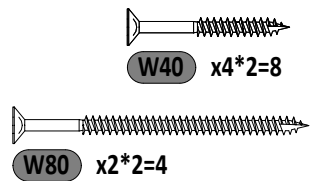
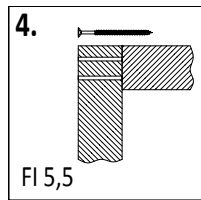
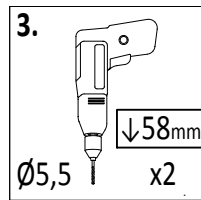
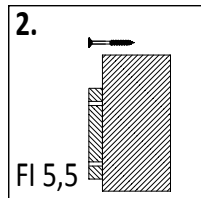
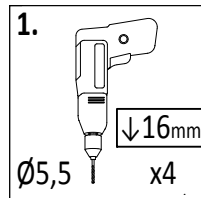
x2

6 3,2x5,8x78cm

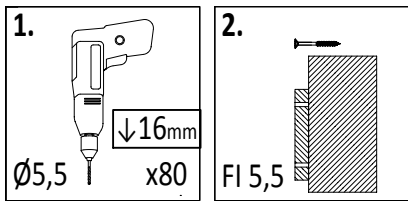


12 1,6x9,0x56cm x1

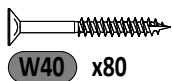
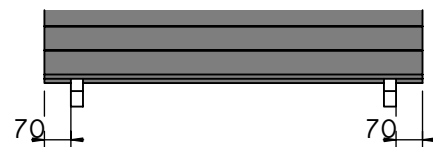
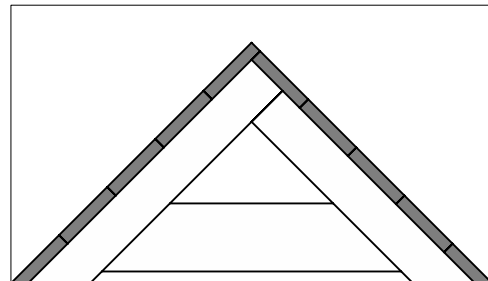
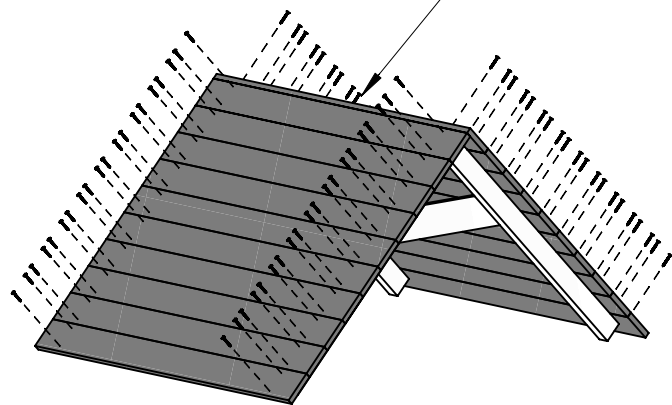
4 3,2x5,8x84cm x1



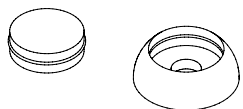
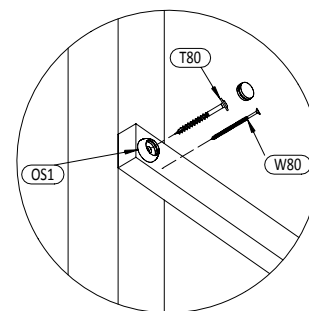
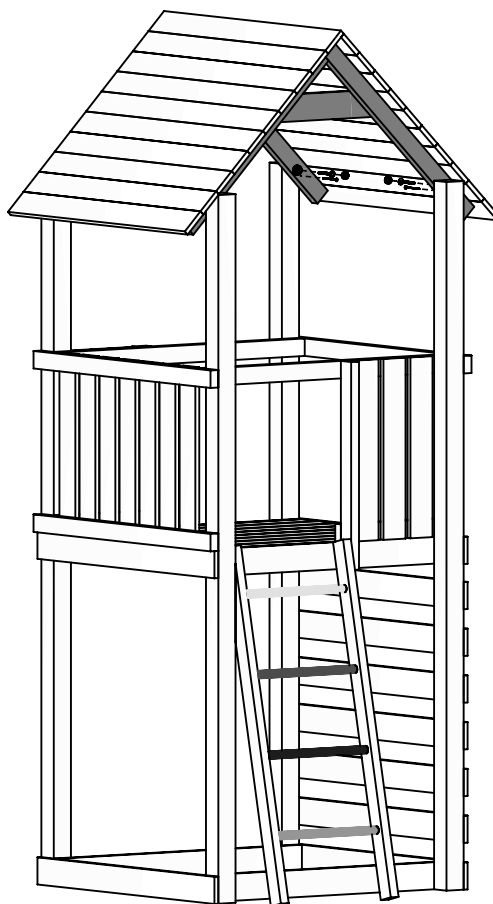
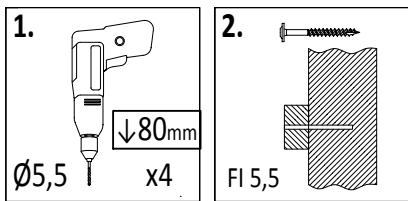
17



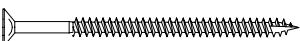
10 1,6x9,0x100cm
x20



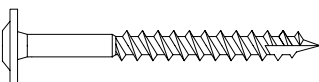
18



OS1 x4



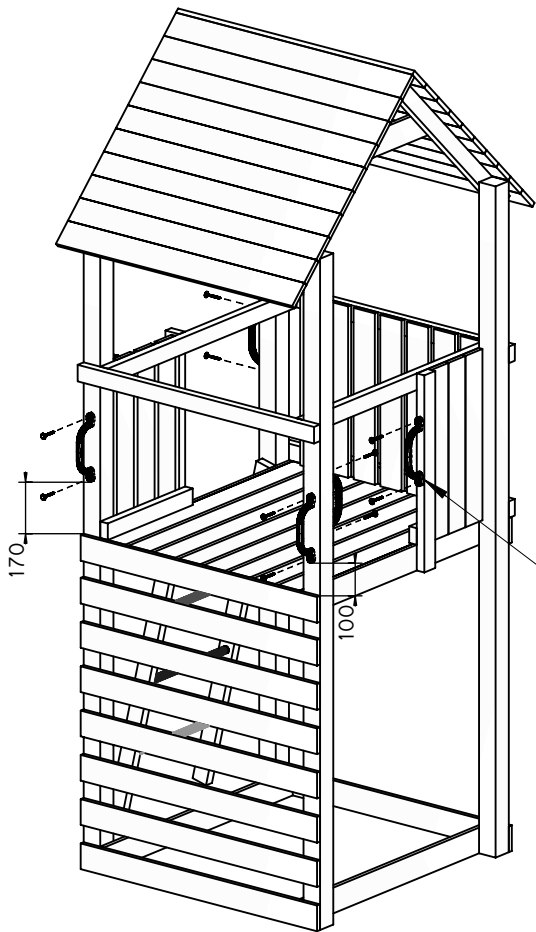
W80 x4



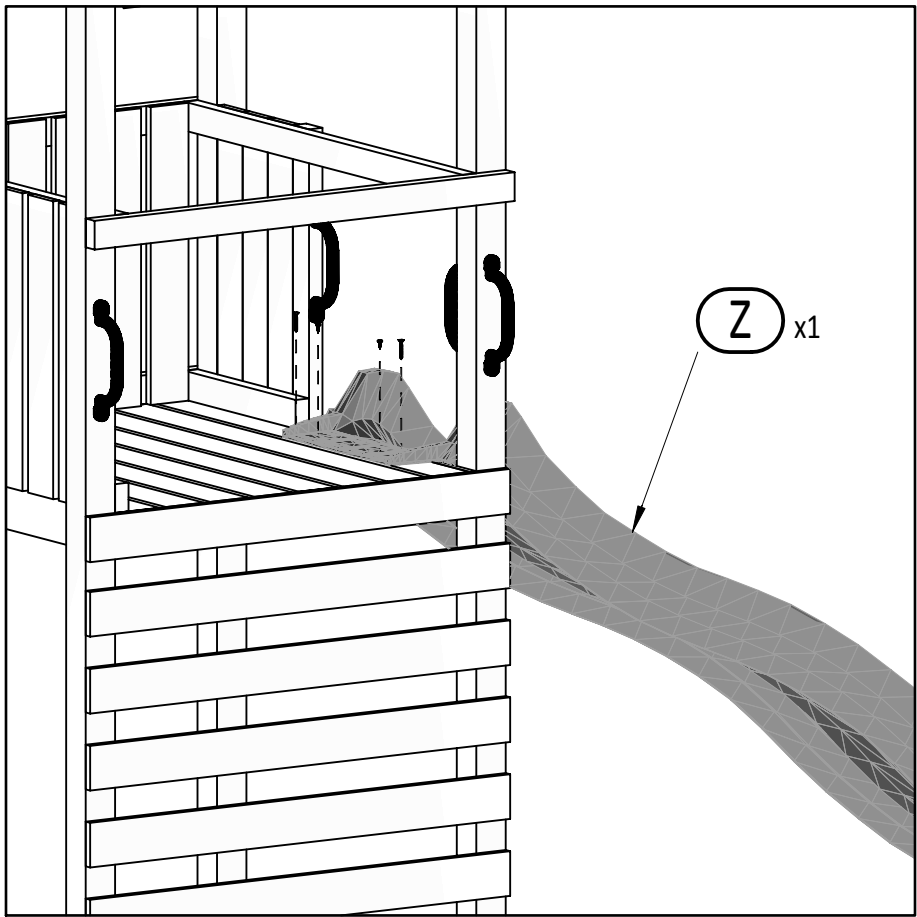
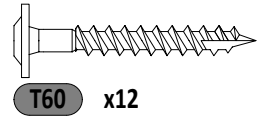
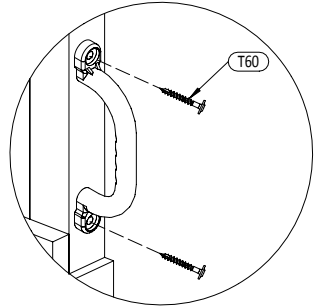
T80 x4

14 CAROL 1

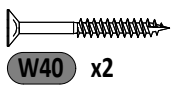
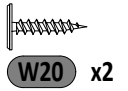
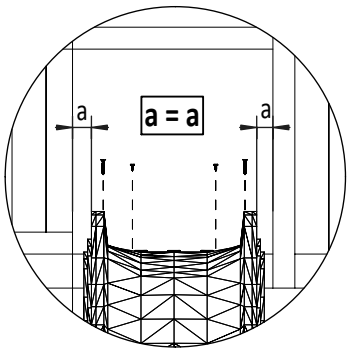
Zgodnie z normą PN-EN 71 stosuj zalecenia producenta odnośnie odległości oraz metody mocowania poszczególnych elementów
In compliance with the standard PN-EN 71, apply guidelines of the producer in relation to distances and methods of fastening individual elements



UC x6

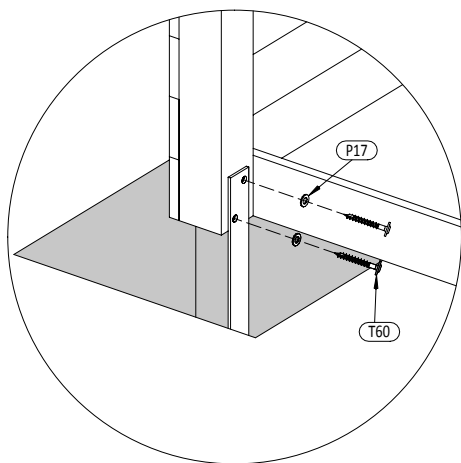
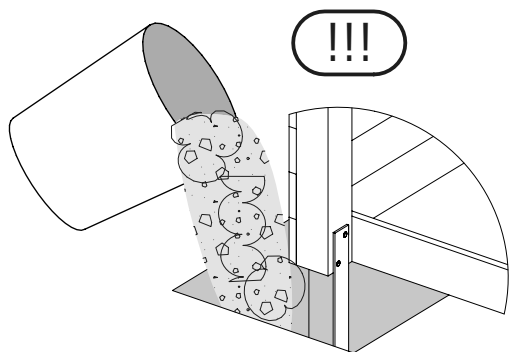


Z x1



Zgodnie z normą PN-EN 71 stosuj zalecenia producenta odnośnie odległości oraz metody mocowania poszczególnych elementów
 In compliance with the standard PN-EN 71, apply guidelines of the producer in relation to distances and methods of fastening individual elements

21

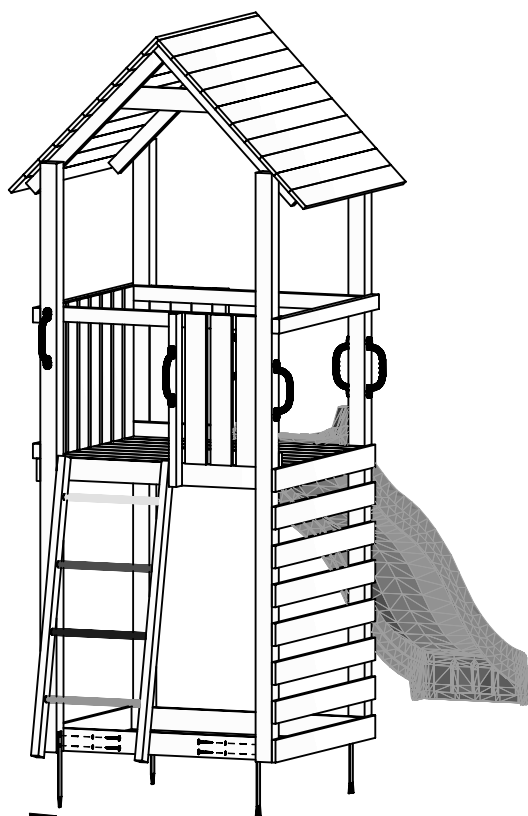


P17 x8

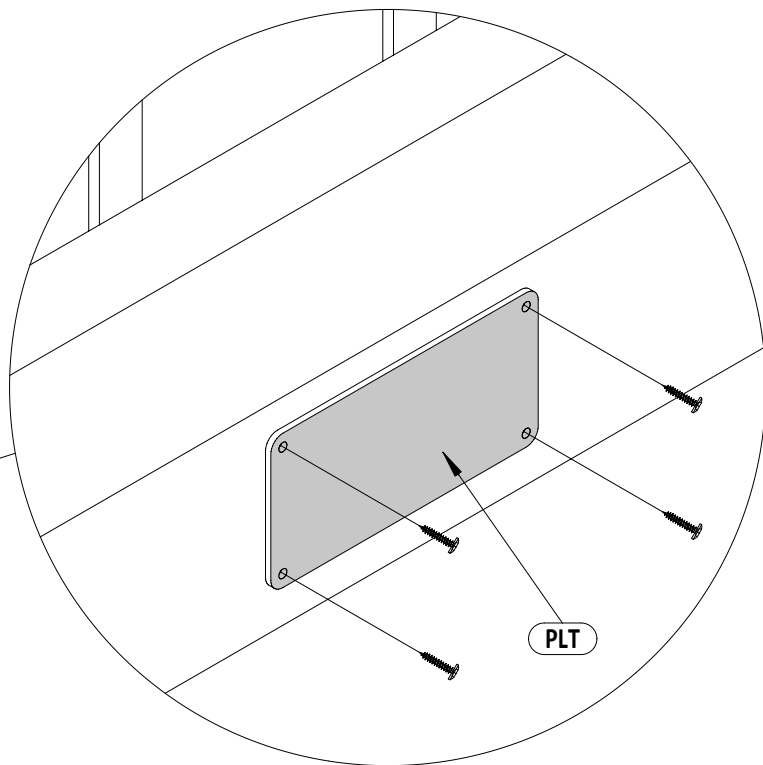
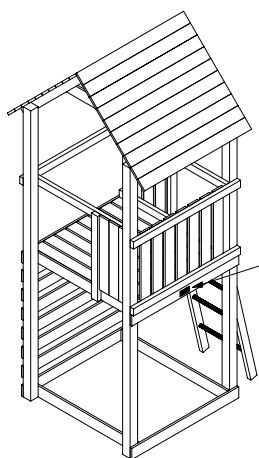


T60 x8

MG x4



22



W20 x4