

SPIELPLATZ CAROL 2

(285 x 391 x h282cm)

003_03020_05122018

MONTAGEANLEITUNG

Garantiezeit - 2 Jahre ab Kaufdatum

Période de garantie - 2 ans à compter de l'achat



AIRE DE JEUX CAROL 2

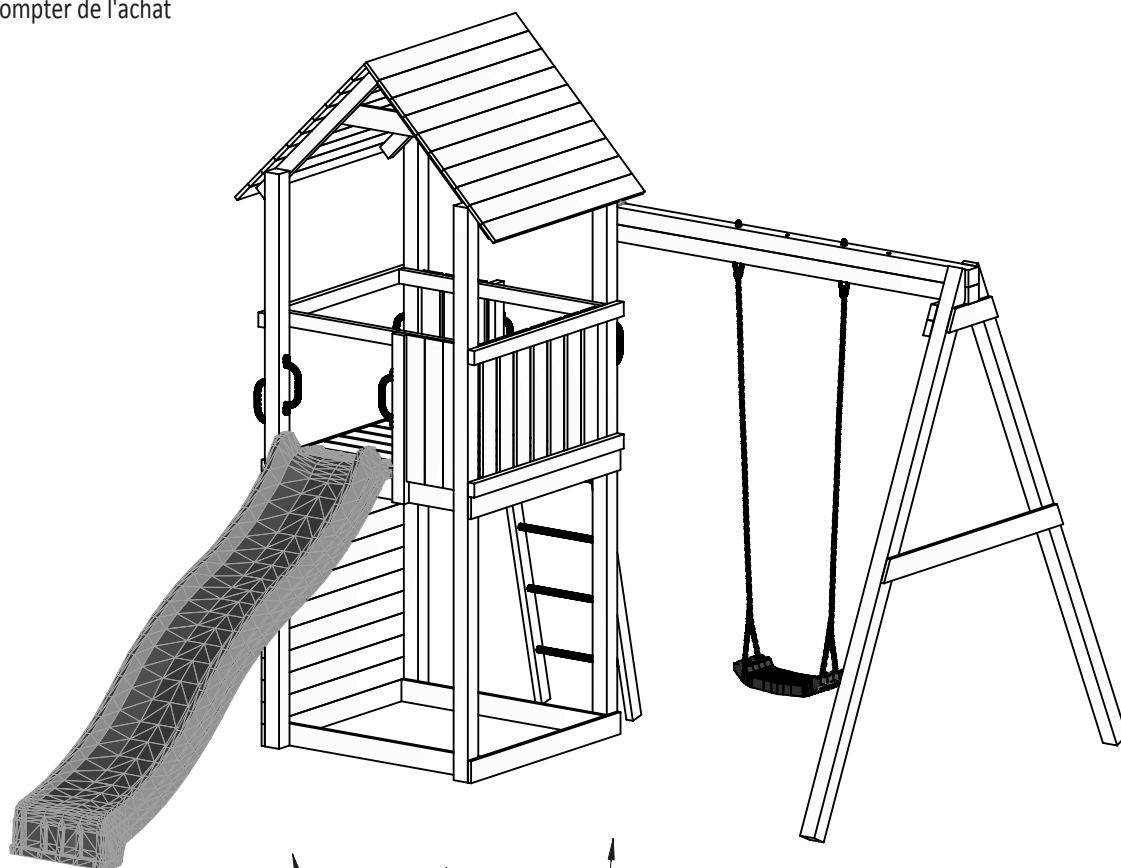
(285 x 391 x h282cm)

003_03020_05122018

GUIDE D'INSTALLATION

Verankerung
l'ancrage

Schritt 27
Étape 27



ATTENTION!

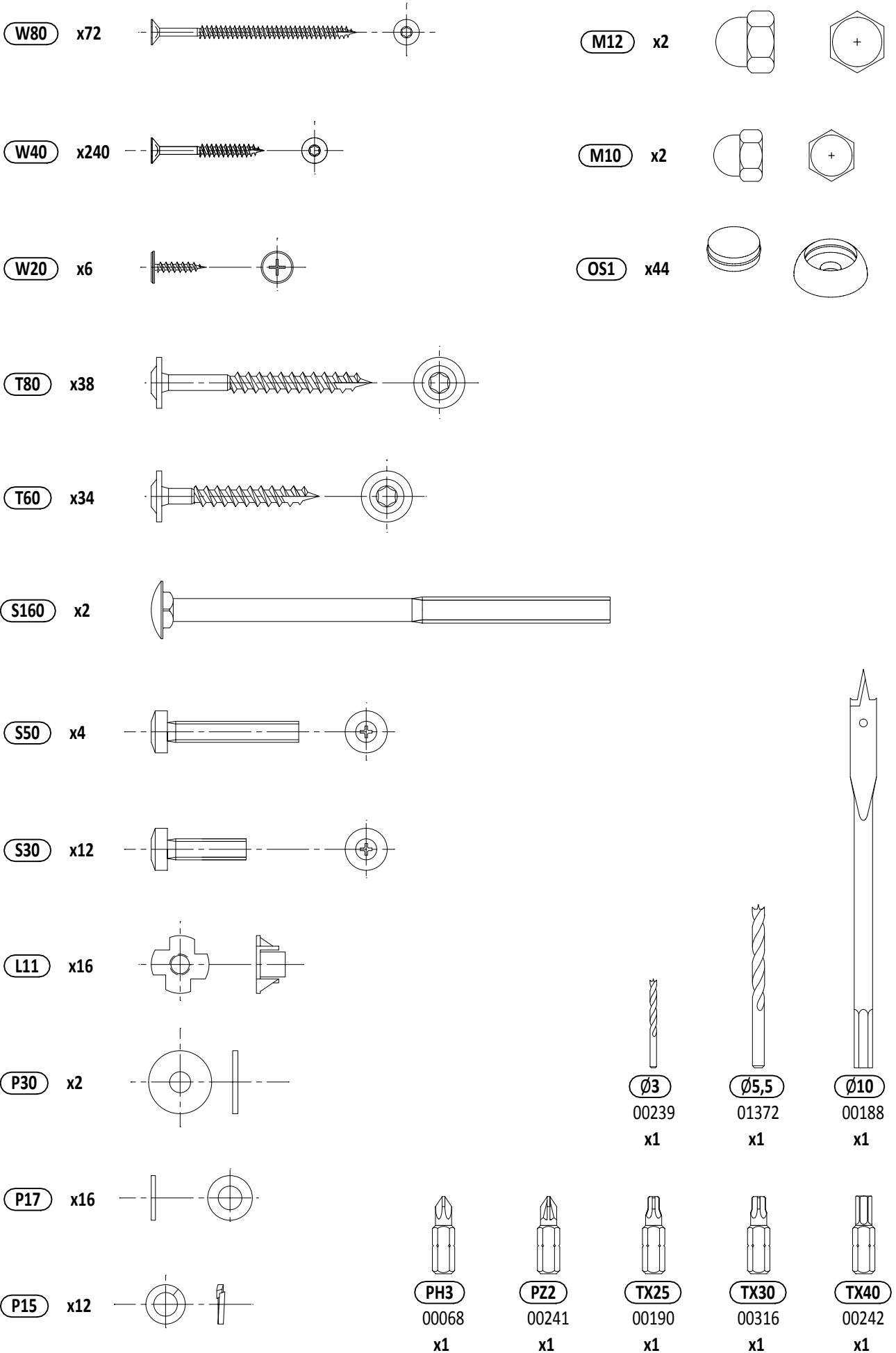
ACHTUNG!

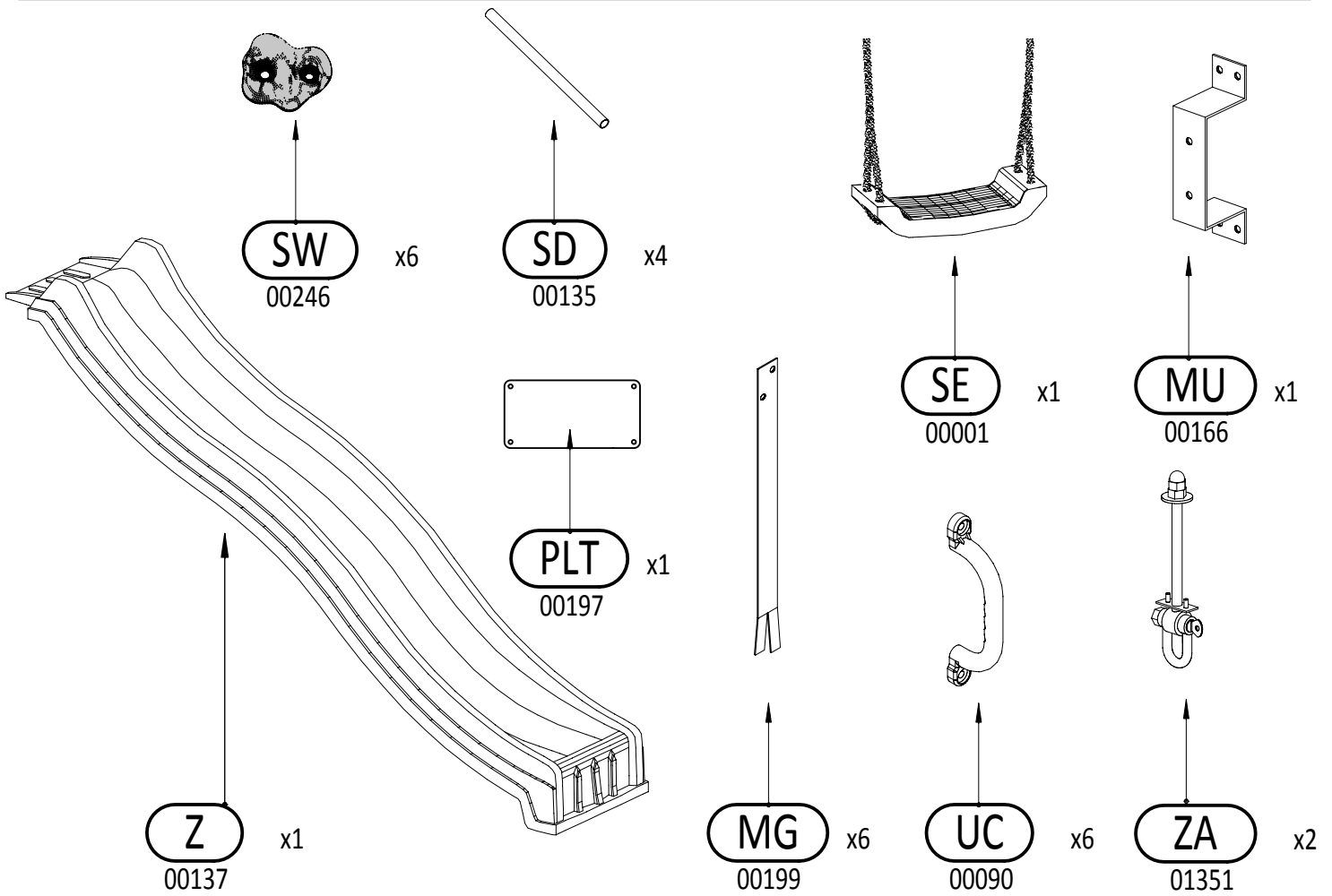
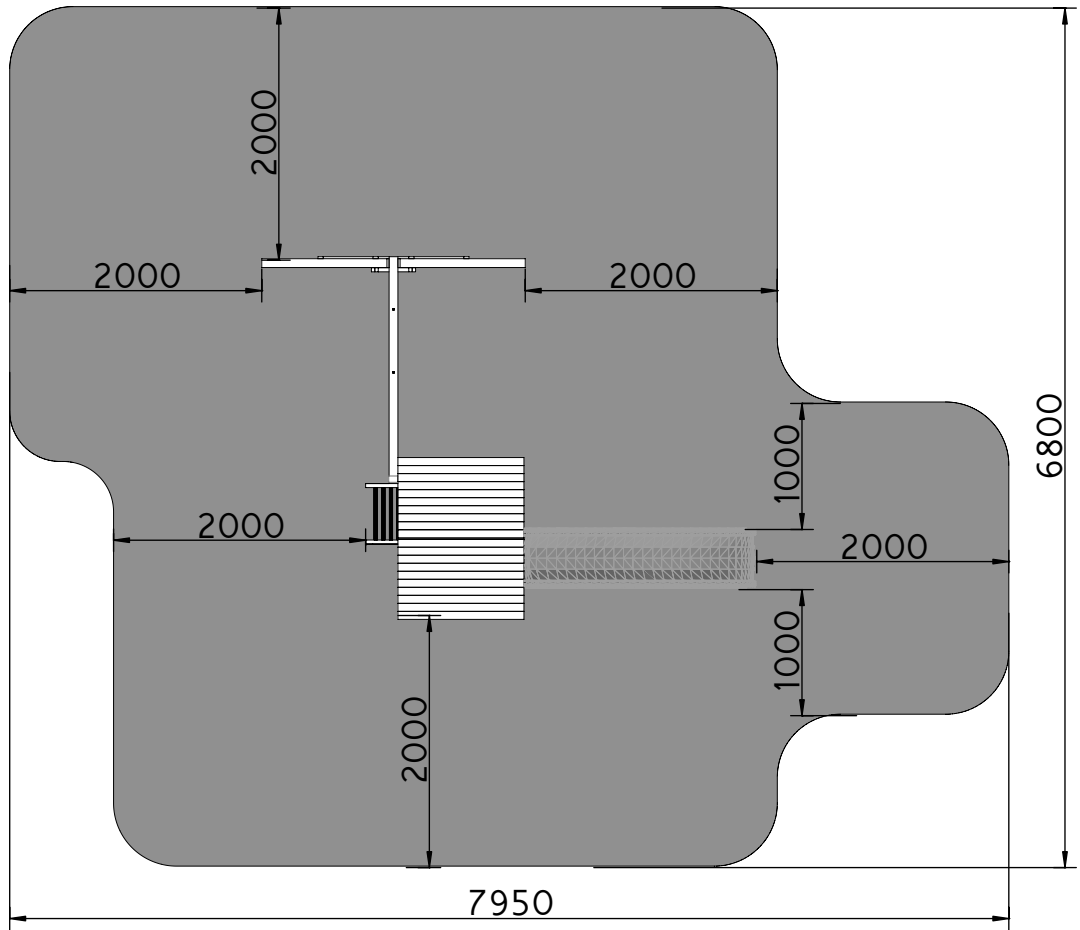
Nur für den privaten, häuslichen Bereich.
Ausschließlich für die Verwendung im Freien.
Nicht geeignet für Kinder unter 3 Jahren.
Stolper- und / oder Sturzgefahr
Höchstgewicht pro Einzelkind beträgt 50 kg
Der Aufenthalt auf diesem Spielturm ist max. : 7.
Kindern gleichzeitig erlaubt.

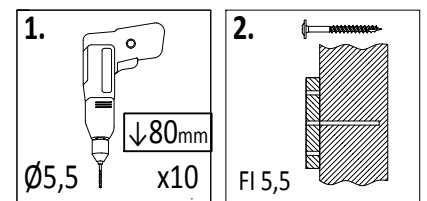
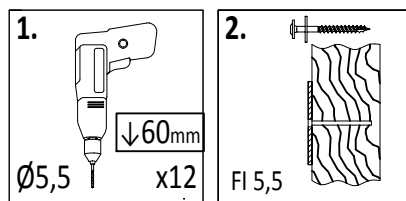
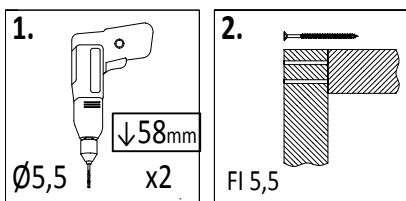
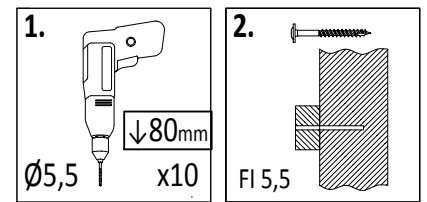
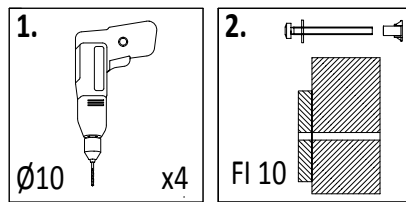
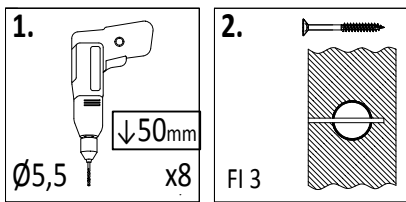
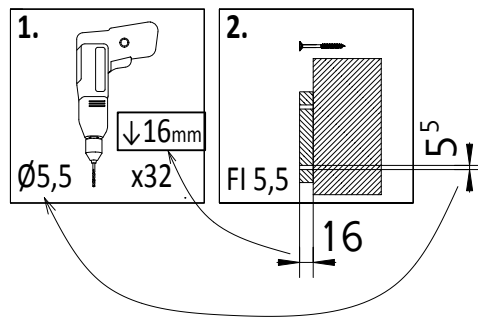
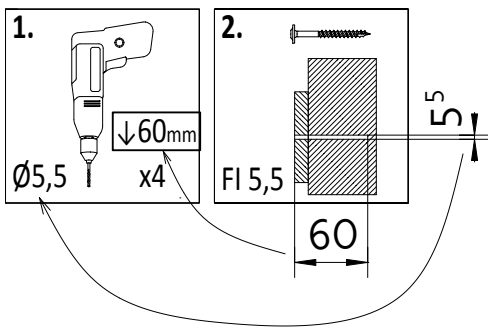
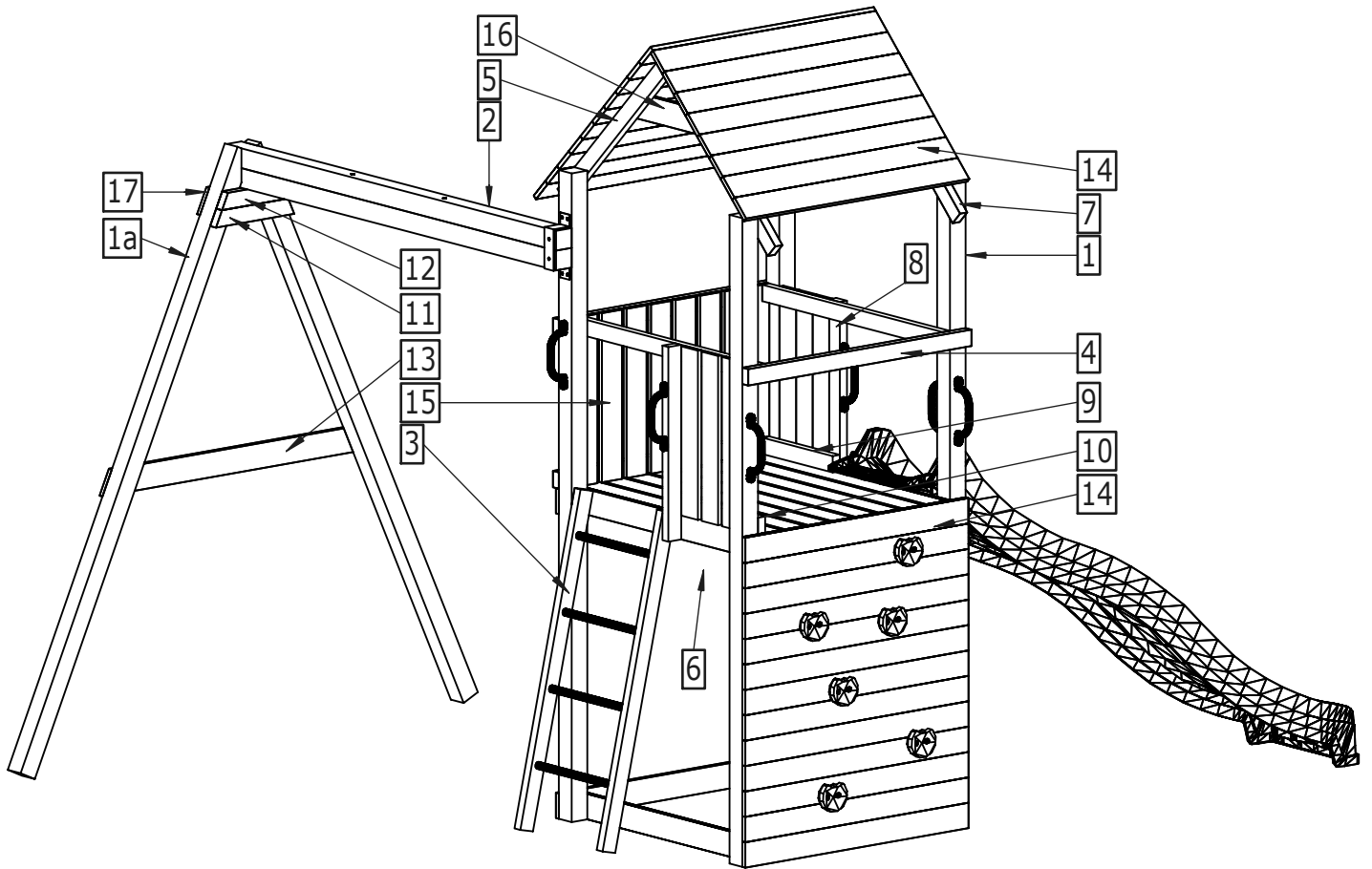
AVERTISSEMENT!

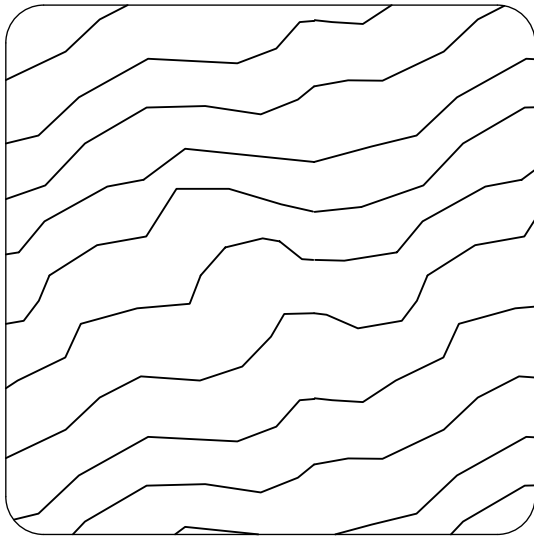
Aire exclusivement destinée à un usage privé.
Aire exclusivement destinée à un usage en extérieur.
Prévue pour les enfants de plus de 3 ans.
Danger de chute ou de choc.
Poids maximal d'un utilisateur : 50 kg.
Nombre maximal d'utilisateurs présents en
même temps sur la même aire de jeux: 7.





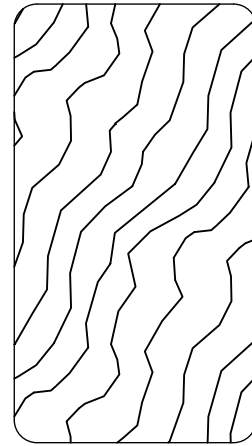






7 x 7 cm

Lp.	Wymiary [mm]	szt.
1	70x70x2300mm	4
1a	70x70x2300mm	2
2	70x70x1800mm	2



3,2 x 5,8 cm

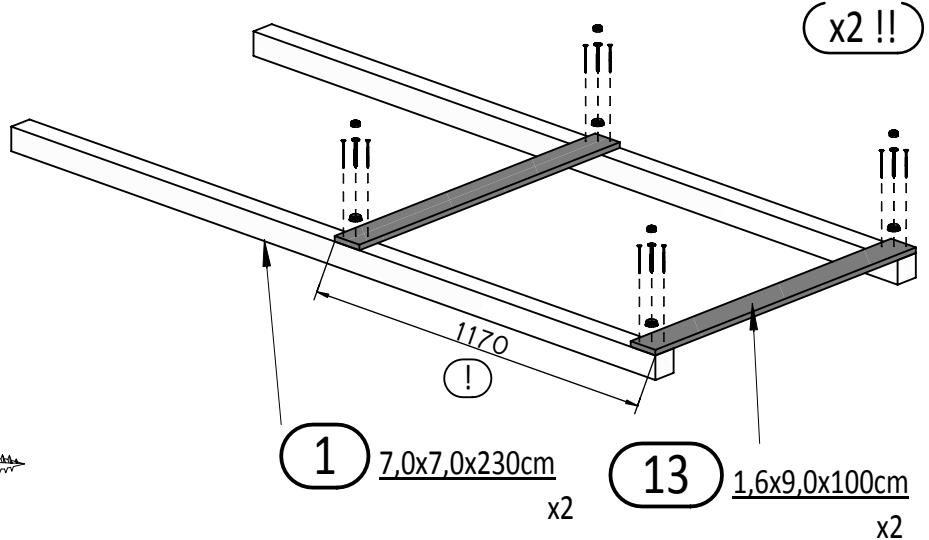
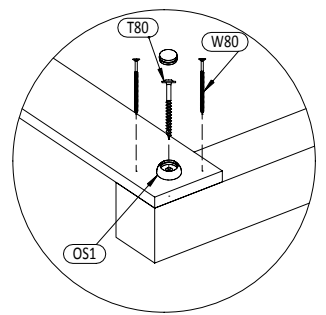
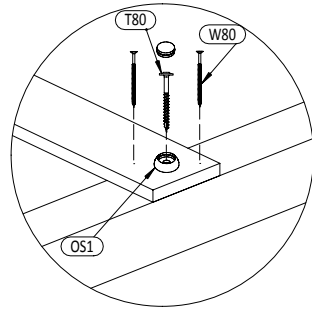
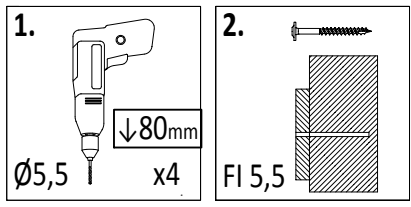
Lp.	Wymiary [mm]	szt.
3	32x58x1200mm	2
4	32x58x1000mm	5
5	32x58x840mm	2
6	32x58x828mm	3
7	32x58x780mm	2
8	32x58x690mm	2
9	32x58x450mm	1
10	32x58x400mm	1
11	32x58x350mm	1
12	32x58x296mm	1



1,6 x 9,0 cm

Lp.	Wymiary [mm]	szt.
13	16x90x1200mm	1
14	16x90x1000mm	47
15	16x90x600mm	13
16	16x90x560mm	2
17	16x90x325mm	1

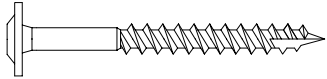
01



OS1 x4*2 = 8

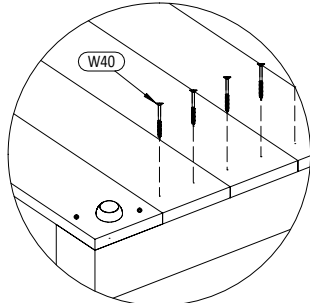
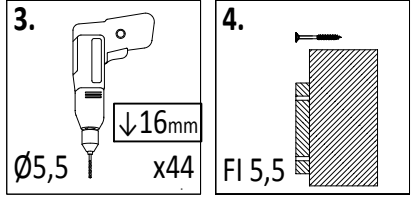


W80 x8*2 = 16

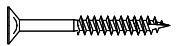
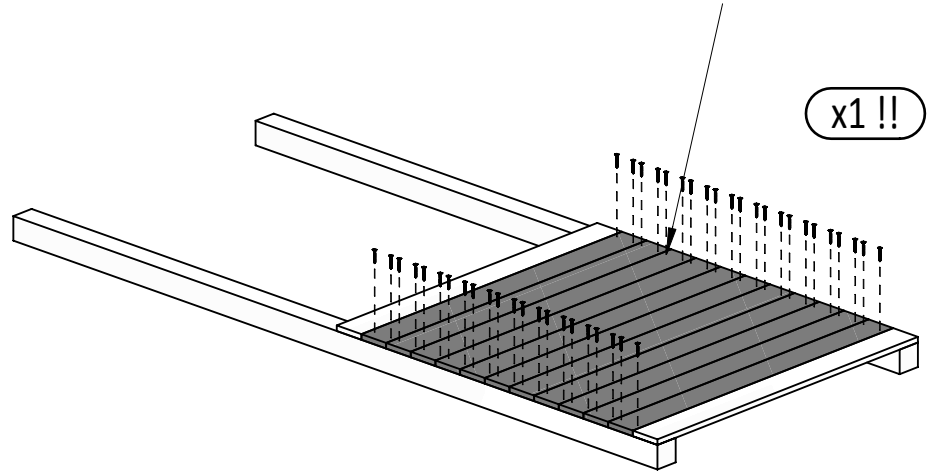


T80 x4*2 = 8

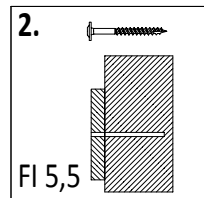
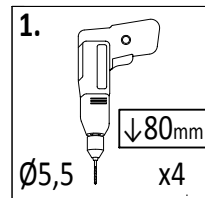
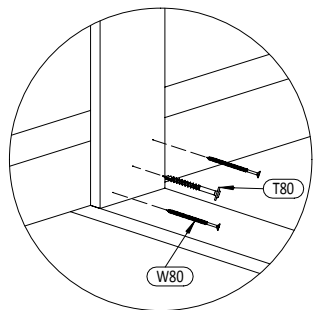
02



13 $1,6 \times 9,0 \times 100\text{cm}$ x11

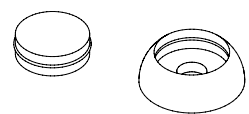
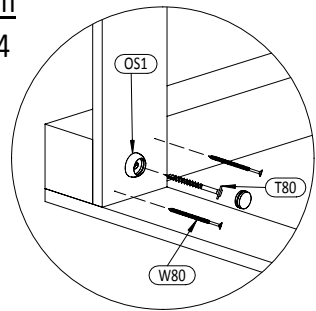
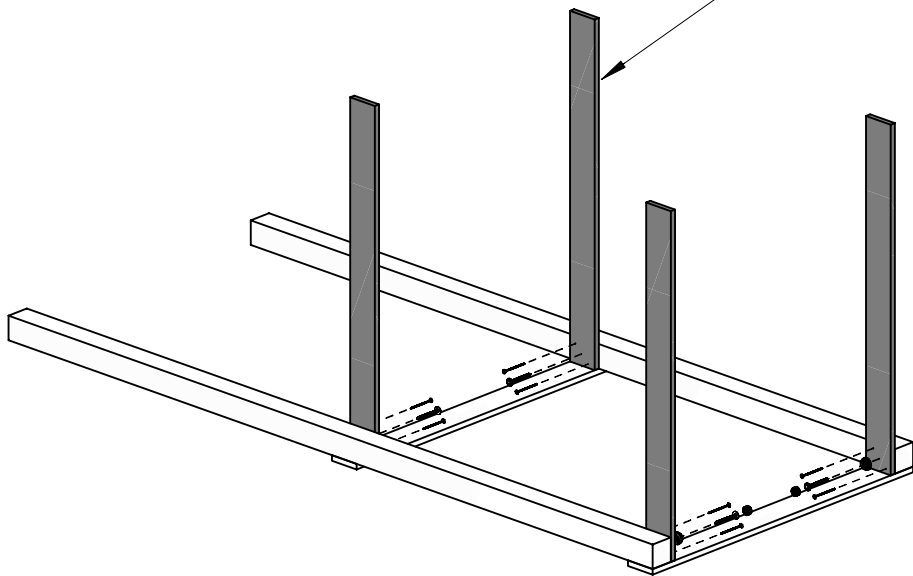


W40 x44

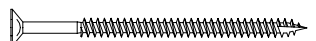


13 1,6x9,0x100cm

x4



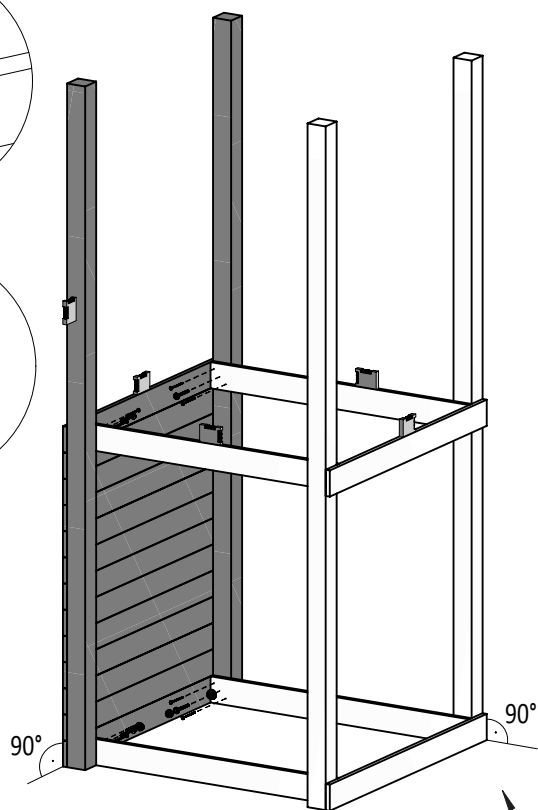
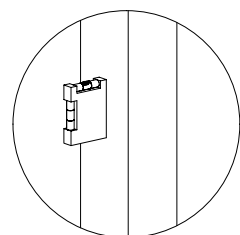
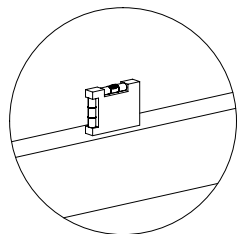
OS1 x2



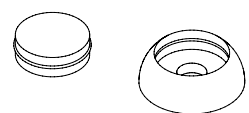
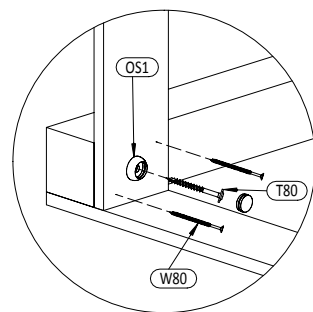
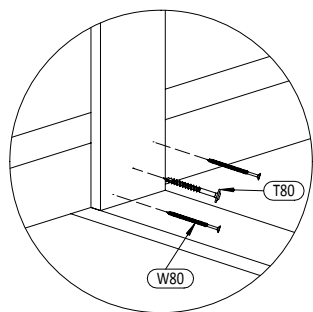
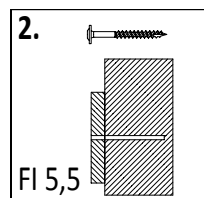
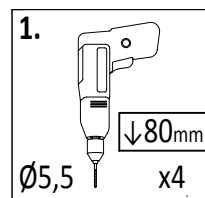
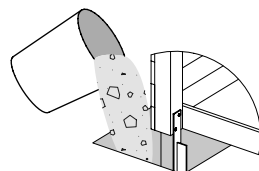
W80 x8



T80 x4



ATTENTION!



OS1 x2

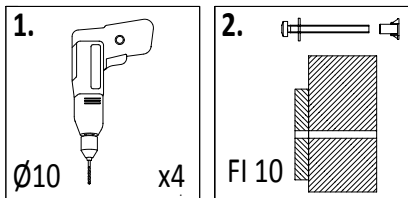


W80 x8

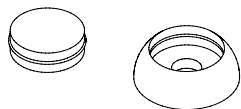


T80 x4

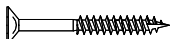
05



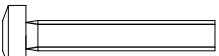
6 3,2x5,8x82,8cm
x2



OS1 x4



W40 x4



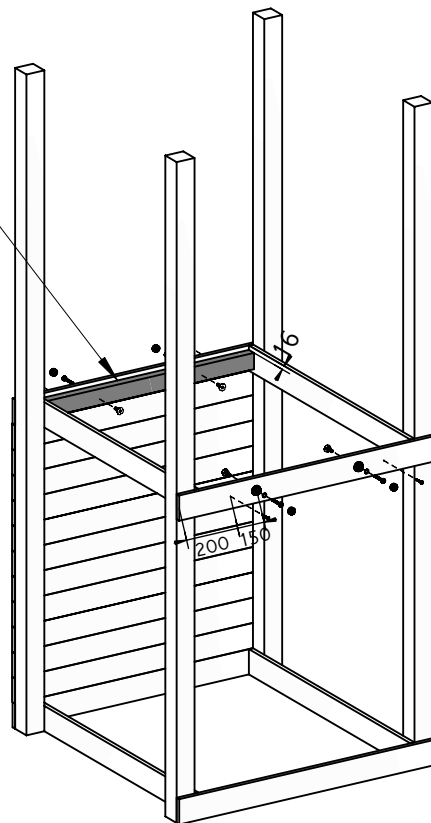
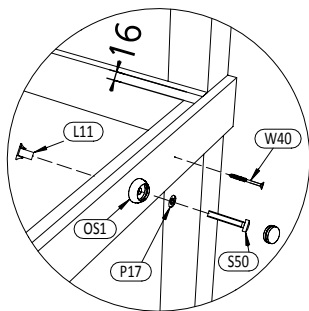
S50 x4



P17 x4

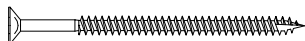
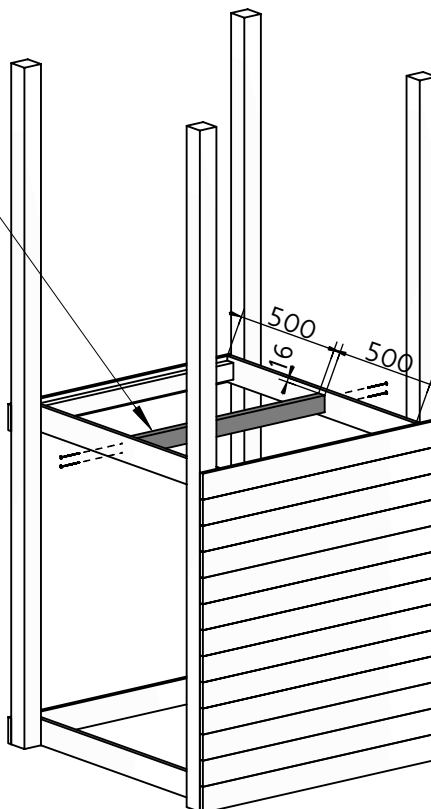
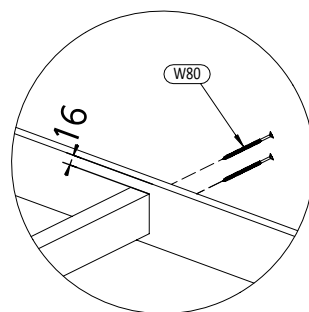


L11 x4

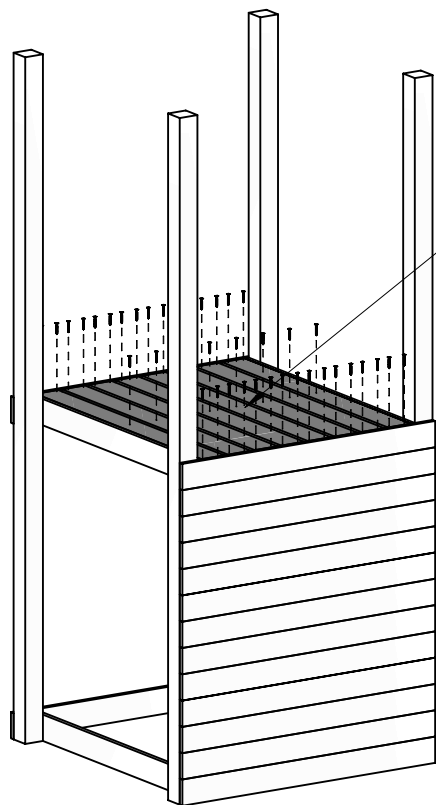
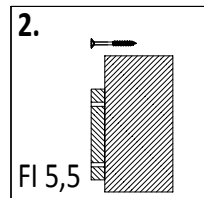
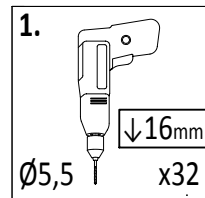


06

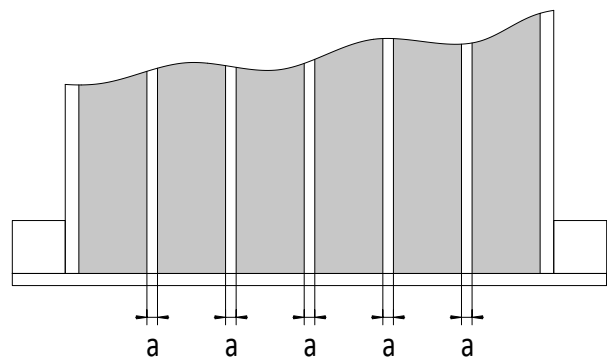
6 3,2x5,8x82,8cm
x1



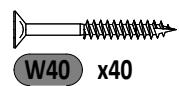
W80 x4



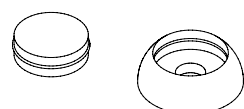
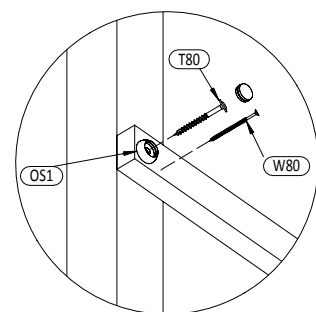
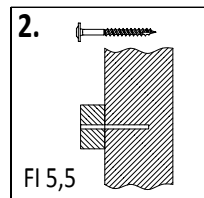
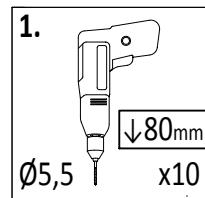
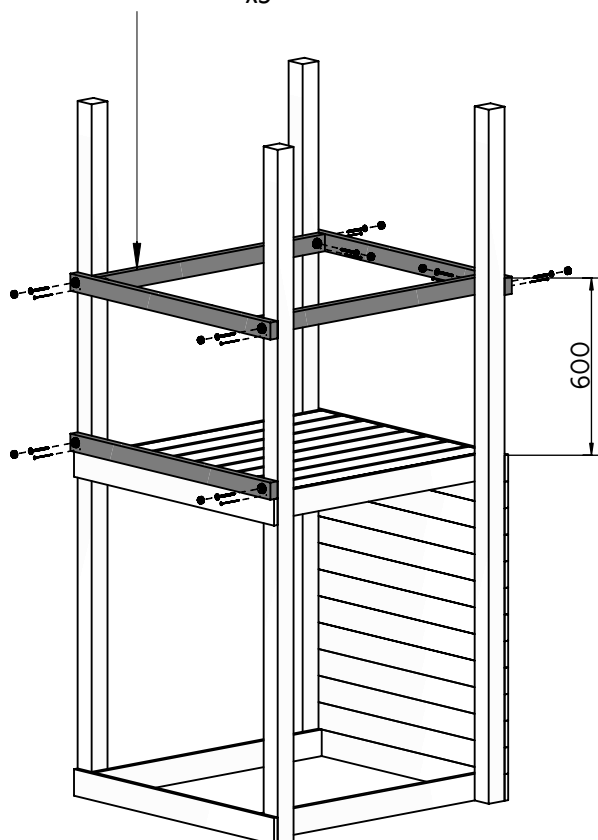
13 1,6x9,0x100cm
x8



!!!min 13mm < a <!!!max 15mm



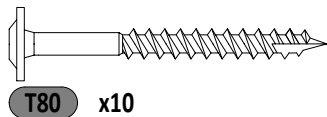
4 3,2x5,8x100cm
x5



OS1 x10

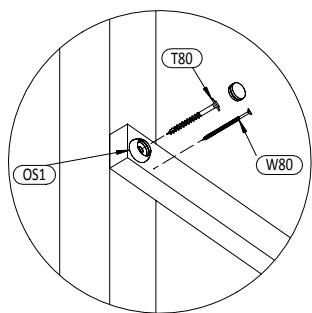
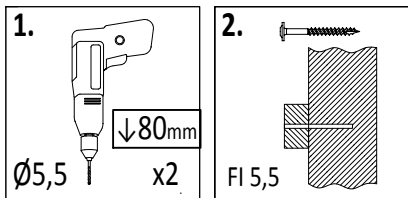


W80 x10



T80 x10

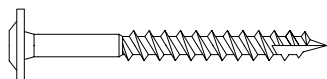
09



OS1 x2

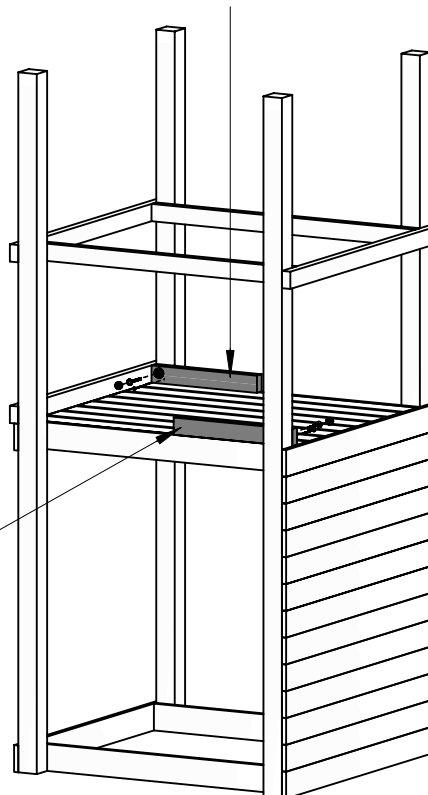


W80 x2



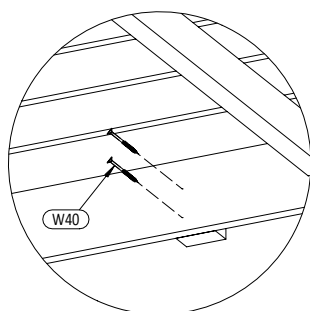
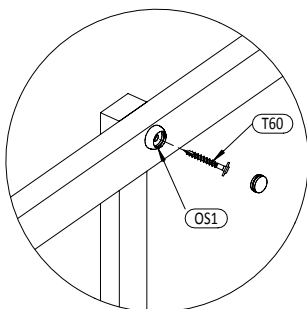
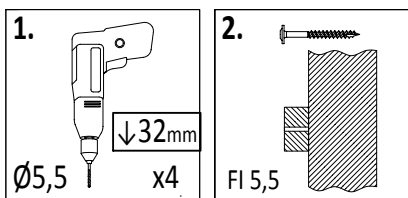
T80 x2

10 3,2x5,8x40cm x1

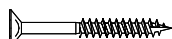


9 3,2x5,8x45cm x1

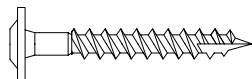
10



OS1 x4

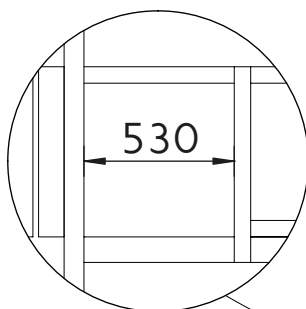
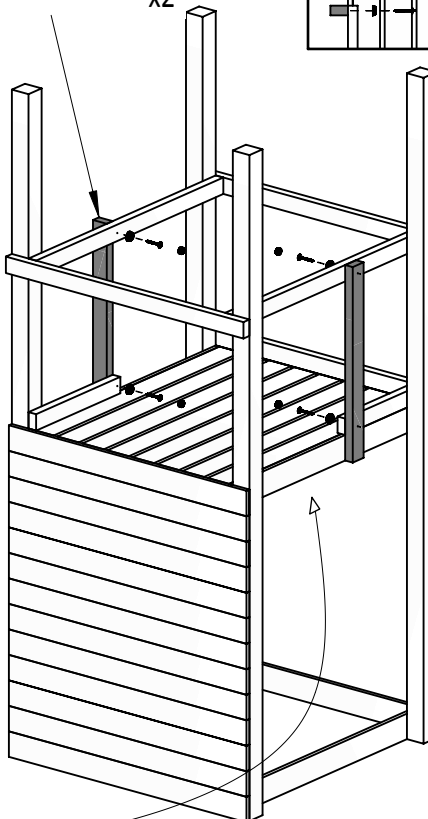
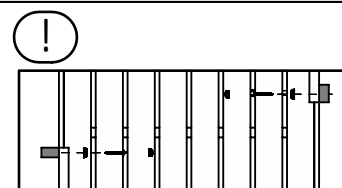


W40 x4

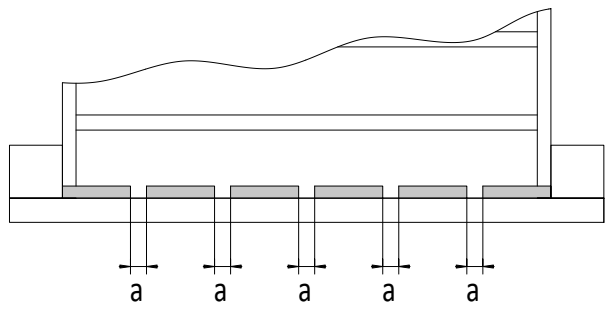
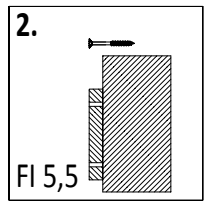
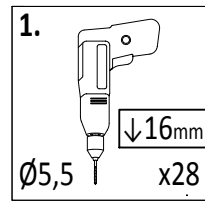
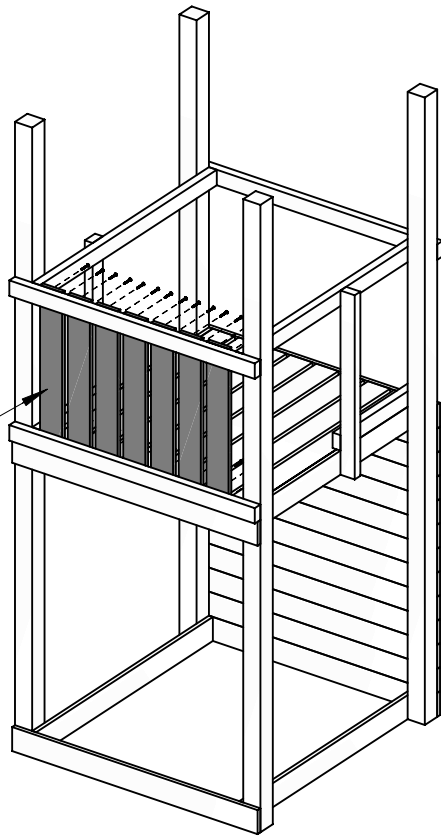


T60 x4

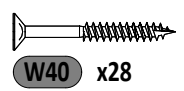
8 3,2x5,8x69cm x2



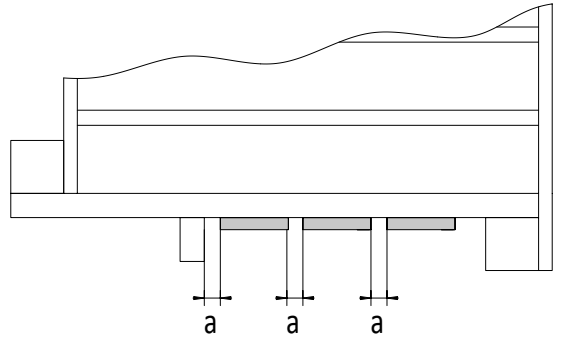
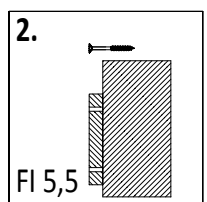
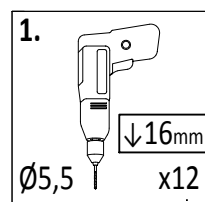
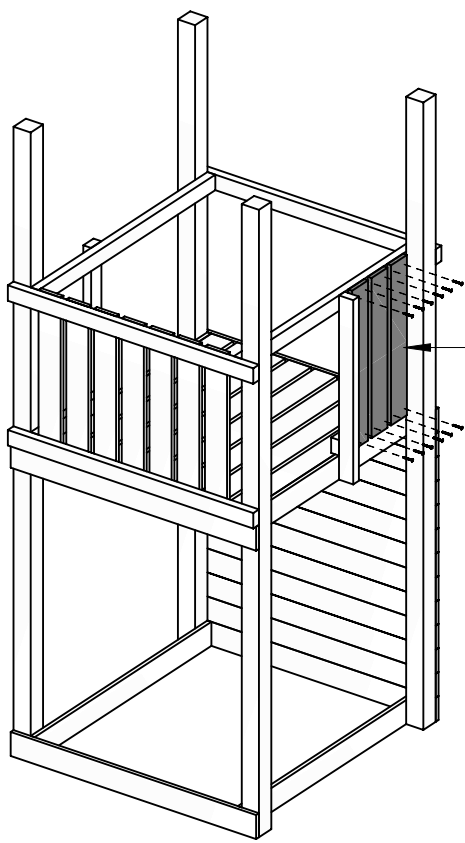
15 1,6x9,0x60cm x7



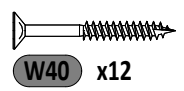
!!!min 13mm < a < !!!max 15mm



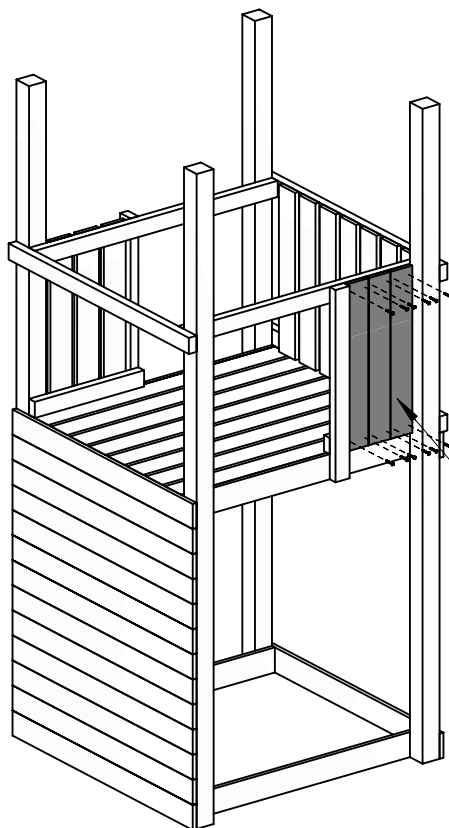
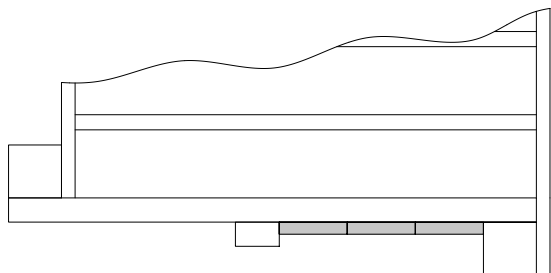
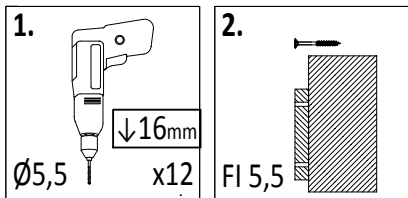
15 1,6x9,0x60cm x3



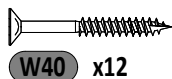
!!!min 13mm < a < !!!max 15mm



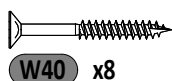
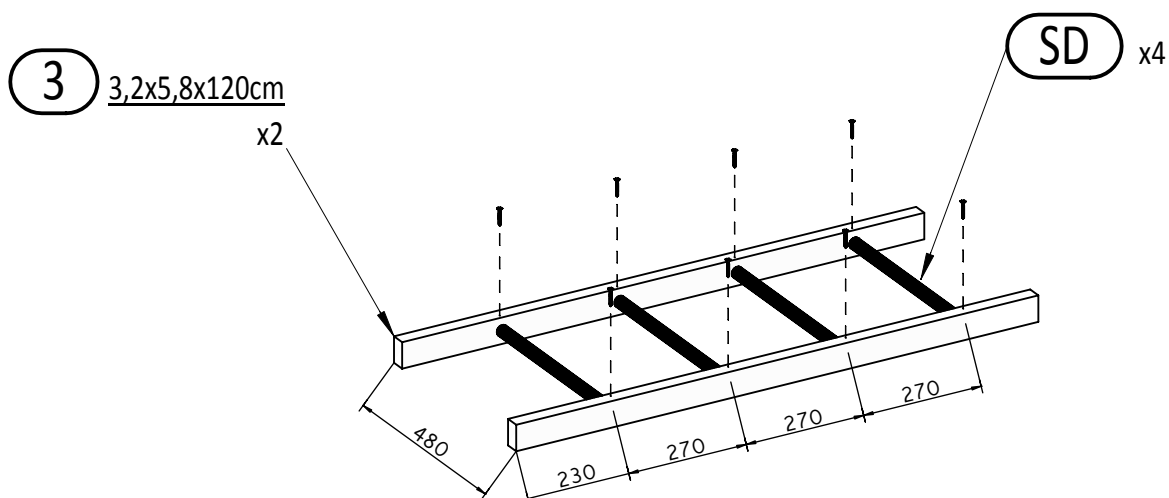
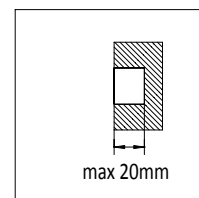
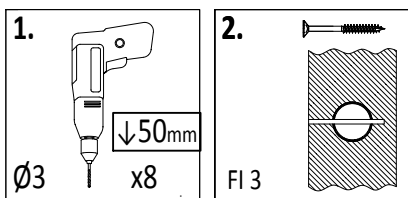
13



15 1,6x9,0x60cm
x3

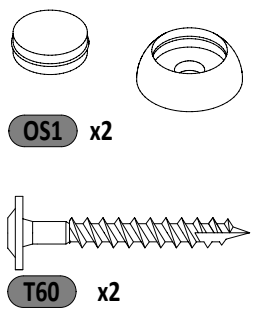
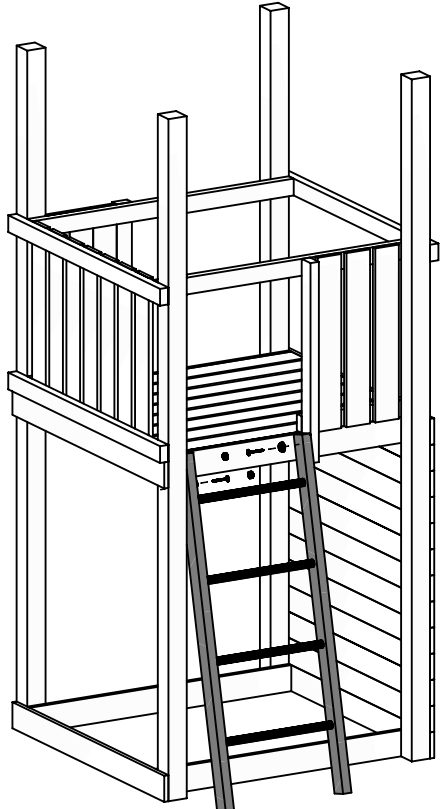
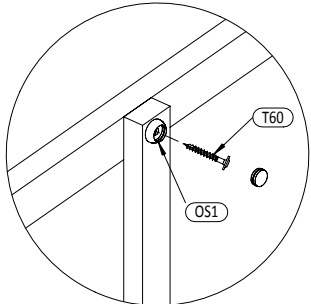
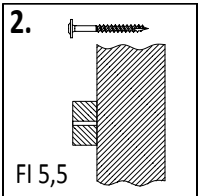
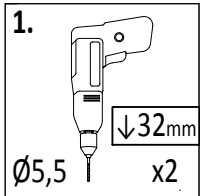


14



12 CAROL 2

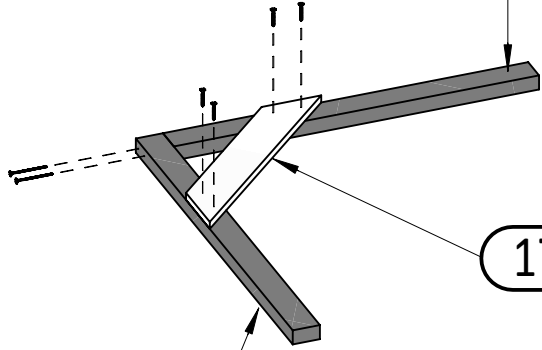
Zgodnie z normą PN-EN 71 stosuj zalecenia producenta odnośnie odległości oraz metody mocowania poszczególnych elementów
In compliance with the standard PN-EN 71, apply guidelines of the producer in relation to distances and methods of fastening individual elements



x2

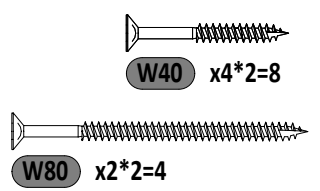
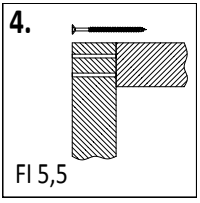
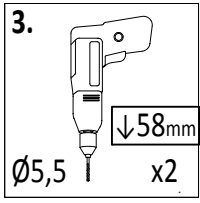
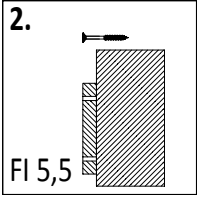
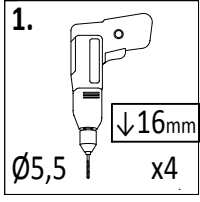
8 3,2x5,8x78cm

x1



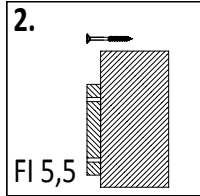
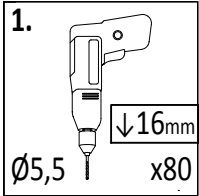
17 1,6x9,0x56cm x1

6 3,2x5,8x84cm x1

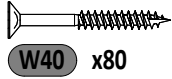
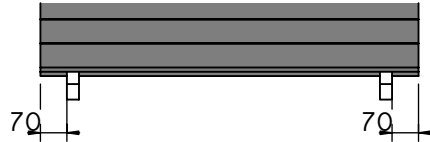
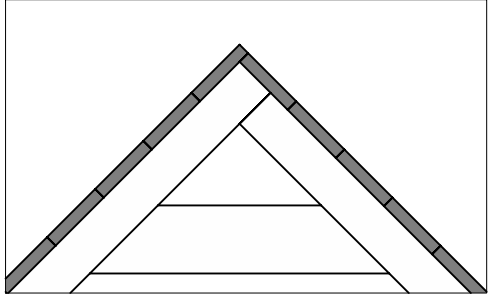
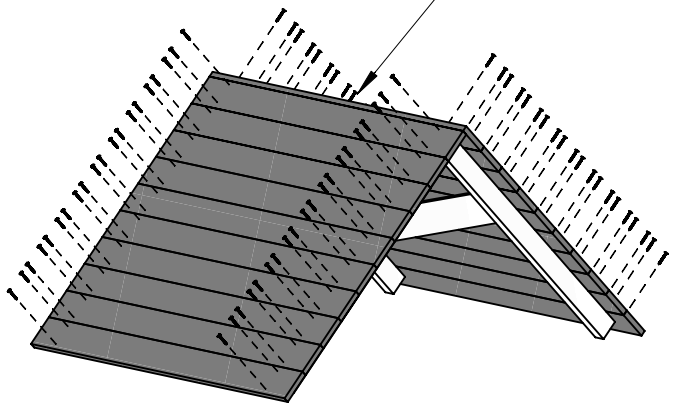


Zgodnie z normą PN-EN 71 stosuj zalecenia producenta odnośnie odległości oraz metody mocowania poszczególnych elementów
 In compliance with the standard PN-EN 71, apply guidelines of the producer in relation to distances and methods of fastening individual elements

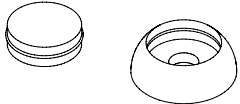
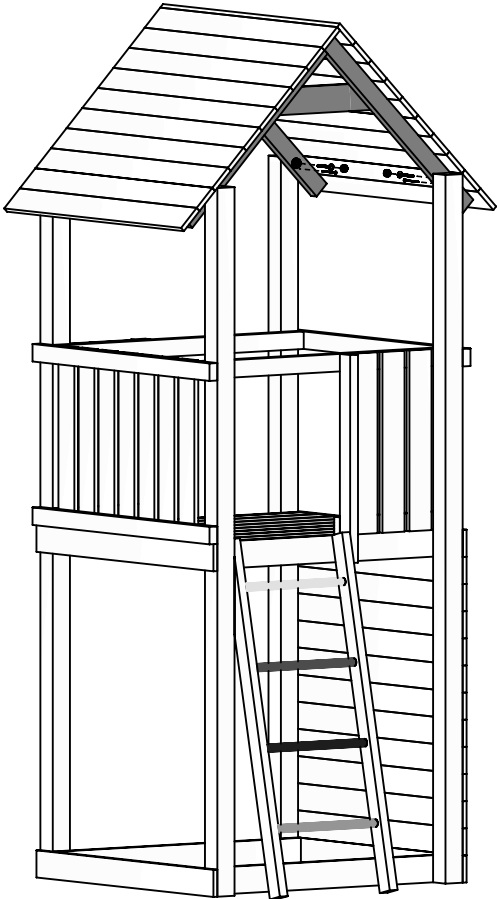
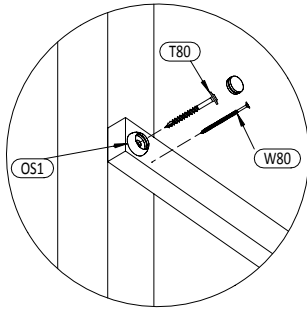
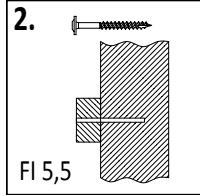
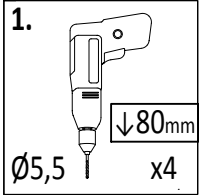
17



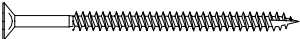
14 1,6x9,0x100cm
 x20



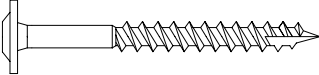
18



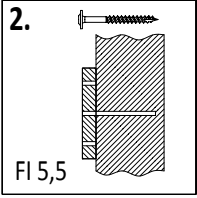
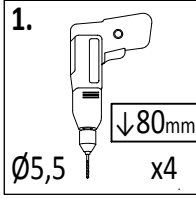
OS1 x4



W80 x4



T80 x4

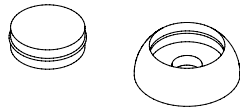
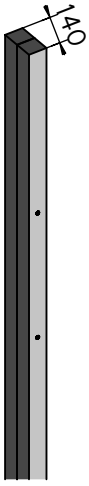
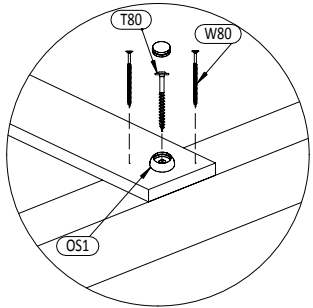
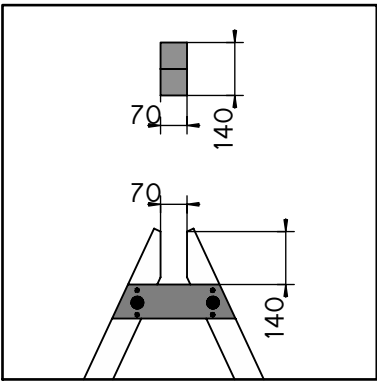


13 1,6x9,0x120cm

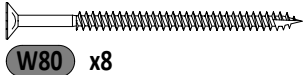
x1

18 1,6x9,0x32,5cm
x1

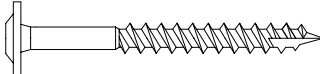
1a 7,0x7,0x230cm
x2



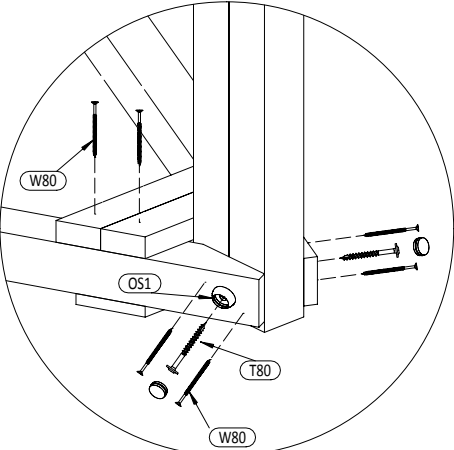
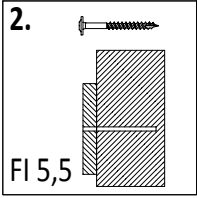
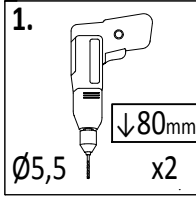
OS1 x4



W80 x8



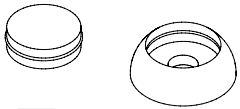
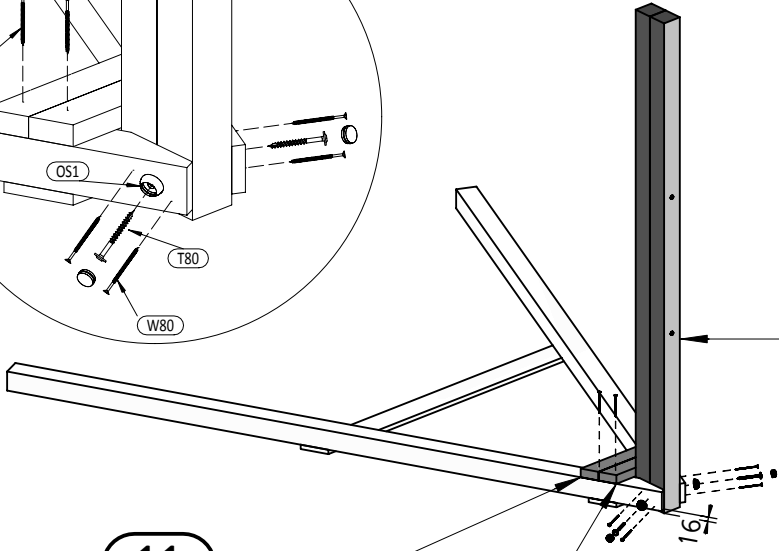
T80 x4



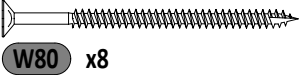
11 3,2x5,8x35cm
x1

12 3,2x5,8x29,6cm
x1

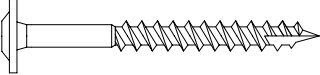
2 7,0x7,0x180cm
x2



OS1 x2

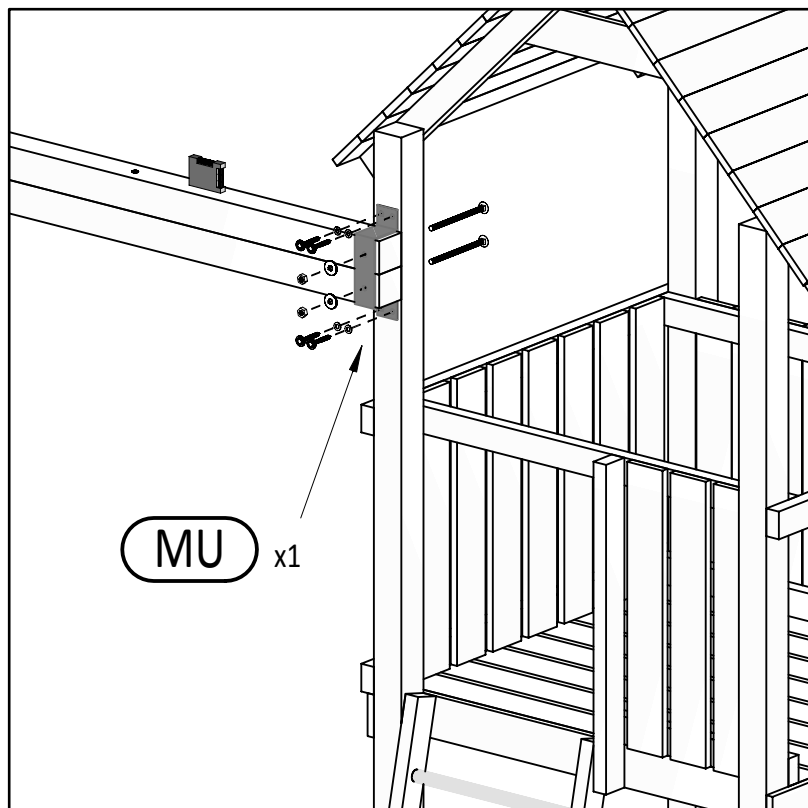
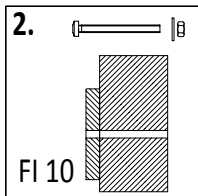
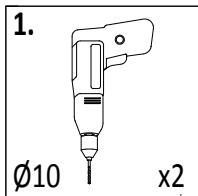


W80 x8

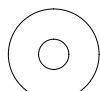


T80 x2

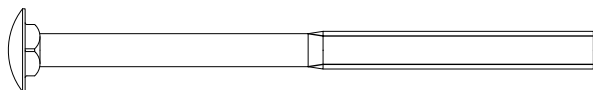
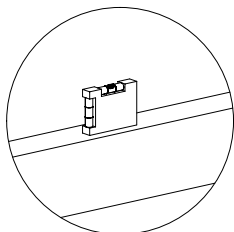
21



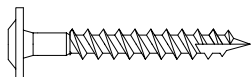
M10 x2



P30 x2

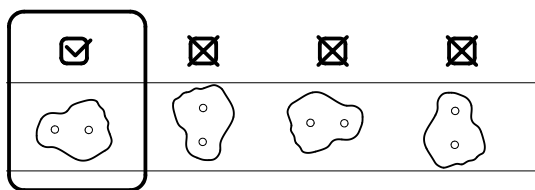
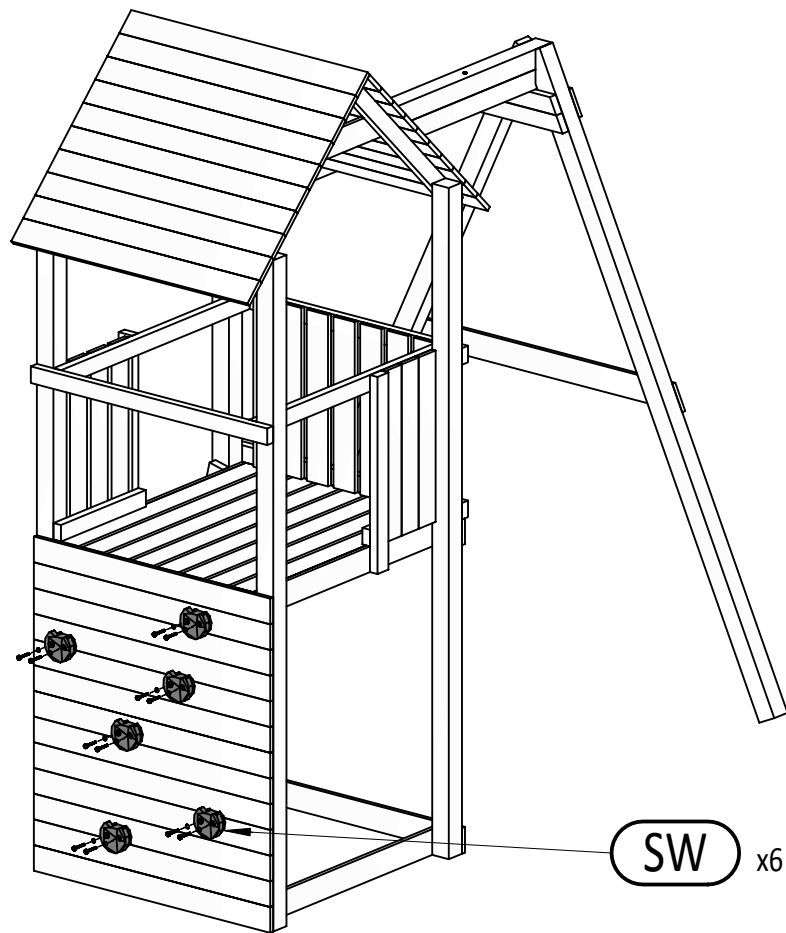
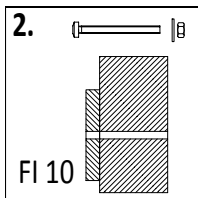
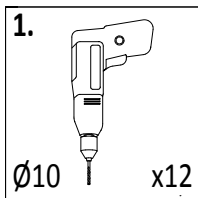


S160 x2



T60 x4

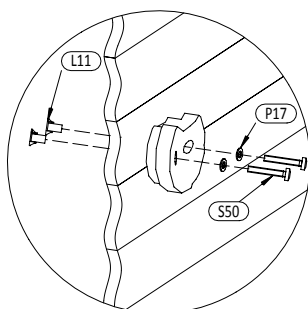
22



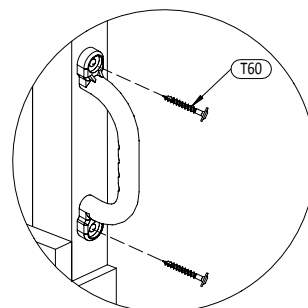
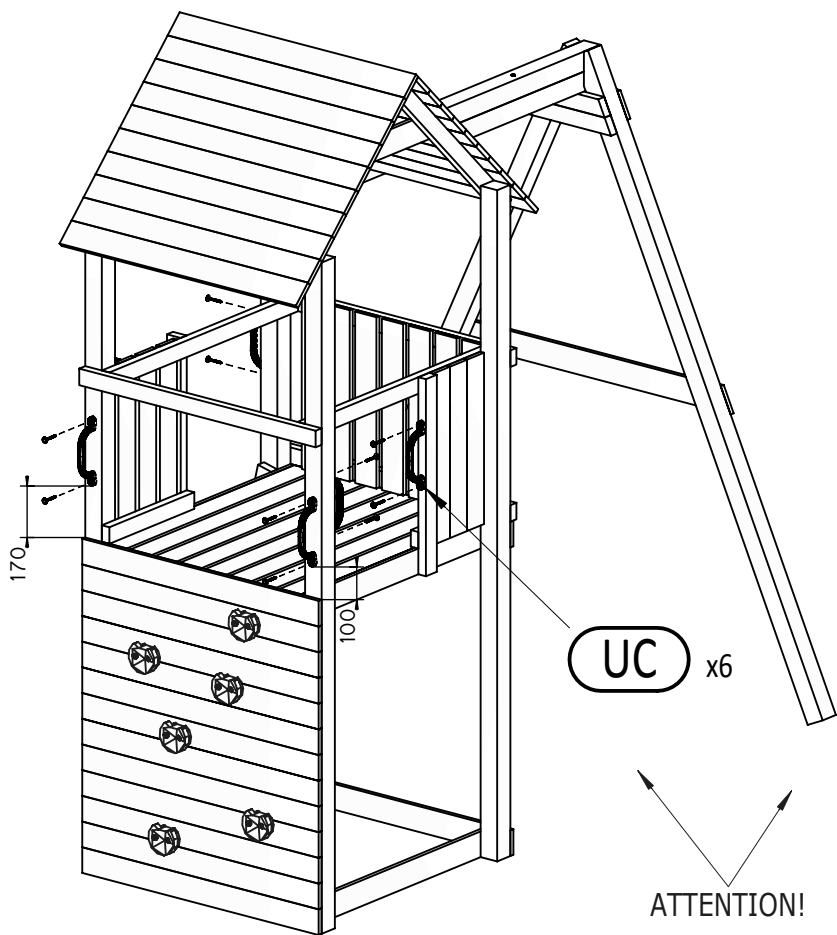
S30 x12



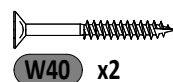
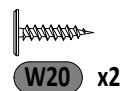
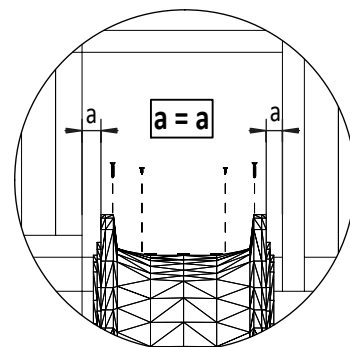
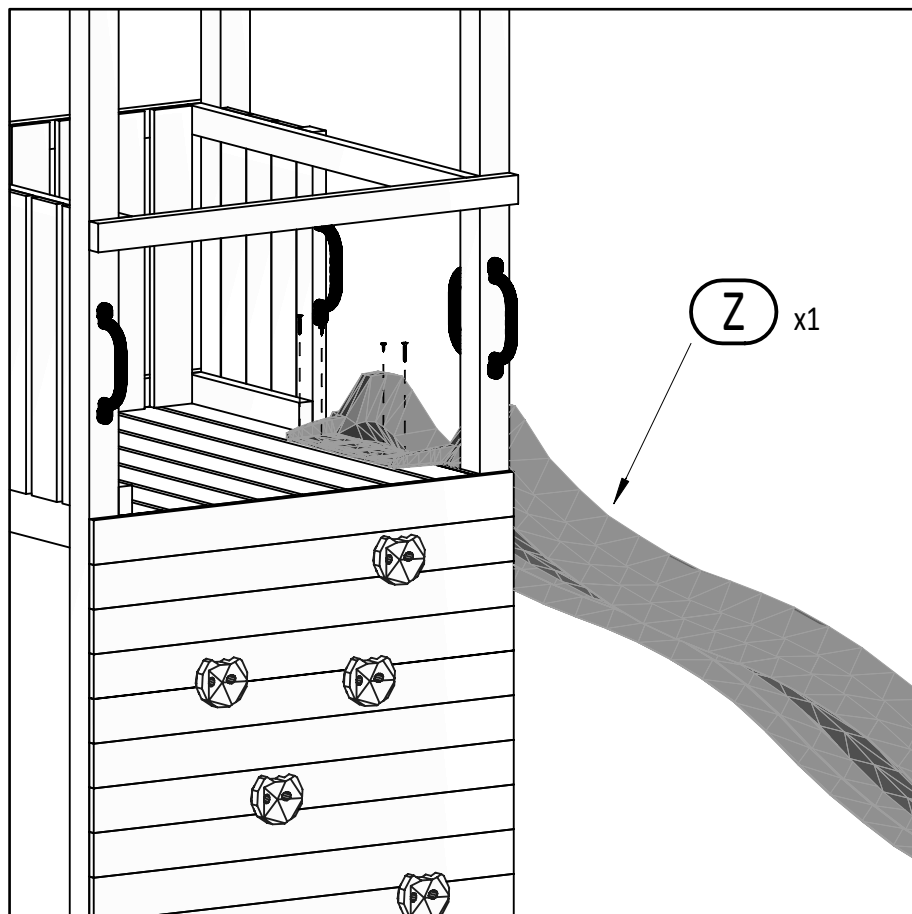
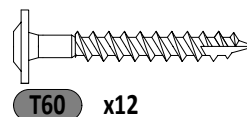
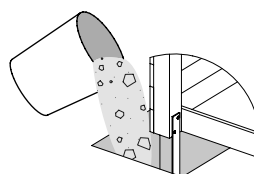
P15 x12



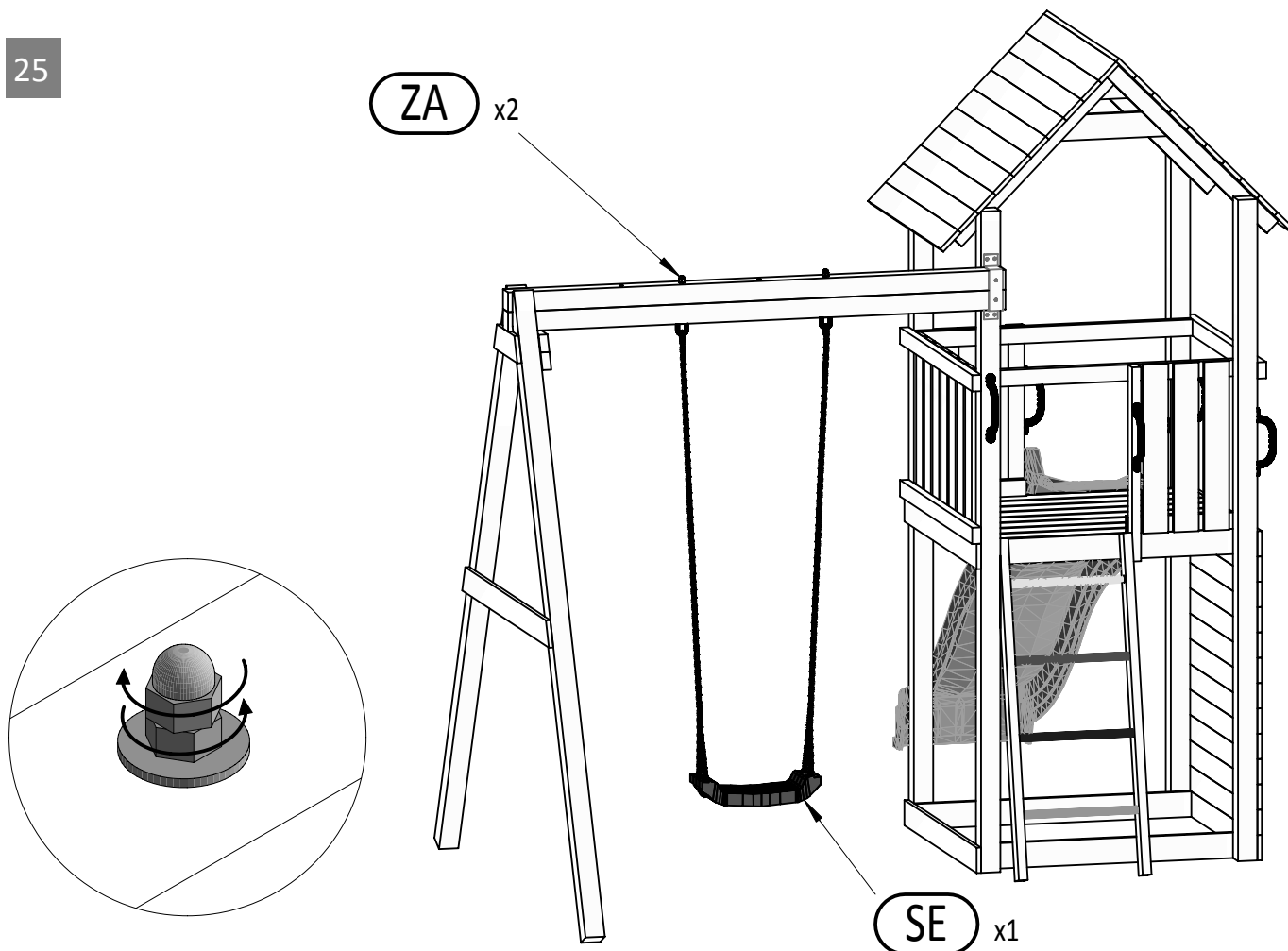
L11 x12



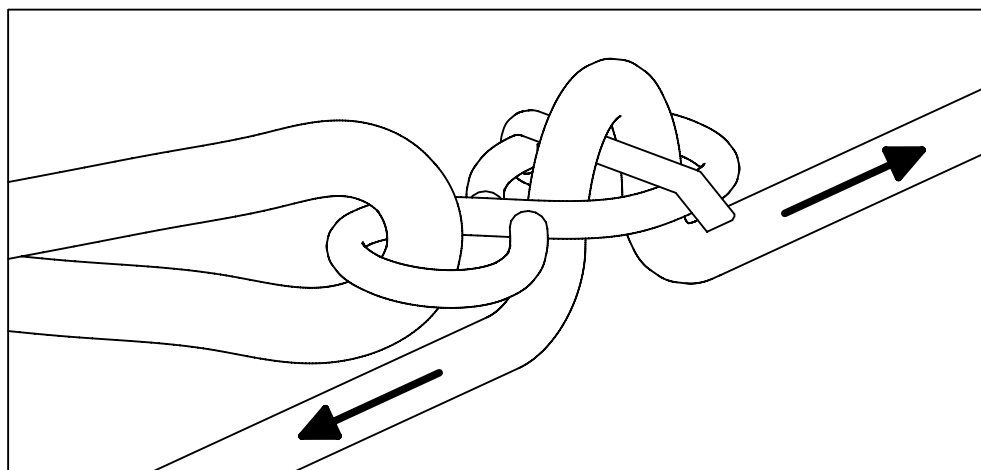
ATTENTION!

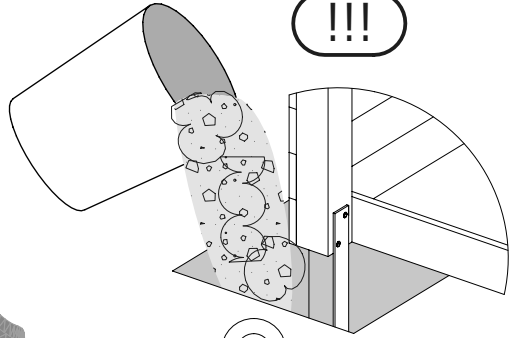
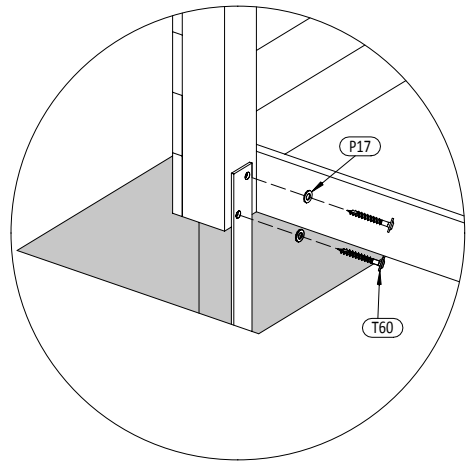
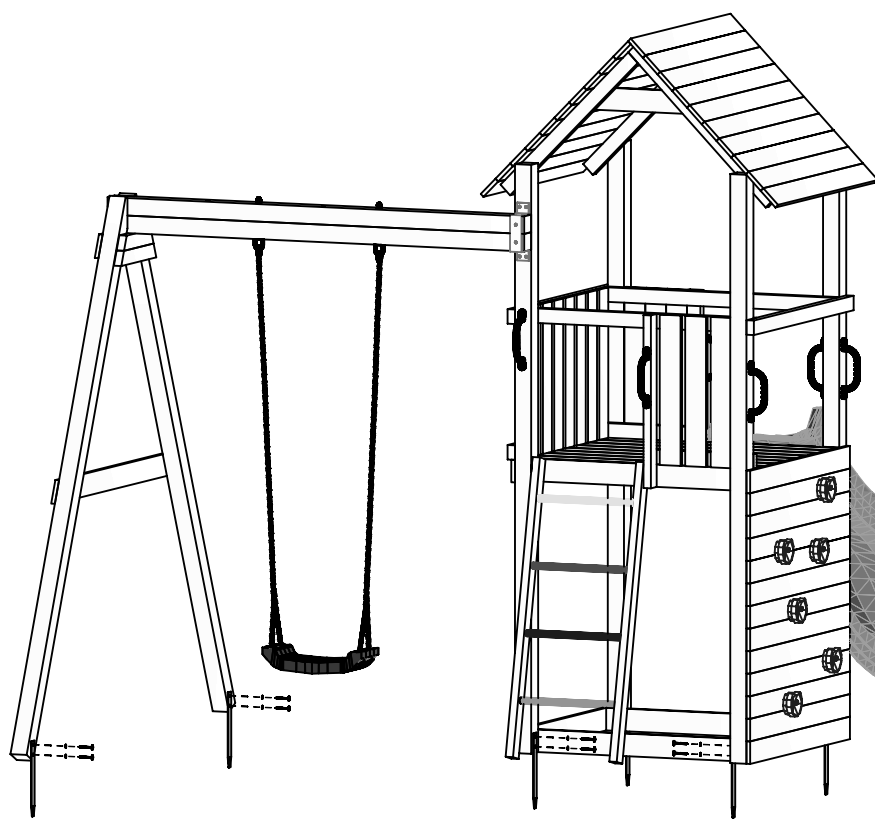


25

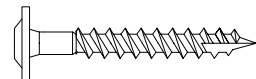


26





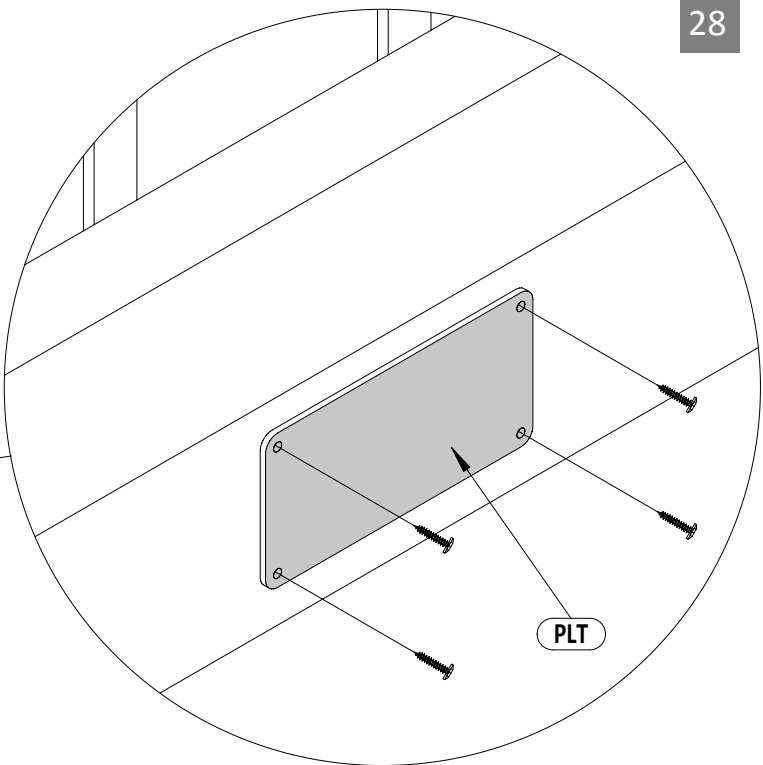
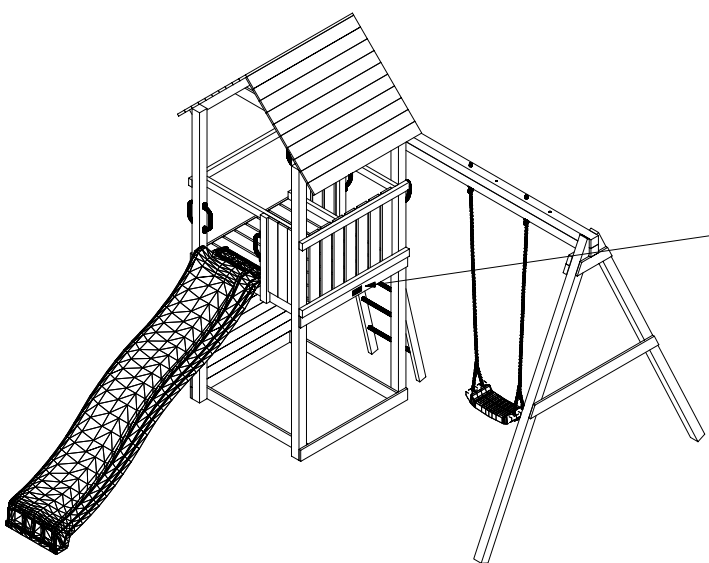
P17 x12



T60 x12



x6



PLT



W20 x4