

*Jura*  
*Art. Nr. 2827596*  
*1/9*

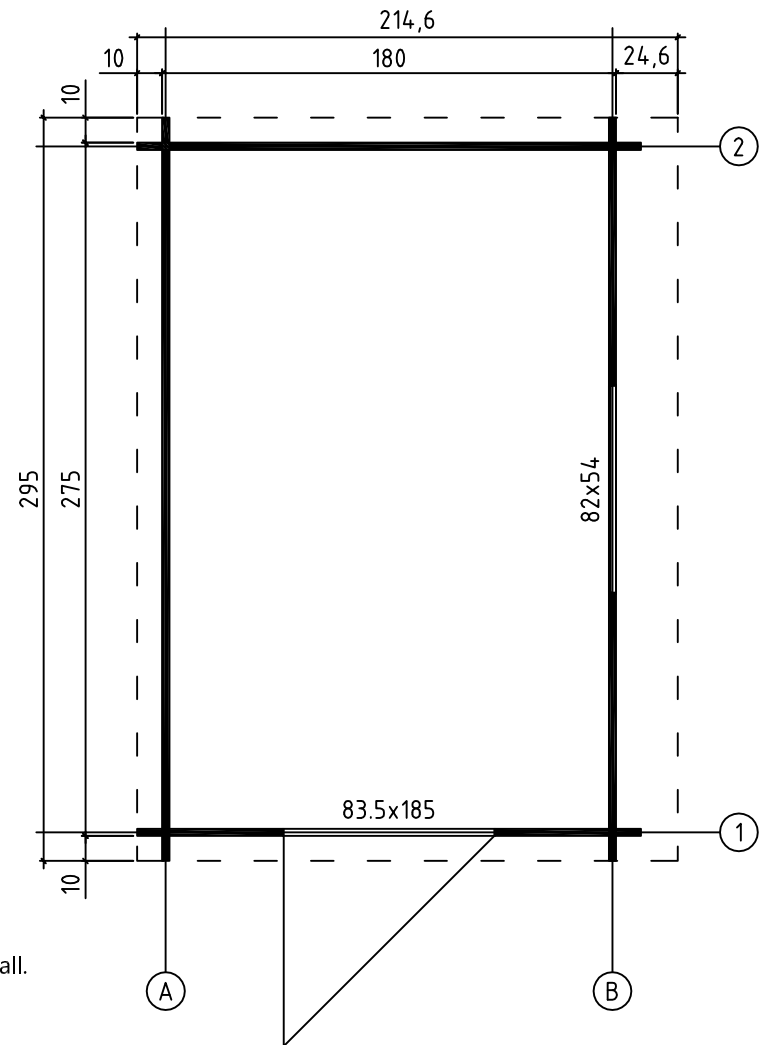
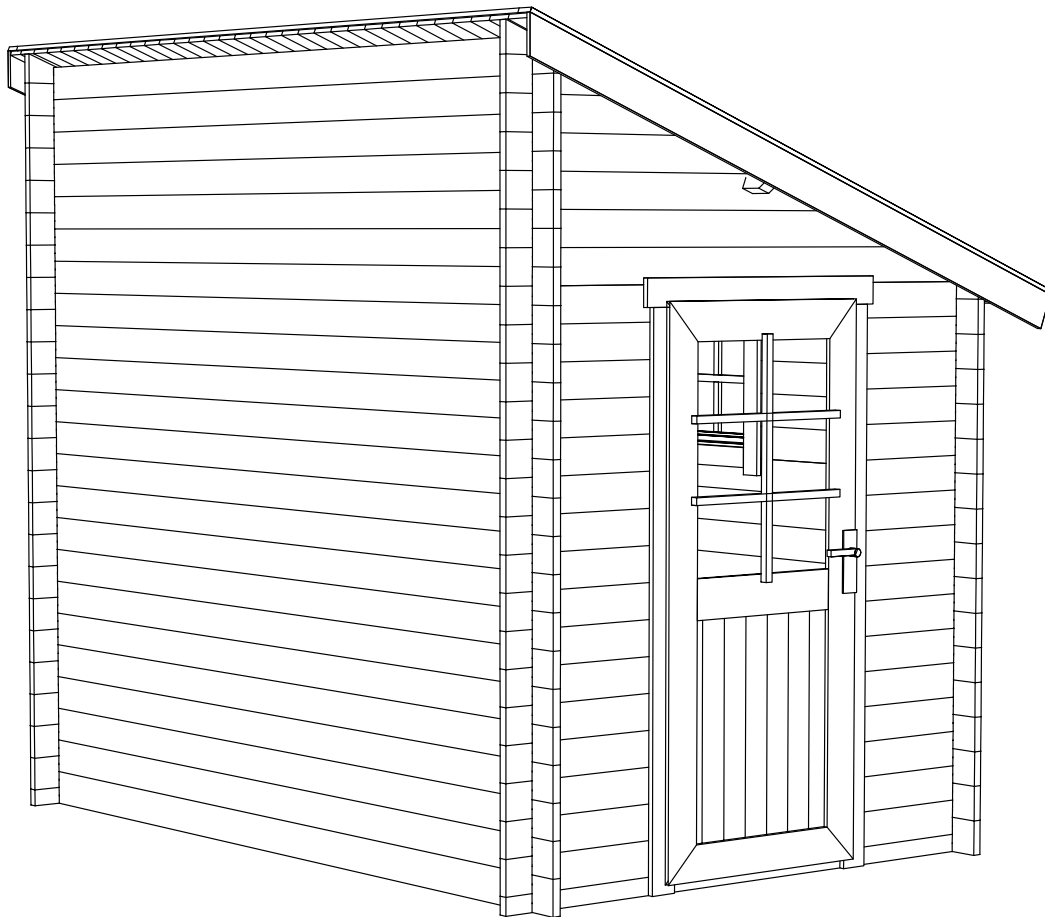


3.12.2015

Art. Nr. 2827596

VERSION 1

GROUNDPLAN - GRUNDPLAN - PLAN DE MASSE



Assembly to the existing wall.

Anbau zu den Wand.

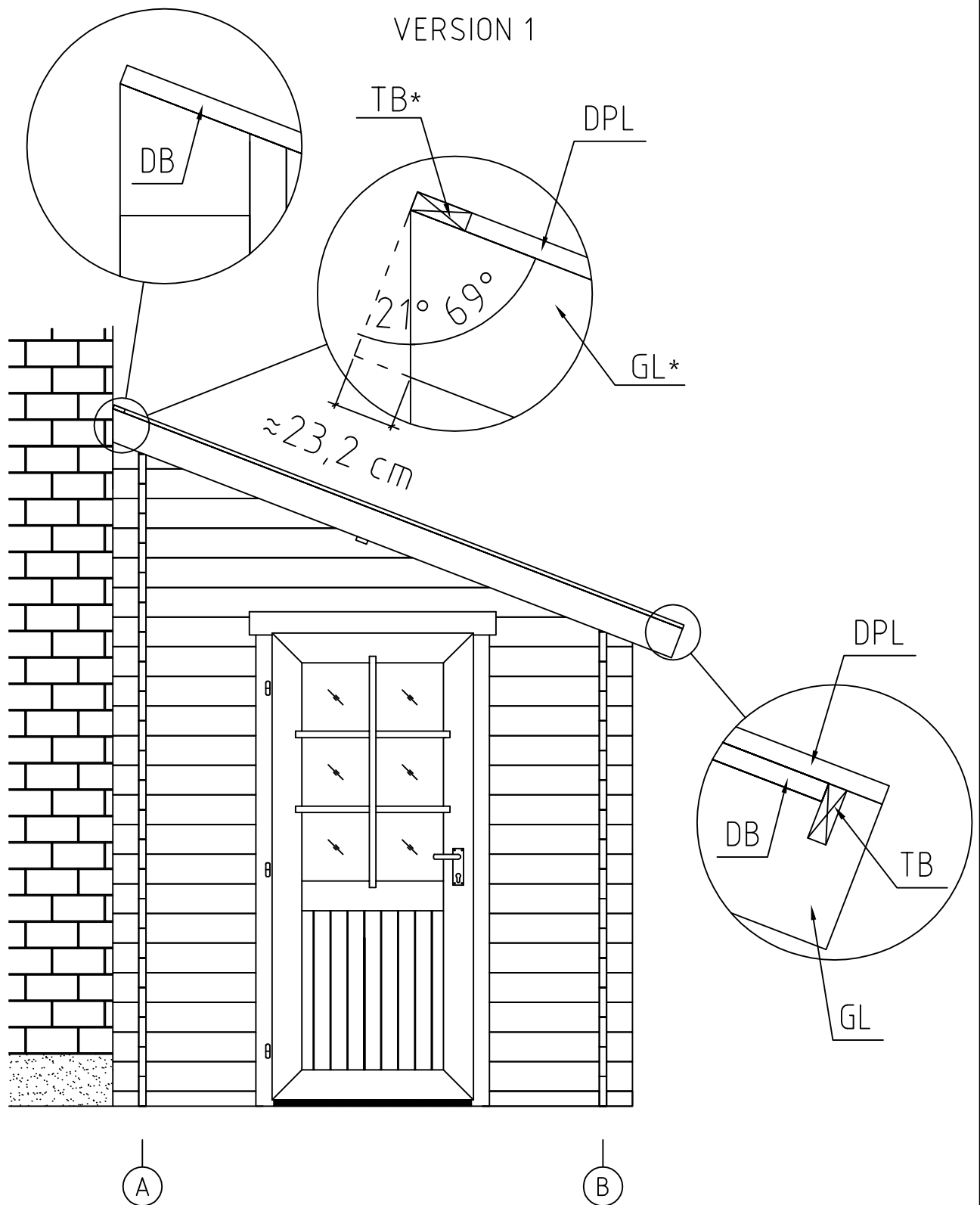
Montage adossé à un mur existant.

28.09.2015

2/9

Art. Nr. 2827596

VERSION 1



\*You have to cut TB and GL to make them fit correctly.  
The calculated length of TB is 289 cm.

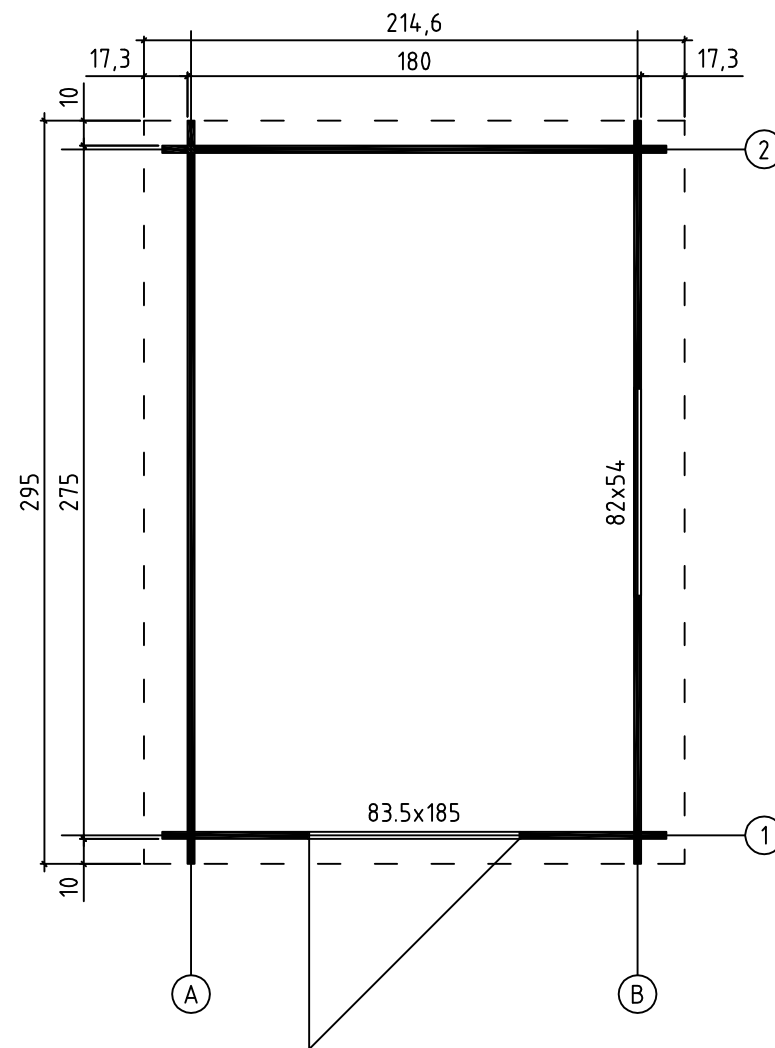
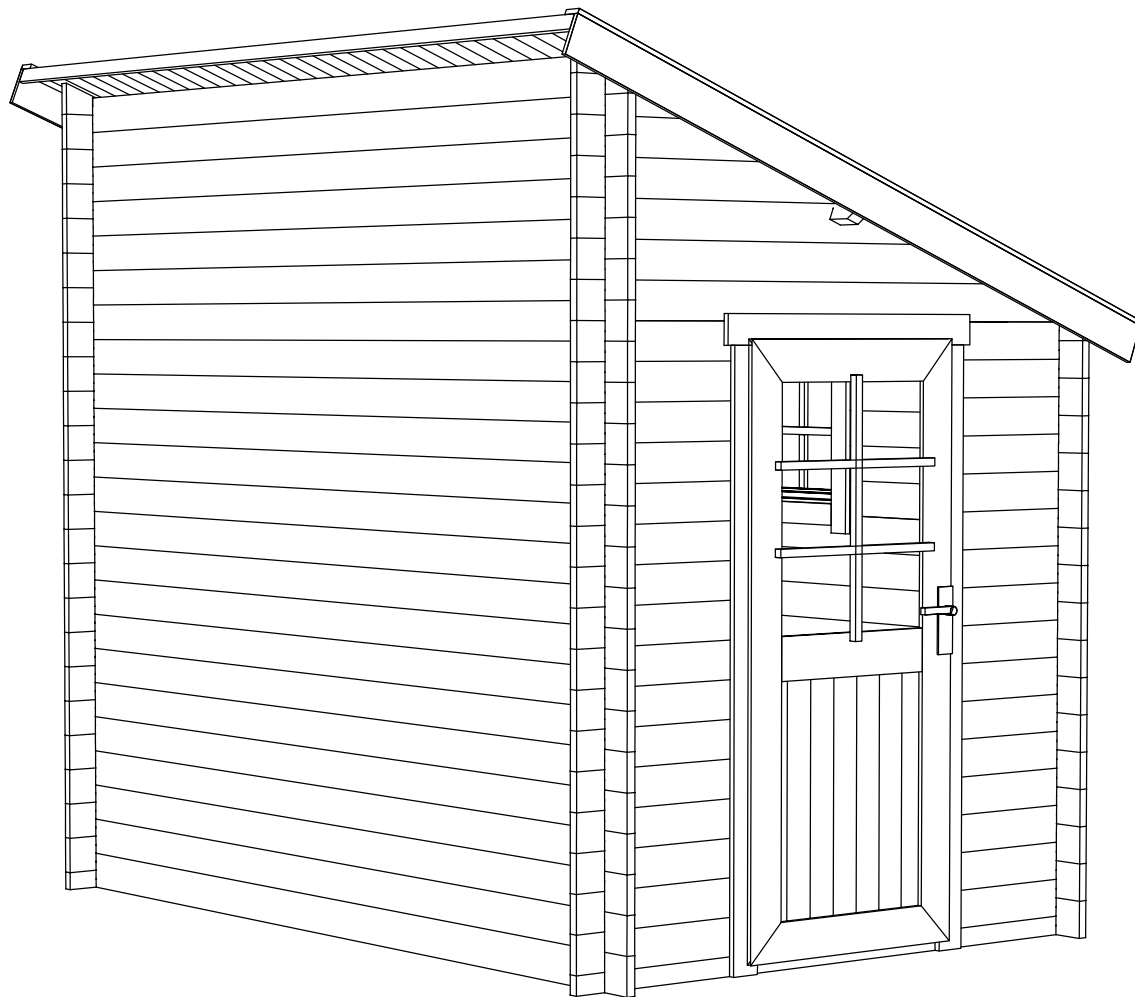
\*TB und GL passend zuschneiden. TB berechnete Länge ist 289 cm.

\*Instructions de découpe des détails GL et TB à suivre, pour le côté situé en haut de toiture uniquement :  
- Couper l'extrémité de la planche de rive (GL) selon l'angle de coupe indiqué sur le schéma ci-dessus  
- Recouper un bandeau de toit (TB) à 289 cm de longueur.

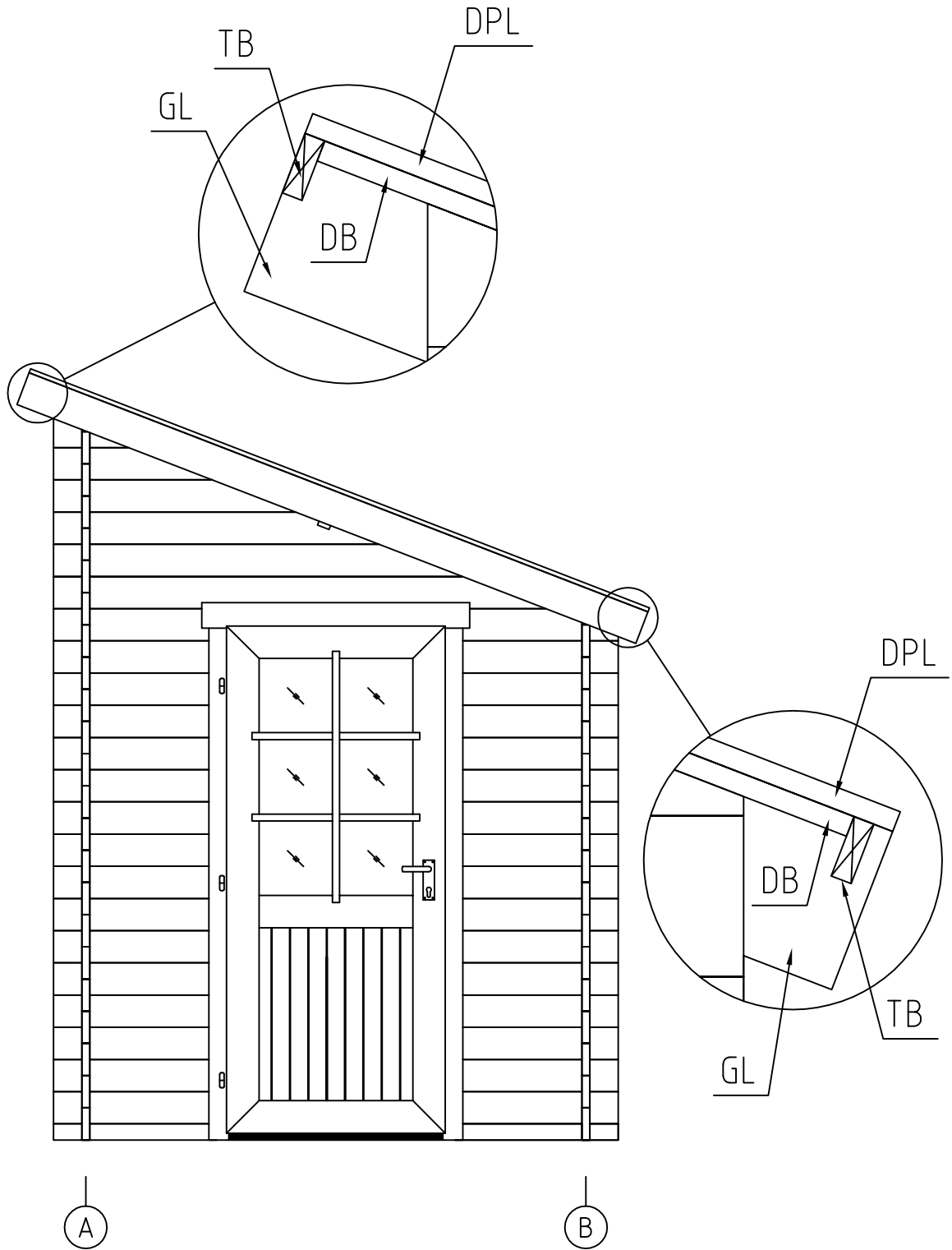
Art. Nr. 2827596

VERSION 2

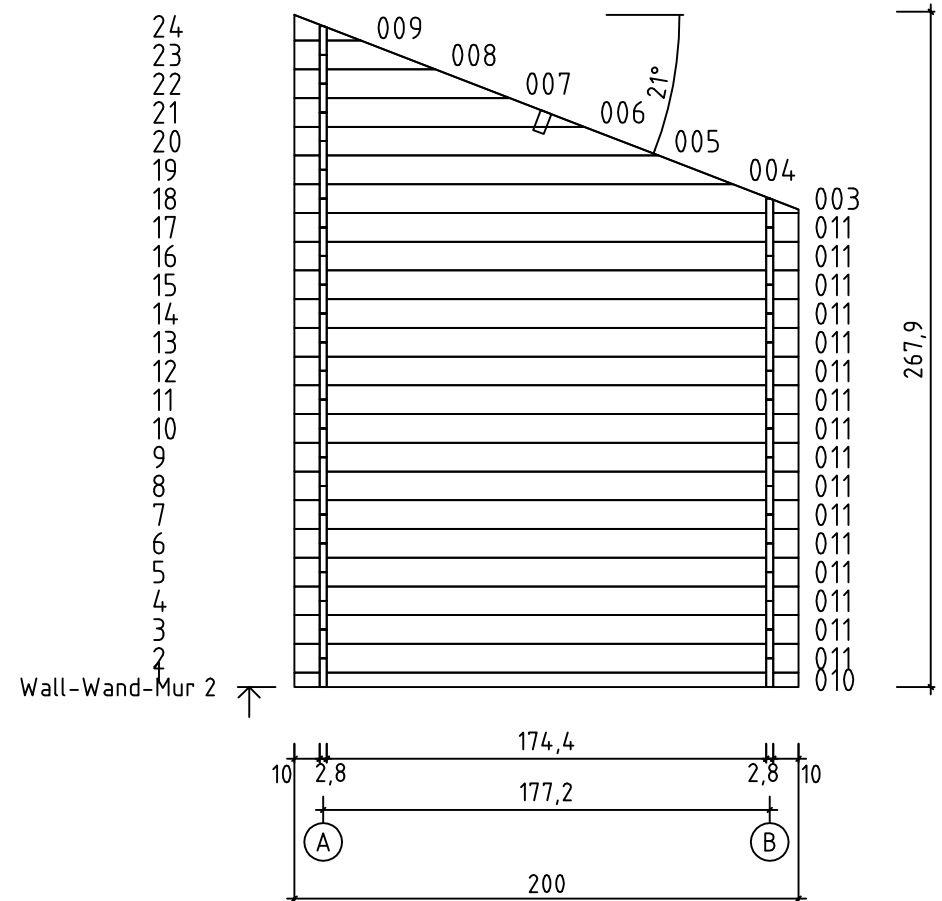
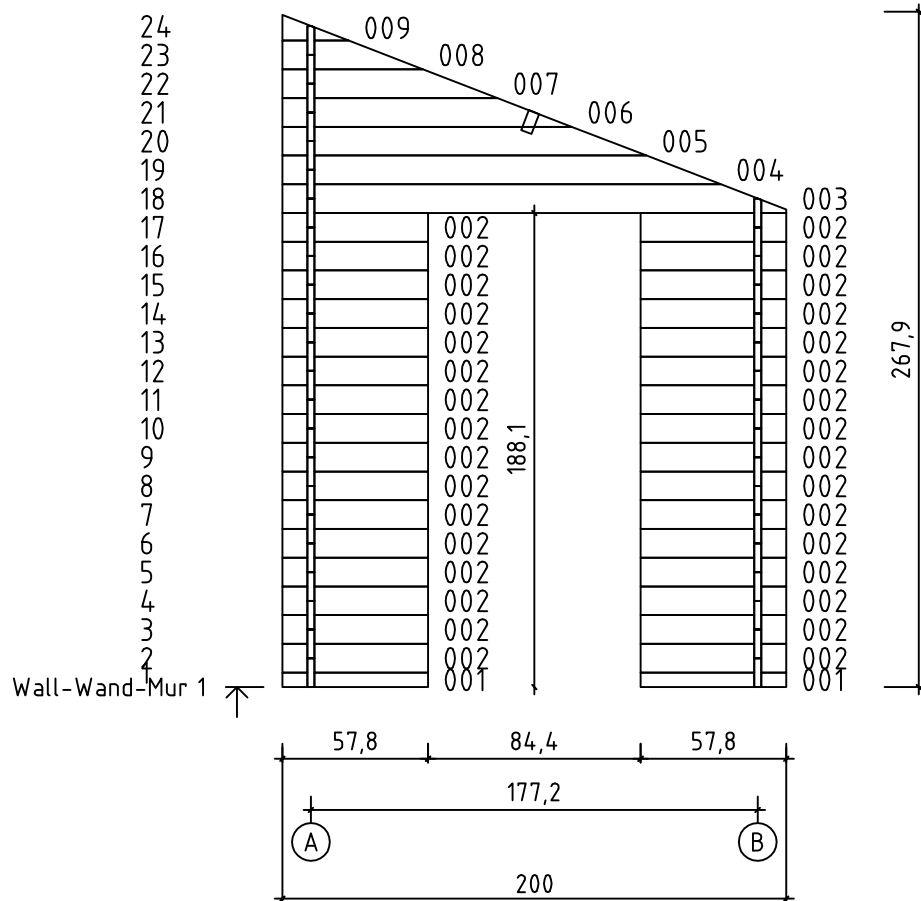
GROUNDPLAN - GRUNDPLAN - PLAN DE MASSE



Art. Nr. 2827596  
VERSION 2

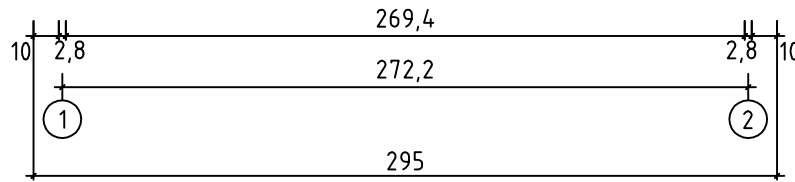
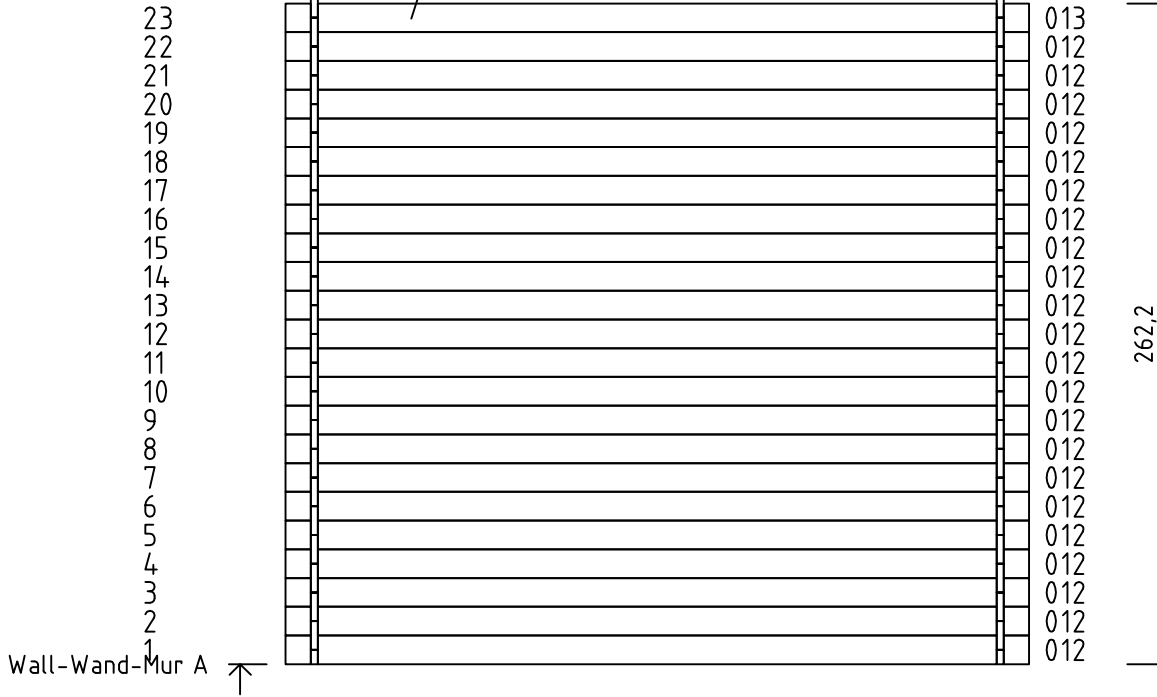


Art. Nr. 2827596

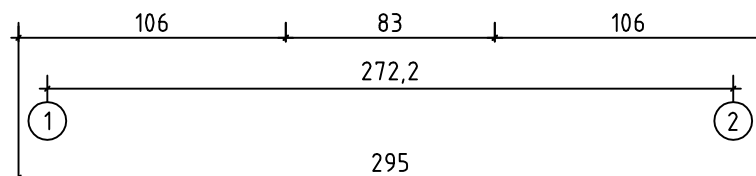
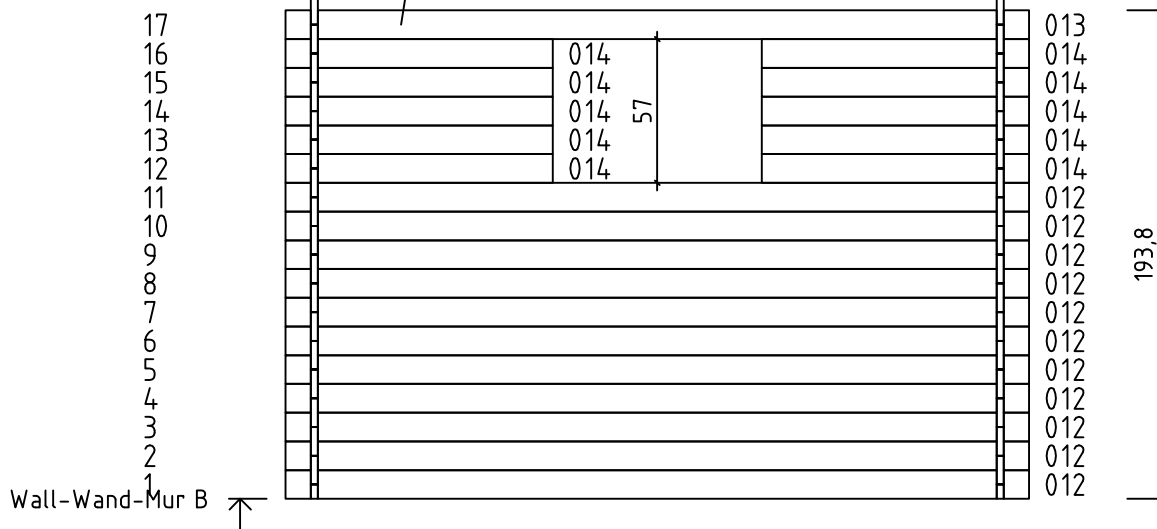


# Art. №. 2827596

WITHOUT TONGUE - OHNE FEDER - MADRIER DE FINITION



WITHOUT TONGUE - OHNE FEDER - MADRIER DE FINITION



Pos	28.09.2015	Piecelist - Stücklist - Liste des composants Art. Nr. 2827596	8/9	Q.	P. (mm)	L. (mm)
001				2	28x57	578
002				32	28x114	578
010				1	28x57	2000
011				16	28x114	2000
012				33	28x114	2950
013				2	28x120	2950
014				10	28x114	1060
W1-1 W2-1				1 1		
A-PR1		ROOF BEAM - DACHBALKEN - PANNE DE TOIT		1	44x120	2950
DB	ROOF BOARDS - DACHBRETTER - VOLIGES			33	90x15	2300
DPL	ROOFING FELT FILLET - DACHPAPPENLEISTE - BAGUETTE DE FIXATION DU FEUTRE BITUMEUX			2	15x45	2350
TB	FASCIA BOARD - TRAUFBRETT - BANDEAU DE TOIT			2	15x45	2950
KFS-1	STORM PROTECTION - STURMLEISTE - - LATTE ANTI-TEMPETE			2	22x45	1880
KFS-2	STORM PROTECTION - STURMLEISTE - - LATTE ANTI-TEMPETE			2	22x45	2480
GL	GABLE MOULDING - GIEBELLEISTE - - PLANCHE DE RIVE			2	15x120	2350
	SCREW FOR GEORGIAN BARS - SCHRAUBE FÜR SPROSSEN - VIS DE BARRES GEORGIANNE			6	2.5x20	
	SCREW FOR GEORGIAN BARS - SCHRAUBE FÜR SPROSSEN - VIS DE BARRES GEORGIANNE			6	2.5x20	
HS16	SCREW FOR GABLE MOULDING - SCHRAUBEN FÜR GIEBELLEISTE - VIS POUR FIXATION PLANCHE DE RIVE			12	3.5x50	
HS32	SCREW FOR FASCIA BOARDS - SCHRAUBEN FÜR TRAUFBRETTER - VIS POUR FIXATION BANDEAU DE TOIT			14	4x40	
HS43	SCREW FOR ROOF BEAMS - SCHRAUBEN FÜR DACHBALKEN - VIS POUR FIXATION PANNES DE TOIT			6	5x120	
	SCREW FOR GABLE - SCHRAUBEN FÜR GIEBEL - VIS POUR FIXATION DES PIGNONS			28	5x120	
HS59	SCREW FOR DOORSTEP - SCHRAUBEN FÜR SWELLE - VIS POUR FIXATION BARRE DE SEUIL			2	4.5x65	
SH28	HAMMER BLOCK - SCHLAGHOLZ - CALLE DE FRAPPE			1		
SFS	NUT FOR STORM PROTECTION - SCHRAUBENMUTTER FÜR STURMLEISTE - ECROU POUR LATTE ANTI-TEMPETE			8	D6	



