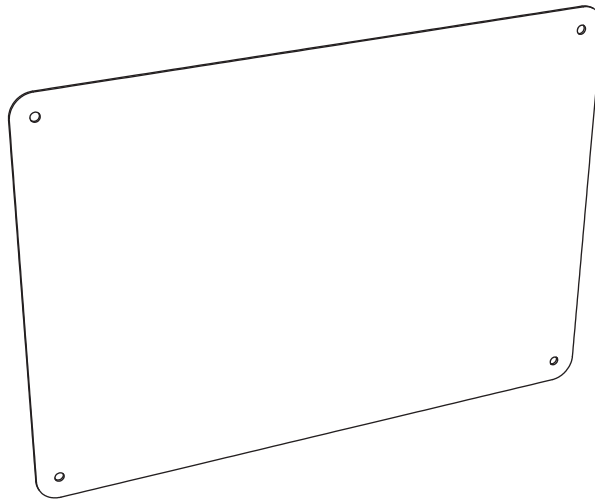
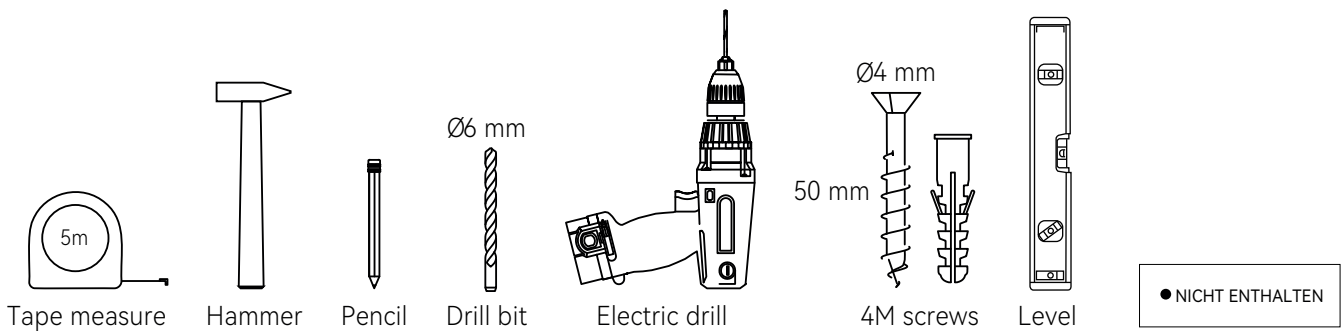


Produkt



Erforderliche Werkzeuge für die Installativon



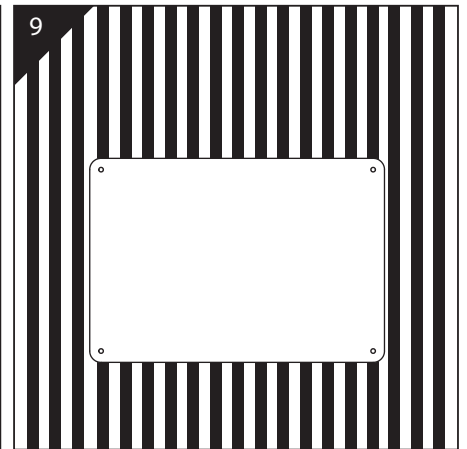
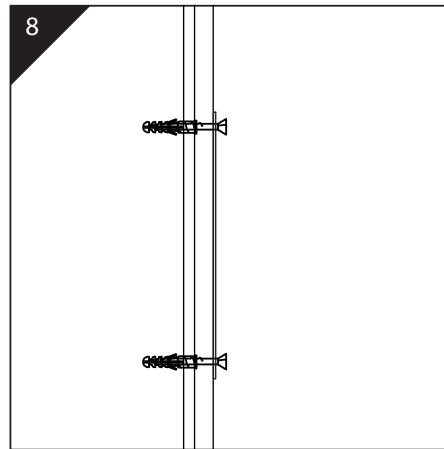
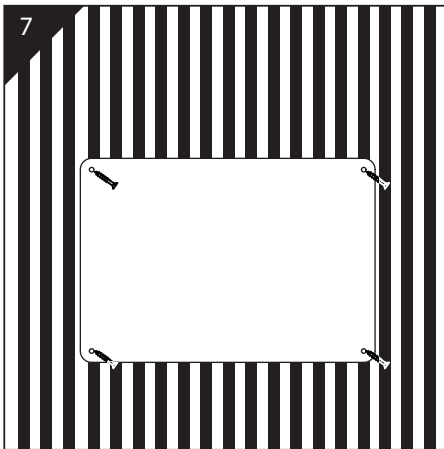
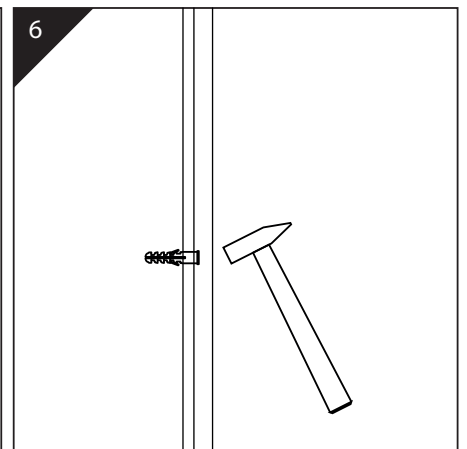
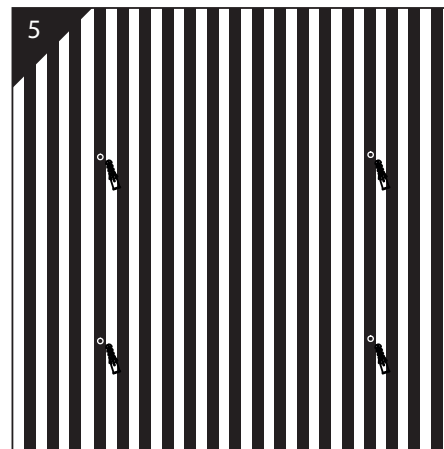
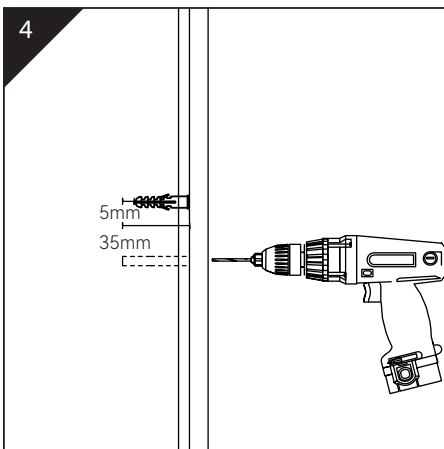
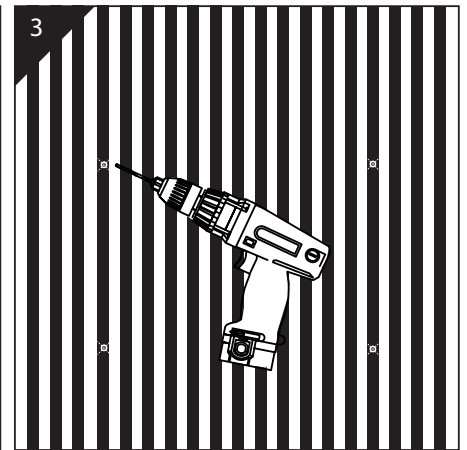
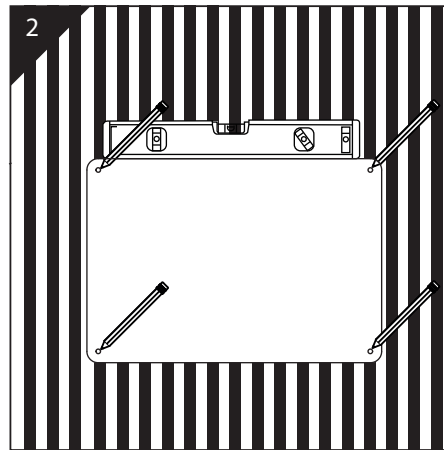
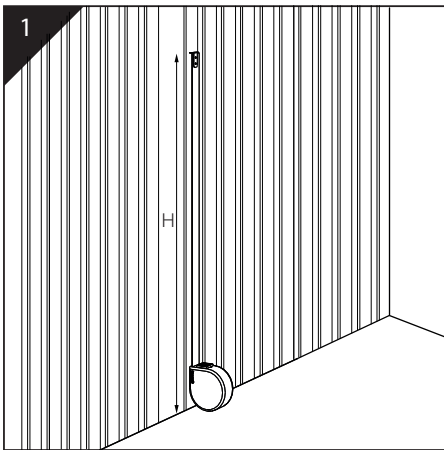
Die Vorsichtsmaßnahme

Ideale wandmaße nehmen:



Wichtig! Sorgfältig lesen und für späteres nachschlagen aufbewahren. Die notwendigen Schrauben für die Befestigung des Möbelstücks an der Wand, je nach Art der Wand, werden nicht mitgeliefert. Passen Sie das Befestigungsmaterial an die Art Ihrer Wand an. Ziehen Sie im Zweifelsfall eine Fachkraft zurate. Stellen Sie für eine sichere Verwendung sicher, dass das maximale Ladegewicht nicht überschritten wird.

Die Montage



Il existe une grande diversité de types de murs ou cloisons, c'est la raison pour laquelle nous ne pouvons vous fournir le type exact de fixation. Il est nécessaire d'identifier le type de paroi à laquelle vous allez fixer ce produit afin de vous procurer les fixations appropriées. Voici quelques exemples de fixations conseillées pour :

LES MURS PLEINS		LES CLOISONS CREUSES		
<p>— CHEVILLE NYLON "FISCHEUR"</p>	<p>— CHEVILLE D'ANCRAGE MÉTAL</p>	<p>— CHEVILLE D'ANCRAGE À AILETTES EN NYLON</p>	<p>— CHEVILLE MÉTALLIQUE À ÉPANDAGE</p>	<p>— CHEVILLE "MOULE"</p>

Utiliser une taille de foret adaptée à la quincaillerie utilisée et au type de mur.

