

HORI

Fassdenverkleidung

Montageanleitung

Inhaltsverzeichnis

1. Wichtige Hinweise	3
2. Sicherheit	3
3. Werkzeuge und Materialien	3
4. Vorbereitung und Planung	4
5. Unterkonstruktion	4
6. Montage der Tragbalken	8
7. Werte für thermische Ausdehnung und Kontraktion	8
8. Befestigung der Fassadenpaneele	10
9. Vertikale Installation Schritt für Schritt	11
10. Pflege und Wartung	23

1. Wichtige Hinweise

Bevor du mit der Montage deiner HORI Fassadenverkleidung beginnst, informiere dich bitte über die örtlichen Bauvorschriften. Diese können Anforderungen an Unterkonstruktion, Befestigung oder Brandschutz enthalten.

Diese Anleitung dient dir als Hilfestellung bei der Montage, ersetzt jedoch nicht das Fachwissen eines qualifizierten Handwerkers. Achte darauf, dass alle Arbeiten sorgfältig und unter Beachtung der geltenden Vorschriften durchgeführt werden.

2. Sicherheit

Beim Arbeiten mit Werkzeugen, Maschinen und Baumaterialien ist deine Sicherheit oberste Priorität.

Trage immer geeignete Schutzausrüstung:

- Arbeitshandschuhe
- Schutzbrille
- Gehörschutz bei Sägearbeiten
- Staubmaske oder Atemschutz
- Lange Kleidung und feste Schuhe

Arbeite stets auf sicherem Untergrund und halte deinen Arbeitsbereich sauber, um Stolperfallen zu vermeiden.

3. Werkzeuge und Materialien

Für die Montage der HORI Fassadenverkleidung kannst du handelsübliche Holz- oder Metallwerkzeuge verwenden.

Empfohlen werden:

- Kappsäge oder Handkreissäge mit feinem Sägeblatt
- Bohrmaschine oder Akkuschauber
- Wasserwaage und Maßband
- Gummihammer
- Edelstahl-Schrauben (empfohlen: selbstschneidend)
- Abstandskeile und Schraubzwingen

Verwende nur Edelstahlschrauben, um Rostflecken und Materialschäden zu vermeiden.

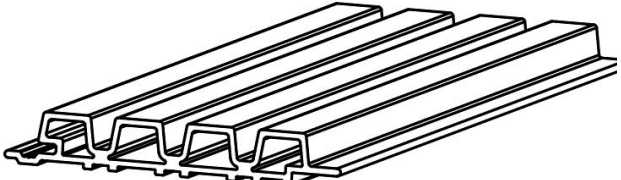
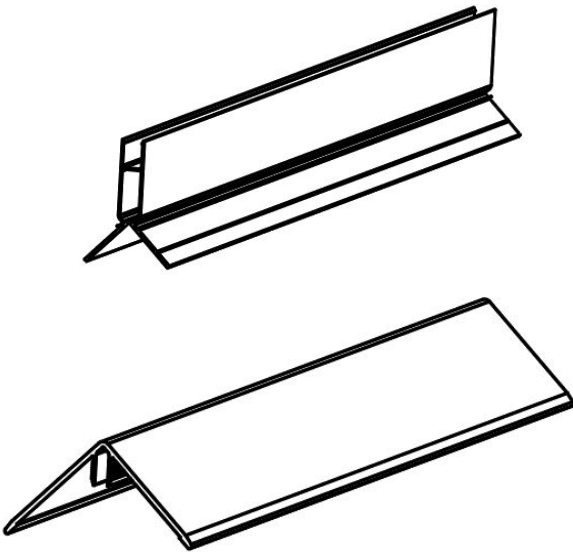
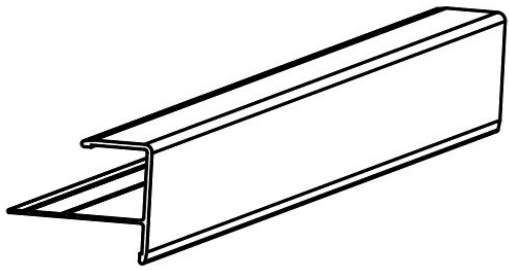
4. Vorbereitung und Planung

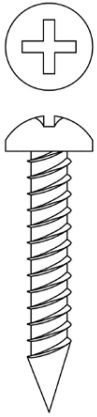
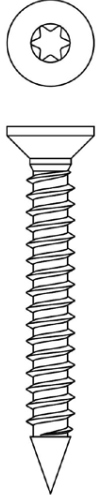
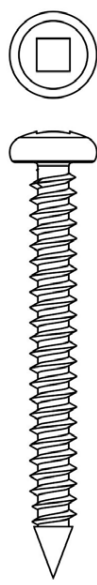
Eine gute Planung ist der wichtigste Schritt für eine saubere Fassade. Erstelle vor Beginn eine einfache Skizze oder ein Layout, um festzulegen, wo du mit der ersten Panelreihe startest und wie die Verkleidung an Ecken, Fenstern oder Türen abschließt.

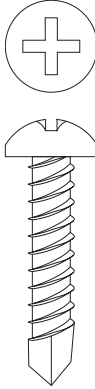
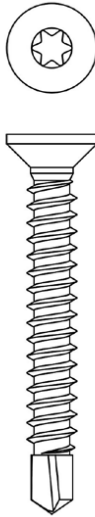
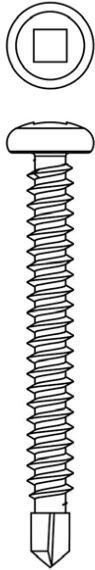
Achte darauf, dass die Fläche eben, trocken und tragfähig ist. Entferne alte Verkleidungen oder lose Teile, bevor du mit der Montage beginnst.

Lagere die Paneele flach und trocken, am besten auf einer ebenen Fläche, bis zur Montage. So vermeidest du Verformungen.

5. Unterkonstruktion

Produkt	Verwendung	Abbildung
UH108	Castellation Pro Verkleidungsplatte	
AT05B + CAT05C	Außeneck-Trägerleiste Wird an den Außenecken verwendet + Außeneck-Abdeckleiste Wird an den Außenecken verwendet	
CAT06	F-Leiste Wird an den äußeren Rändern verwendet	

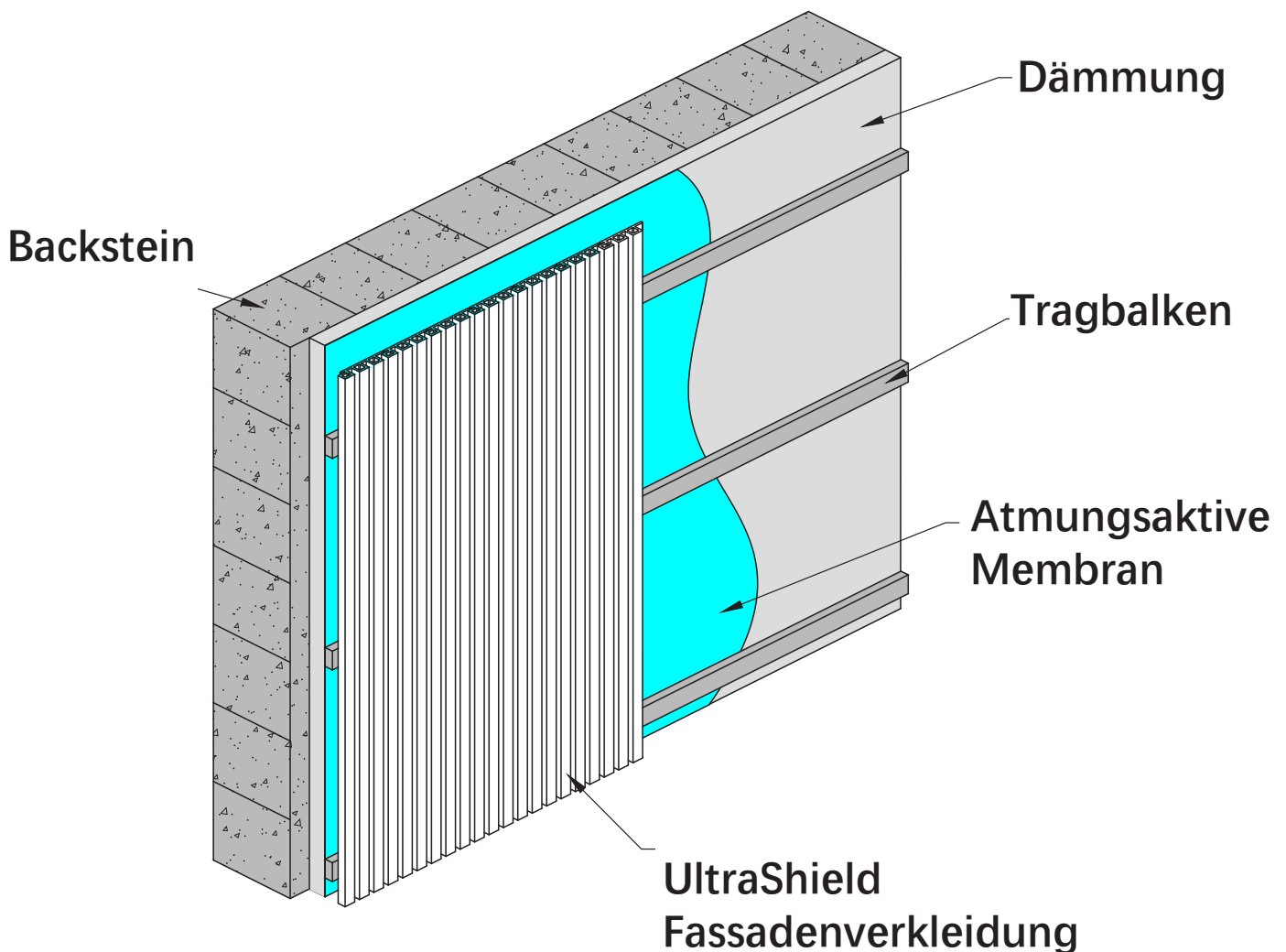
Produkt	Verwendung	Abbildung
<p>*8G x 20 SS304 (Linsen- kopf) (Kreuz- schlitz Phillips) (selbst- schnei- dend)</p>	<p>Wird verwendet zur Befestigung der Leisten AT05B und CAT06 auf den Tragbalken.</p>	
<p>*8G x 32 SS304 (Flach- kopf) (Torx T15 Antrieb) (selbst- schnei- dend)</p>	<p>Wird verwendet zur Befestigung der Fassadenpaneele auf den Tragbalken.</p>	
<p>*8G x 38 SS304 (Linsen- kopf) (Vier- kantan- trieb SR2) (selbst- schnei- dend)</p>	<p>Wird verwendet zur Befestigung der Fassadenpaneele auf den Tragbalken.</p>	

Produkt	Verwendung	Abbildung
<p>*8G x 20 SS304 (Linsen- kopf) (Kreuz- schlitz Phillips) (selbst- schnei- dend)</p>	<p>Wird verwendet zur Be- festigung der Leisten AT05B und CAT06 auf den Tragbalken.</p>	
<p>*8G x 32 SS304 (Flach- kopf) (Torx T15 Antrieb) (selbst- schnei- dend)</p>	<p>Wird verwendet zur Be- festigung der Fassaden- paneele auf den Tragbal- ken.</p>	
<p>*8G x 38 SS304 (Linsen- kopf) (Vier- kantan- trieb SR2) (selbst- schnei- dend)</p>	<p>Wird verwendet zur Be- festigung der Fassaden- paneele auf den Tragbal- ken.</p>	

Die HORI Fassadenverkleidung darf nicht direkt auf der Wandfläche montiert werden.

Sie wird immer auf einer stabilen Unterkonstruktion aus Aluminium oder druckimprägniertem Holz befestigt.

- Der Abstand zwischen den Tragbalken darf maximal 500 mm betragen.
- Achte auf eine gute Belüftung hinter der Verkleidung – mindestens 25 mm Luftspalt sind erforderlich.
- Zwischen Boden und unterster Paneelreihe sollte ein Abstand von mindestens 40 mm bestehen, damit Feuchtigkeit ablaufen kann.



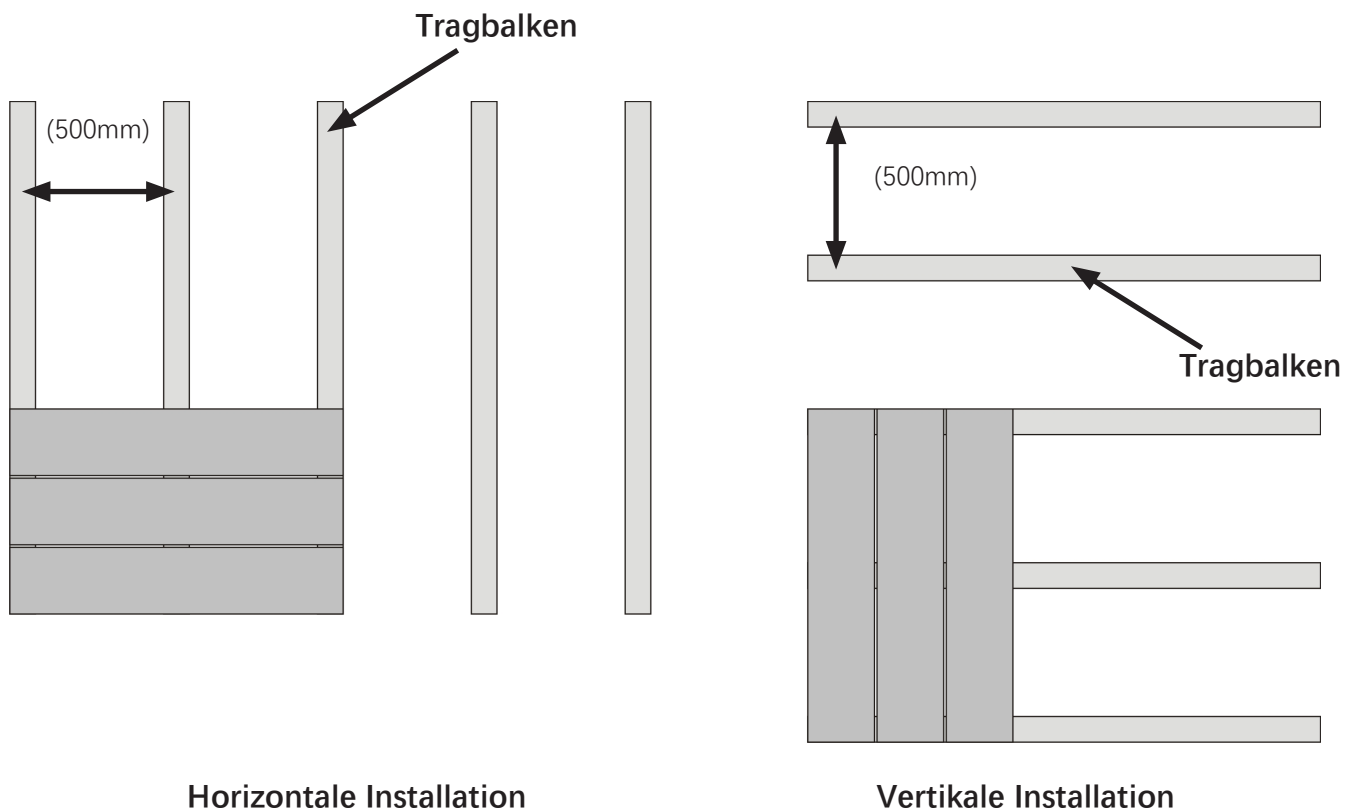
6. Montage der Tragbalken

Bringe die Tragbalken senkrecht oder waagrecht an, je nachdem, in welche Richtung du die Paneele montierst.

Bei der vertikalen Montage verlaufen die Tragbalken horizontal.

Achte darauf, dass alle Balken eben und im rechten Winkel angebracht sind. Verwende Edelstahlschrauben und achte darauf, dass die Balken fest mit der Wand verbunden sind.

Wenn du eine Dampfsperre oder Isolierung nutzt, sollte diese hinter der Unterkonstruktion angebracht werden, um Feuchtigkeit abzuführen.



7. Werte für thermische Ausdehnung und Kontraktion

Die HORI Fassadenverkleidungsplatten werden sich bei Temperaturschwankungen ausdehnen und schrumpfen. Ausdehnung und Schrumpfung sind besonders bei extremen Temperaturschwankungen wichtig. Die in der folgenden Tabelle angegebenen Befestigungsabstände sorgen dafür, dass diese Bewegung aufgenommen wird.

Länge (Meter)

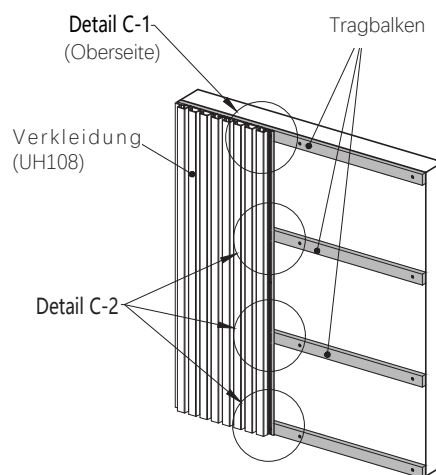
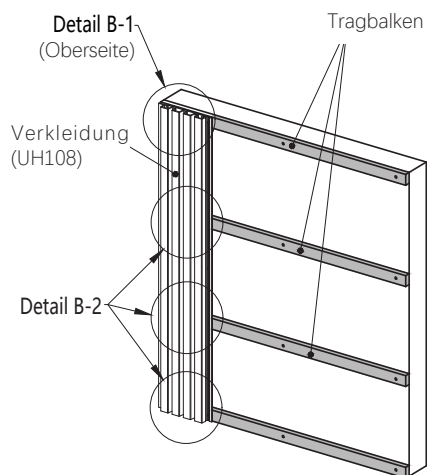
	1	2,44	2,8	3	3,66	4	4,88	5,4	
0	1,4	3,4	3,9	4,2	5,1	5,6	6,8	7,6	Spalt (mm)
5	1,2	2,9	3,4	3,6	4,4	4,8	5,9	6,5	
10	1,0	2,4	2,8	3,0	3,7	4,0	4,9	5,4	
15	0,8	2,0	2,2	2,4	2,9	3,2	3,9	4,3	
20	0,6	1,5	1,7	1,8	2,2	2,4	2,9	3,2	
25	0,4	1,0	1,1	1,2	1,5	1,6	2,0	2,2	
30	0,2	0,5	0,6	0,6	0,7	0,8	1,0	1,1	

Achtung: Die obenstehende Tabelle zeigt den insgesamt erforderlichen Abstand. Befinden sich an beiden Enden der Dielen Fugen, kann der angegebene Wert entsprechend halbiert werden.

8. Befestigung der Fassadenpaneele

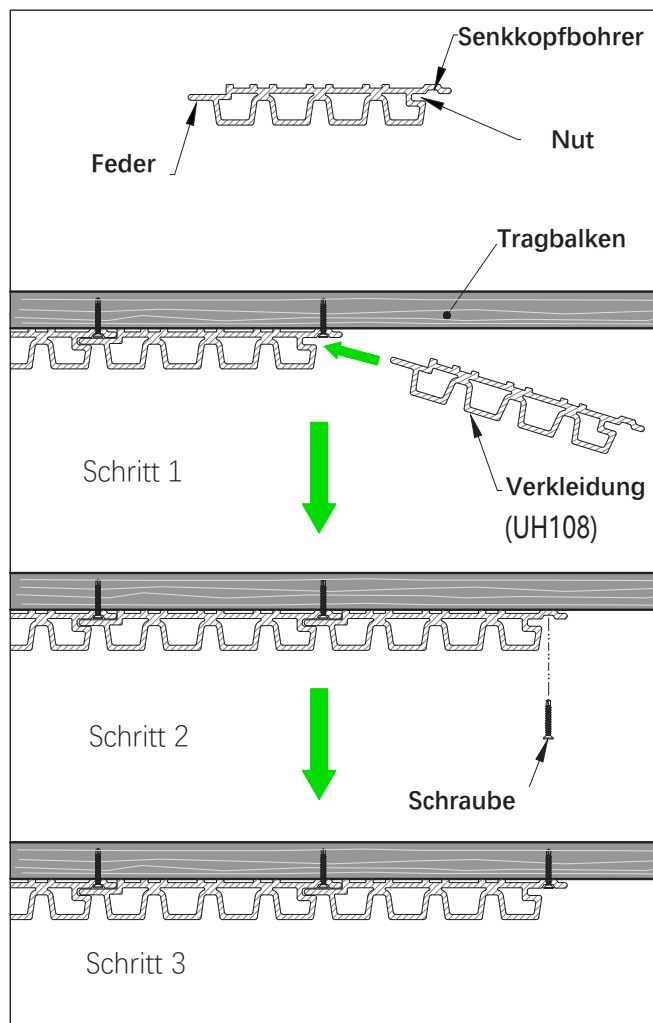
Die HORI Paneele verfügen über ein praktisches Nut- und Federsystem, das eine einfache und verdeckte Montage ermöglicht.

Tipp: Bohre die Schraublöcher etwas größer vor, um Ausdehnung und Schrumpfung des Materials auszugleichen.



So gehst du vor:

1. Setze die erste Paneele in Position und richte sie genau aus.
2. Verschraube sie auf dem Tragbalken mit Edelstahl-Schrauben im 90°-Winkel.
3. Setze die nächste Paneele ein, indem du die Feder in die Nut der vorherigen steckst.
4. Wiederhole den Vorgang bis zum Ende der Wand.



9. Vertikale Installation Schritt für Schritt

1. Rahmen vorbereiten – Markiere und montiere die Tragbalken im gleichmäßigen Abstand.
2. Abschluss- und Eckleisten montieren – Bringe F-Leisten an den äußeren Kanten und Eckprofile an den Ecken an.
3. Fassadenpaneele installieren –
 - Beginne an der äußeren Kante.
 - Arbeite dich zur Innenseite vor.
 - Schneide die letzte Paneele so zu, dass ein kleiner Spalt zur Ausdehnung bleibt.
4. Ecken abdecken – Zum Schluss die Außenecken mit passenden Abdeckleisten verkleiden.

Achte darauf, dass zwischen Verkleidung und Boden mindestens 20 mm Abstand bleiben.

9.1 Einfassen: Bevor du die Fassadenpaneele montierst, musst du das Gerüst exakt waagrecht ausrichten.

Die Diagramme 1A und 1B zeigen verschiedene Montagesituationen, die während der Installation auftreten können.

Wandseite A:

Empfohlene Montage von der äußeren Kante bis zur inneren Ecke.

- Verwende die F-Trim (CAT06) an der äußeren Kante. Für die innere Ecke ist keine Verkleidung erforderlich.

Wandseite B:

Empfohlene Montage von der inneren Ecke bis zur äußeren Ecke.

- Für die innere Ecke ist keine Verkleidung nötig. Verwende für die äußere Ecke die Außeneckenleiste (CAT05C mit AT05B).

Wandseite C:

Empfohlene Montage zwischen zwei äußeren Ecken.

- Verwende an beiden Außenecken die Außeneckenleiste (CAT05C mit AT05B).

Wandseite D:

Empfohlene Montage zwischen zwei inneren Ecken.

- Für beide Innenecken ist keine Verkleidung erforderlich.

Wandseite E:

Empfohlene Montage von der äußeren Ecke bis zur äußeren Kante.

- Verwende an der äußeren Ecke die Außeneckenleiste (CAT05C mit AT05B) und an der äußeren Kante die F-Trim (CAT06).
- Für beide Innenecken ist keine Verkleidung erforderlich.

Wandseite E:

Empfohlene Montage von der äußeren Ecke bis zur äußeren Kante.

- Verwenden Sie an der äußeren Ecke die Außeneckenleiste (CAT05C mit AT05B) und an der äußeren Kante die F-Trim (CAT06).

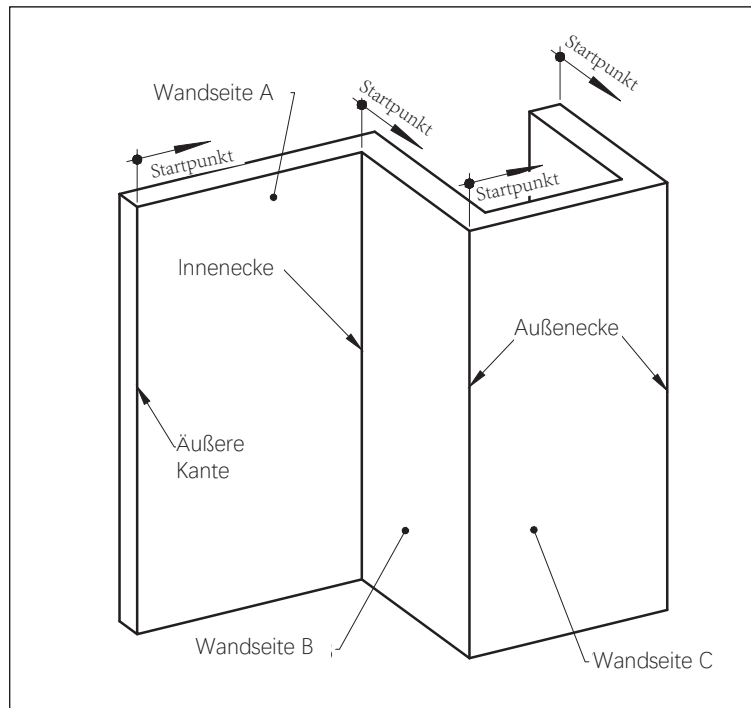


Diagramm 1A

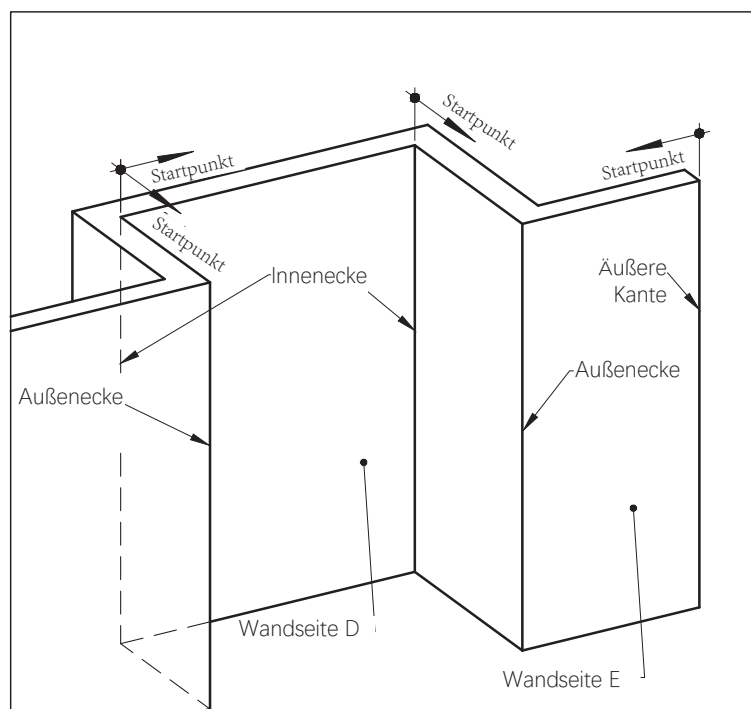


Diagramm 1B

9.2: Miss und markiere die Tragbalken gemäß den Spannungsangaben auf Seite 8 dieses Installationshandbuchs, wie in Diagramm 2A und Diagramm 2B dargestellt. **Achtung:** Achte darauf, dass der Abstand zwischen den Balken groß genug ist, um ein Durchhängen der Dielen zu vermeiden. Auf Seite 9 findest du die Angaben zur erforderlichen Spannweite.

9.3: Befestige die Tragbalken mit Schrauben an der Wand. Auf Seite 8 findest du die erforderlichen Spannweiten, wie in Diagramm 3A und Diagramm 3B dargestellt.

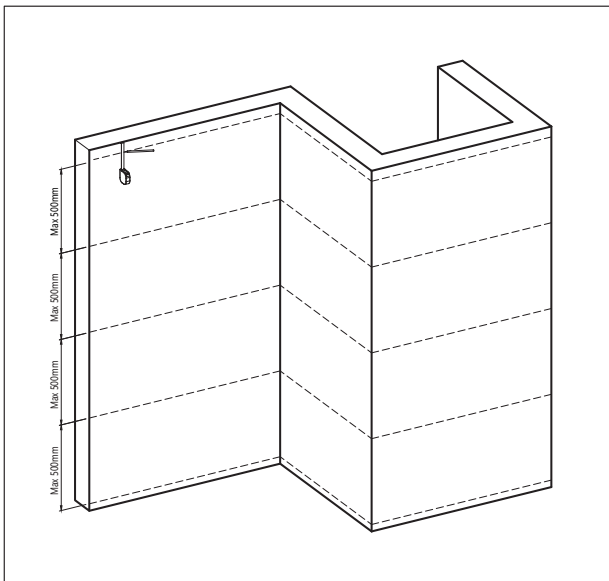


Diagramm 2A

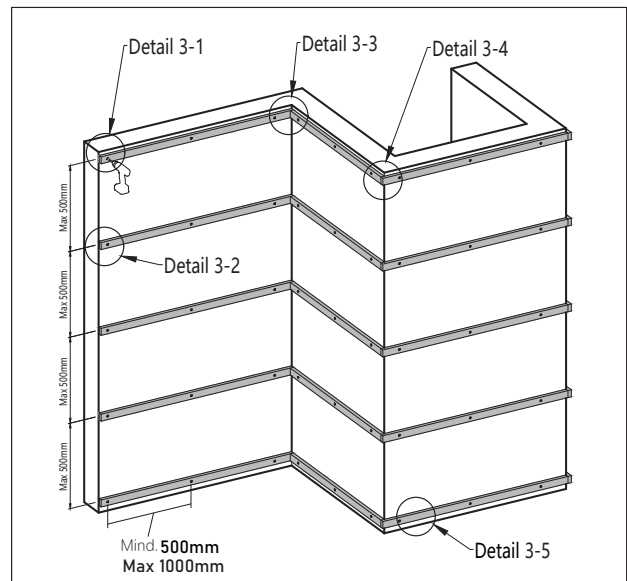


Diagramm 3A

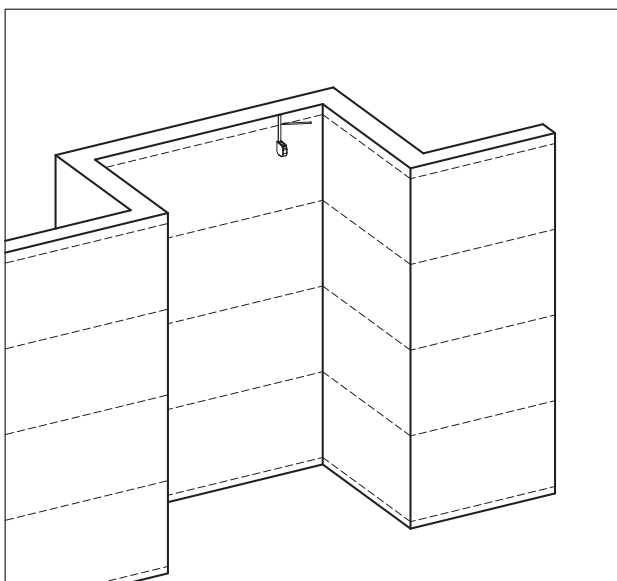


Diagramm 2B

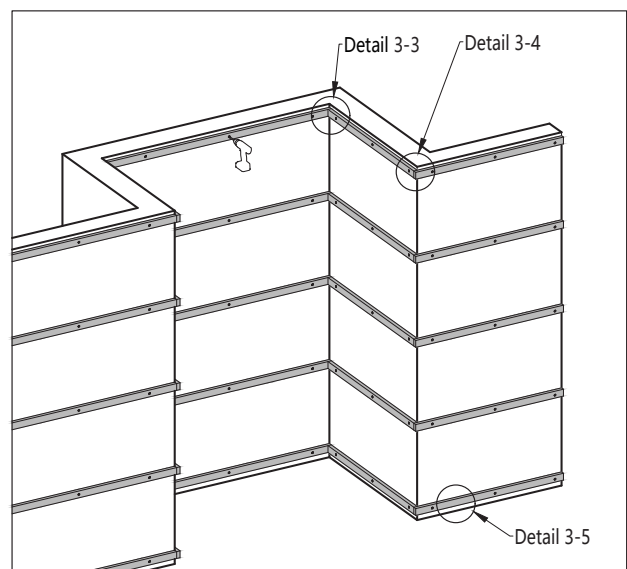
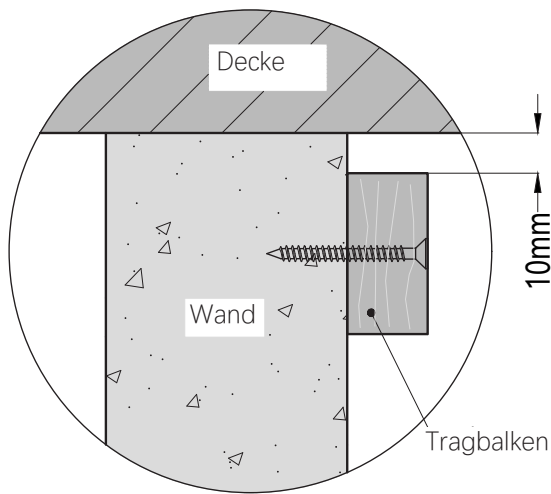


Diagramm 3A

Achtung: 1. Zwischen der Decke und der Oberseite der Tragbalken muss ein Mindestabstand von 10 mm eingehalten werden, wie in Detail 3-1 dargestellt.

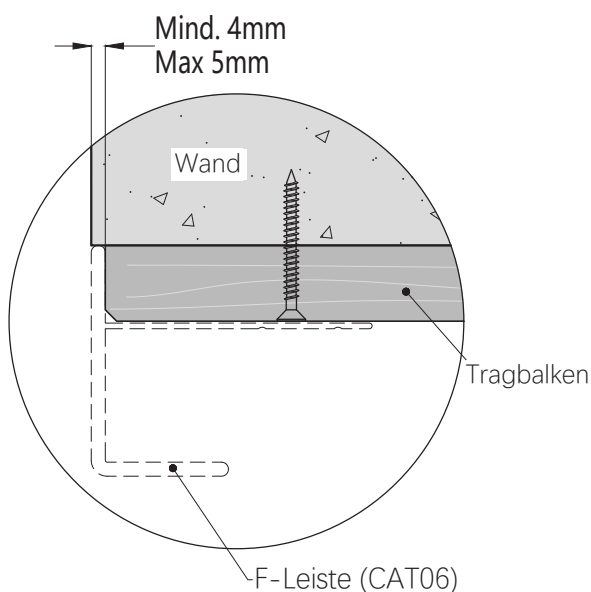


Detail 3-1

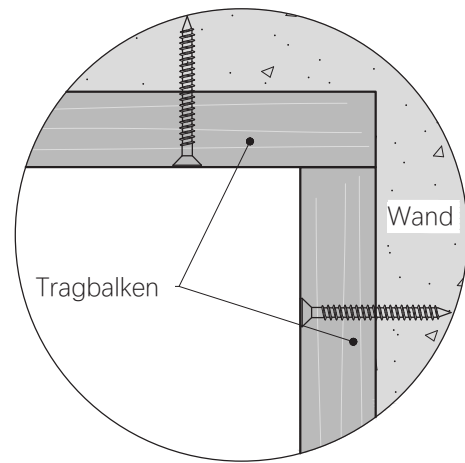
2. Platziere die Tragbalken an der äußeren Kante (verwende F-Trim CAT06) gemäß Detail 3-2.

3. Innenecke: Es ist keine Blendleiste erforderlich. Installiere die Tragbalken gemäß Detail 3-3.

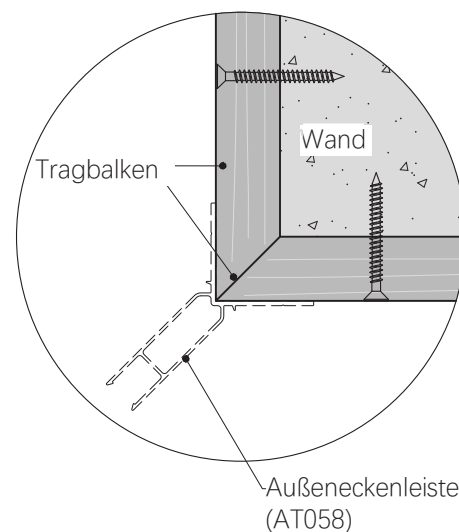
4. Außenecke: Verwende die Außeneckenleiste CAT05C mit AT05B. Installiere die Tragbalken gemäß Detail 3-4.



Detail 3-2

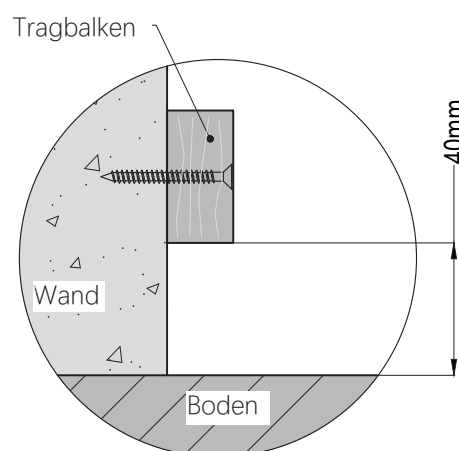


Detail 3-3



Detail 3-4

Achtung: Zwischen dem niedrigsten Balken und dem Boden muss ein Mindestabstand von 40 mm eingehalten werden, wie in Detail 3-5 dargestellt.



Detail 3-5

9.4 Installation der Abschlussleisten: Befestige die F-Leiste (CAT06) an den äußeren Rändern und die Außeneckenverkleidung (AT05B) an den Außenecken mit Schrauben – wie in Diagramm 4, Detail 4-1 und Detail 4-2 dargestellt.

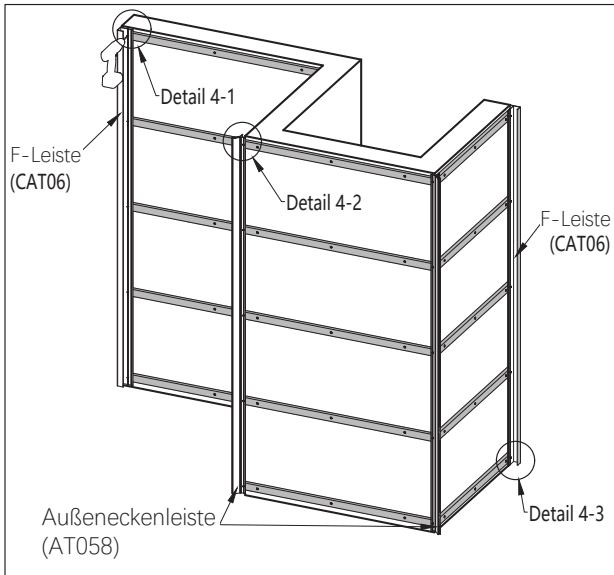
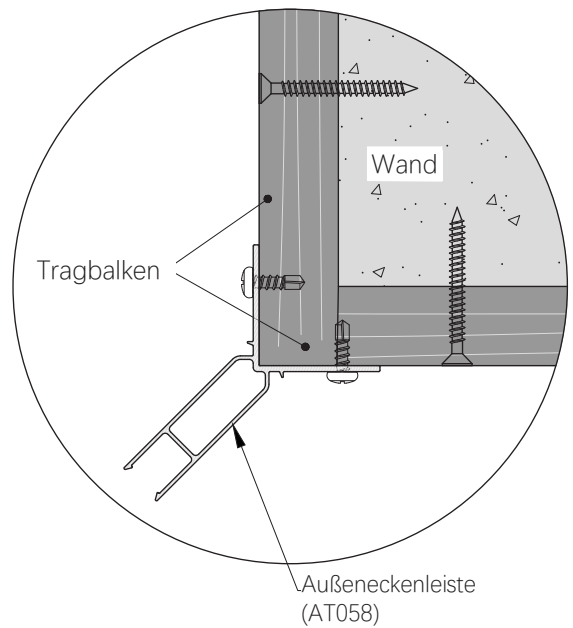
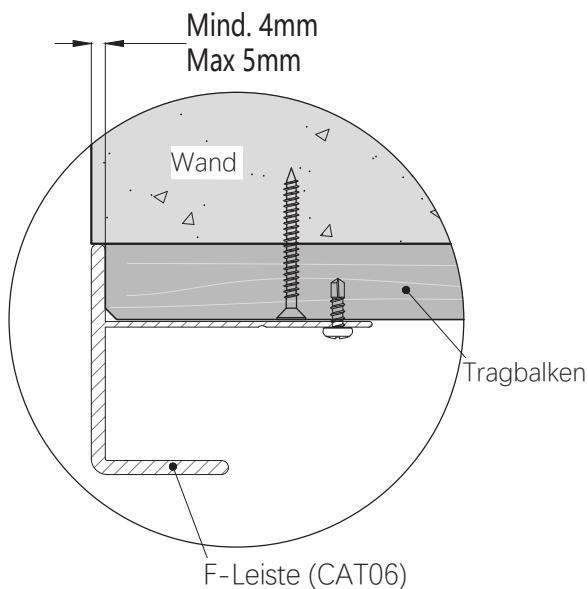


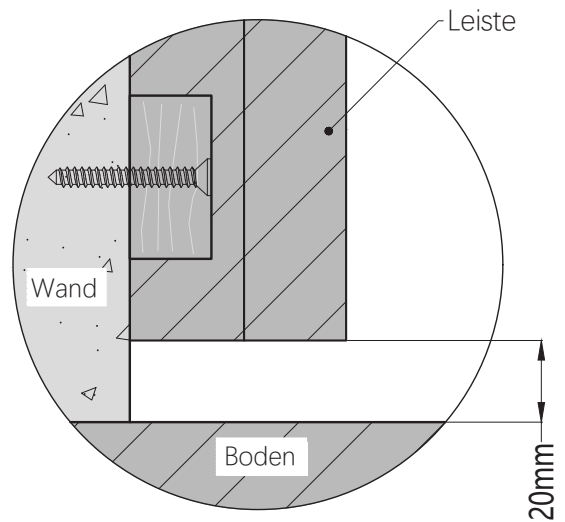
Diagramm 4



Achtung: Zwischen den Zierleisten und dem Boden muss ein Mindestabstand von 20 mm eingehalten werden, wie in Detail 4-3 dargestellt.



Detail 4-1



Detail 4-3

9.5 Installation der Fassadenverkleidung: Wandseite A (Zwischen der äußeren Kante und der Innenecke)
 Beginne die Installation an der äußeren Kante und arbeite dich zur inneren Ecke vor, wie in Diagramm 5 und Detail 5-1 gezeigt.

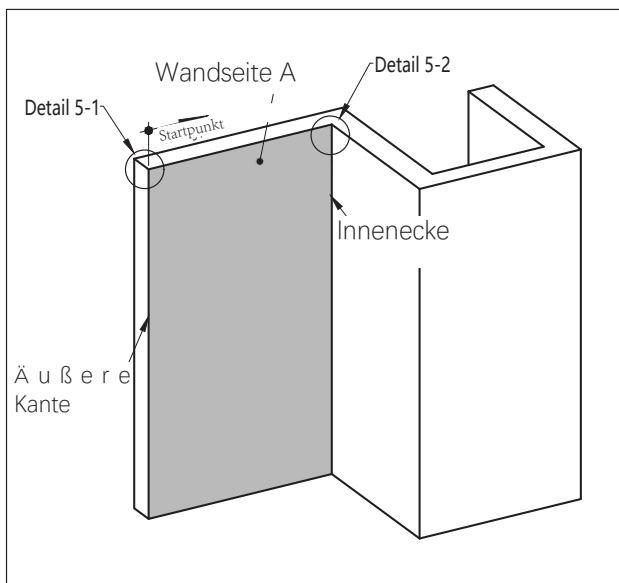
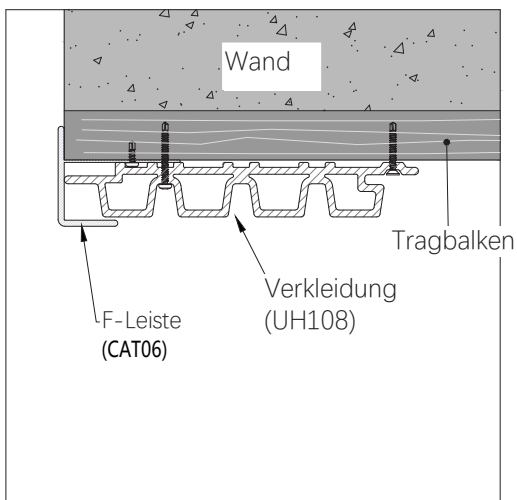
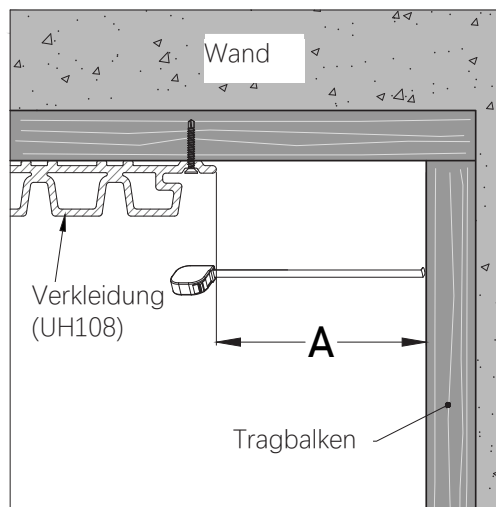


Diagramm 5

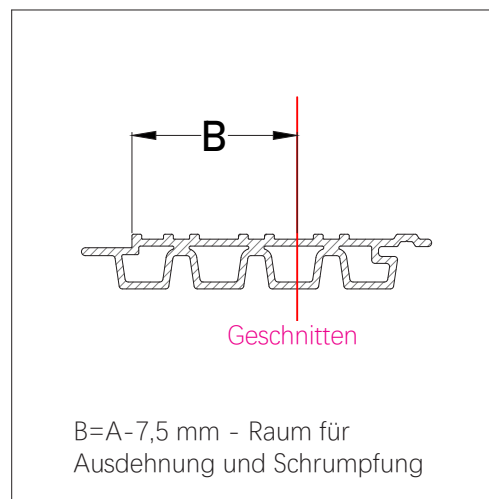


Detail 5-1

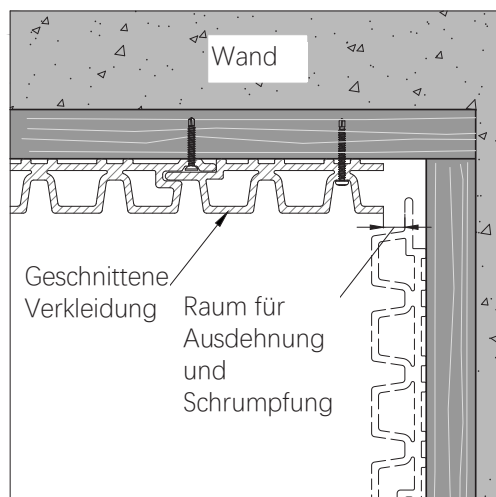
Nach Erreichen der letzten Platte muss diese ausgemessen, zugeschnitten und befestigt werden, wie in Detail 5-2a, Detail 5-2b und Detail 5-2c dargestellt.



Detail 5-2a



Detail 5-2b



Detail 5-2c

9.6: Wandseite B: (Zwischen Innen- und Außenecke)

Beginne die Installation an der äußersten Kante und arbeite dich zur inneren Ecke vor, wie in Diagramm 6 und Detail 6-1 gezeigt.

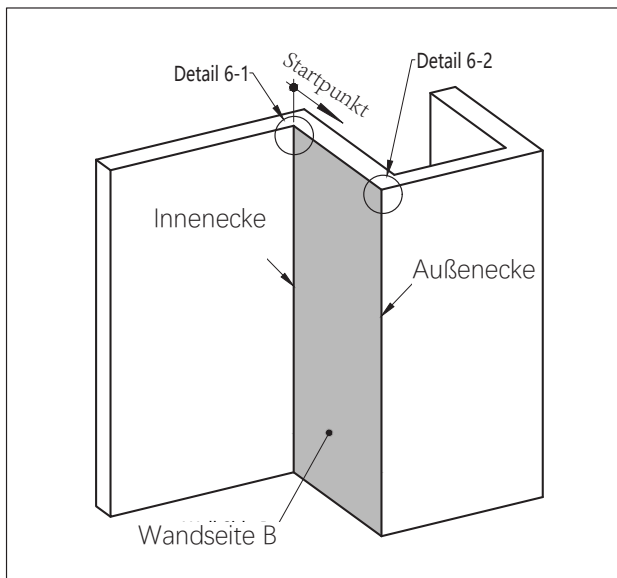
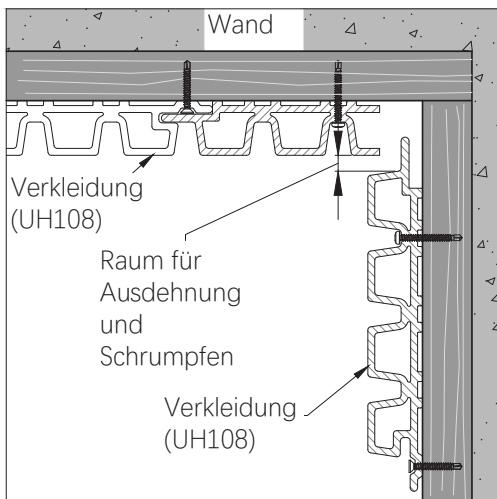
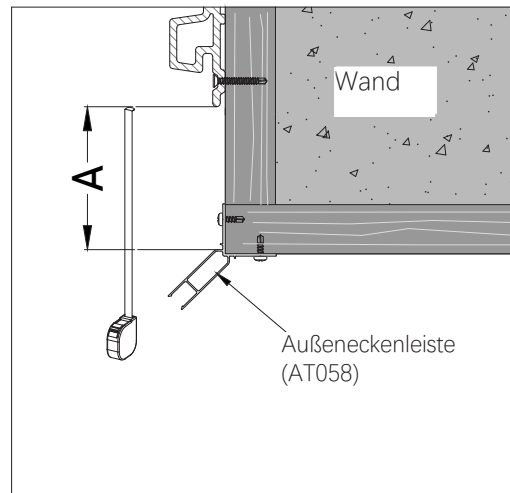


Diagramm 6

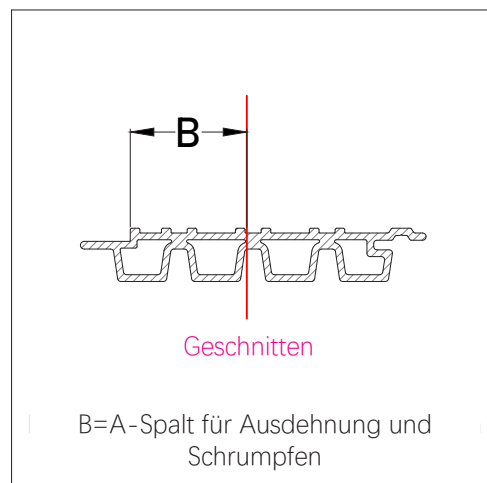


Detail 6-1

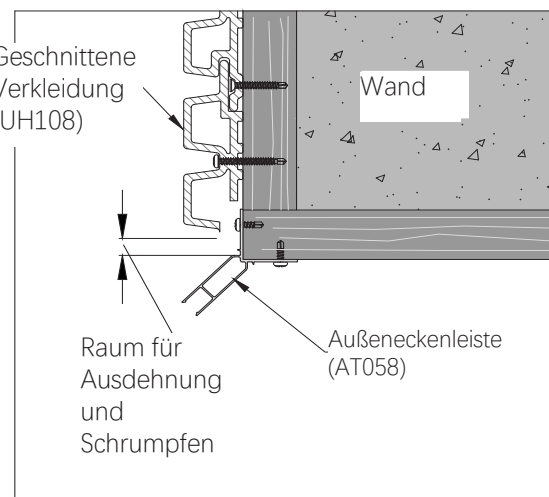
Nach Erreichen der letzten Platte ist diese zu messen, zuzuschneiden und zu befestigen, wie in Detail 6-2a, Detail 6-2b und Detail 6-2c dargestellt.



Detail 6-2a



Detail 6-2b



Detail 6-2c

9.7: Wandseite C: Wandseite (Zwischen den Außenecken)

Es wird empfohlen, die Installation von der äußeren Kante in Richtung der Innenecke zu beginnen, wie in Diagramm 7 und Detail 7-1 dargestellt.

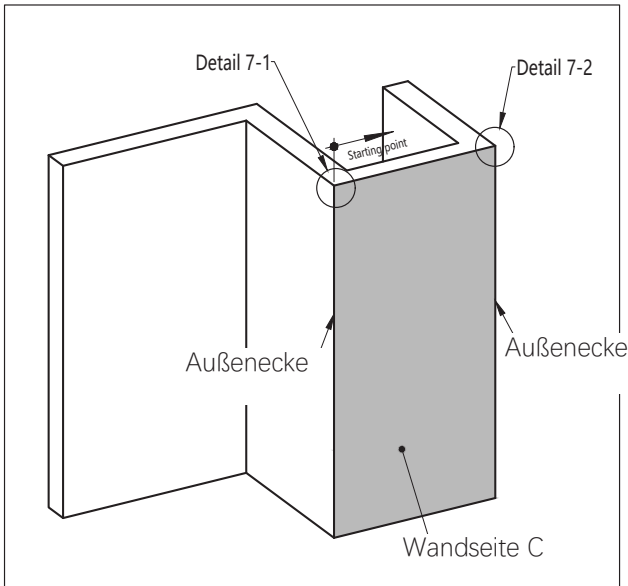
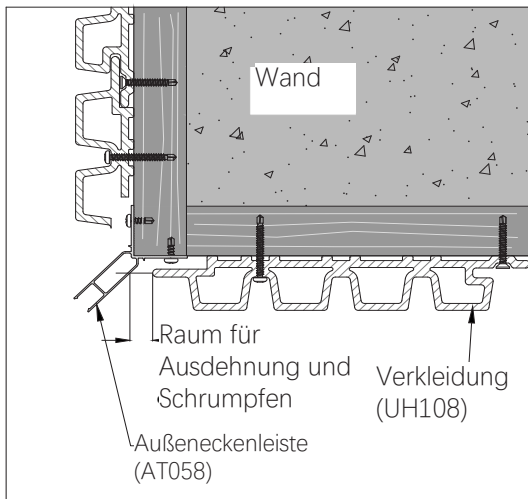
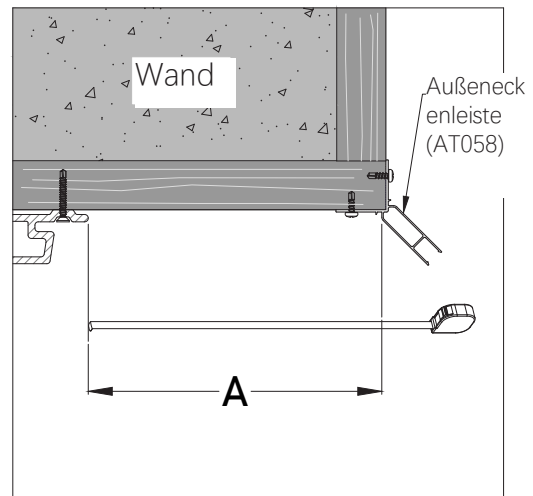


Diagramm 7

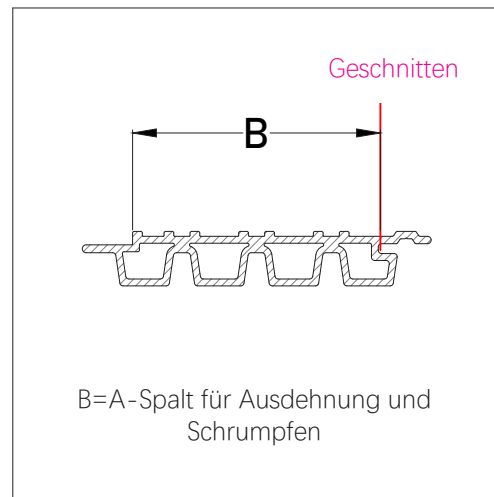


Detail 7-1

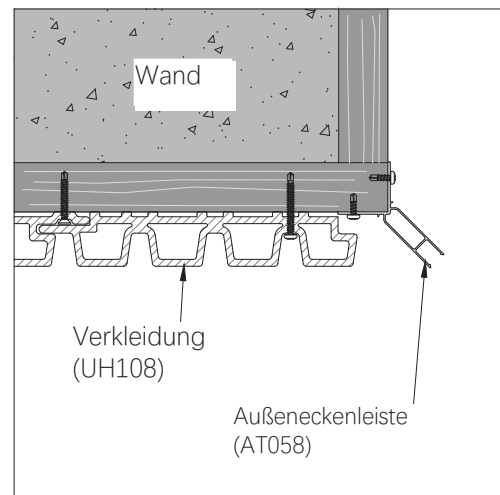
Nach Erreichen der letzten Platte ist diese zu messen, zuzuschneiden und zu befestigen, wie in Detail 6-2a, Detail 6-2b und Detail 6-2c dargestellt.



Detail 7-2a



Detail 7-2b



Detail 7-2a

9.8 Installation der Fassadenverkleidung: Wandseite A (Zwischen den Außenecken)

Beginne die Installation auf der linken Seite und arbeite dich zur rechten Seite vor, wie in Diagramm 8 und Detail 8-1 gezeigt. Beginne die Installation auf der linken Seite und arbeite dich zur rechten Seite vor, wie in Diagramm 8 und Detail 8-1 gezeigt.

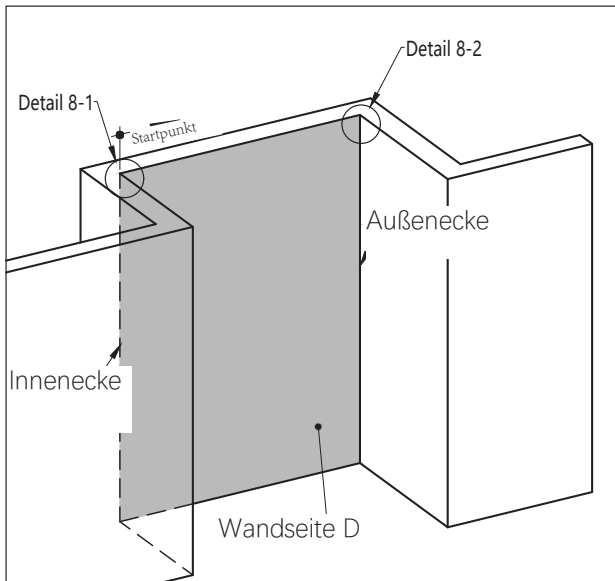
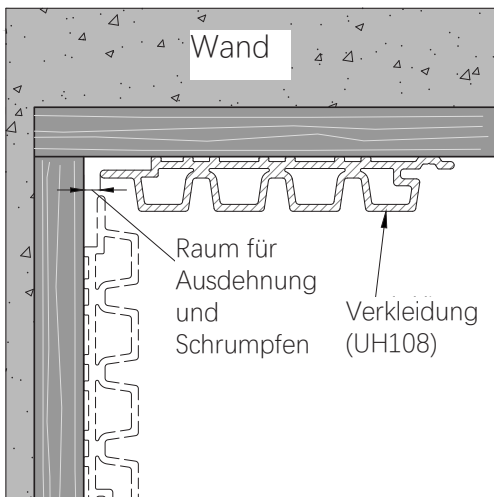
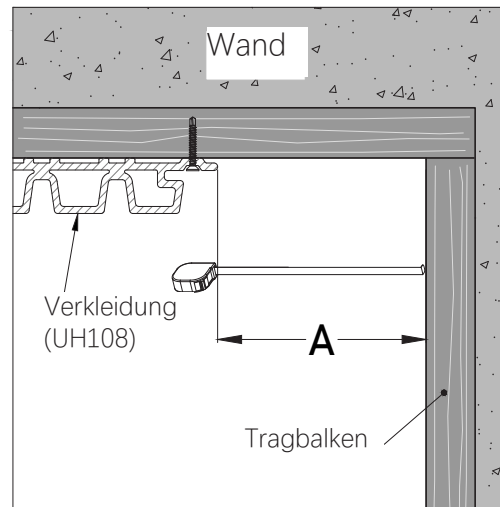


Diagramm 8

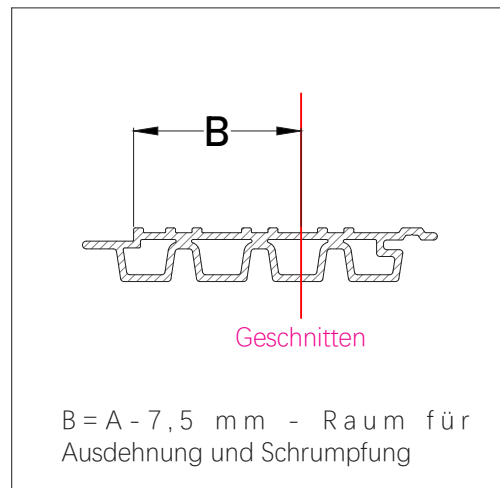


Detail 8-1

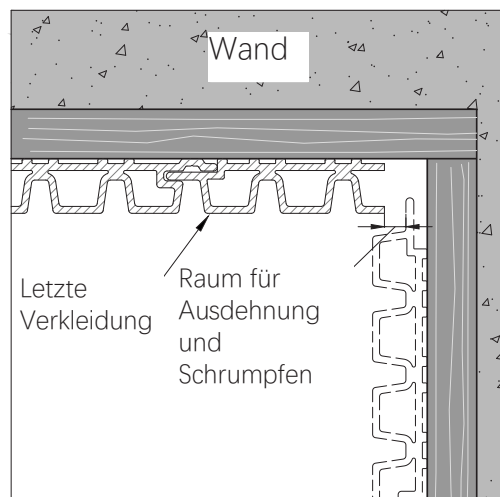
Nach Erreichen der letzten Platte ist diese zu messen, zuzuschneiden und zu befestigen, wie in Detail 7-2a, Detail 7-2b und Detail 7-2c dargestellt.



Detail 8-2a



Detail 8-2b



Detail 8-2c

9.9: Wandseite E (Zwischen der Außenecke und der äußeren Kante)
Beginne die Installation an der äußeren Kante und arbeite dich zur Außenecke vor, wie in Diagramm 9 und Detail 9-1 gezeigt.

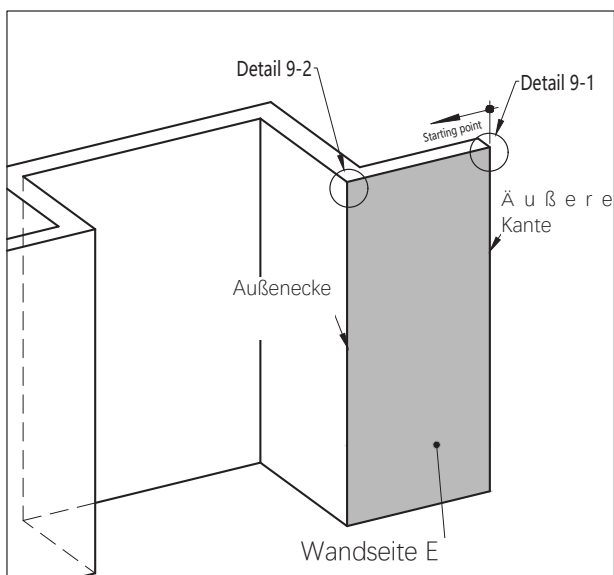
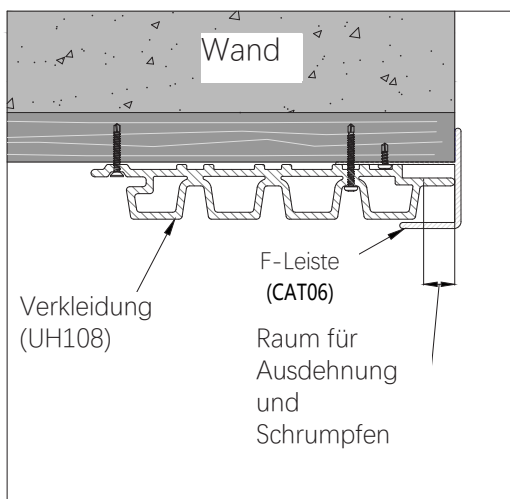
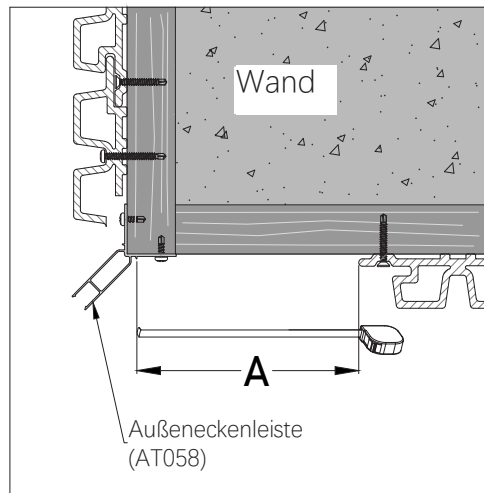


Diagramm 9

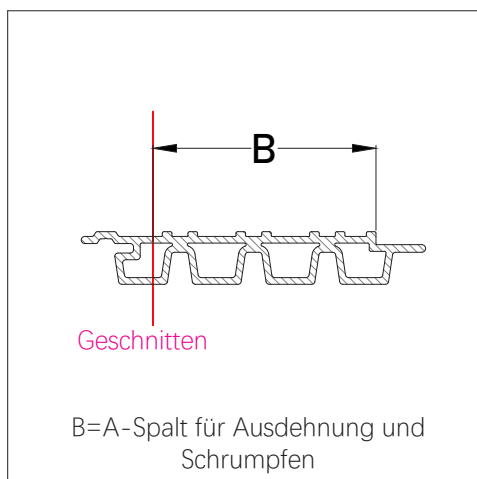


Detail 9-1

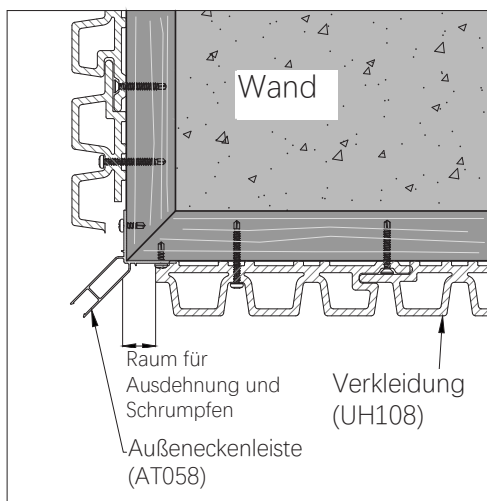
Miss, schneide und befestige die letzte Platte, wie in Detail 9-2a, Detail 9-2b und Detail 9-2c gezeigt.



Detail 9-2a



Detail 9-2b



Detail 9-2c

9.10: Nach Abschluss der Fassadenplatteninstallation bedecke die Außeneckenverkleidung (AT05B) mit der Außeneckenleiste (CAT05C), wie in Diagramm 10 gezeigt.

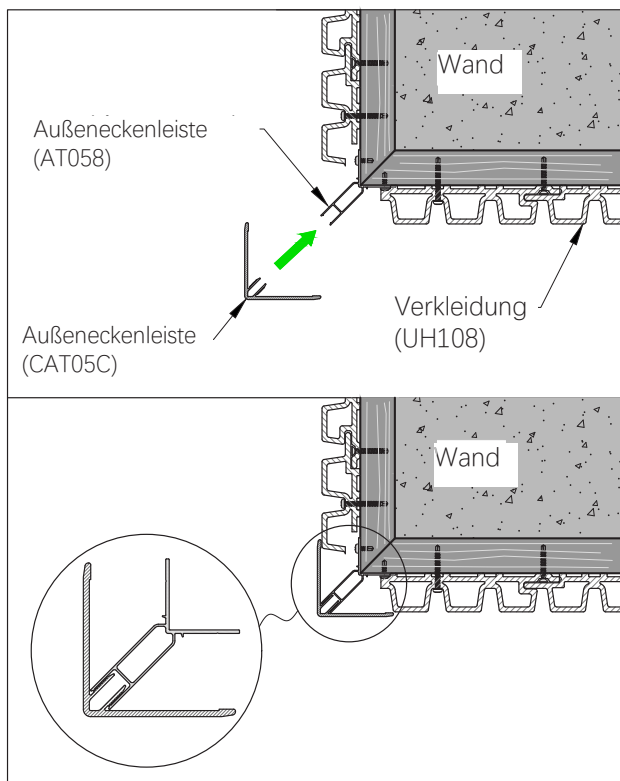


Diagramm 10

9.11

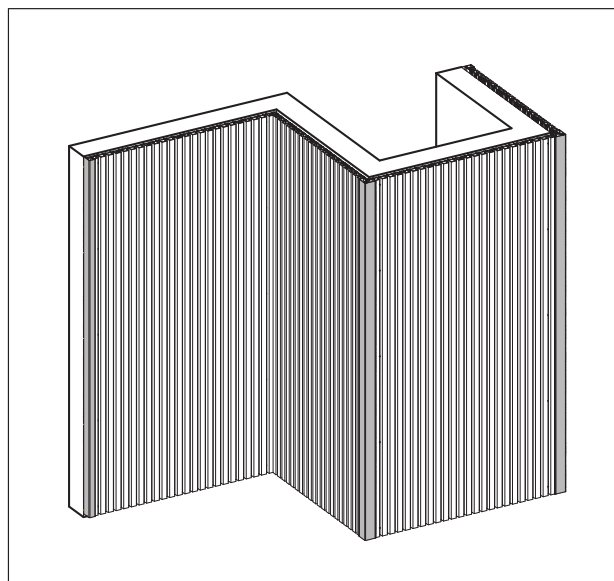


Diagramm 11

9.12 Installation der Brüstungsverkleidung: Bringe ein Metallrinnenstück an der Oberseite der Brüstung an. Halte mindestens 15 mm Abstand zu den Fassadenplatten ein, um eine gute Belüftung sicherzustellen (siehe Diagramm 14).

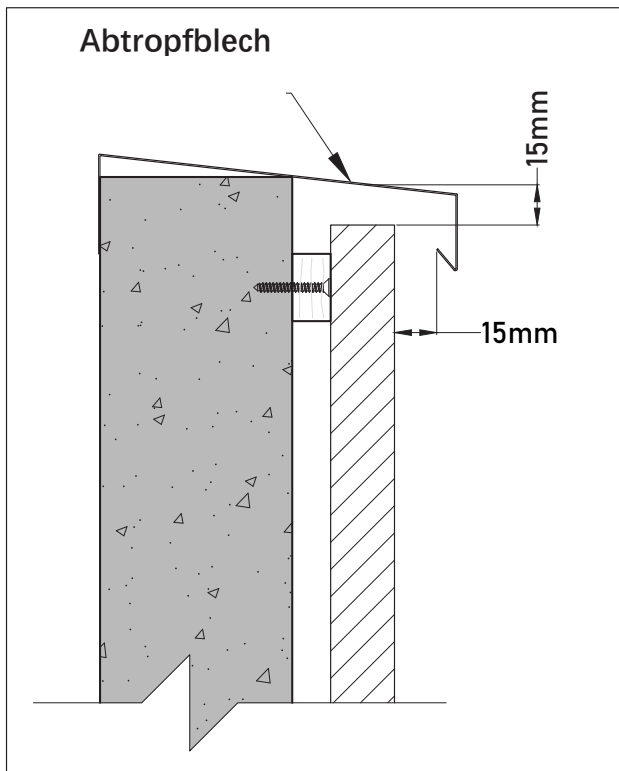


Diagramm 14

9.13 Installation der Brüstungsverkleidung: Halte einen Abstand von 5 mm für die horizontale Fuge ein, um Ausdehnung und Schrumpfung zu ermöglichen, wie in Diagramm 15 und Detail 15-1 gezeigt.

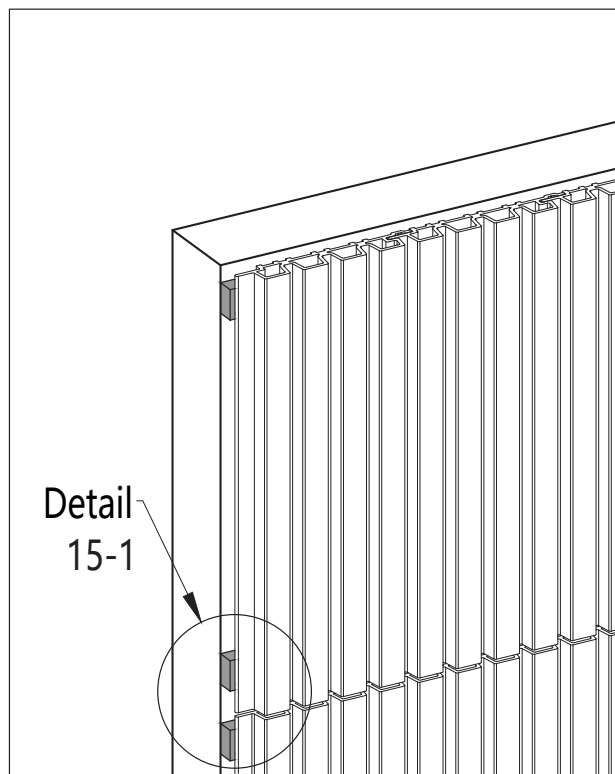
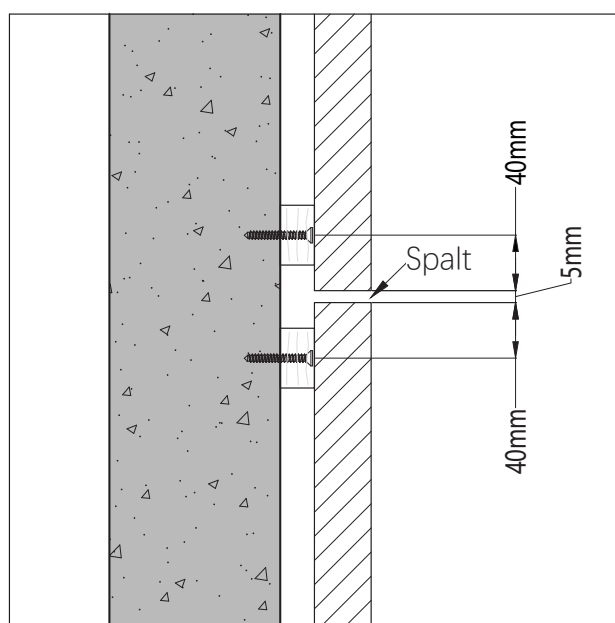


Diagramm 15



Detail 15-1

11. Pflege und Wartung

Die HORI Fassadenverkleidung ist äußerst pflegeleicht.
Zur Reinigung reicht in der Regel Wasser und eine milde Seifenlösung.
Verwende keinen Hochdruckreiniger mit zu starkem Druck – teste die Reinigungseinstellung immer zuerst an einem Reststück.

Überprüfe regelmäßig die Befestigungen und Fugen, insbesondere nach Frost- oder Hitzeperioden.

© 2025 HORI / Montageanleitung Fassadenverkleidung – vertikale Installation
Diese Anleitung wurde mit größter Sorgfalt erstellt. HORI übernimmt keine Haftung für unsachgemäße Montage oder Abweichungen von den örtlichen Bauvorschriften.