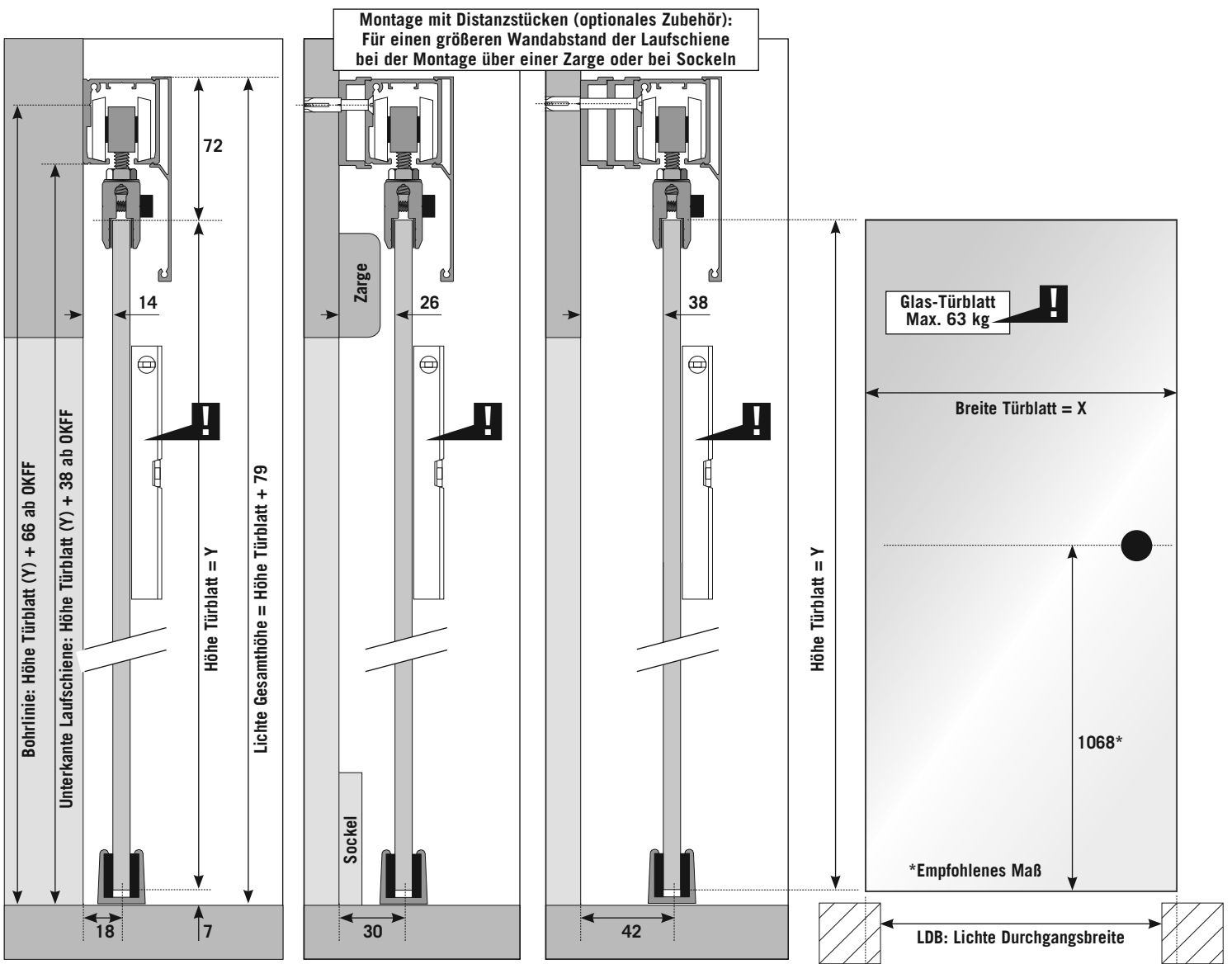


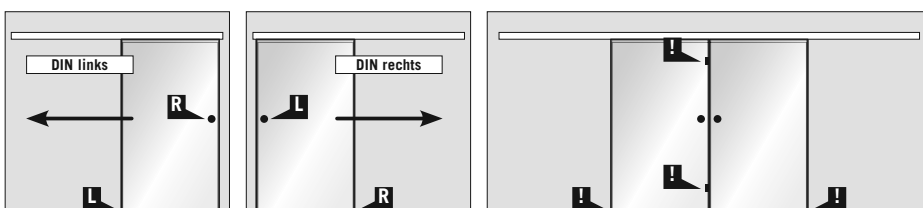
Hängende Glas-Schiebetür, Wandmontage, Glasdicke 8 mm

030-01

- **Anleitung bitte aufbewahren**
- Lesen Sie zuerst die Montage-Anleitung und beginnen Sie dann mit der Montage
- Bei nicht vorschriftsmäßiger und/oder nicht fachmännischer Montage wird für Personen- oder Sachschäden keinerlei Haftung übernommen
- Glasscheiben beim Auspacken immer auf eine Unterlage (Gummi) stellen.
- Glaskanten und Ecken nicht anstoßen.
- Sollte es trotz aller Bemühungen unsererseits, Ihnen ein qualitativ hochwertiges System
- **Alle Maßangaben in Millimeter**



OKFF = Oberkante Fertigfußboden



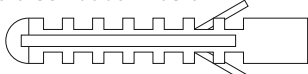
030-01

Hängende Glas-Schiebetür, Wandmontage, Glasdicke 8 mm

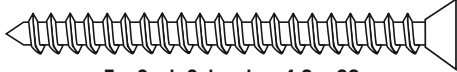
030-01

1 Wandschiene anschrauben

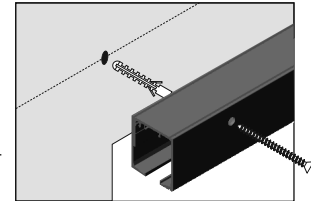
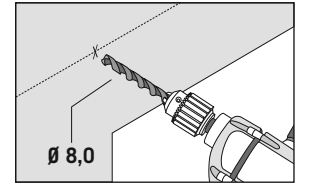
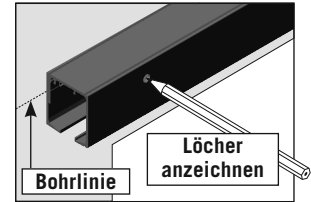
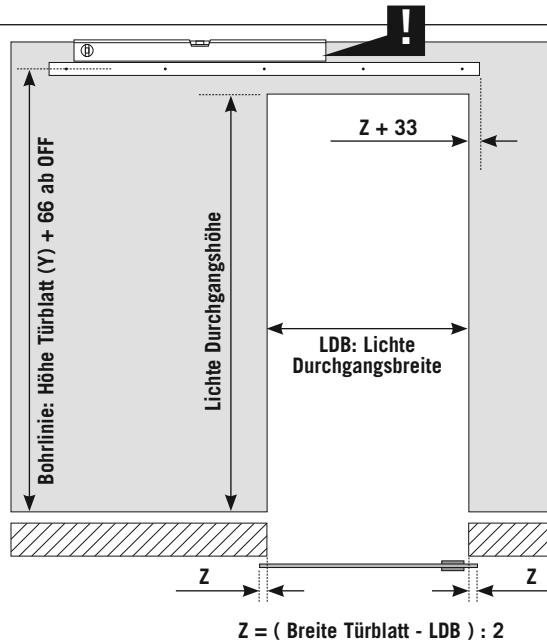
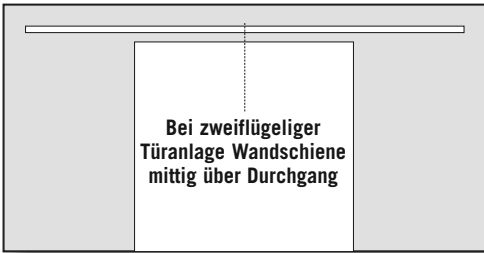
Schrauben und Dübel aus Beutel 1 von 5 sind nur für Mauerwerk geeignet. Bei anderen Untergründen bitte fachgerechtes Schraubmaterial wählen. Bei Verwendung von Distanzstücken entsprechend längere Schrauben nutzen.



5 x Dübel 8 x 40



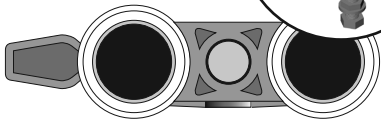
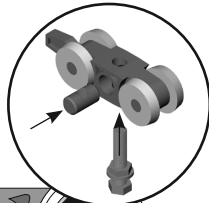
5 x Senk-Schrauben 4,8 x 60



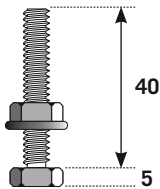
2 Sechskantschrauben an Laufwagen montieren

Beutel 2 von 5

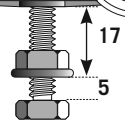
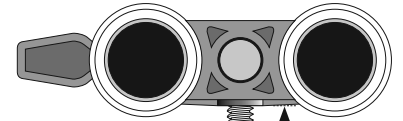
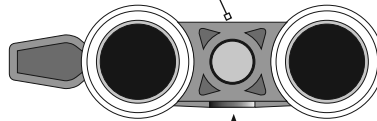
2 x Stopper-Laufwagen



2 x Sechskantschrauben 8 x 40
Schrauben in Beutel 3

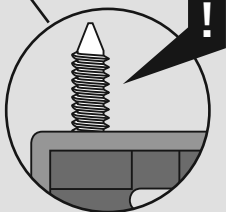
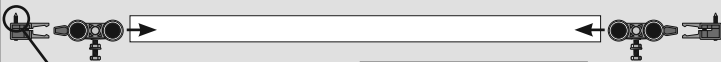


! Glatte Seite

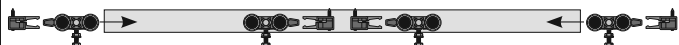


8 Umdrehungen

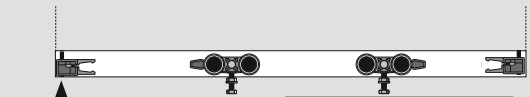
3 Laufwagen und Stopper in Schiene schieben



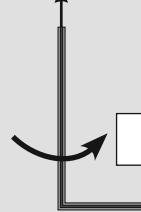
Bei zweiflügeliger Türanlage



4 Stopper montieren / festsetzen



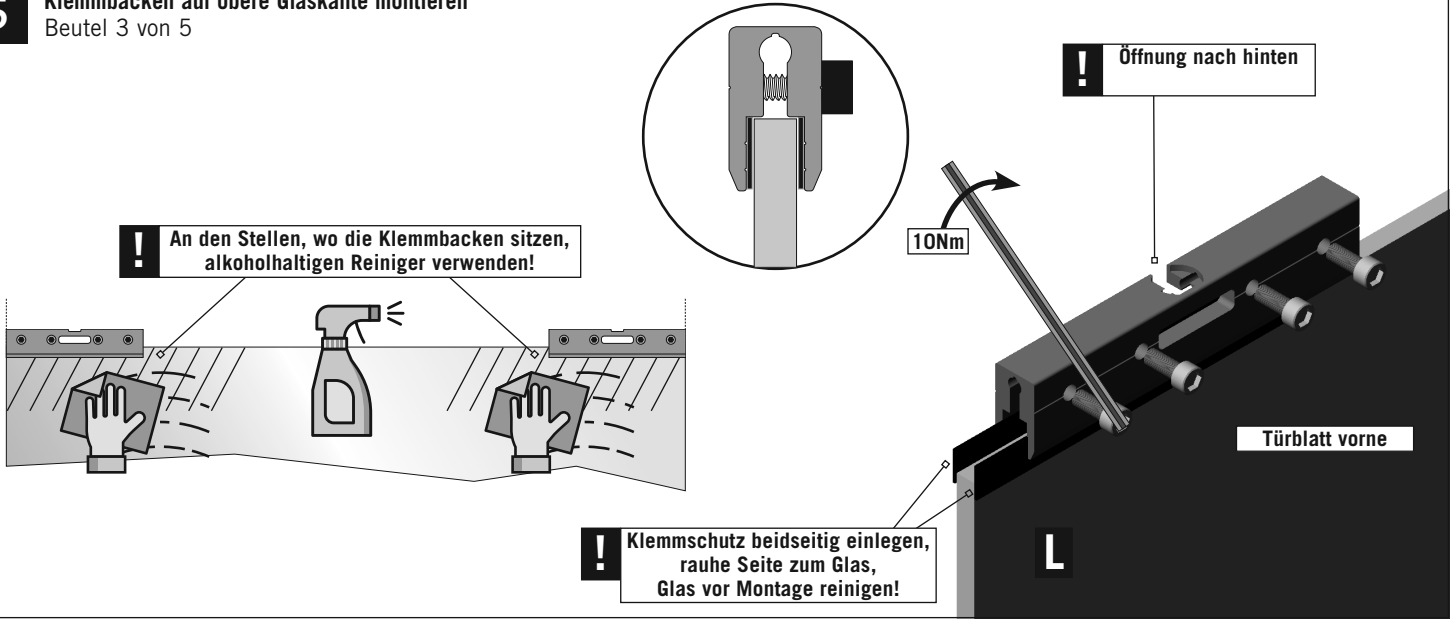
Fixierschraube festziehen



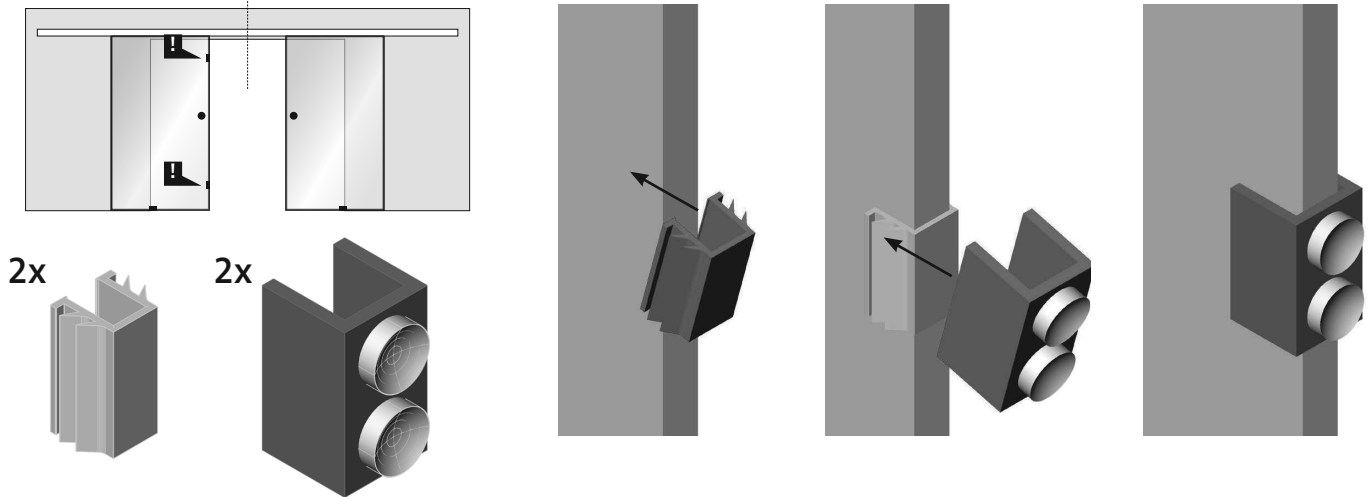
Hängende Glas-Schiebetür, Wandmontage, Glasdicke 8 mm

030-01

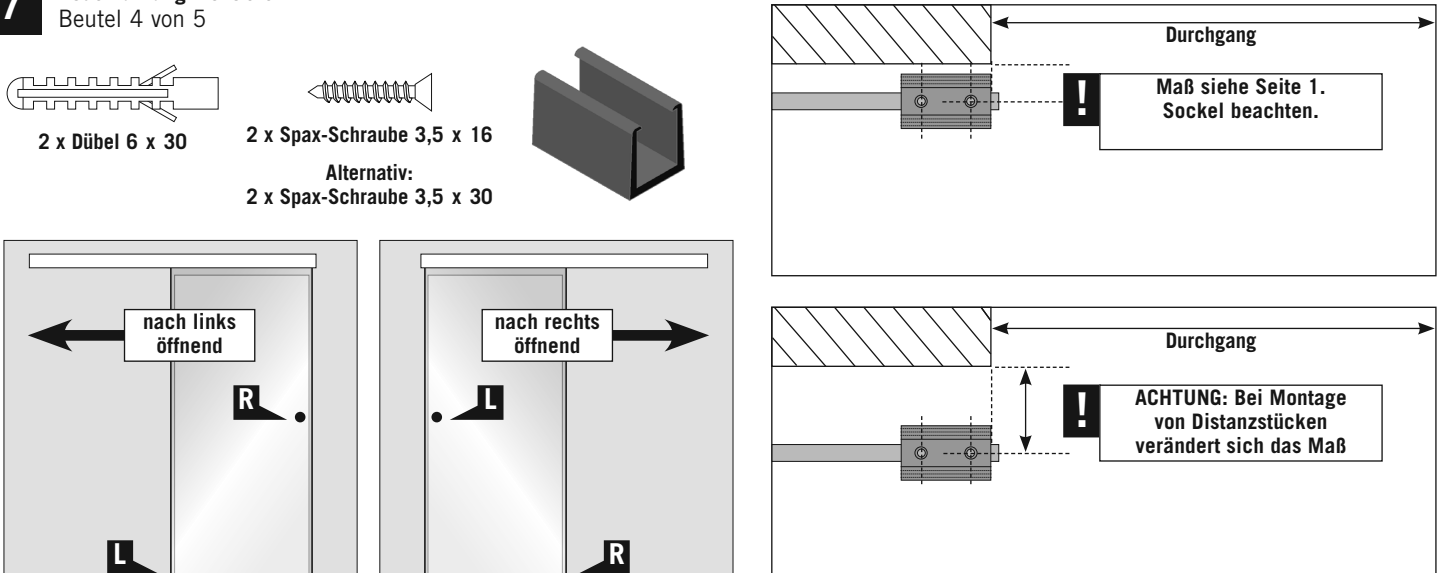
5 Klemmbacken auf obere Glaskante montieren Beutel 3 von 5



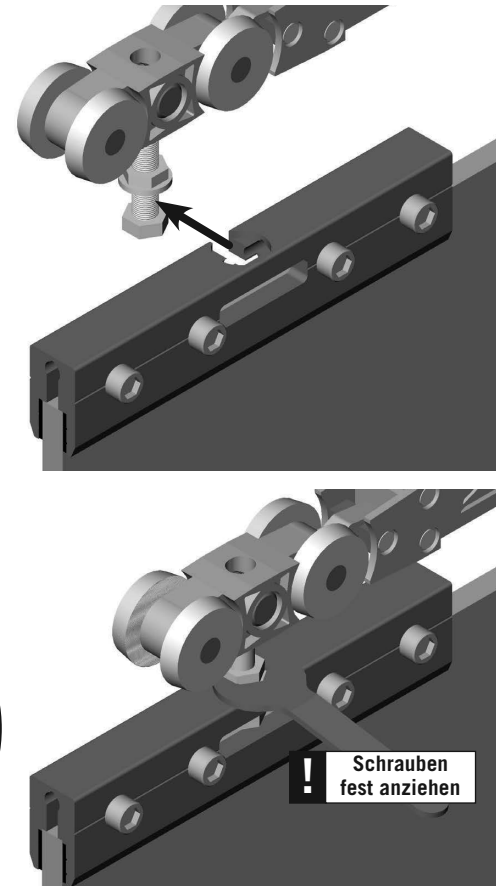
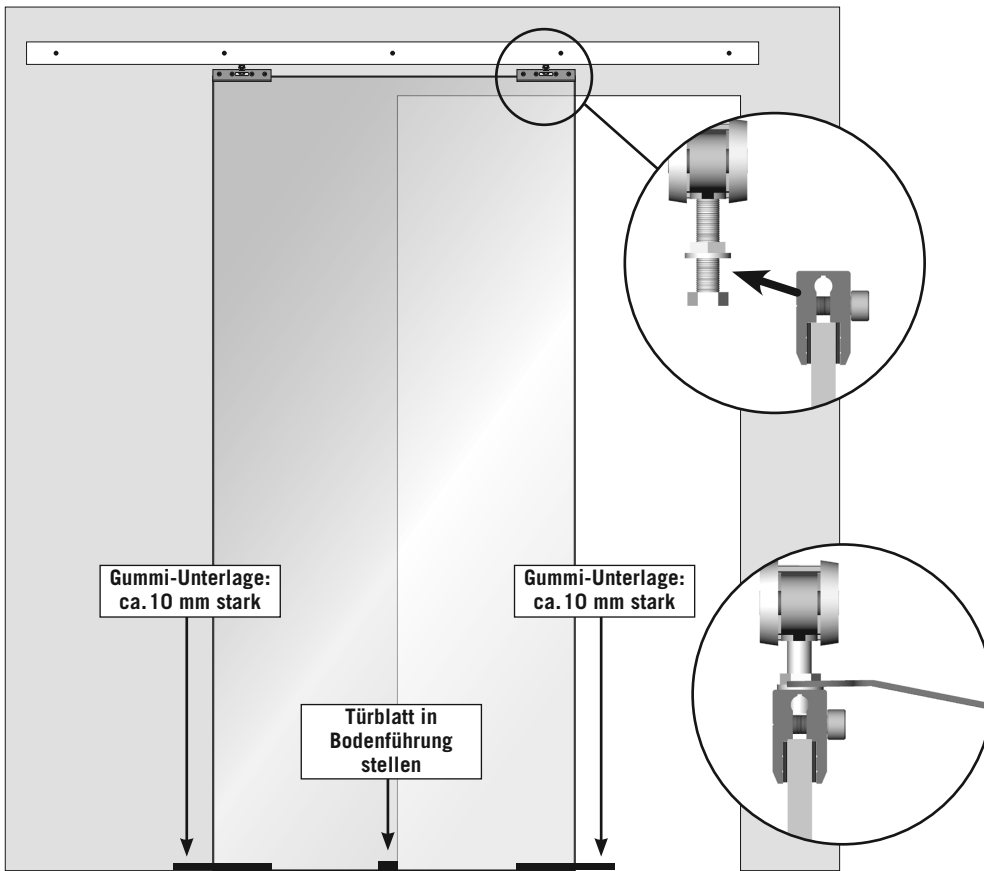
6 Bei zweiflügeliger Türanlage: Montage Puffer/Stopper oben und unten an eines der beiden Türblätter



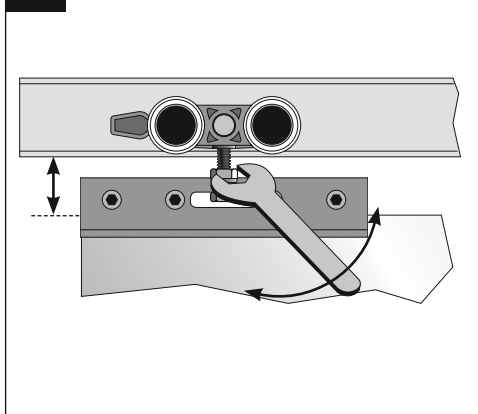
7 Bodenführung montieren Beutel 4 von 5



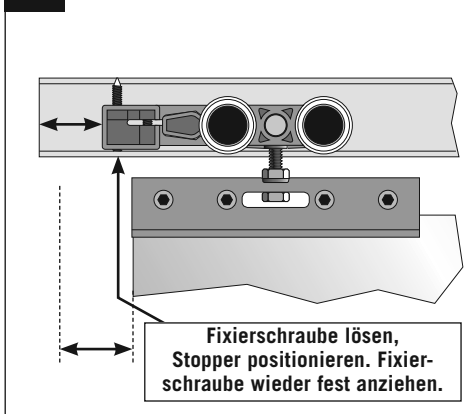
8 Türblatt in Schiene hängen



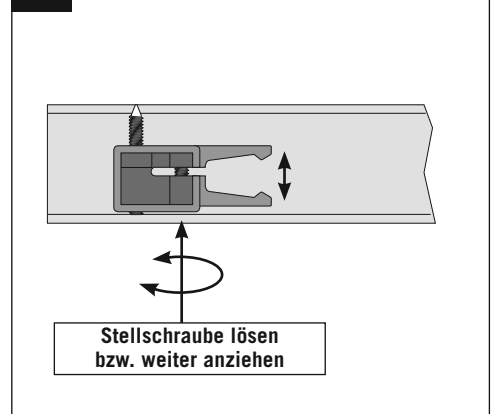
9 Türhöhe justieren



10 Endposition Tür justieren



11 Schnapper des Stoppers justieren

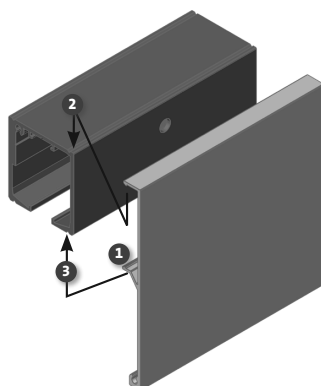


12 Abdeckprofil auf Schiene clippen

1. Tipp: Zur leichteren Montage auf diese Kante Spülmittel/ Seife auftragen.

2. Das Abdeckprofil oben mit der Nase in die Nut legen.

3. Danach unten das Profil gegen die Laufschiene drücken, bis es einclipst.



13 Endkappen auf Schiene montieren
Beutel 5 von 5

