

PLAYGROUND SPIELPLATZ

PLAC ZABAW AIRE DE JEUX

(371 x 281 x h210cm)

003_08530_18072023

FUNNY 3L_Climber

INSTALLATION INSTRUCTIONS
MONTAGEANLEITUNG

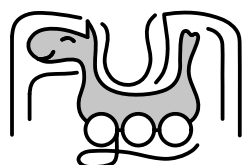
INSTRUKCJA MONTAŻU
GUIDE D'INSTALLATION

Warranty period - 2 years from purchase date

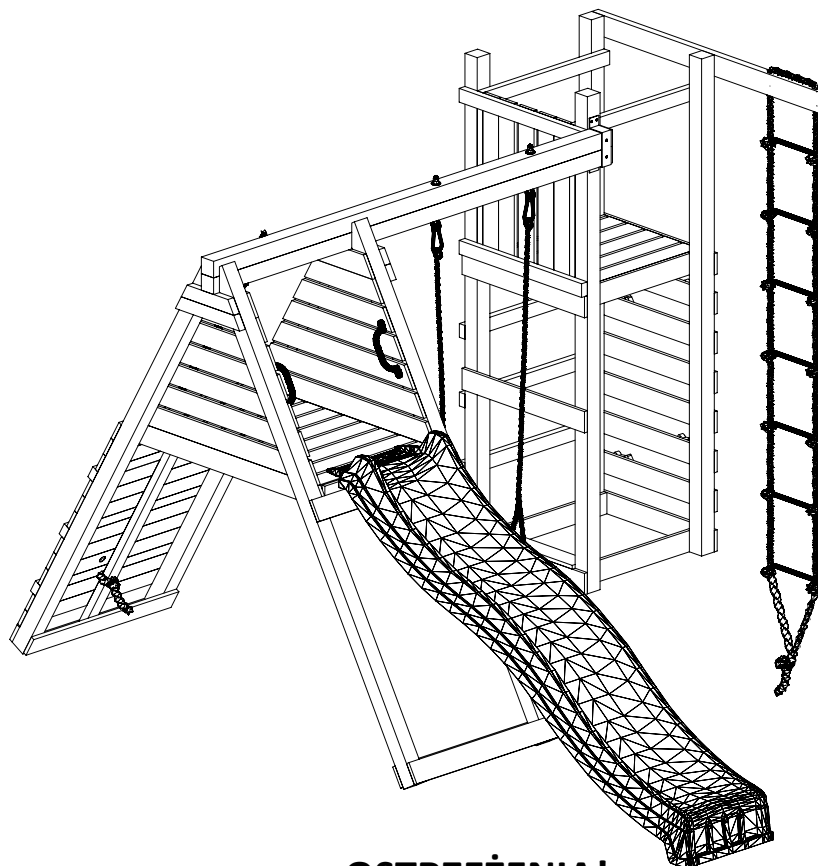
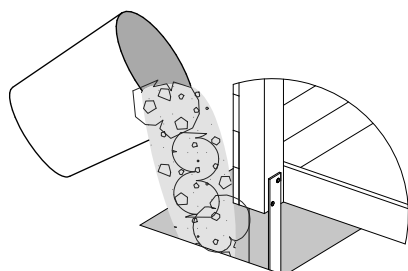
Garantiezeit - 2 Jahre ab Kaufdatum

Okres gwarancji - 2 lata od momentu zakupu towaru

Période de garantie - 2 ans à compter de l'achat



fungoo®



EN - 71

WARNINGS!

Only for home use.

Dedicated for external use only.

Not suitable for children under 3 years old.

Risk of falling down and/or hitting.

Maximum user weight is up to 50 kg.

Maximum number of users staying on the
playground at the same time: 9.

OSTRZEŻENIA!

Tylko do użytku domowego.

Przeznaczony do użytku na zewnątrz.

Nie przeznaczony dla dzieci poniżej 3 roku życia.

Niebezpieczeństwo upadku i/lub uderzenia.

Maksymalna waga użytkownika to 50 kg.

Maksymalna liczba użytkowników przebywających
na placu zabaw w tym samym czasie: 9.

ACHTUNG!

Nur für den privaten, häuslichen Bereich.

Ausschließlich für die Verwendung im Freien.

Nicht geeignet für Kinder unter 3 Jahren.

Stolper- und / oder Sturzgefahr

Höchstgewicht pro Einzelkind beträgt 50 kg

Der Aufenthalt auf diesem Spielturm ist max. : 9.

Kindern gleichzeitig erlaubt.

AVERTISSEMENT!

Aire exclusivement destinée à un usage privé.

Aire exclusivement destinée à un usage en extérieur.

Prévue pour les enfants de plus de 3 ans.

Danger de chute ou de choc.

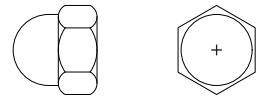
Poids maximal d'un utilisateur : 50 kg.

Nombre maximal d'utilisateurs présents en
même temps sur la même aire de jeux: 9.

W80 x96
+1 Gratis



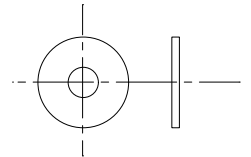
M12 x2



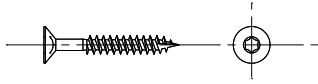
W40 x241
+2 Gratis



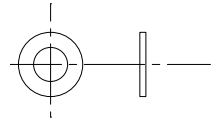
P30 x2



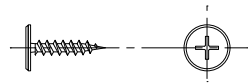
W30 x2



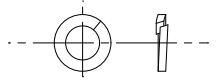
P17 x22



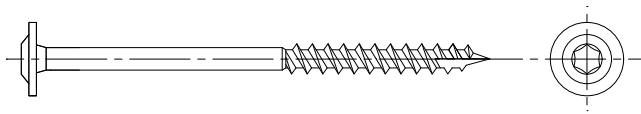
W20 x6



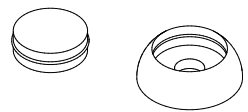
P15 x10



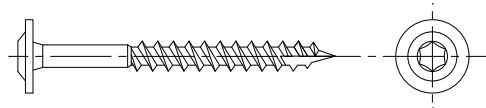
T120 x6



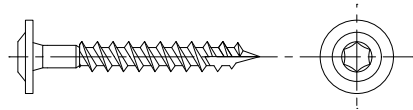
OS1 x56
+3 Gratis



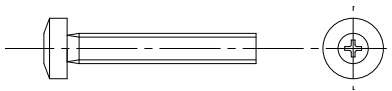
T80 x52



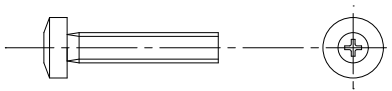
T60 x21



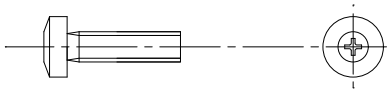
S50 x8



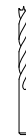
S40 x1



S30 x10



Ø3
00239
x1



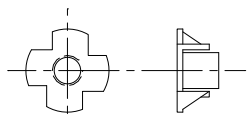
Ø5,5
01372
x1



Ø10
00188
x1



L11 x18



NS x1



PH3
00068
x1



PZ2
00241
x1



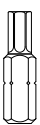
TX25
00190
x1

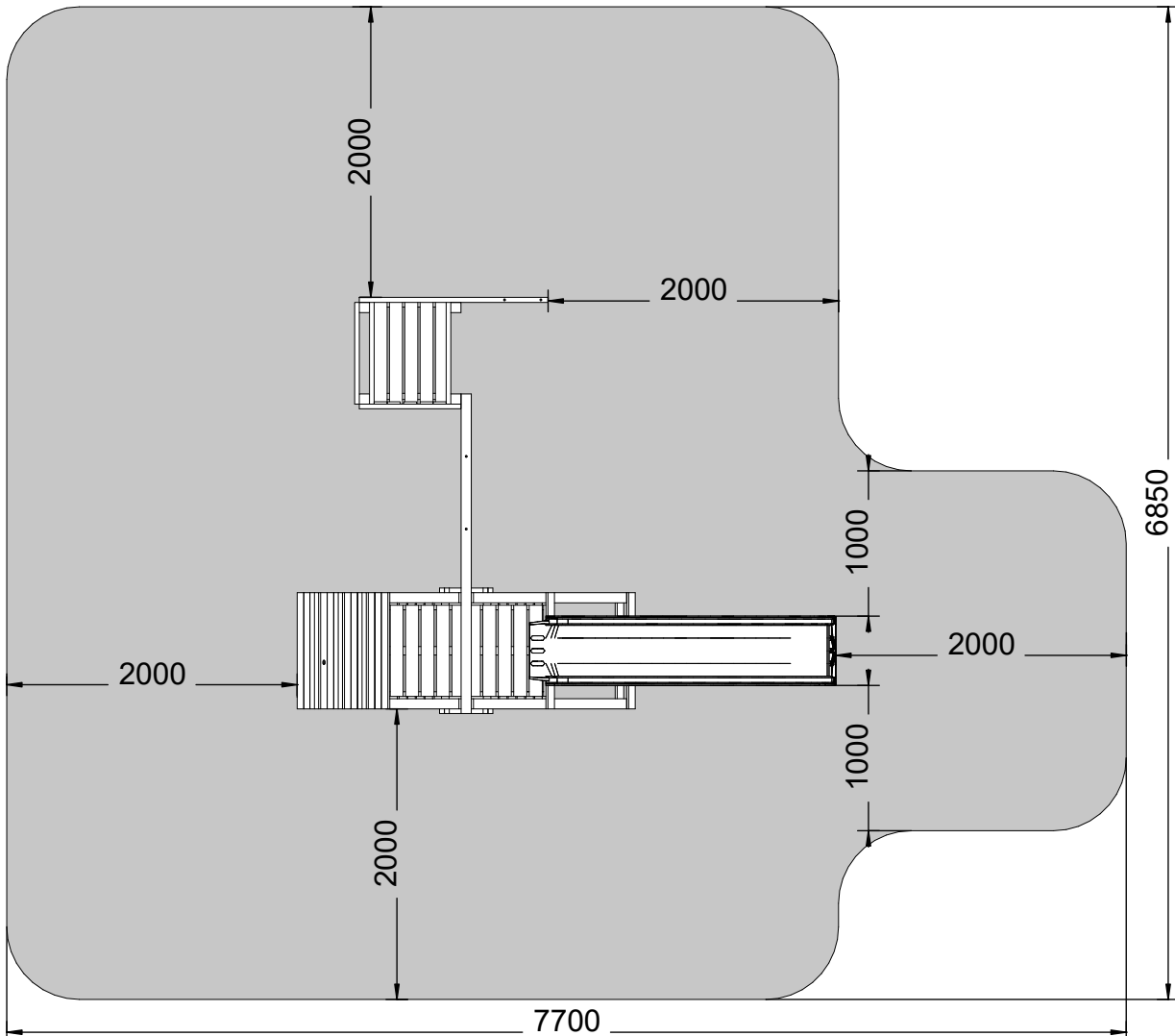


TX30
00316
x1

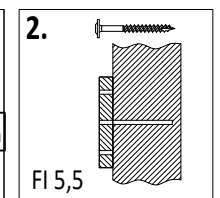
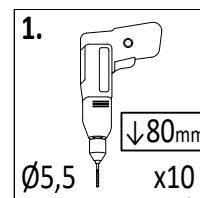
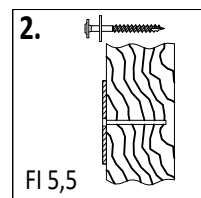
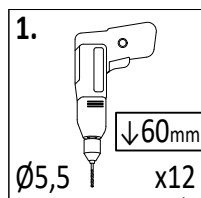
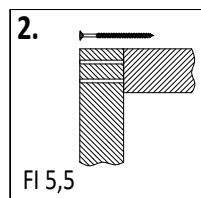
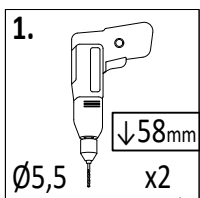
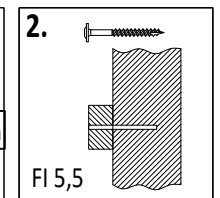
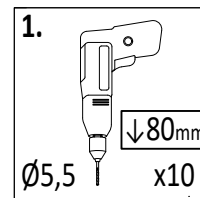
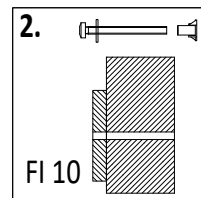
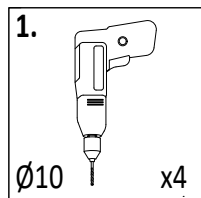
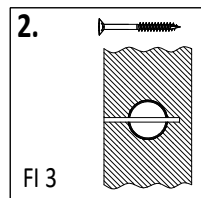
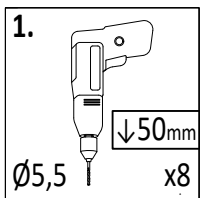
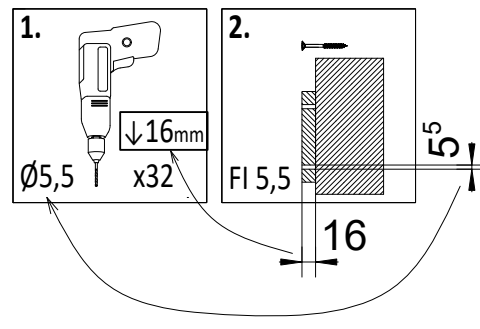
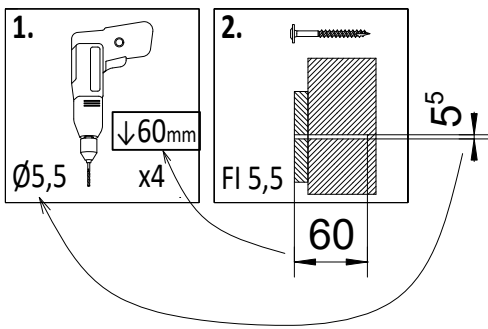
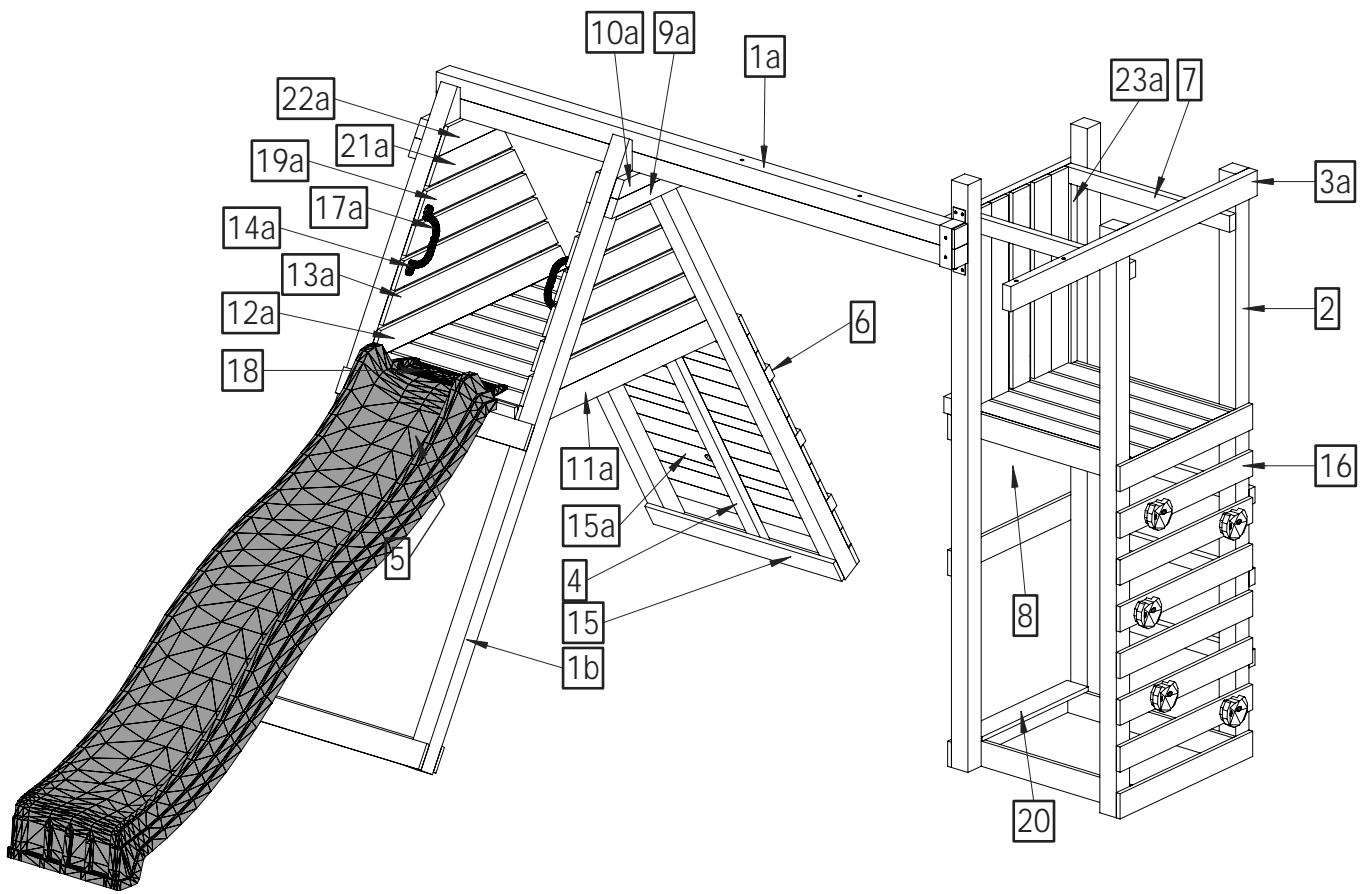


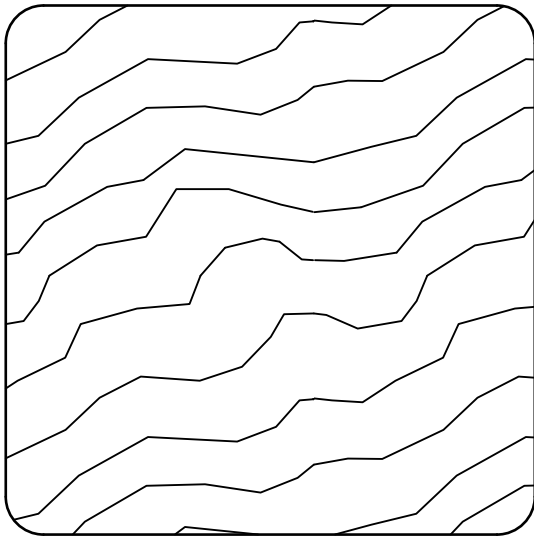
TX40
00242
x1





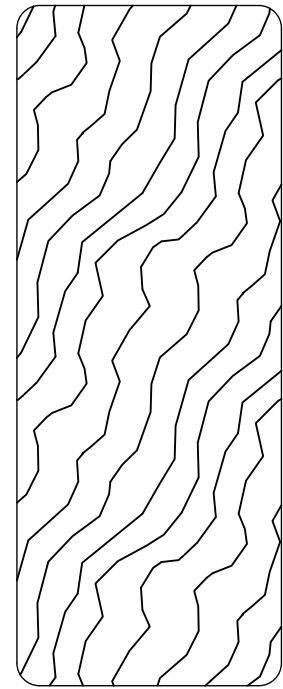
- LI x1 06255
- SW x5 00246
- Z x1 00137
- SF x1 00007
- BL x1 00320
- ZA x2 01555
- MU x1 00166
- PLT x1 00197
- KT x1 00141
- MG x6 00199
- OP x2 00112
- UC x2 00090
- SP x7 00936
- LI 8m x1





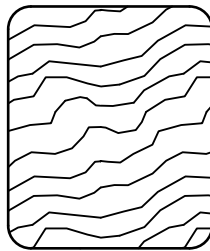
7 x 7 cm

Lp.	Kod	Wymiary [mm]	szt.
1a	08455	70x70x2200mm	2
1b	08457	70x70x2200mm	4
2	04611	70x70x2100mm	4



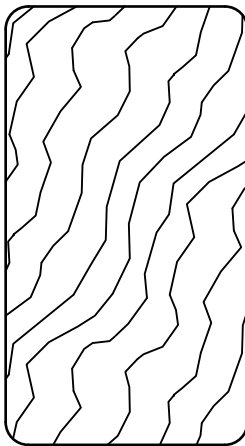
3,5 x 9,0 cm

Lp.	Kod	Wymiary [mm]	szt.
3a	08171	35x90x1300mm	1



2,7 x 3,2 cm

Lp.	Kod	Wymiary [mm]	szt.
23a	05225	27x32x642mm	2

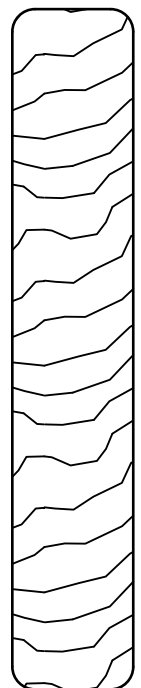


3,2 x 5,8 cm

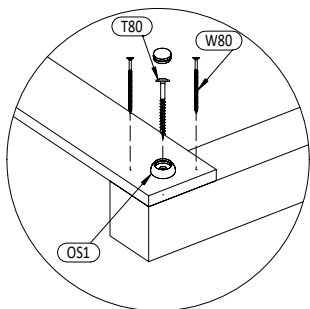
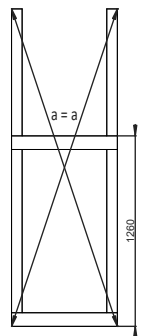
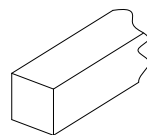
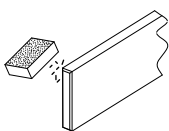
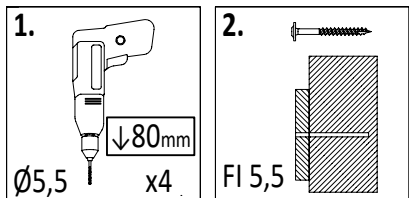
Lp.	Kod	Wymiary [mm]	szt.
4	03889	32x58x1200mm	1
5	04906	32x58x1065mm	3
6	04457	32x58x800mm	3
7	05219	32x58x700mm	7
8	05221	32x58x528mm	2
9a	04908	32x58x367mm	2
10a	04910	32x58x300mm	2

1,6 x 9,0 cm

Lp.	Kod	Wymiary [mm]	szt.
11a	04916	16x90x1150mm	2
12a	04918	16x90x1050mm	2
13a	04920	16x90x925mm	2
14a	04922	16x90x805mm	2
15	04465	16x90x800mm	15
15a	04393	16x90x800mm	1
16	05223	16x90x700mm	25
17a	04924	16x90x685mm	2
18	04914	16x90x628mm	11
19a	04926	16x90x565mm	2
20	05263	16x90x560mm	1
21a	04928	16x90x440mm	2
22a	04930	16x90x340mm	2

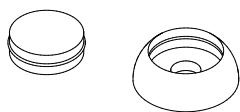
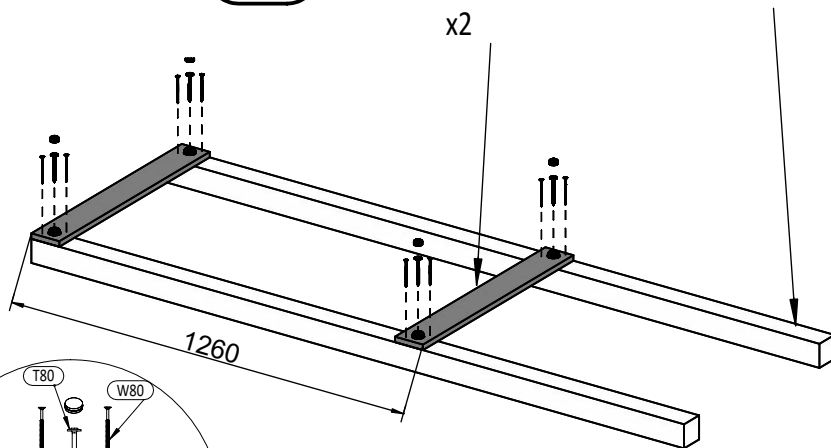


01

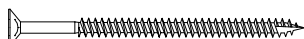


16 1,6x9,0x70cm

2 7,0x7,0x210cm



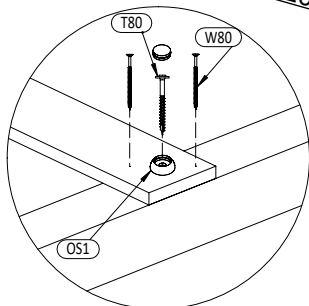
OS1 x4



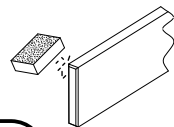
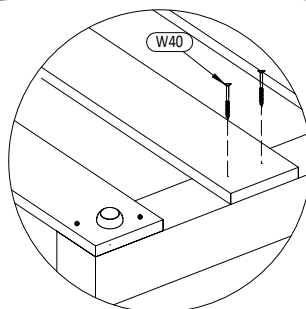
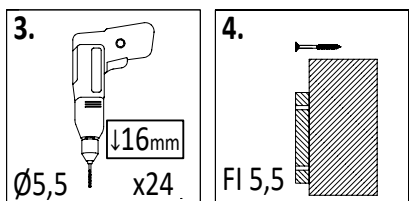
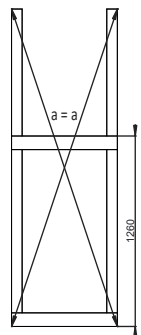
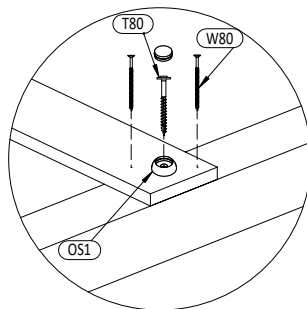
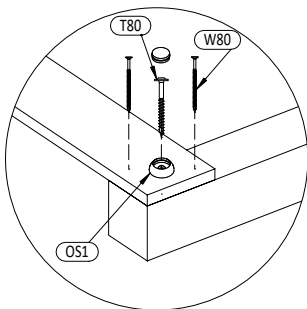
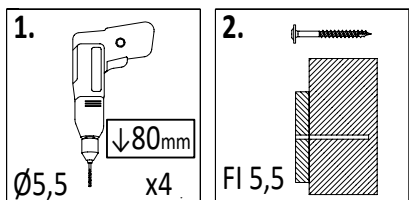
W80 x8



T80 x4

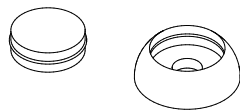


02

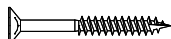


16 1,6x9,0x70cm

x8



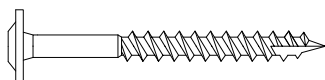
OS1 x4



W40 x24



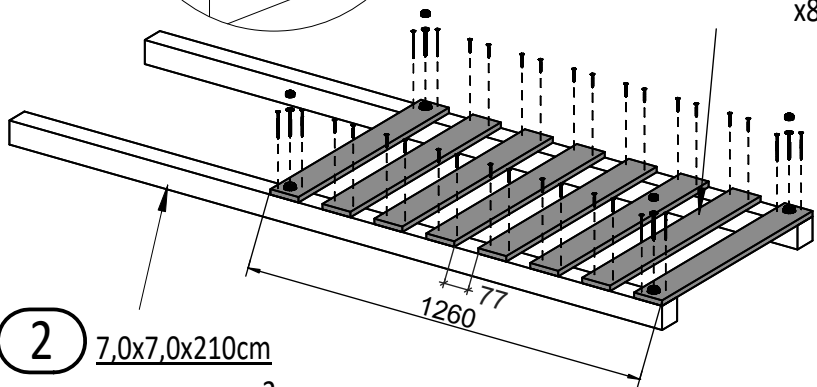
W80 x8



T80 x4

2 7,0x7,0x210cm

x2

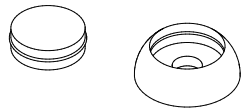
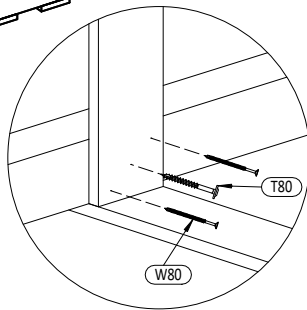
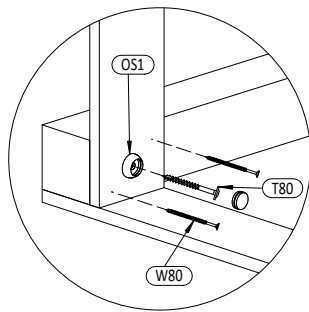
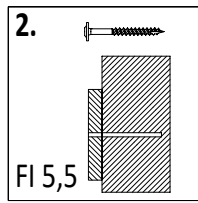
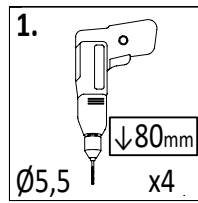
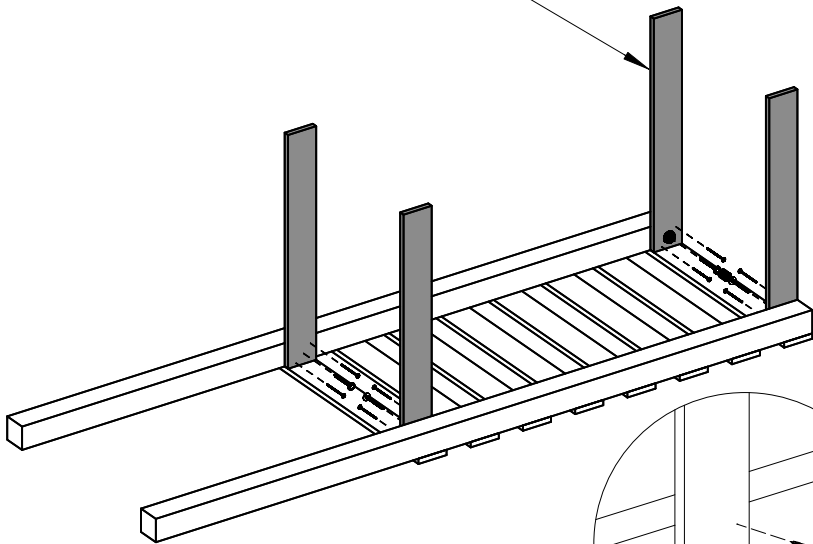


6

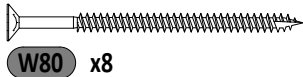
Zgodnie z normą PN-EN 71 stosuj zalecenia producenta odnośnie odległości oraz metody mocowania poszczególnych elementów
In compliance with the standard PN-EN 71, apply guidelines of the producer in relation to distances and methods of fastening individual elements

FUNNY 3L_Climber

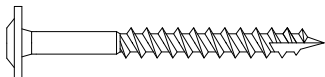
16 1,6x9,0x70cm x4



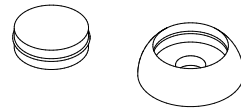
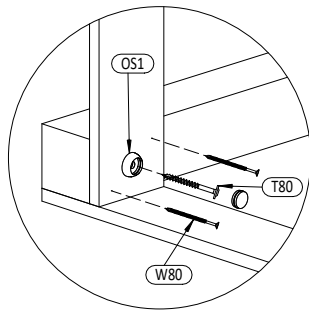
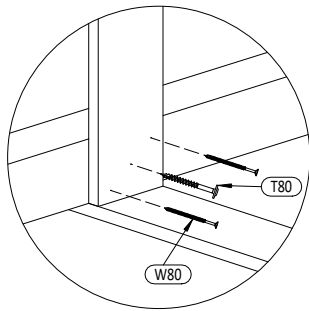
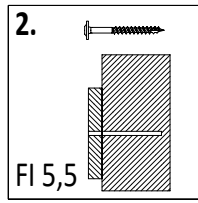
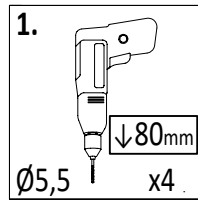
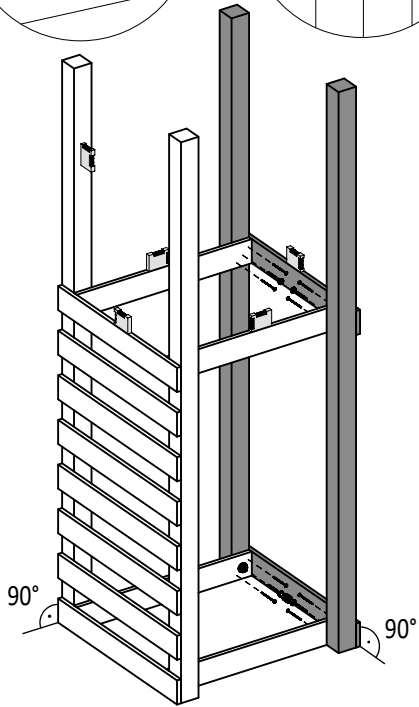
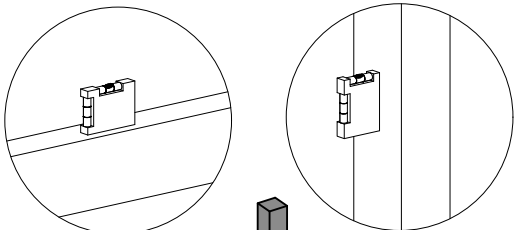
OS1 x2



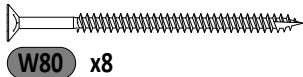
W80 x8



T80 x4



OS1 x2



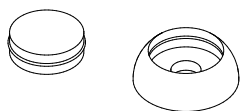
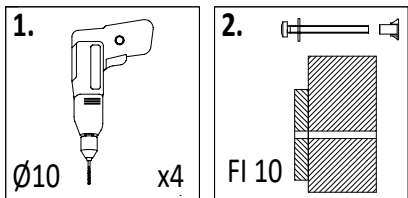
W80 x8



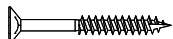
T80 x4

Zgodnie z normą PN-EN 71 stosuj zalecenia producenta odnośnie odległości oraz metody mocowania poszczególnych elementów
In compliance with the standard PN-EN 71, apply guidelines of the producer in relation to distances and methods of fastening individual elements

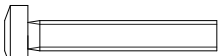
05



OS1 x4



W40 x4



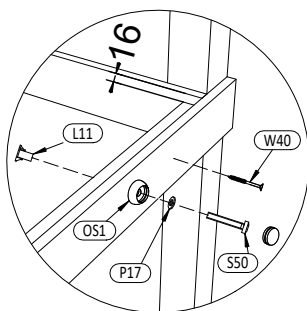
S50 x4



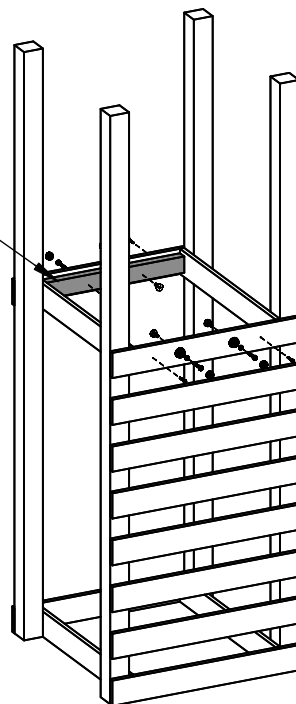
P17 x4



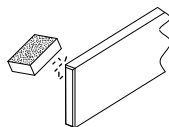
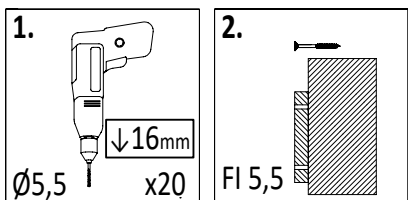
L11 x4



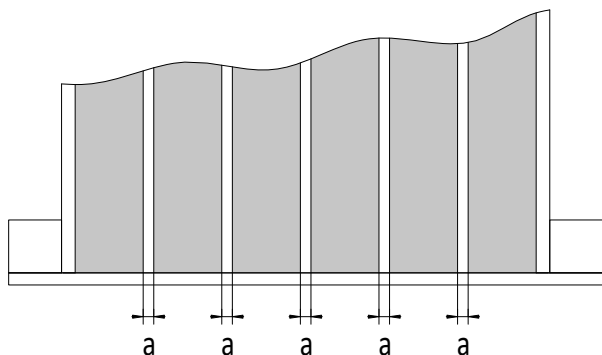
8 3,2x5,8x52,8cm x2



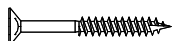
06



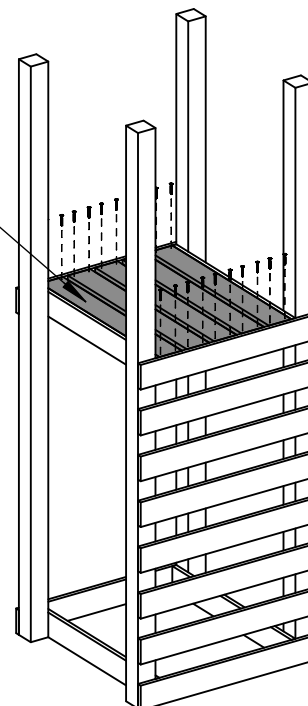
16 1,6x9,0x70cm x5



!!!min 13mm < a < !!!max 23mm



W40 x20



8

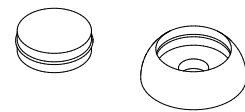
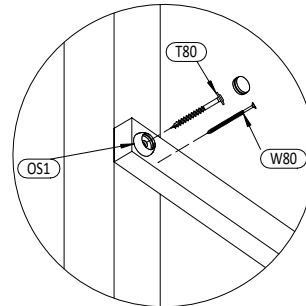
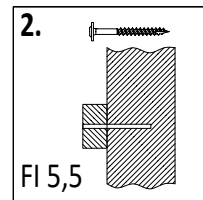
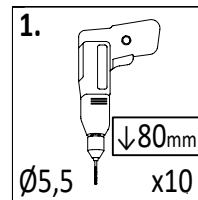
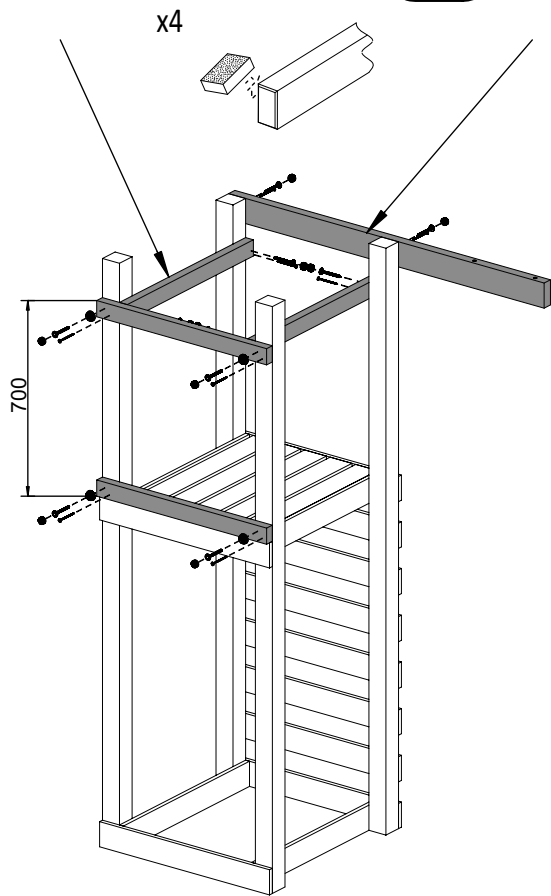
Zgodnie z normą PN-EN 71 stosuj zalecenia producenta odnośnie odległości oraz metody mocowania poszczególnych elementów
In compliance with the standard PN-EN 71, apply guidelines of the producer in relation to distances and methods of fastening individual elements

FUNNY 3L_Climber

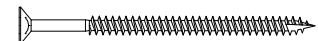
7 3,2x5,8x70cm

3a 3,5x9,0x130cm

07



OS1 x10



W80 x10

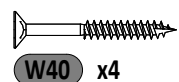
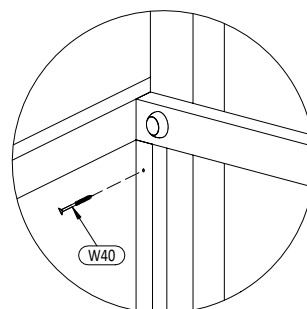
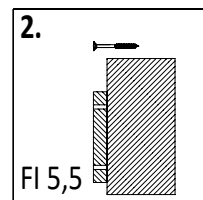
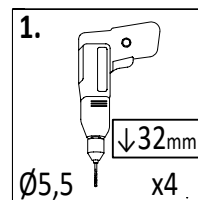
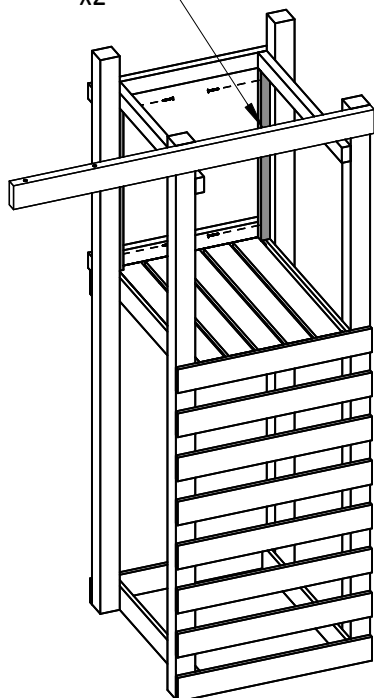


T80 x10

23a 3,2x2,7x64,2cm

x2

08

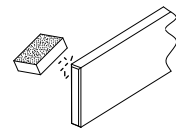
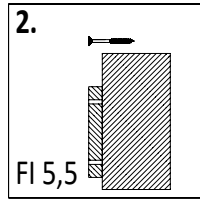
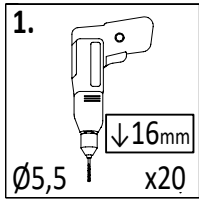


W40 x4

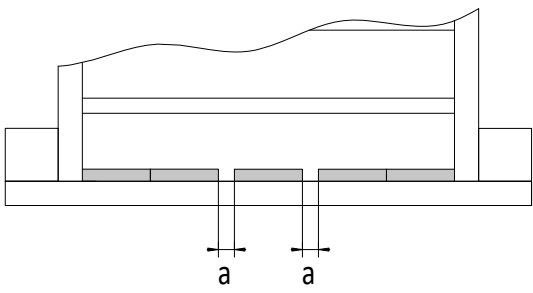
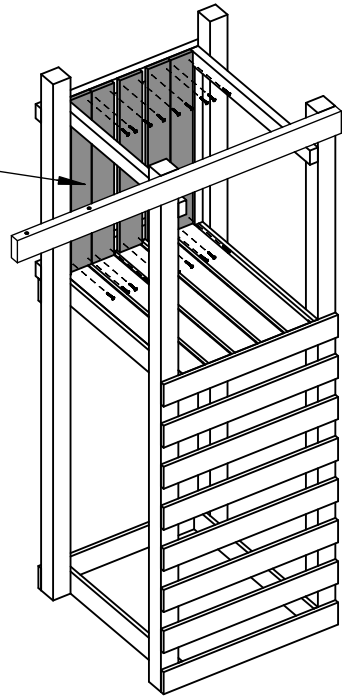
Zgodnie z normą PN-EN 71 stosuj zalecenia producenta odnośnie odległości oraz metody mocowania poszczególnych elementów
 In compliance with the standard PN-EN 71, apply guidelines of the producer in relation to distances and methods of fastening individual elements

9

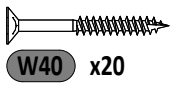
09



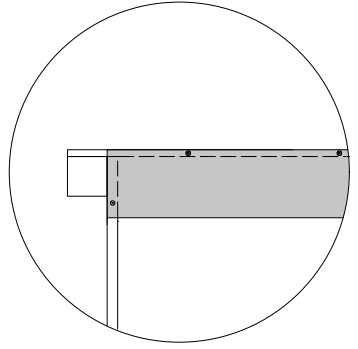
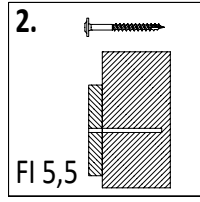
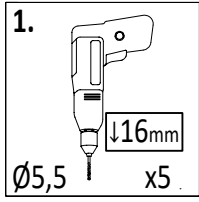
16 1,6x9,0x70cm
x5



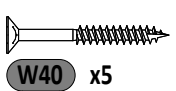
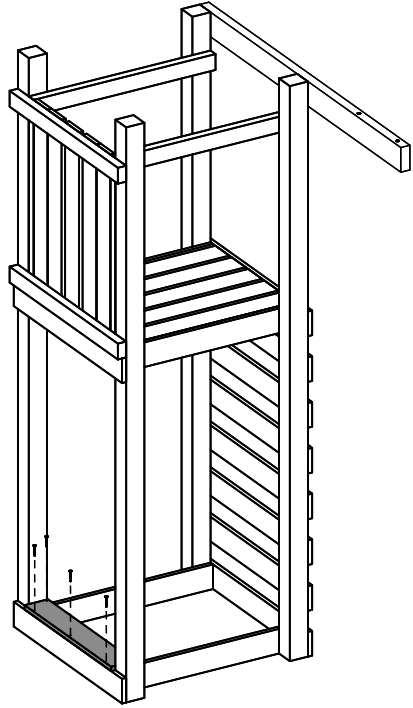
!!!min 13mm < **a** <!!!max 23mm



10

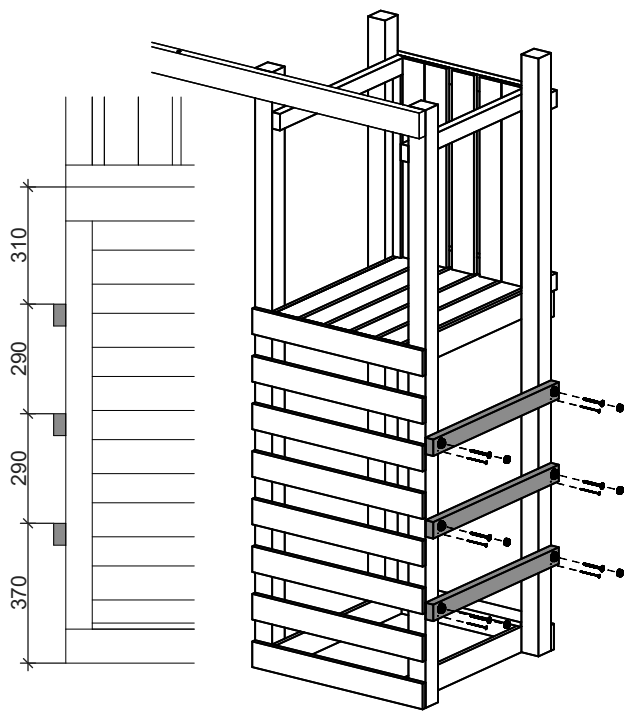


20 1,6x9,0x56cm
x1



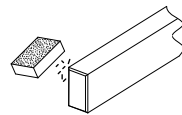
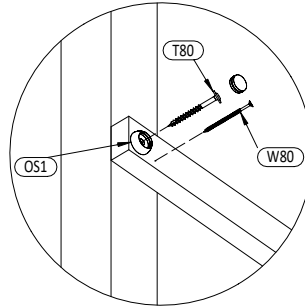
10

Zgodnie z normą PN-EN 71 stosuj zalecenia producenta odnośnie odległości oraz metody mocowania poszczególnych elementów
In compliance with the standard PN-EN 71, apply guidelines of the producer in relation to distances and methods of fastening individual elements



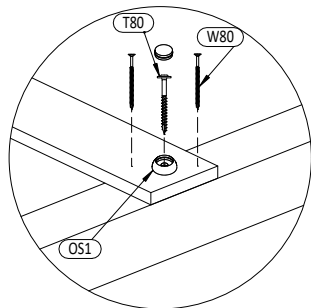
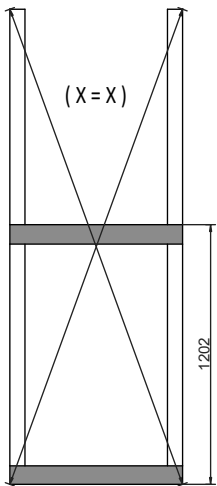
1. $\downarrow 80\text{mm}$
 $\varnothing 5,5$ x6

2. FI 5,5



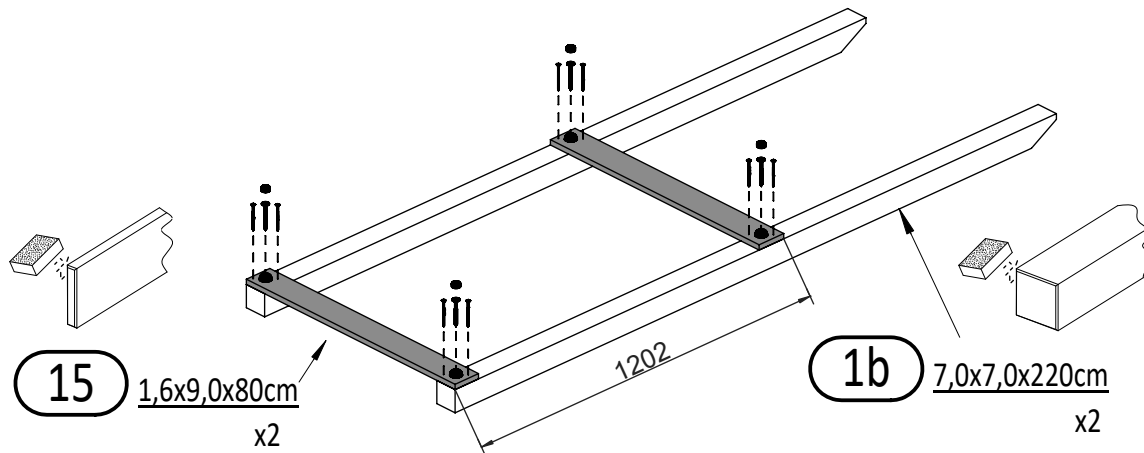
7 3,2x5,8x70cm
x3

- OS1 x6
- W80 x6
- T80 x6



1. $\downarrow 80\text{mm}$
 $\varnothing 5,5$ x4

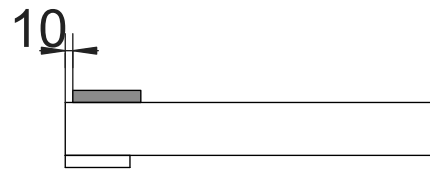
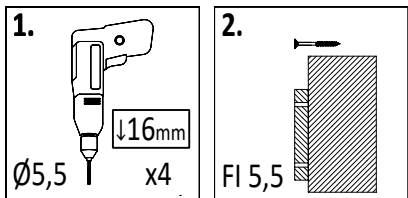
2. FI 5,5



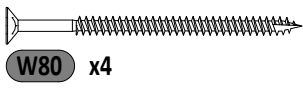
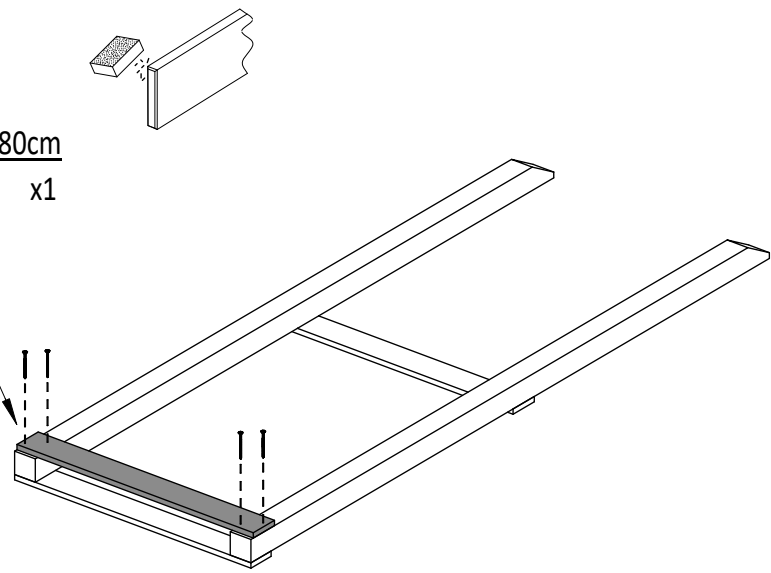
- OS1 x4
- W80 x4
- T80 x4

Zgodne z normą PN-EN 71 stosuj zalecenia producenta odnośnie odległości oraz metody mocowania poszczególnych elementów
 In compliance with the standard PN-EN 71, apply guidelines of the producer in relation to distances and methods of fastening individual elements

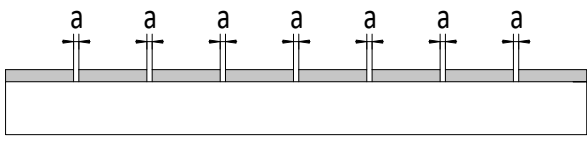
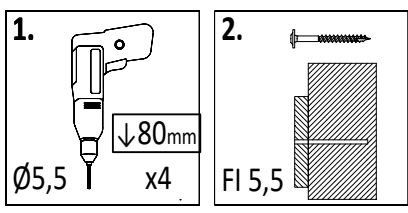
13



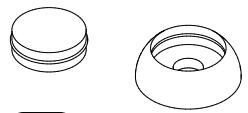
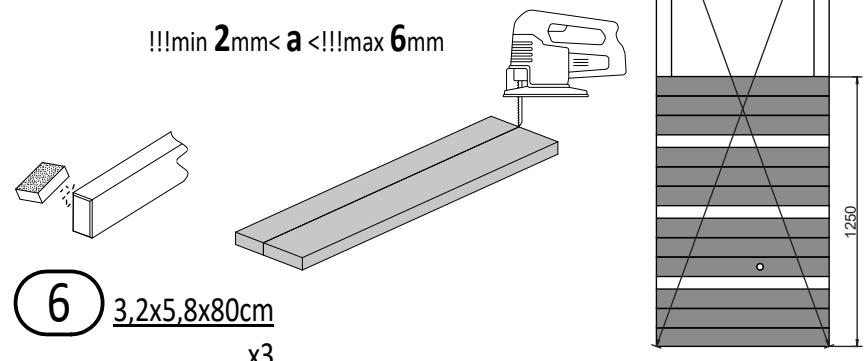
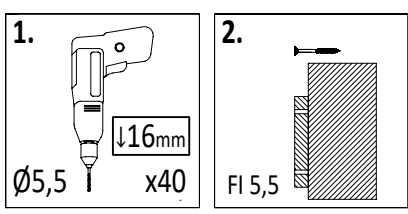
15 $1,6 \times 9,0 \times 80\text{cm}$
x1



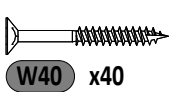
14



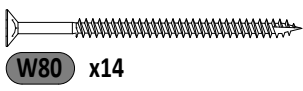
!!!min 2mm < a < !!!max 6mm



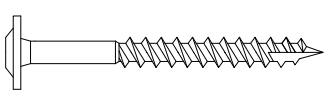
OS1 x4



W40 x40



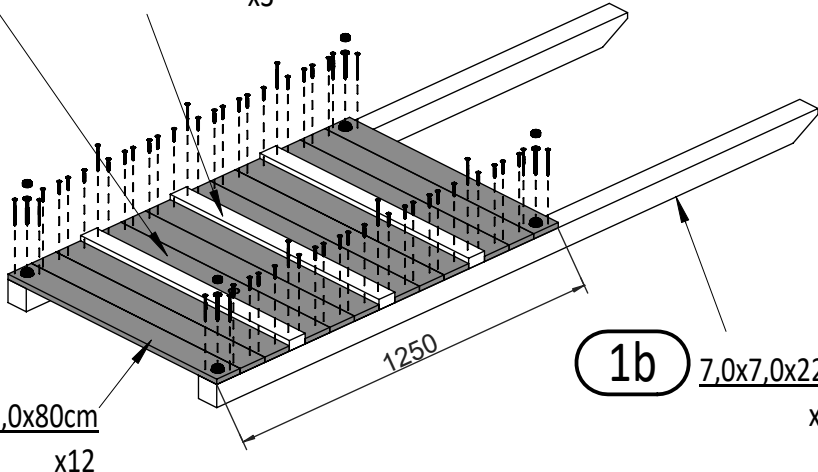
W80 x14



T80 x4

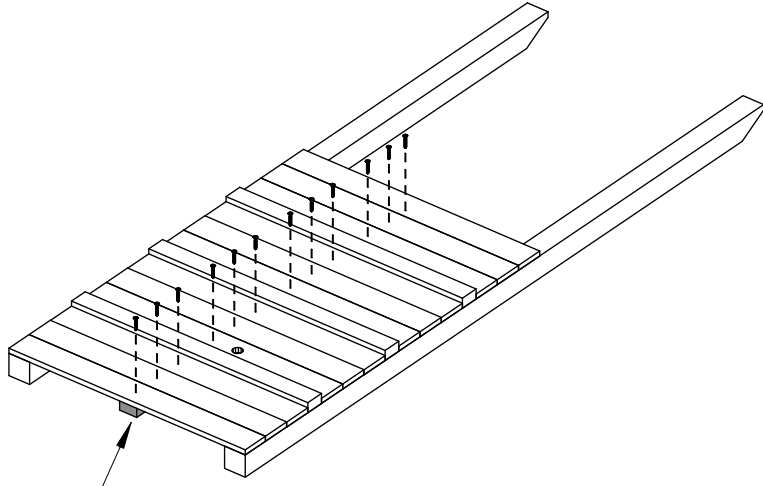
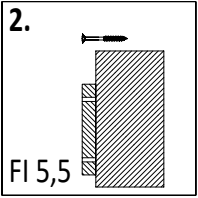
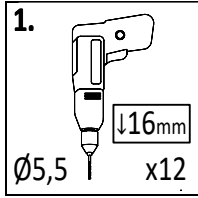
15 $1,6 \times 9,0 \times 80\text{cm}$
x12

1b $7,0 \times 7,0 \times 220\text{cm}$
x2

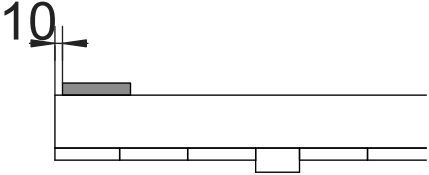
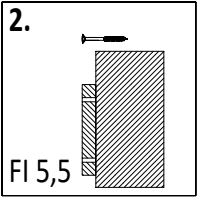
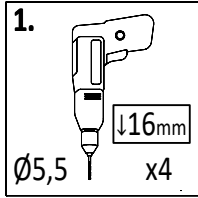
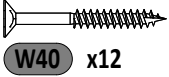
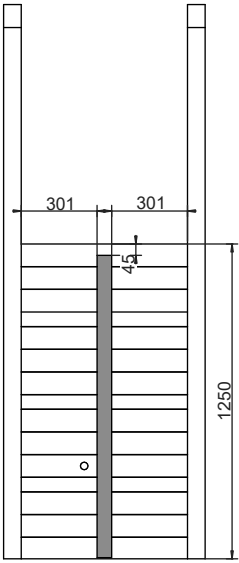
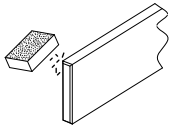


12

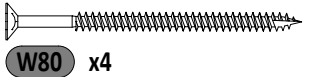
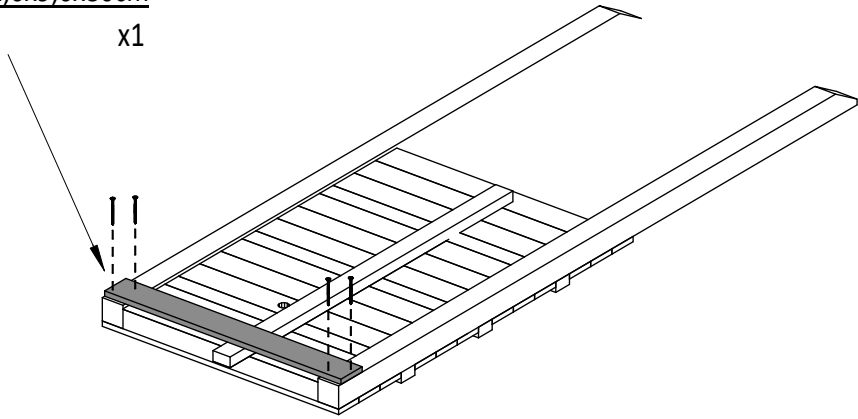
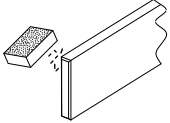
Zgodnie z normą PN-EN 71 stosuj zalecenia producenta odnośnie odległości oraz metody mocowania poszczególnych elementów
In compliance with the standard PN-EN 71, apply guidelines of the producer in relation to distances and methods of fastening individual elements



4 3,2x5,8x120cm
x1

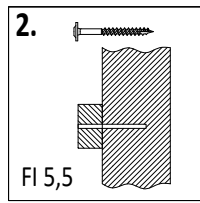
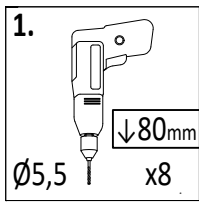


15 1,6x9,0x80cm
x1



Zgodnie z normą PN-EN 71 stosuj zalecenia producenta odnośnie odległości oraz metody mocowania poszczególnych elementów
 In compliance with the standard PN-EN 71, apply guidelines of the producer in relation to distances and methods of fastening individual elements

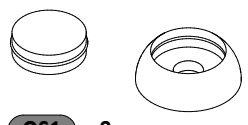
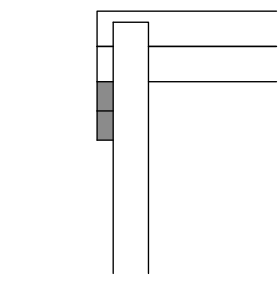
17



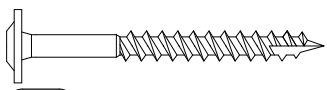
10a $3,2 \times 5,8 \times 30,0\text{cm}$
x2

1a $7,0 \times 14,0 \times 220\text{cm}$
x1

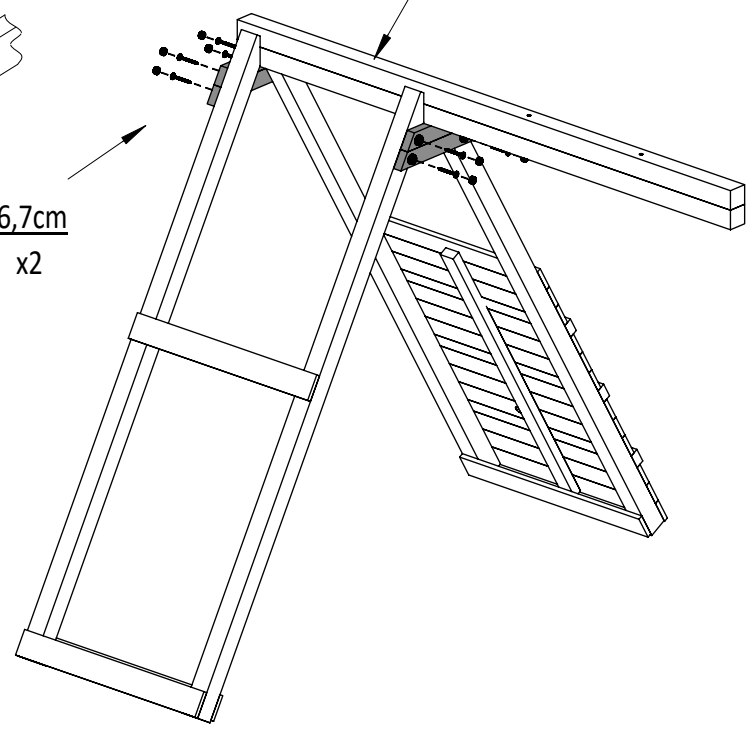
9a $3,2 \times 5,8 \times 36,7\text{cm}$
x2



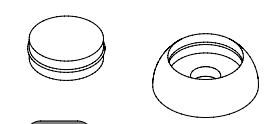
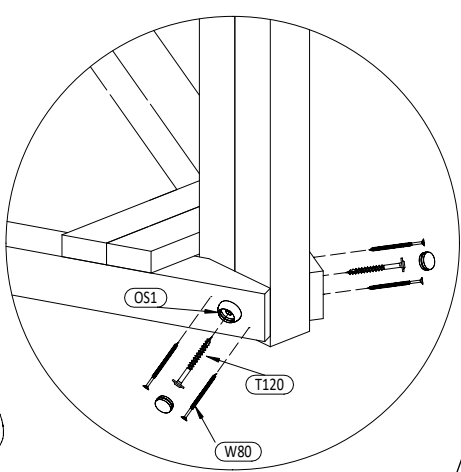
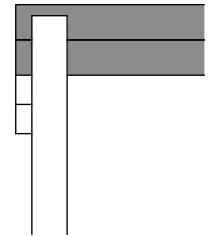
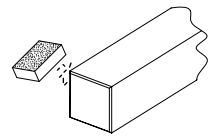
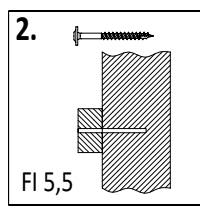
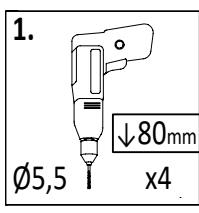
OS1 x8



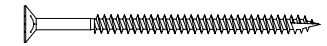
T80 x8



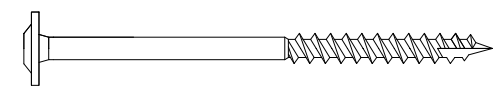
18



OS1 x4

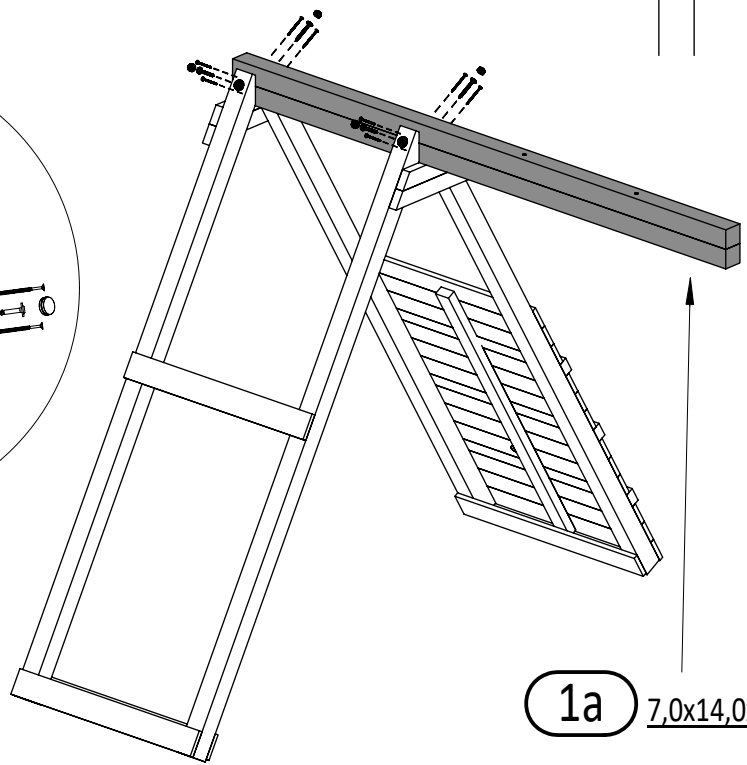


W80 x8



T120 x4

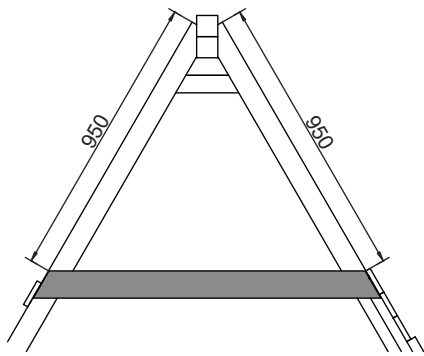
1a $7,0 \times 14,0 \times 220\text{cm}$
x1



14

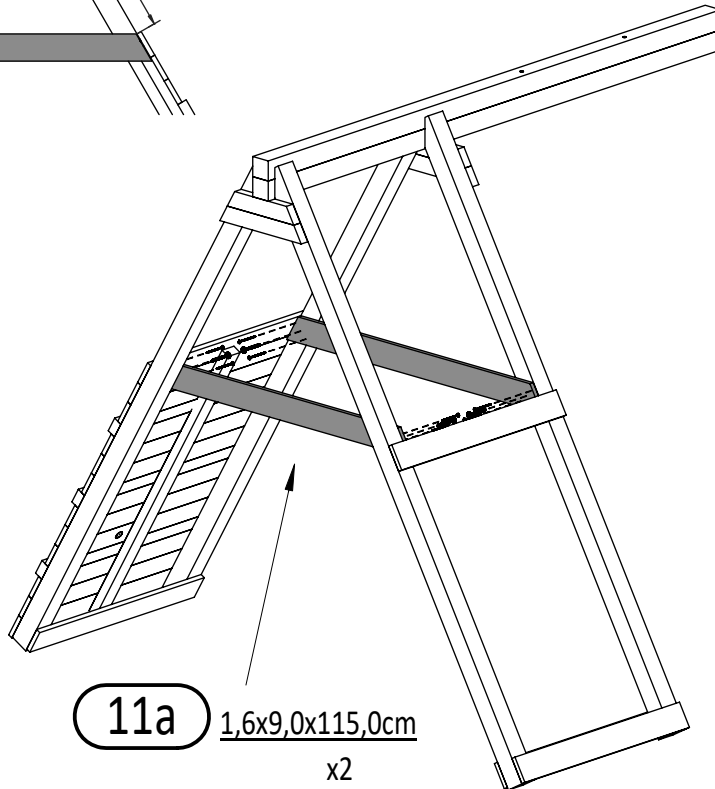
Zgodne z normą PN-EN 71 stosuj zalecenia producenta odnośnie odległości oraz metody mocowania poszczególnych elementów
 In compliance with the standard PN-EN 71, apply guidelines of the producer in relation to distances and methods of fastening individual elements

FUNNY 3L_Climber



1. $\downarrow 80\text{mm}$
 $\varnothing 5,5$ x4

2. FI 5,5

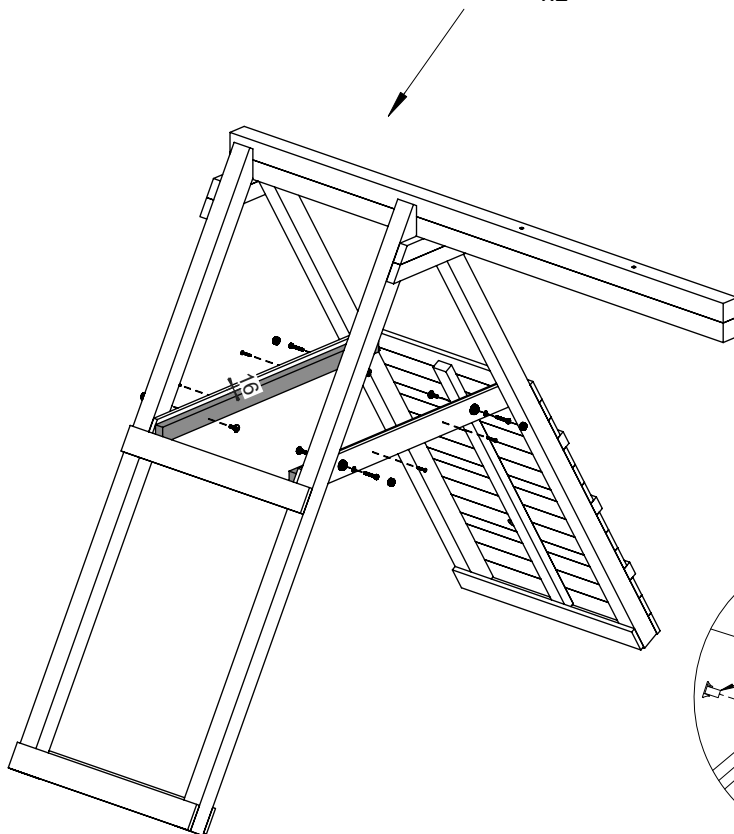


W80 x8
 T80 x4

5 3,2x5,8x106,5cm
 x2

1. $\varnothing 10$ x4

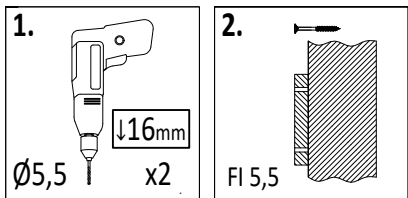
2. FI 10



OS1 x4
 W40 x4
 S50 x4
 P17 x4
 L11 x4

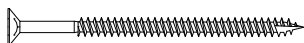
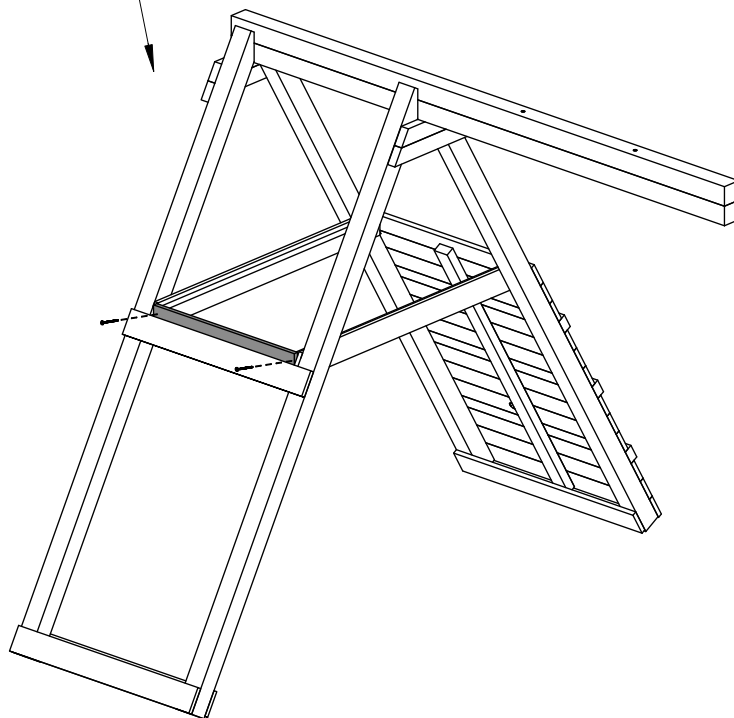
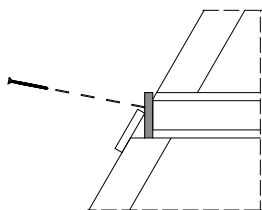
Zgodne z normą PN-EN 71 stosuj zalecenia producenta odnośnie odległości oraz metody mocowania poszczególnych elementów
 In compliance with the standard PN-EN 71, apply guidelines of the producer in relation to distances and methods of fastening individual elements

21



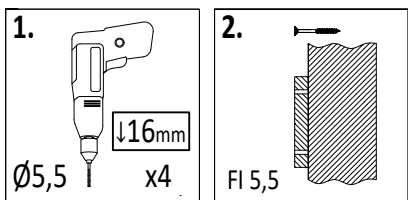
18 1,6x9,0x62,8cm

x1



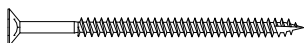
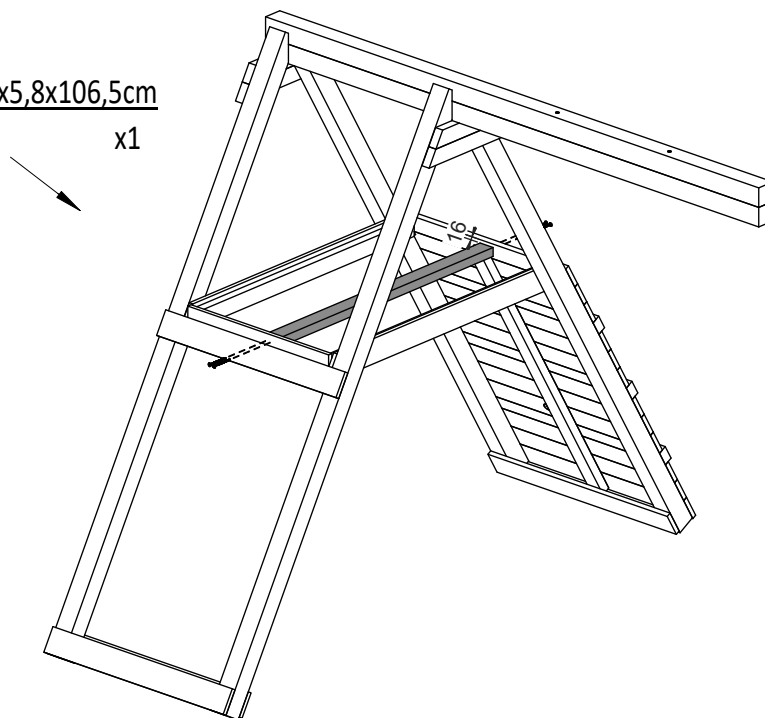
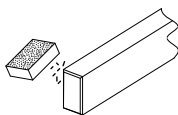
W80 x2

22



5 3,2x5,8x106,5cm

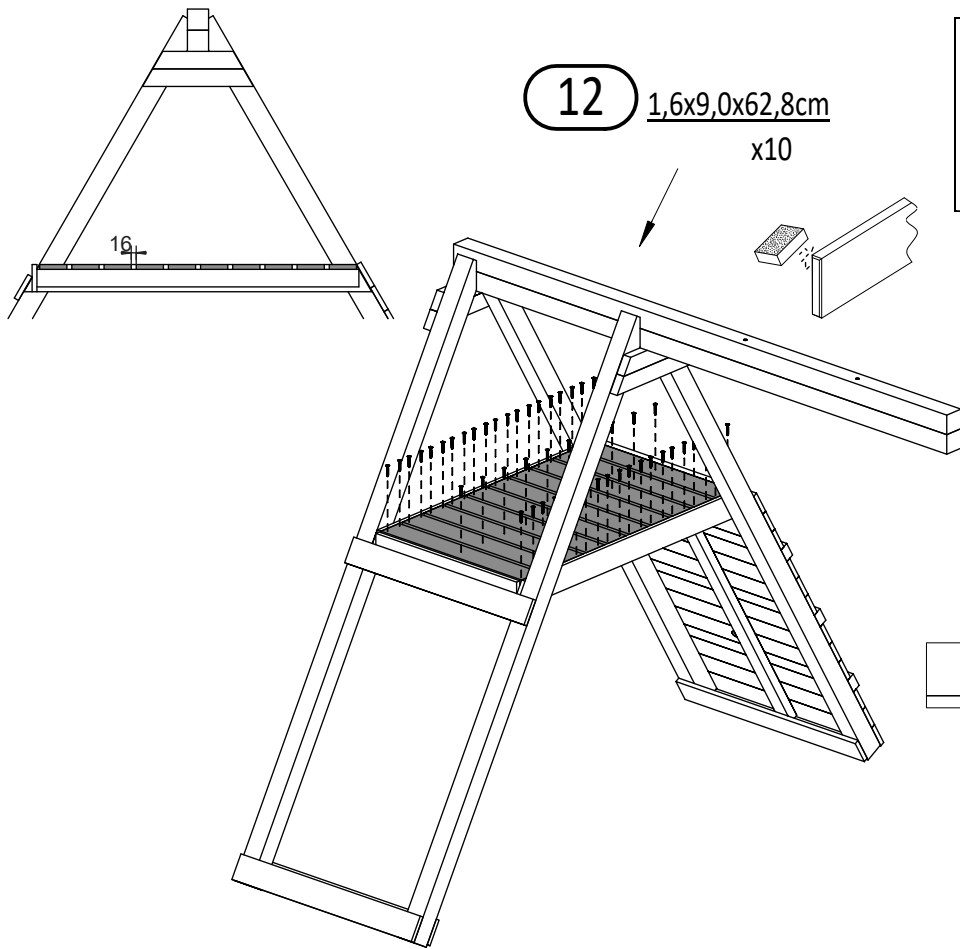
x1



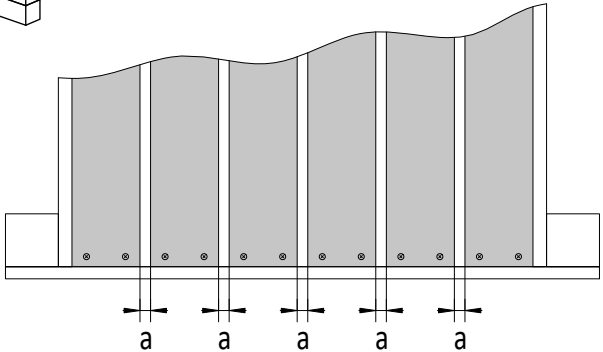
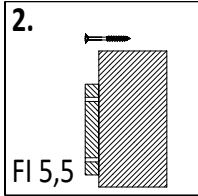
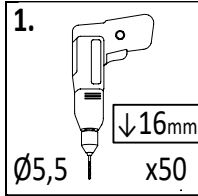
W80 x4

16

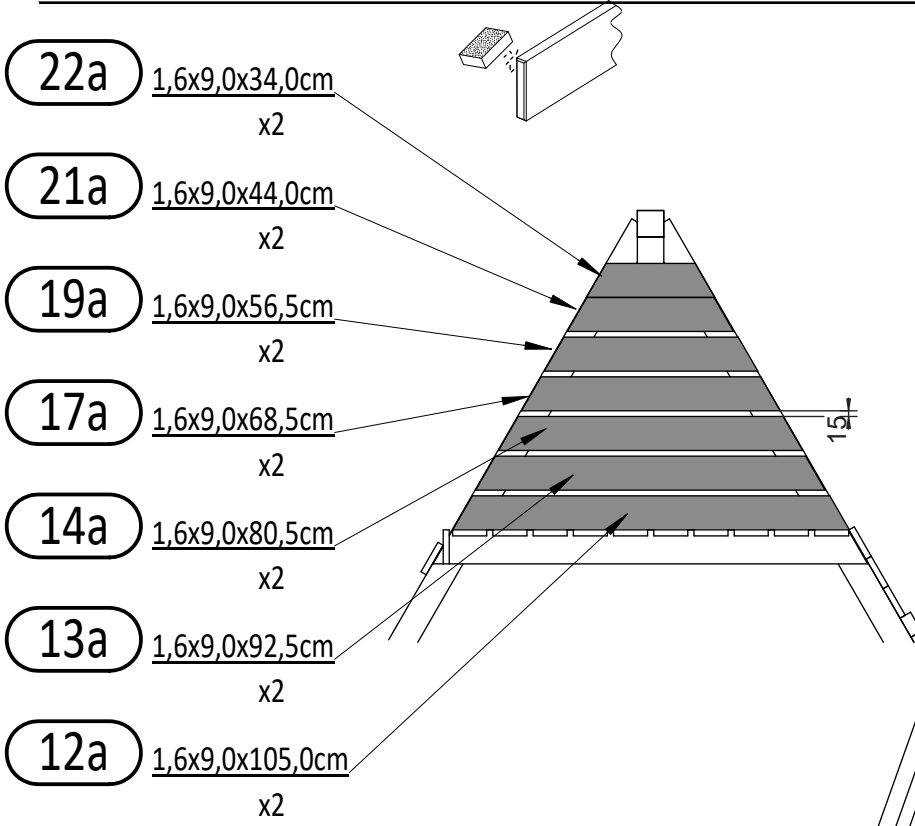
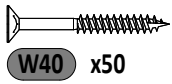
Zgodnie z normą PN-EN 71 stosuj zalecenia producenta odnośnie odległości oraz metody mocowania poszczególnych elementów
In compliance with the standard PN-EN 71, apply guidelines of the producer in relation to distances and methods of fastening individual elements



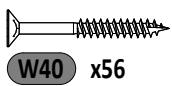
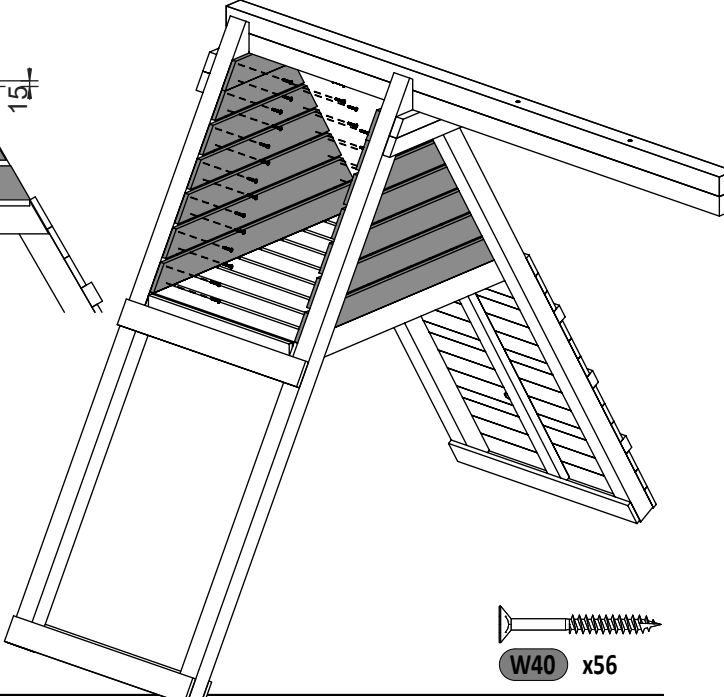
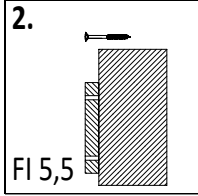
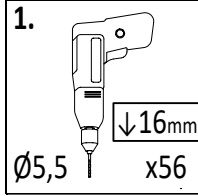
12 1,6x9,0x62,8cm
x10



!!!min 13mm < a < !!!max 16mm

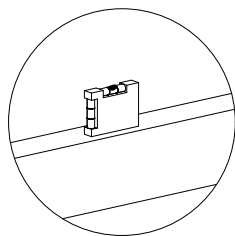
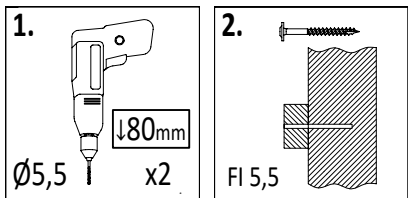


- 22a** 1,6x9,0x34,0cm
x2
- 21a** 1,6x9,0x44,0cm
x2
- 19a** 1,6x9,0x56,5cm
x2
- 17a** 1,6x9,0x68,5cm
x2
- 14a** 1,6x9,0x80,5cm
x2
- 13a** 1,6x9,0x92,5cm
x2
- 12a** 1,6x9,0x105,0cm
x2

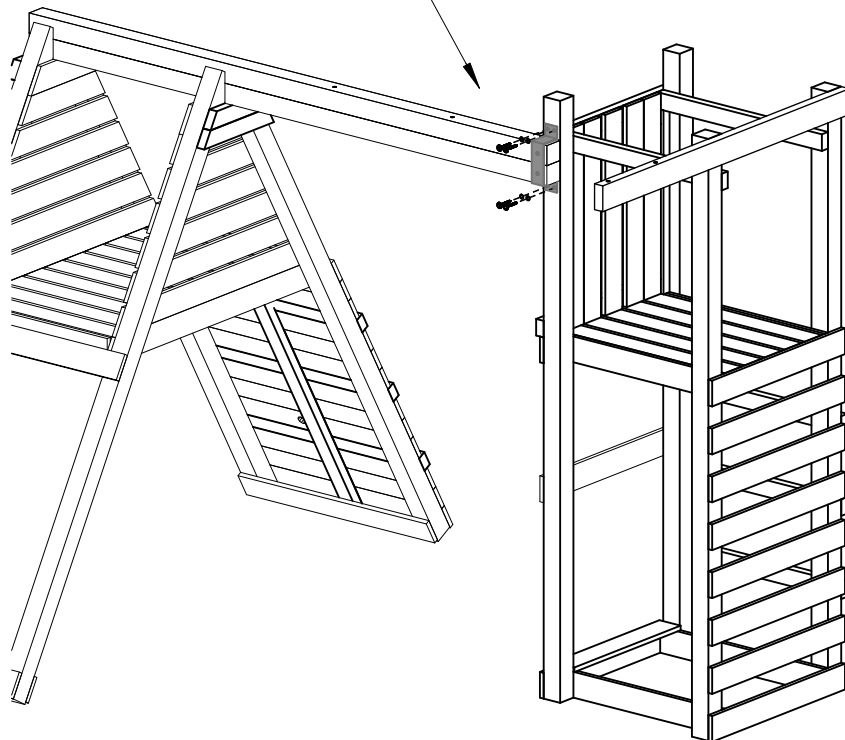
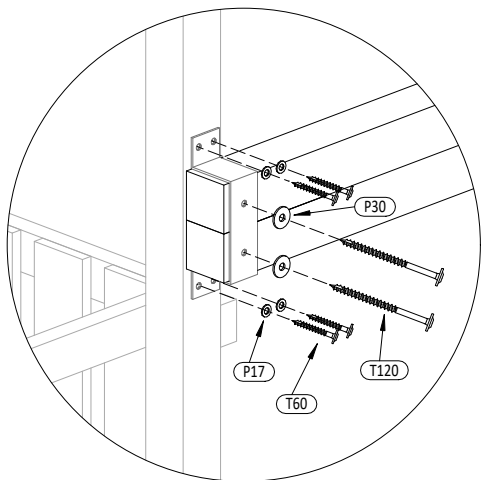


Zgodnie z normą PN-EN 71 stosuj zalecenia producenta odnośnie odległości oraz metody mocowania poszczególnych elementów
In compliance with the standard PN-EN 71, apply guidelines of the producer in relation to distances and methods of fastening individual elements

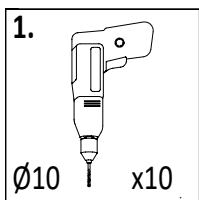
25



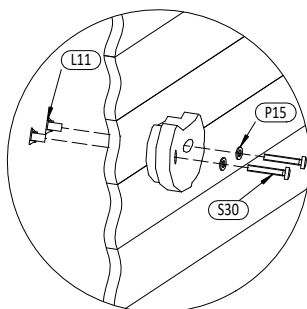
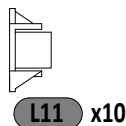
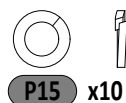
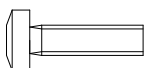
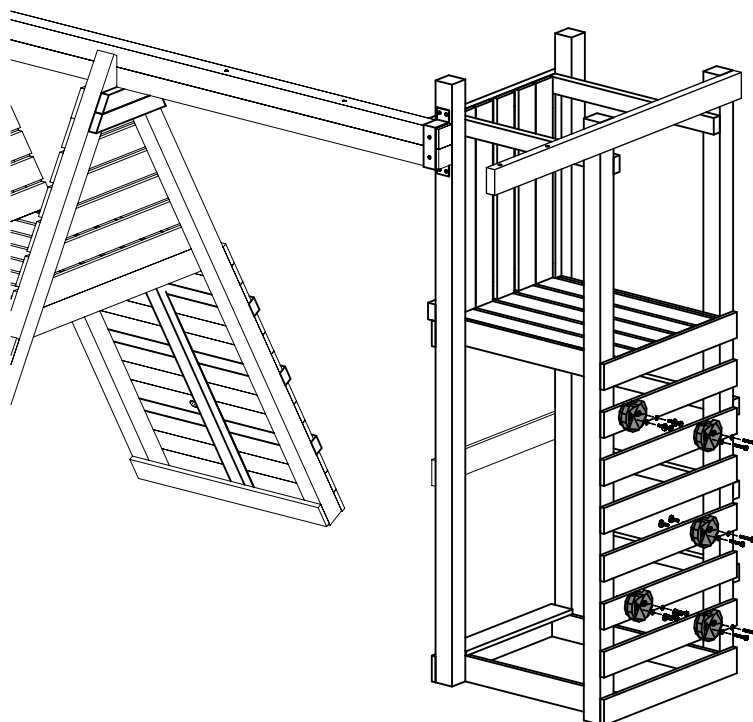
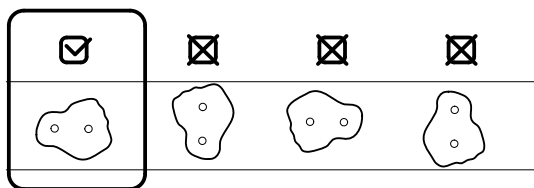
MU x1



26

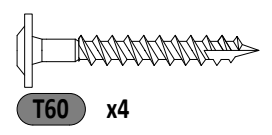
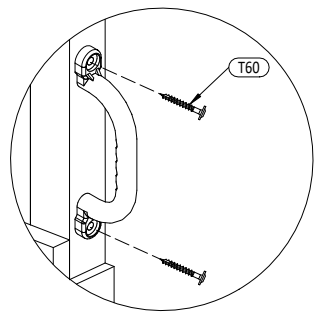
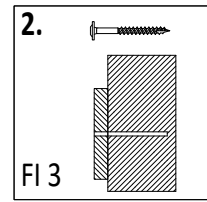
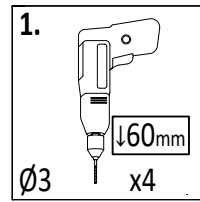
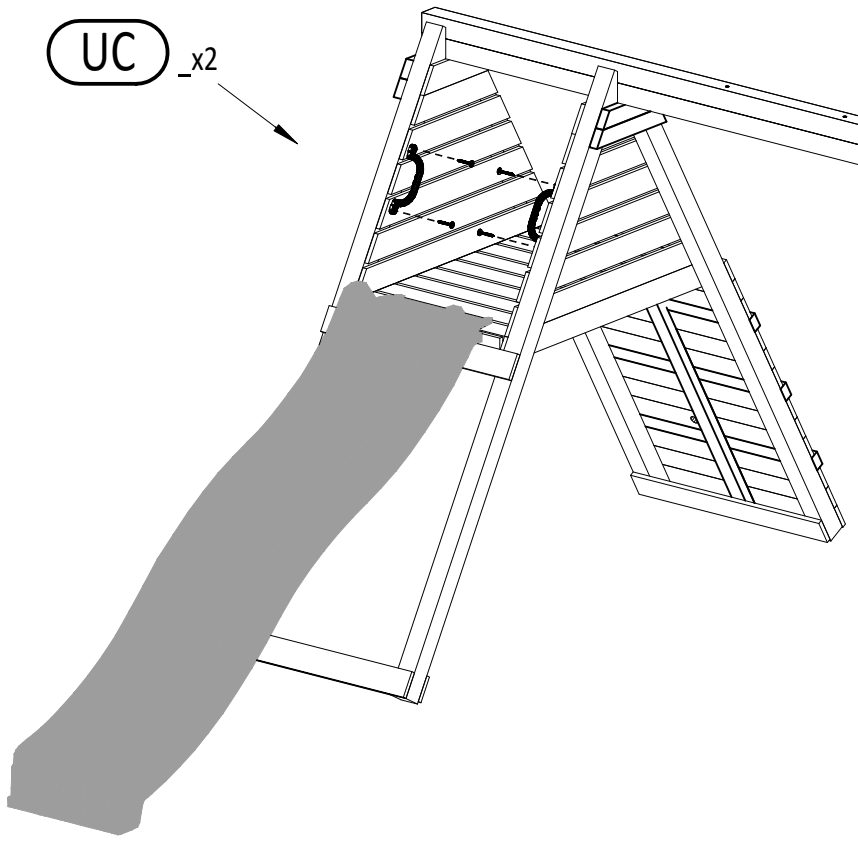
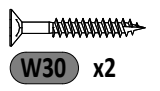
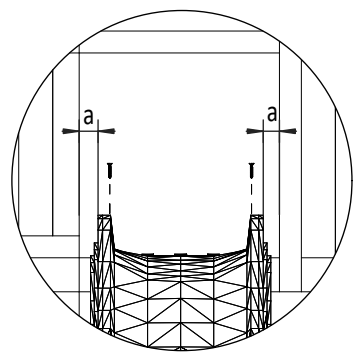
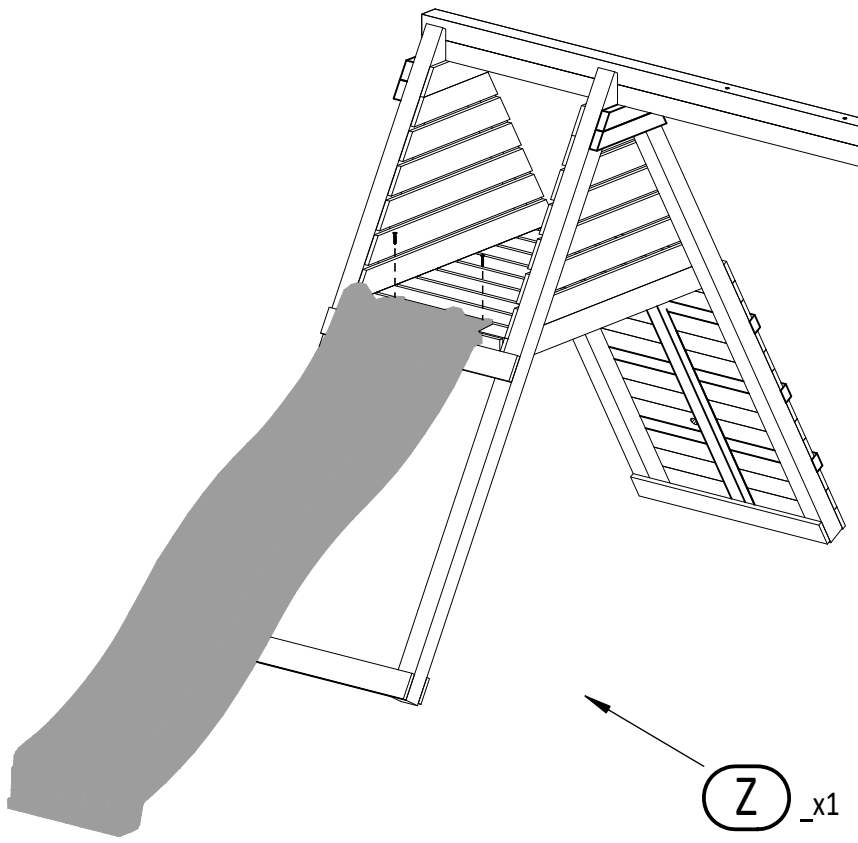


SW x5



18

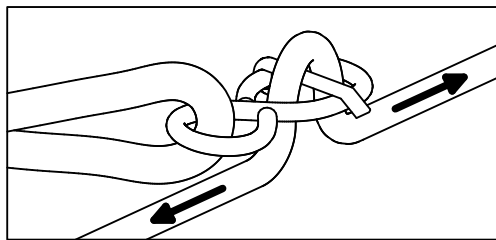
Zgodnie z normą PN-EN 71 stosuj zalecenia producenta odnośnie odległości oraz metody mocowania poszczególnych elementów
In compliance with the standard PN-EN 71, apply guidelines of the producer in relation to distances and methods of fastening individual elements



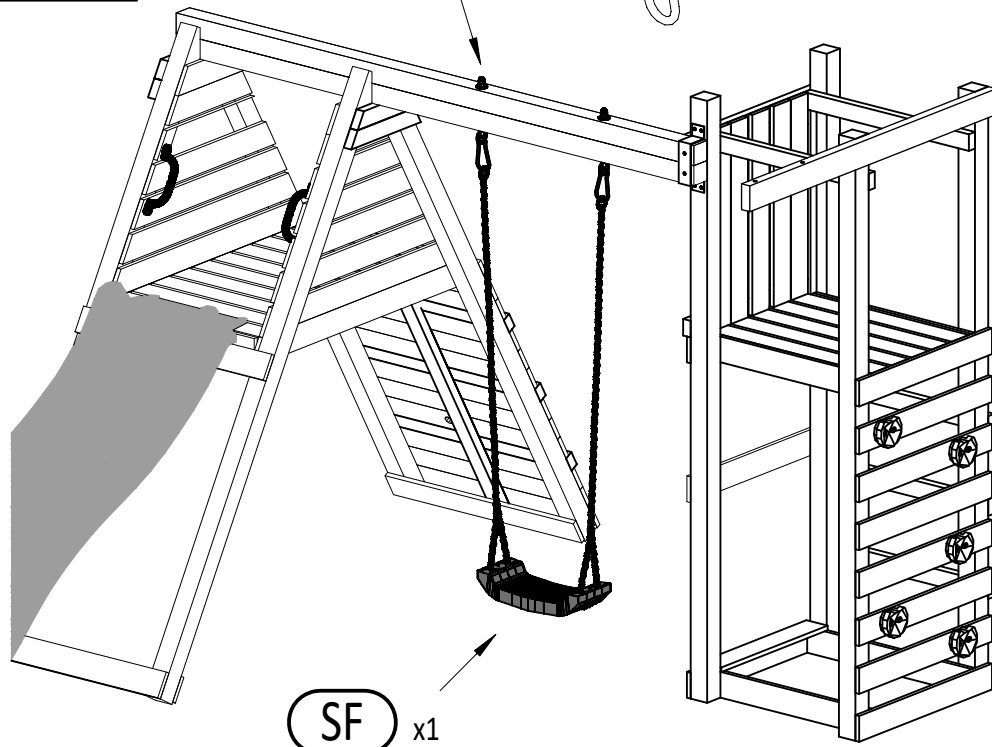
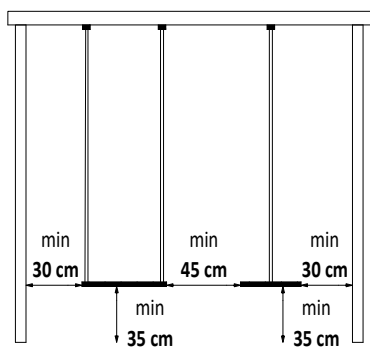
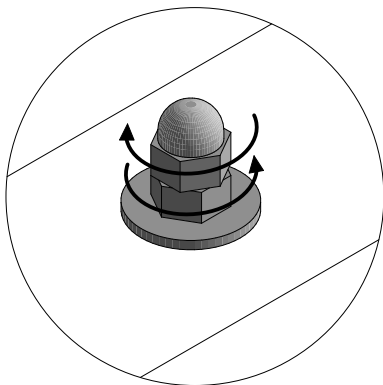
Zgodne z normą PN-EN 71 stosuj zalecenia producenta odnośnie odległości oraz metody mocowania poszczególnych elementów
 In compliance with the standard PN-EN 71, apply guidelines of the producer in relation to distances and methods of fastening individual elements

FUNNY 3L_Climber

29

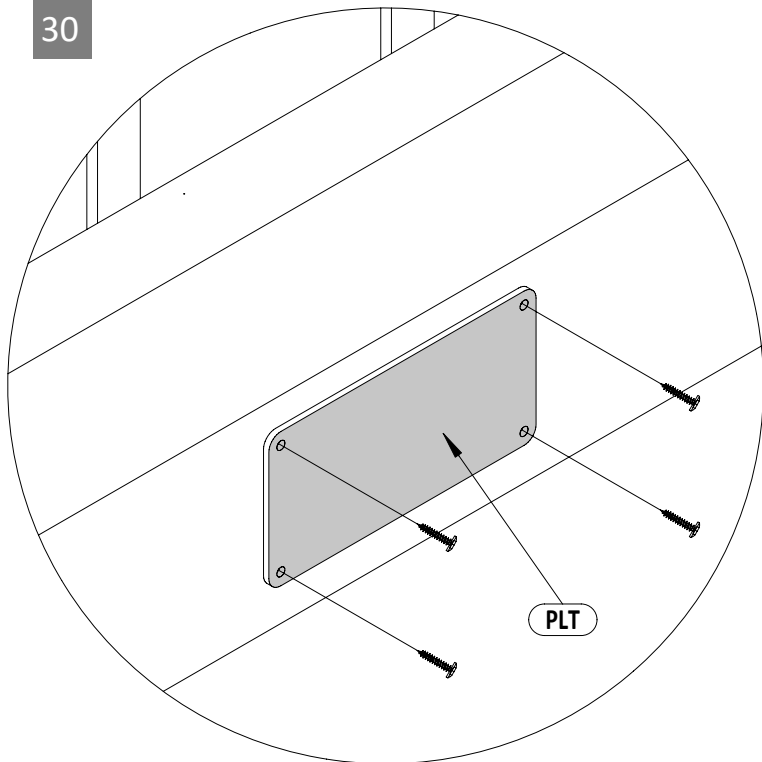


ZK x2

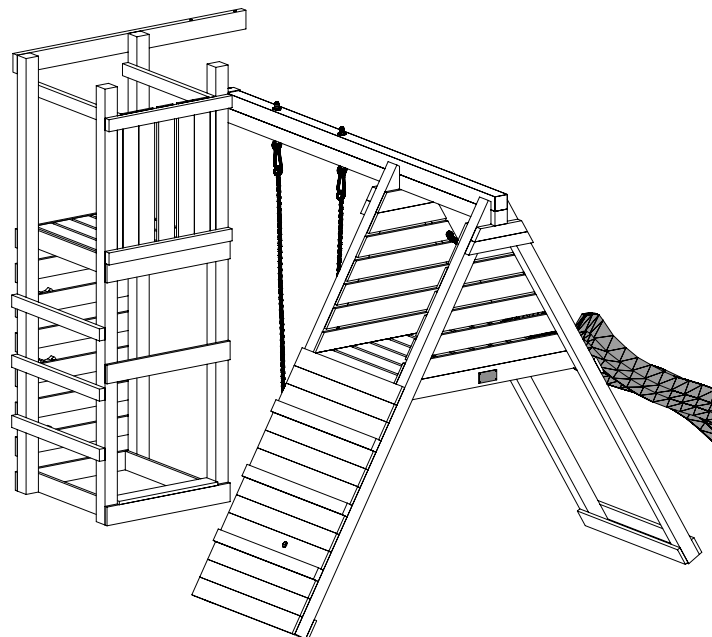


SF x1

30



PLT

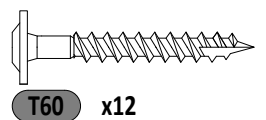
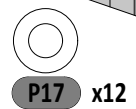
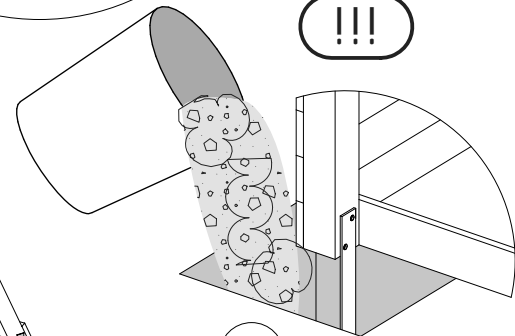
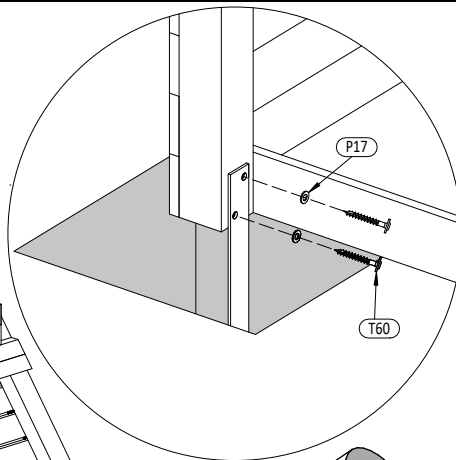
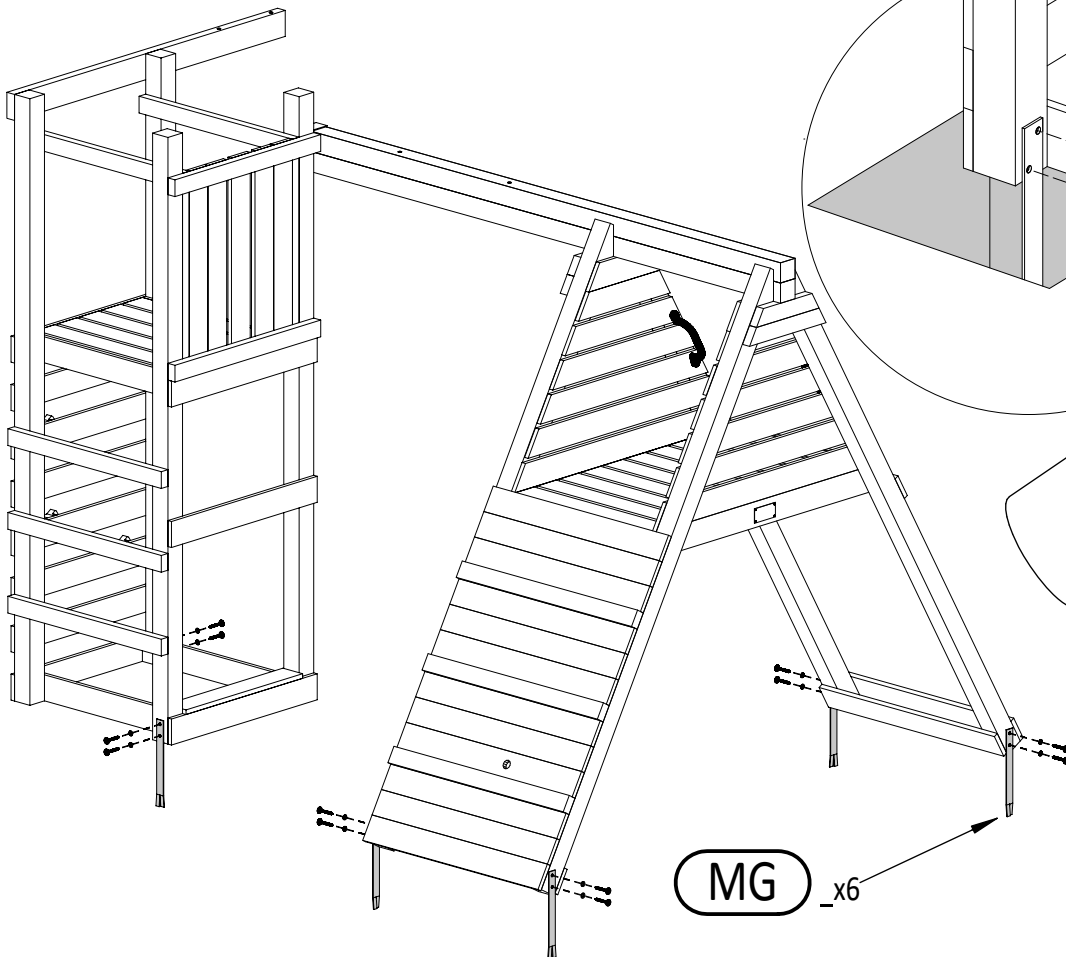
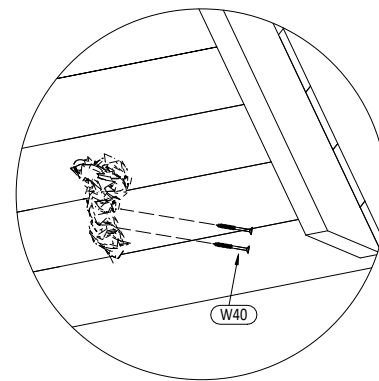
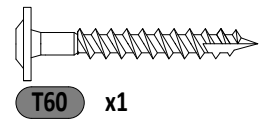
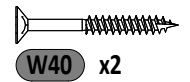
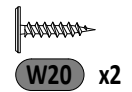
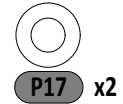
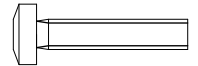
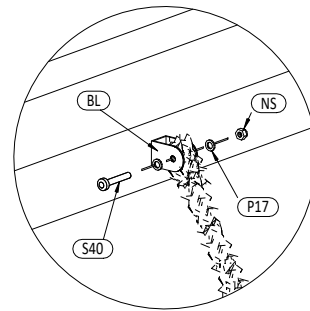
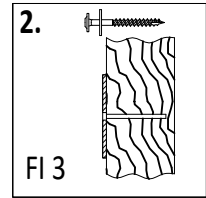
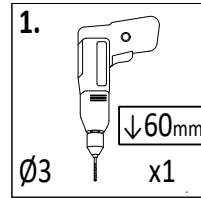
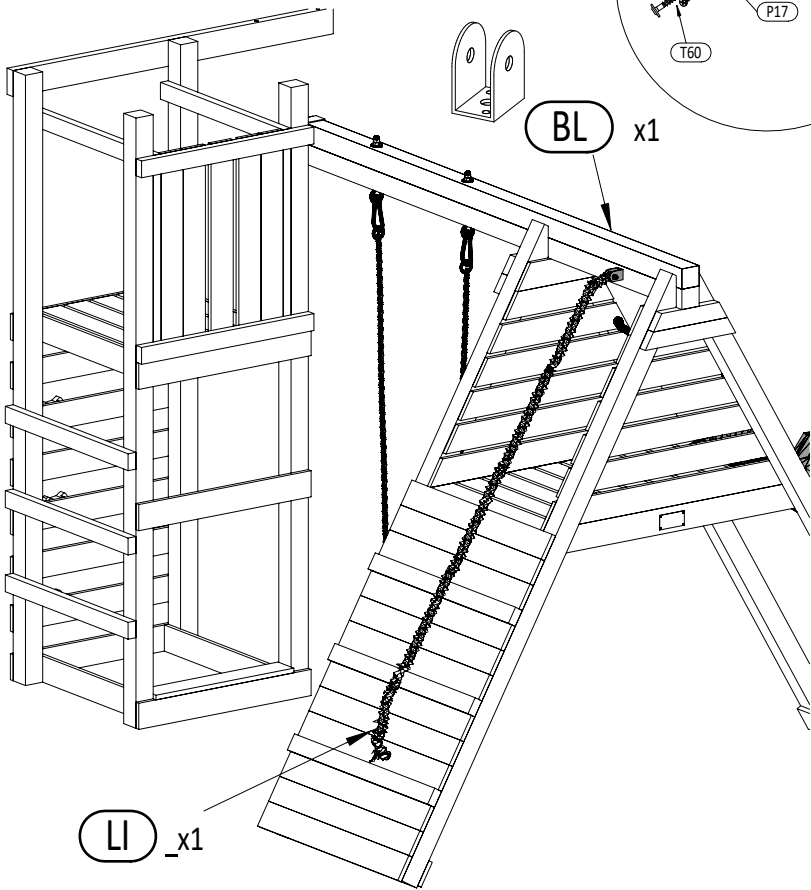


W20 x4

20

Zgodnie z normą PN-EN 71 stosuj zalecenia producenta odnośnie odległości oraz metody mocowania poszczególnych elementów
 In compliance with the standard PN-EN 71, apply guidelines of the producer in relation to distances and methods of fastening individual elements

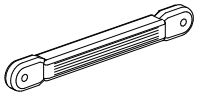
FUNNY 3L_Climber



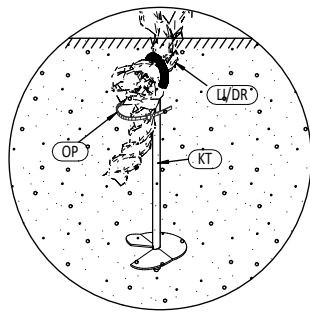
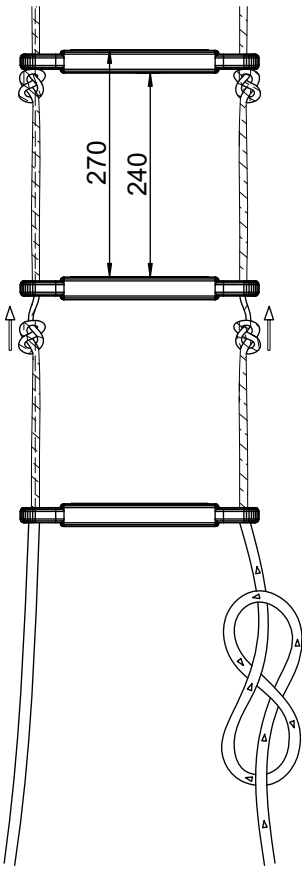
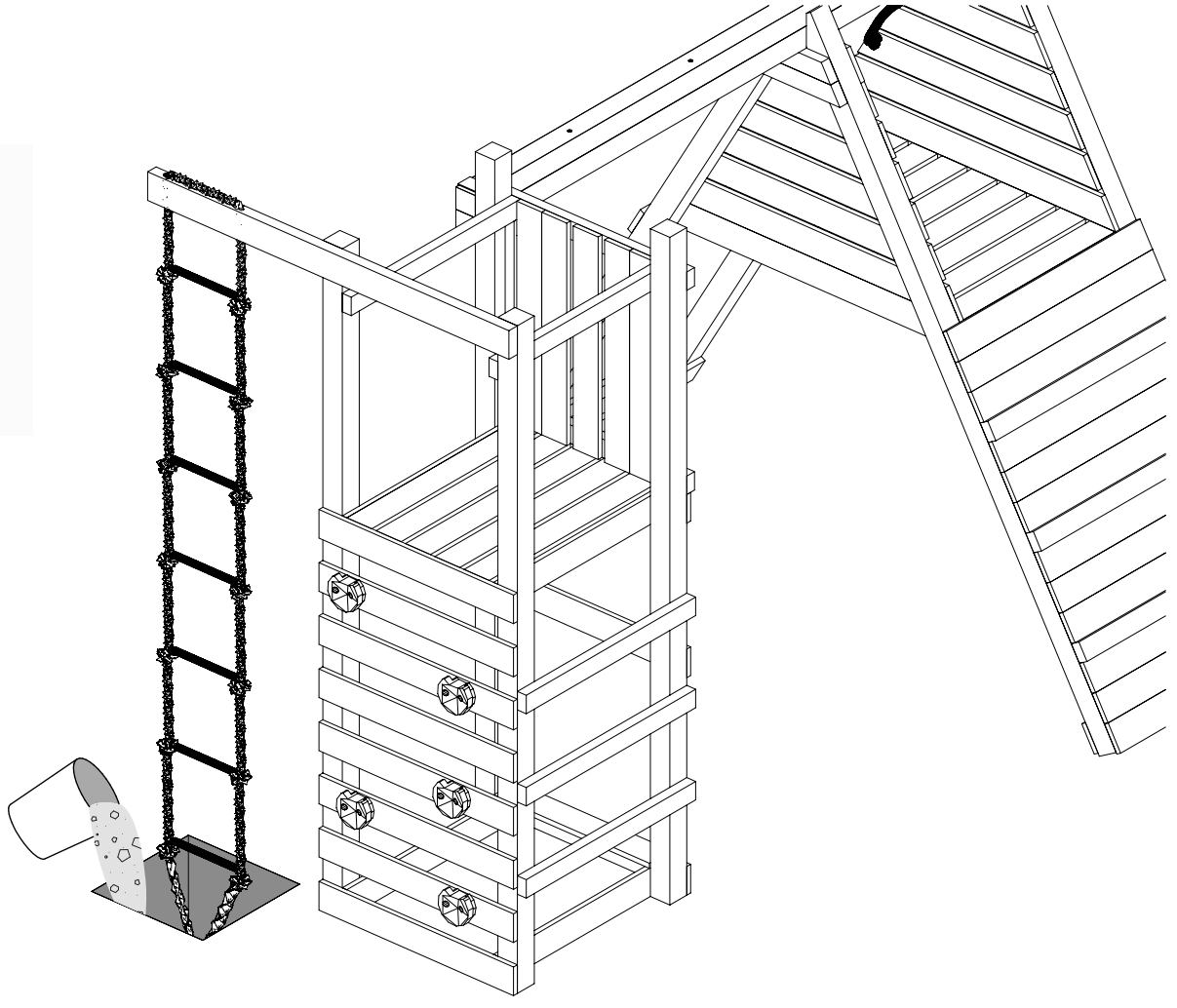
Zgodne z normą PN-EN 71 stosuj zalecenia producenta odnośnie odległości oraz metody mocowania poszczególnych elementów
 In compliance with the standard PN-EN 71, apply guidelines of the producer in relation to distances and methods of fastening individual elements



LI
8m x1



SP x7
00936



LI x1

OP x1

KT x1

