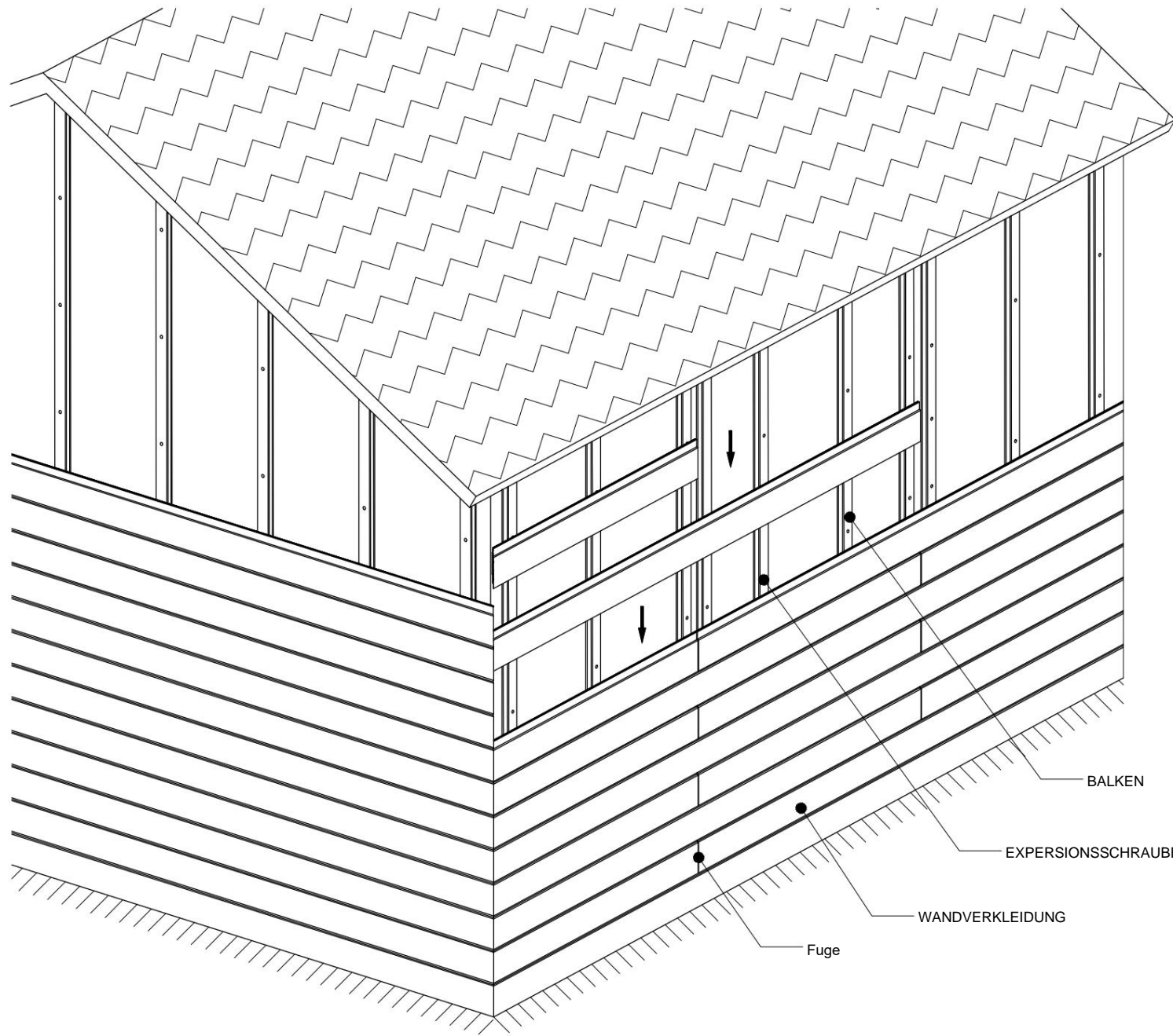


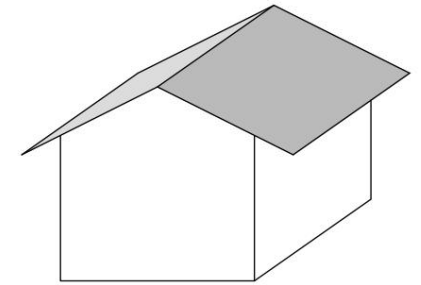
MONTAGEANLEITUNG FÜR WANDVERKLEIDUNGEN



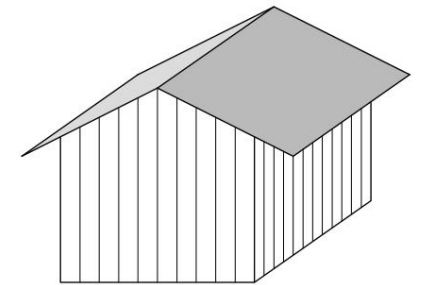
Schritte zur Installation:

1. Räumen Sie die

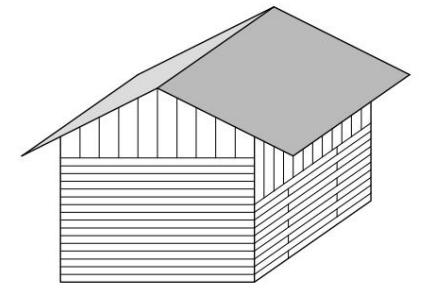
Wand frei und prüfen Sie die Vertikalität und Ebenheit



2. Balken installieren



3. Wandpaneel montieren



GEEIGNETE WANDFLÄCHEN

1. Ziegelwand
2. Betonwand
3. Mauersteine
4. Massiver Block
5. Hohlblock
6. Stahlkonstruktion

Hinweis: Installieren Sie dieses Produkt nicht direkt auf einer Wandoberfläche. Verwenden Sie dieses Produkt nicht als Säule, Stützbalken, Balkenwange oder andere tragende Strukturen.

Planung

Es ist notwendig, die Installation im Voraus zu planen. Überlegungen zur Gesamtgestaltung der klimatischen Bedingungen und örtliche Bauvorschriften sollten berücksichtigt werden.

Eine effektive Planung kann die Effizienz der Installation verbessern und die Ästhetik des Endergebnisses sicherstellen.

Hitze und Feuer

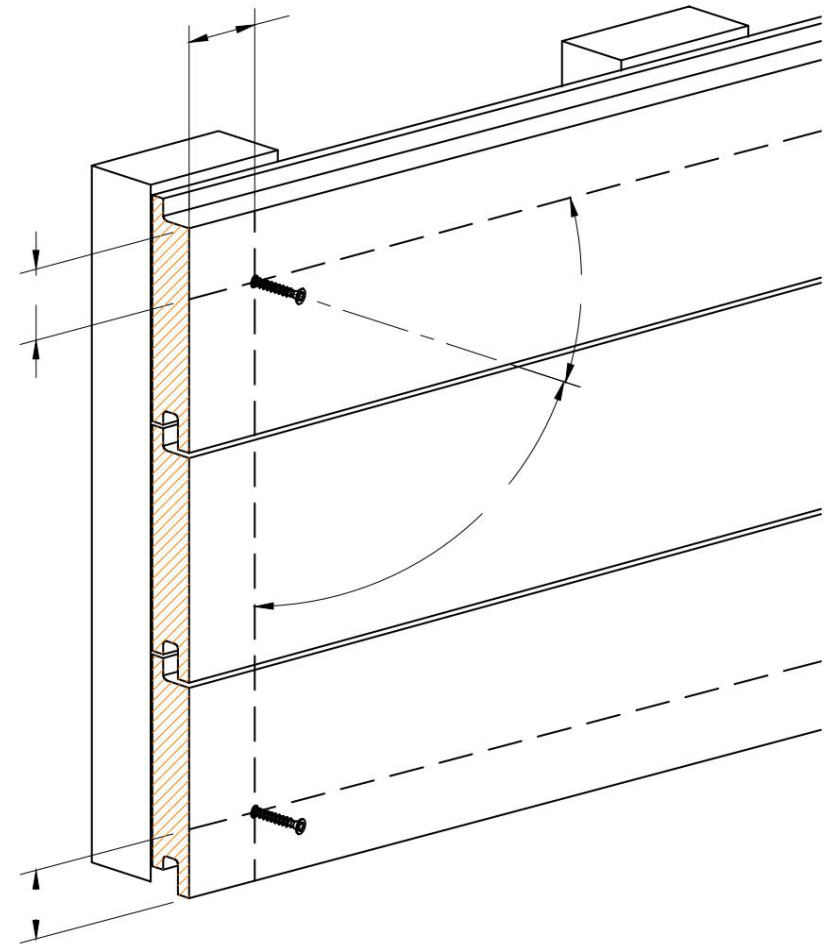
Halten Sie alle Zündquellen von den WPC-Verkleidungen fern. Übermäßige Hitze kann dazu führen, dass die Verkleidungen schmelzen, sich verziehen oder sich verformen. Langzeitbelichtung unter starker Sonneneinstrahlung kann zu Verfärbungen und beschleunigter Verwitterung führen.

Statisch

Auf den Verkleidungen kann sich statische Elektrizität aufbauen, insbesondere in trockenen oder windigen Umgebungen.

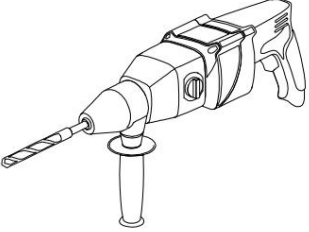
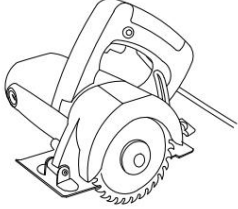
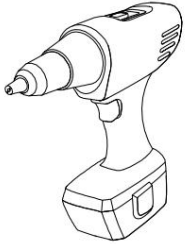
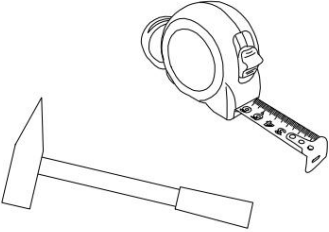
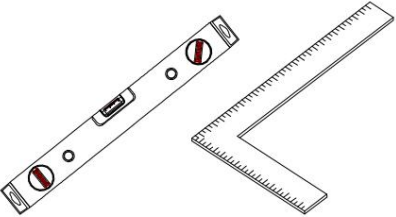
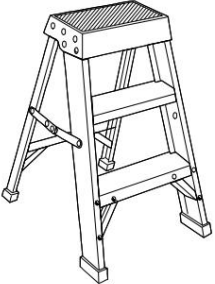
Festsetzung

Vor dem Anbringen der Schrauben muss vorgebohrt werden. Alle Schrauben müssen im 90-Grad-Winkel zum Produkt eingeschraubt werden. Bei direkter Verschraubung mit der Verkleidung mindestens 25 mm Abstand zwischen Schraube und Rand lassen.

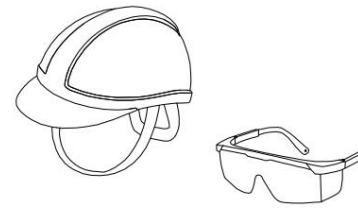


Sicherheit

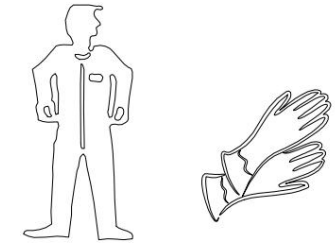
Während des Installationsprozesses ist unbedingt persönliche Schutzausrüstung erforderlich. Unsere Empfehlungen umfassen unter anderem Handschuhe, Augenschutz, Atemschutzmaske, lange Ärmel und Hosen.

<p>Bohrhammer</p> 	<p>Säge</p> 
<p>Akkuschrauber</p> 	<p>Maßband und Hammer</p> 
<p>Wasserwaage und Winkel</p> 	<p>Leiter</p> 

Schutzhelm und Schutzbrille



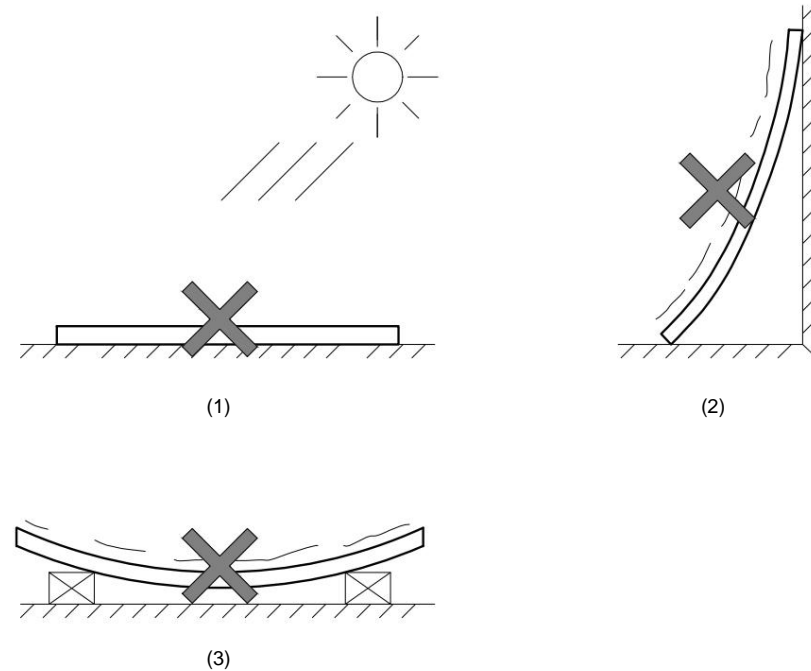
Arbeitskleidung, Handschuhe und Schutzschuhe



Lagerung

Die Produkte müssen auf einer ebenen und festen Oberfläche eines gut belüfteten Lagers gelagert werden.

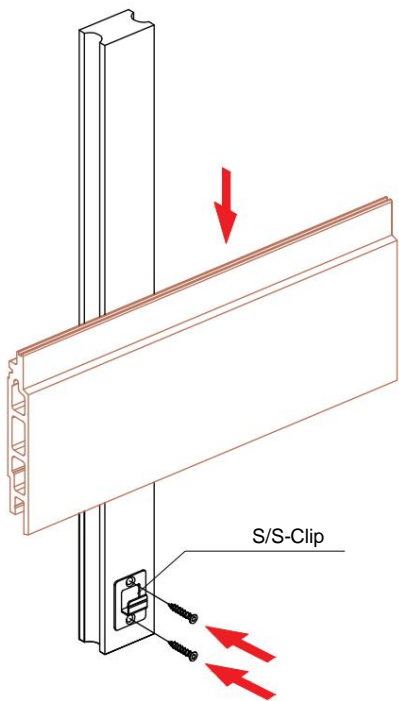
Anmerkung: Produkte sollten auf Paletten (oder einer ähnlichen Struktur) gelagert werden. Legen Sie das Produkt nicht direkt auf den Boden, um Verformungen und Verformungen zu vermeiden.



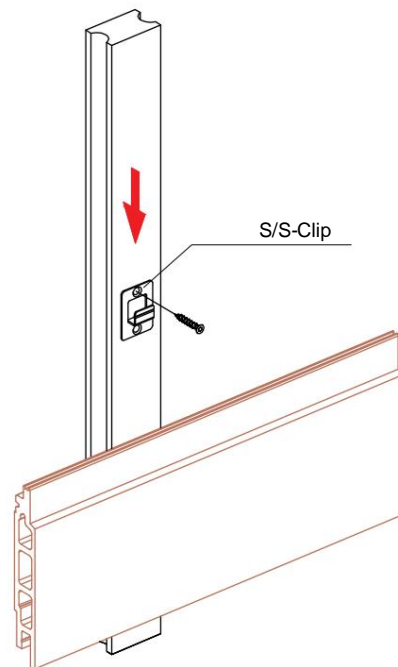
	Zeichnung	Größe
Wandplatte (XF-D405)		110x20mm
Balken		Zum Beispiel 40x25mm oder eine andere geeignete Lattung
Clip (XF-I170)		38x25x10mm
Schrauben (XF-I215)		M4x25mm (T15)



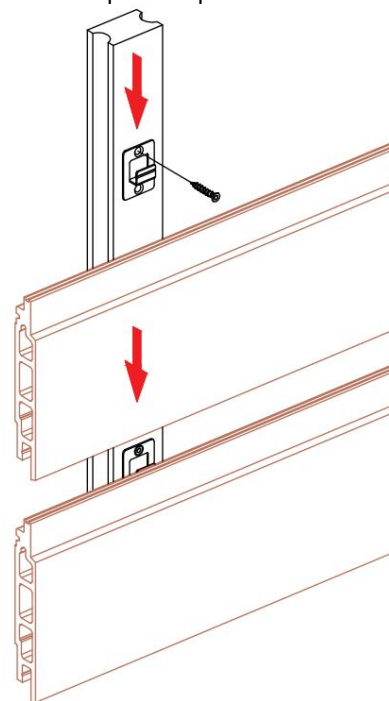
1. Installieren Sie den Startclip und stecken Sie dann den Schlitz des ersten Panels in den Clipverbinder



2. Bringen Sie einen mittleren Clip am Kopf des ersten Panels an und befestigen Sie ihn mit einer Schraube.



3. Stecken Sie den Schlitz der zweiten Platte in den zuvor installierten Clip-Anschluss und installieren Sie einen weiteren mittleren Clip am Kopf.



4. Befestigen Sie die Platte am Ende mit langen Schrauben.

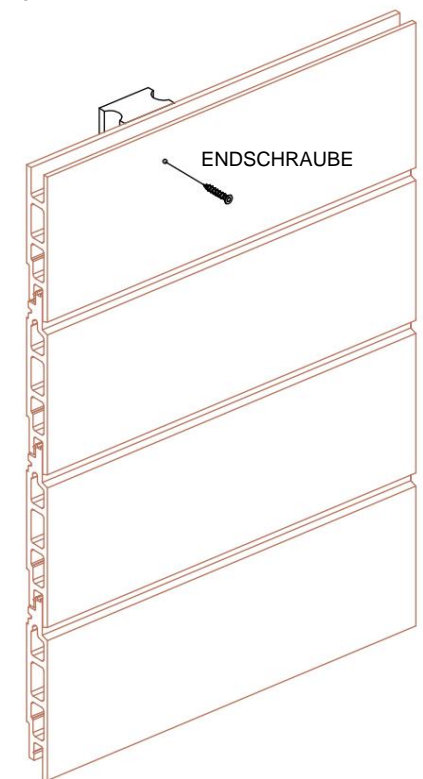
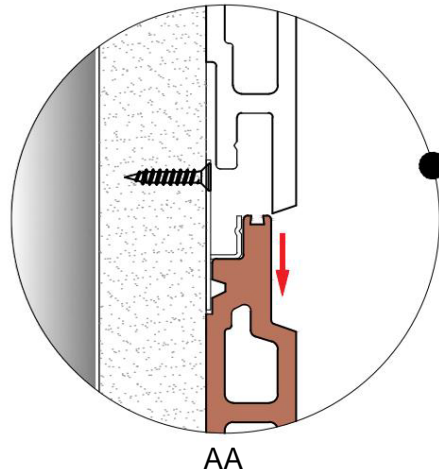


Diagramm:



1. Befestigen Sie das Wandpaneel mit den Befestigungsschrauben am Balken und dann Schieben Sie den Kopf des nächsten Wandpaneelendes in die installierte Position.

1. Unabhängig von der Ausrichtung Ihrer Paneele müssen an der Stelle, an der zwei Paneele Kopf an Kopf aufeinander treffen, zwei separate Balken vorhanden sein.
2. Teilen Sie nicht einen Balken zwischen zwei Paneelen. Dazwischen muss ein Abstand von 5 mm bestehen.

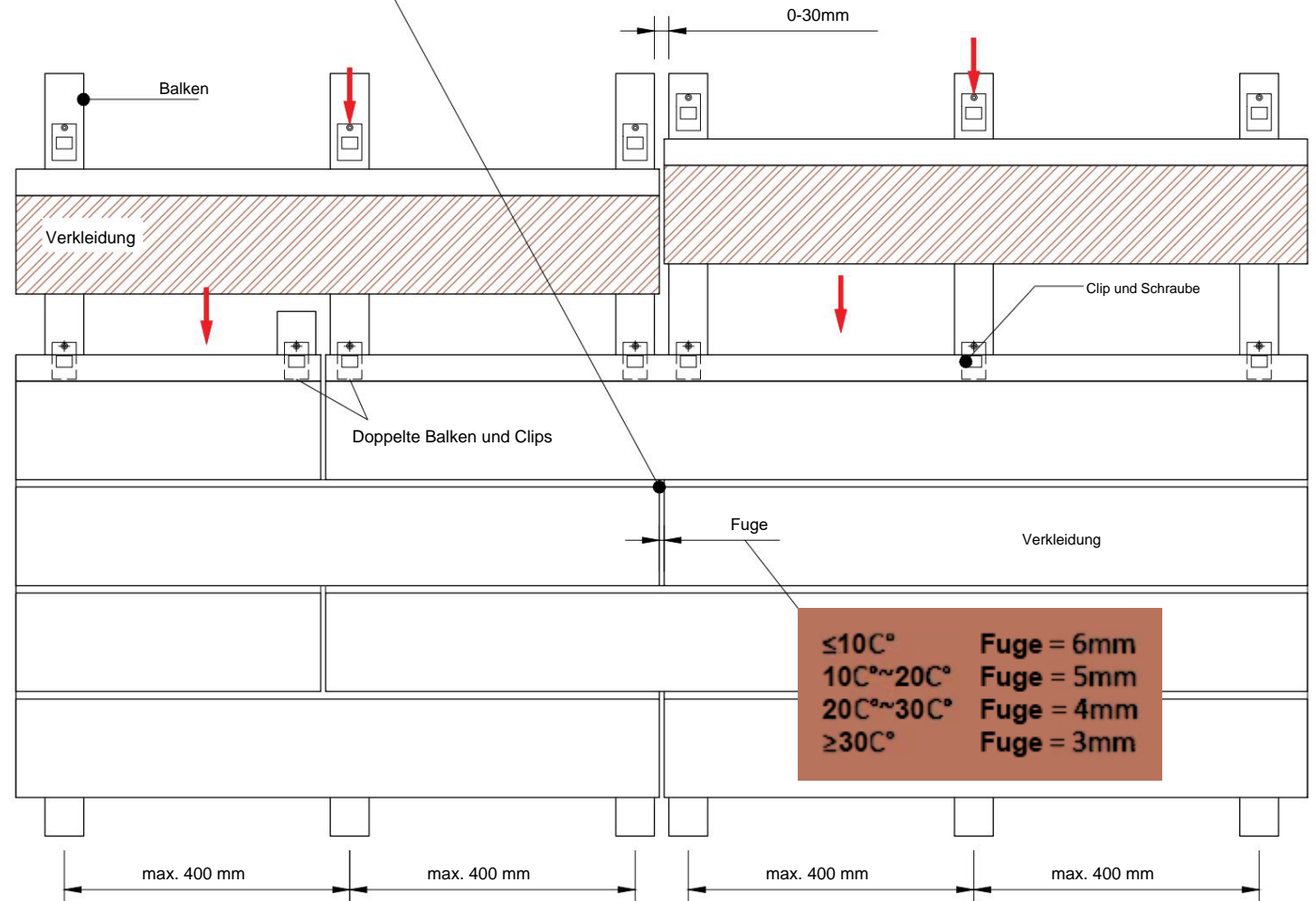
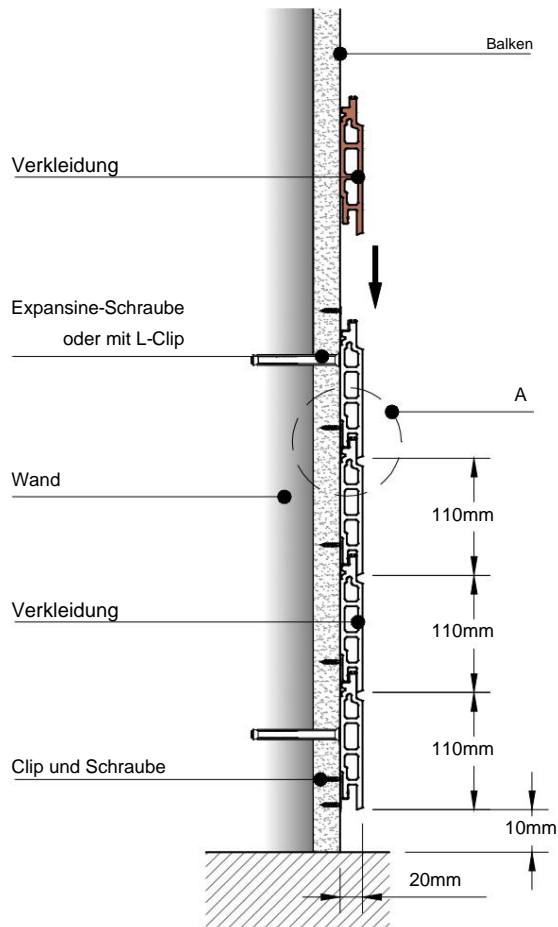


Diagramm 1

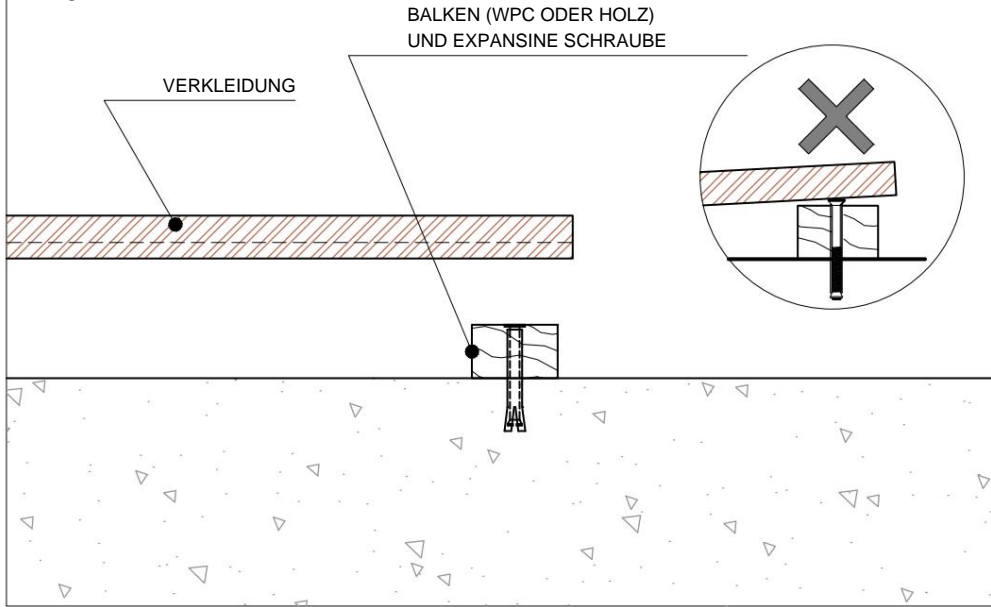


Diagramm 2

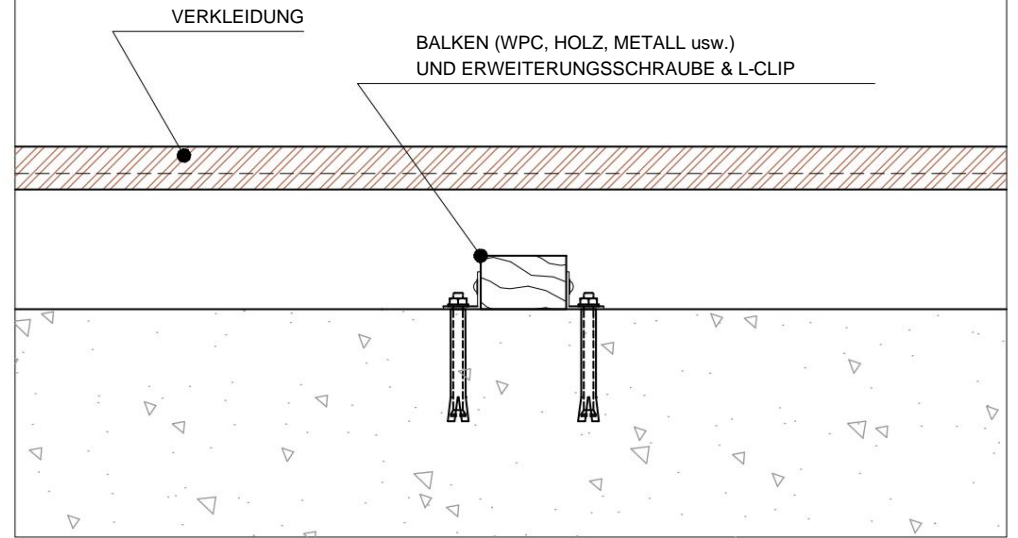


Diagramm 3

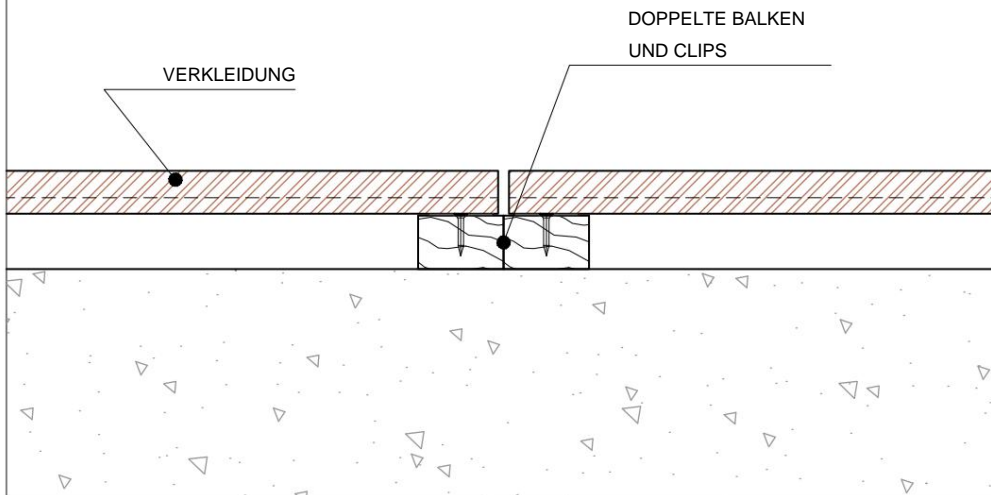


Diagramm 4

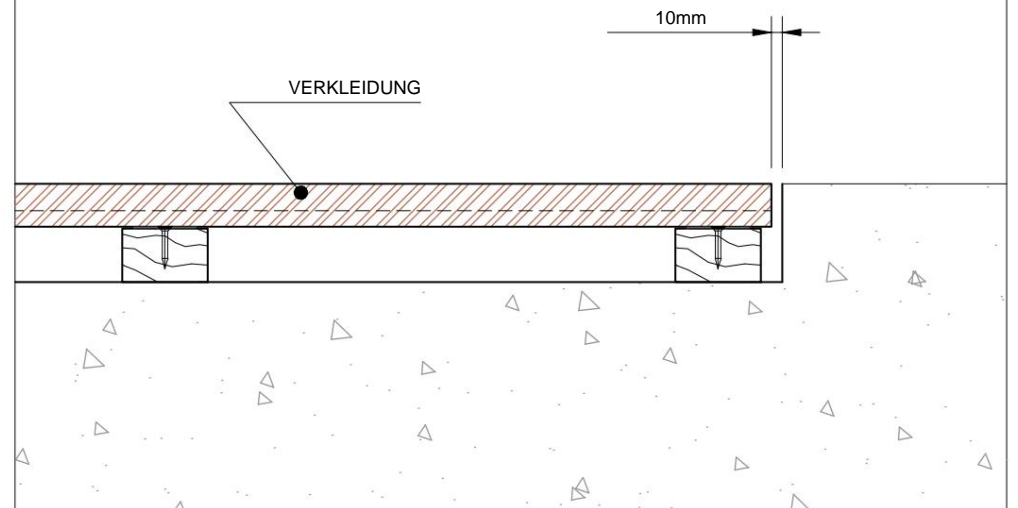


Diagramm 5

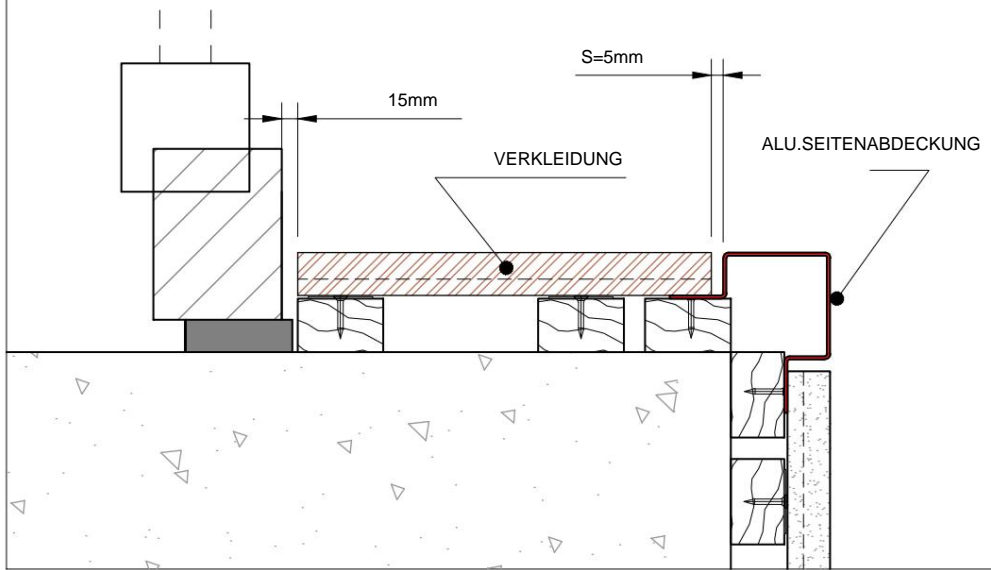


Diagramm 6

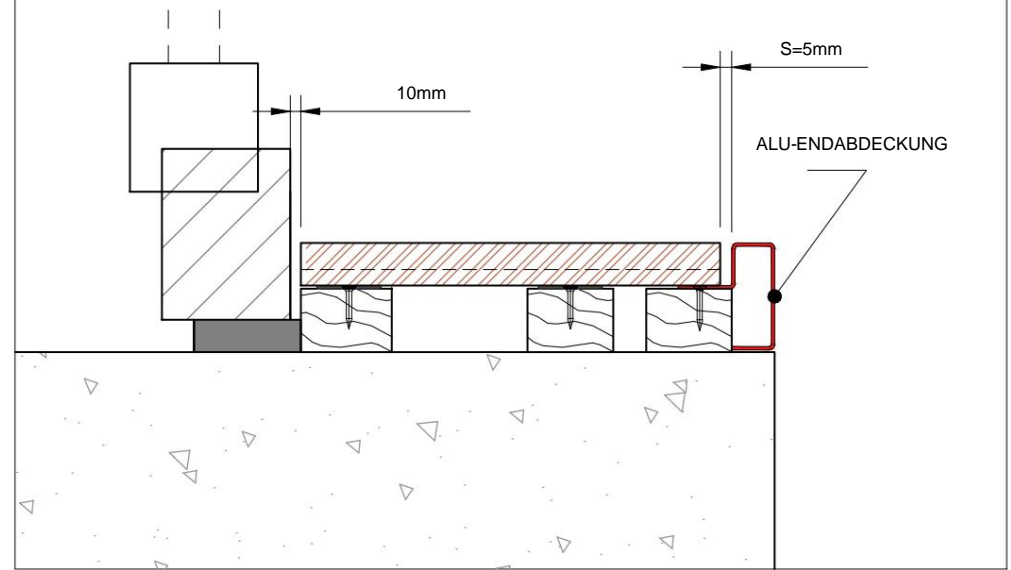


Diagramm 7

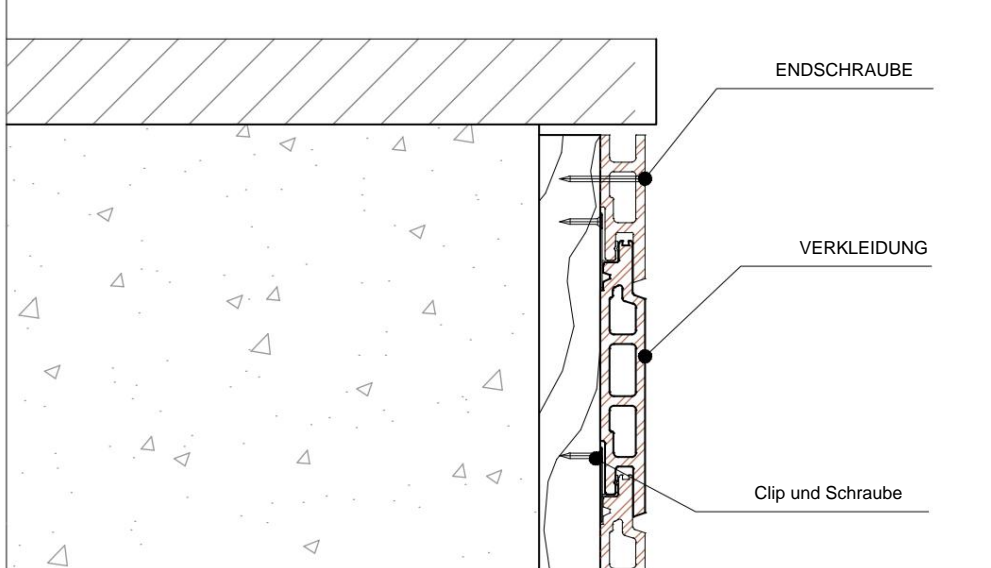


Diagramm 8

