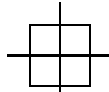
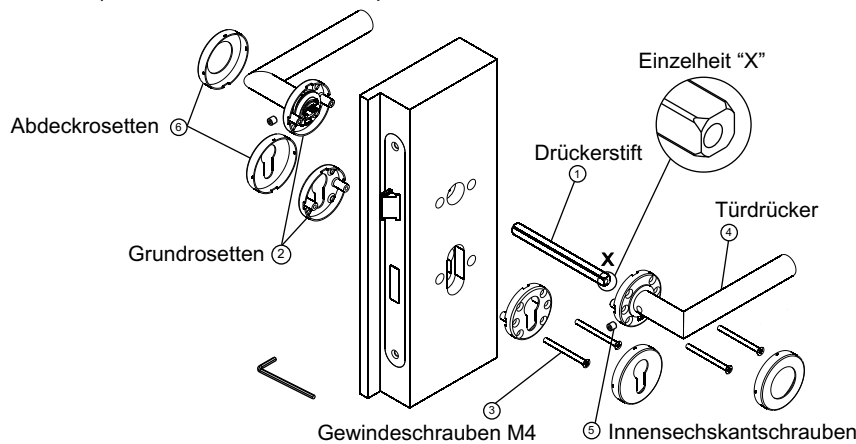


Montagehinweis



- A) Löcher nach Schablone bohren.
- B) Drückerstift ① mit exzentrischer Bohrung (siehe Einzelheit X) in die Schlossnuss einführen und den Stift auf beiden Seiten vermitteln. Es ist darauf zu achten, dass der Stift wie unten gezeigt mit der dünnen Materialseite zu den Innensechskantschrauben ⑤ zeigt, damit diese den Stift durchbrechen können.
- C) Türdrücker auf Grundrossetten ② auf den Drückerstift aufstecken. Metrische Schrauben ③ durch das Loch ohne Innengewinde in der Grundrossette stecken und mit der Gegenseite verschrauben. Innensechskantschrauben ⑤ mittels Innensechskantschlüssel fest anziehen, bis die Schrauben den Drückerstift durchbrechen! Schlüssel-Grundrossetten ② mittels der metrischen Schrauben ③ befestigen. Abdeckrossetten ⑥ aufstecken und darauf achten, dass die Nase (Ausparung) senkrecht nach unten zeigt.
- D) Türdrücker auf Funktion prüfen.



HINWEIS:
Für Klasse -4- Garnituren berücksichtigen Sie bitte bei der Montage, dass der Vierkantstift ein Vollstift ist und somit auch andere Drückerbefestigungsschrauben (ohne Spitze) M6 – Klemmschrauben beige packt sind.