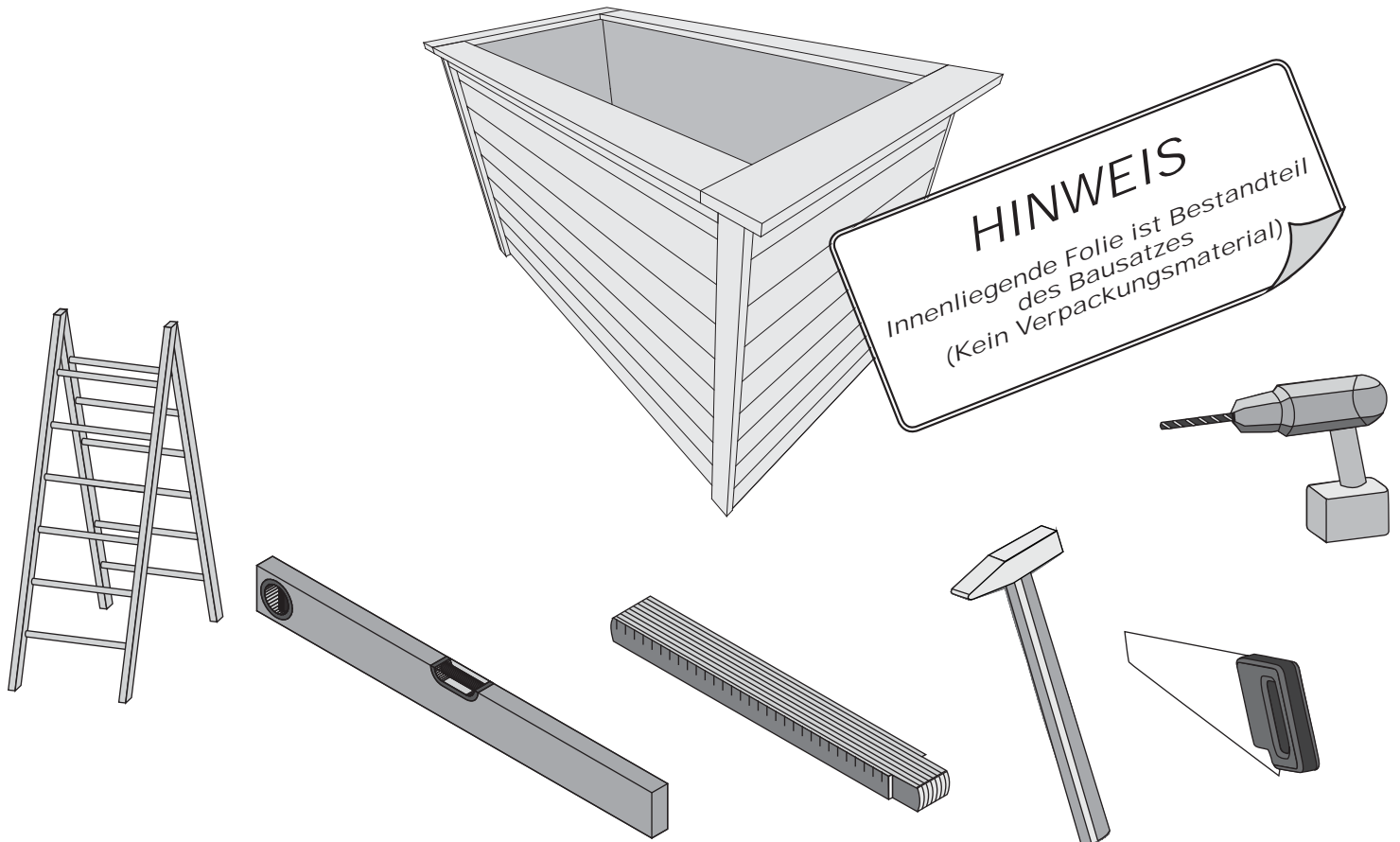


66580 66581 66578 66579
 66582 66583 88499 88498
 88500 88501 38236 38237



Aufbauanleitung



notice de montage



Building Instructions



montagehandleiding



Instrucciones de construcción



Istruzioni per il montaggio



Montážní návod



Service-Hotline: +49 421 38693 33



Vergleichen Sie zuerst die Material-liste mit Ihrem Paketinhalt! Bitte haben Sie Verständnis, dass Beanstandungen nur im nicht aufgebauten Zustand bearbeitet werden können!



En primer lugar, compare la lista de material con el contenido del paquete. Rogamos entienda que las reclamaciones sólo pueden ser tramitadas antes de montar el objeto!



Nejprve přezkontrolujte obsah balení podle materiálového listu! Mějte pochopení pro to, že případnou reklamaci se můžeme zabývat pouze tehdy, když díly nebudou smontované! Za pomoci tohoto seznamu můžete jednotlivé díly přiřadit k montážnímu návodu.



Vergelijk eerst de lijst van materialen met de inhoud van uw pakket! Reclamaties kunnen alleen in behandeling worden genomen zolang de onderdelen nog niet zijn gemonteerd!



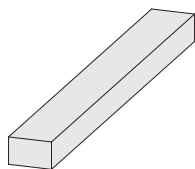
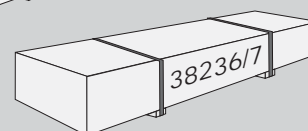
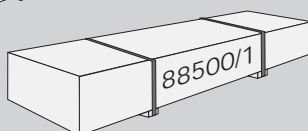
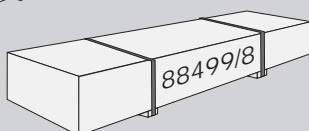
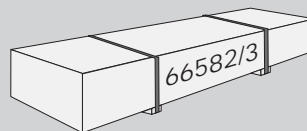
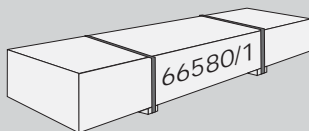
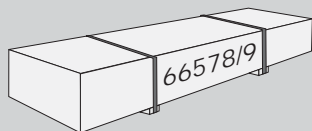
First compare the list of materials with your package contents! Please understand that complaints can be processed in the non-built status only!



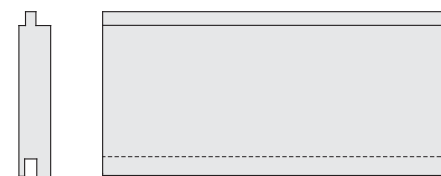
Commencez par comparer la liste du matériel avec le contenu de votre paquet! Sachez que nous traitons uniquement les réclamations concernant le matériel à l'état non monté!



Confrontate questa distinta materiali prima con il contenuto del pacchetto! Vi preghiamo di comprendere che eventuali reclami possono essere accolti solo prima del montaggio!



2 x B1	535 x 45 x 18 mm	ID 22932
8 x B2	800 x 45 x 18 mm	ID 24796
2 x B3	1135 x 45 x 18 mm	ID 63866
2 x B4	686 x 95 x 18 mm	ID 72485
2 x B5	1133 x 95 x 18 mm	ID 84881



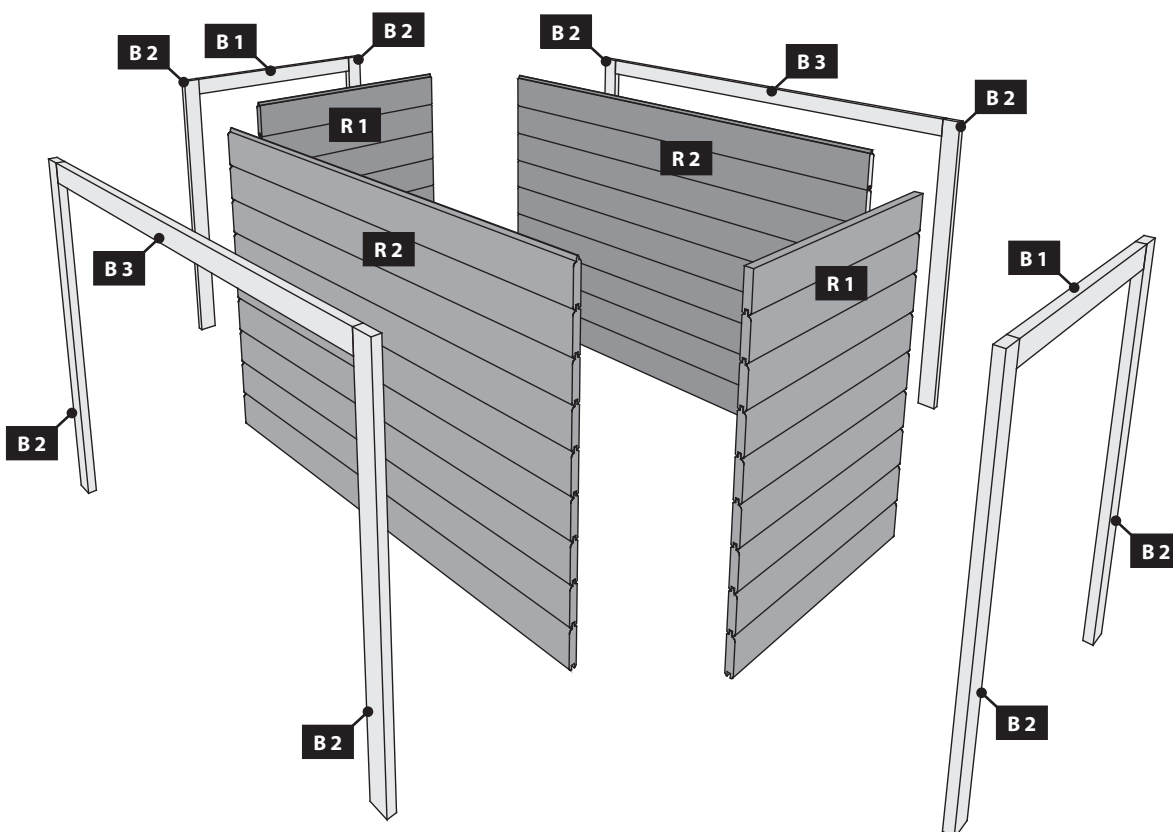
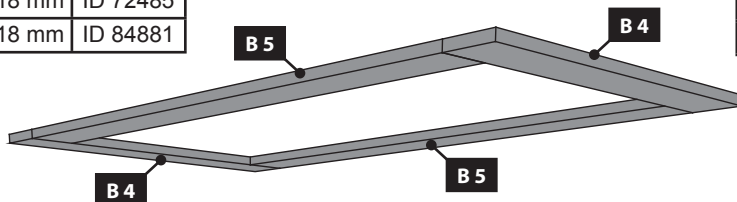
18 x R1	590 x 96 x 19 mm	ID 16692
18 x R2	1190 x 96 x 19 mm	ID 57811





1 x ID 65384




180	4 x 35 mm	ID 3687
40	4 x 50 mm	ID 3688



 Lieber Kunde, achten Sie auf die richtige Aufbau-Variante!


 Geachte klant, let dan op de juiste montage-versie!

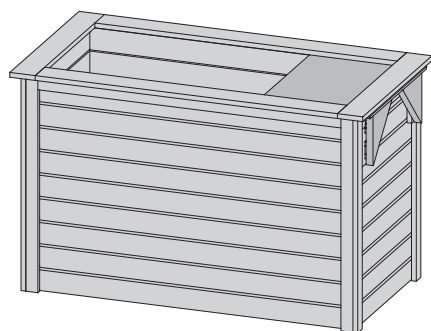
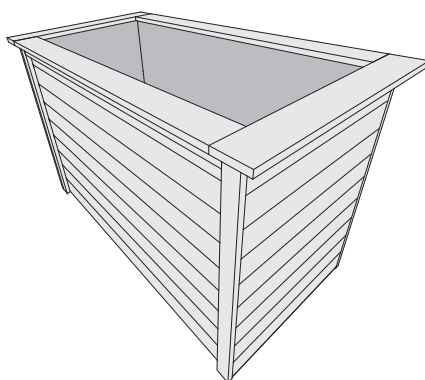
 Dear customer, pay attention to the correct design variant!

 Cher client, attention à la version de montage correct!

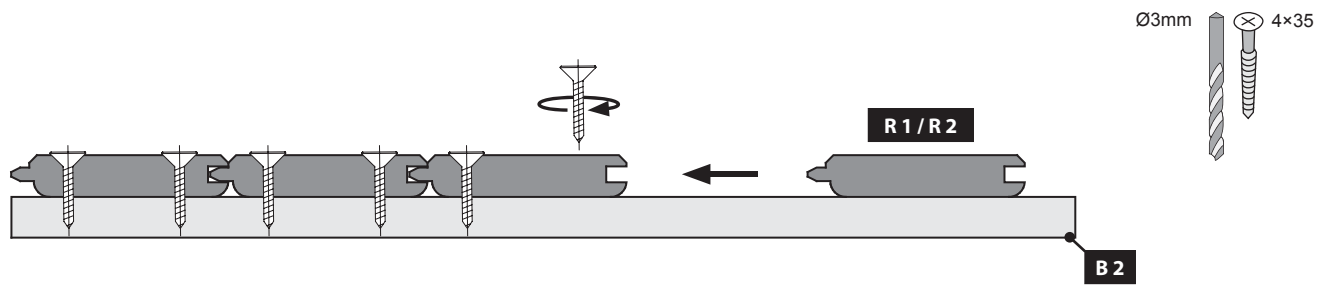
 Estimado cliente, prestar atención a la versión montaje correcto!

 Caro cliente, prestare attenzione alla versione corretto montaggio!

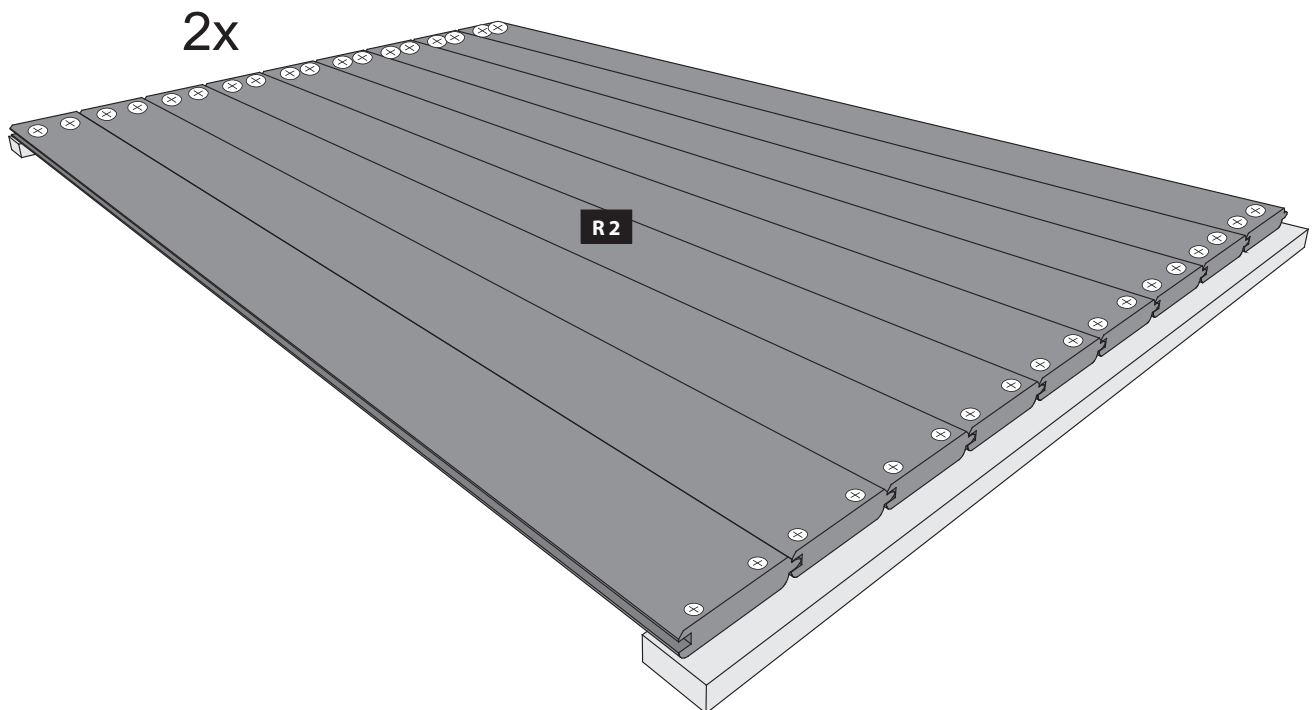
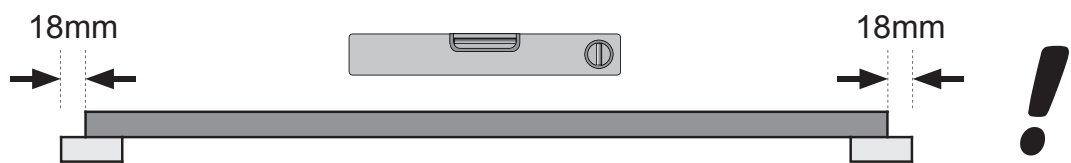
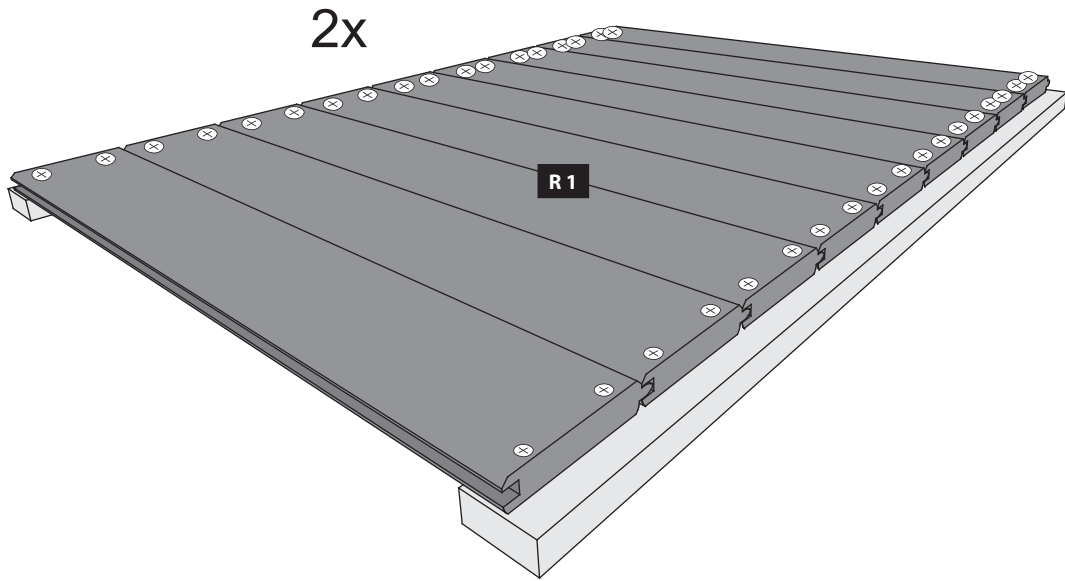
 Vážený zákazníku, dbát na správnou montážní verzi!

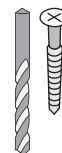


A

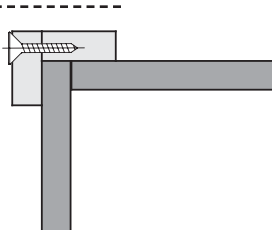


01

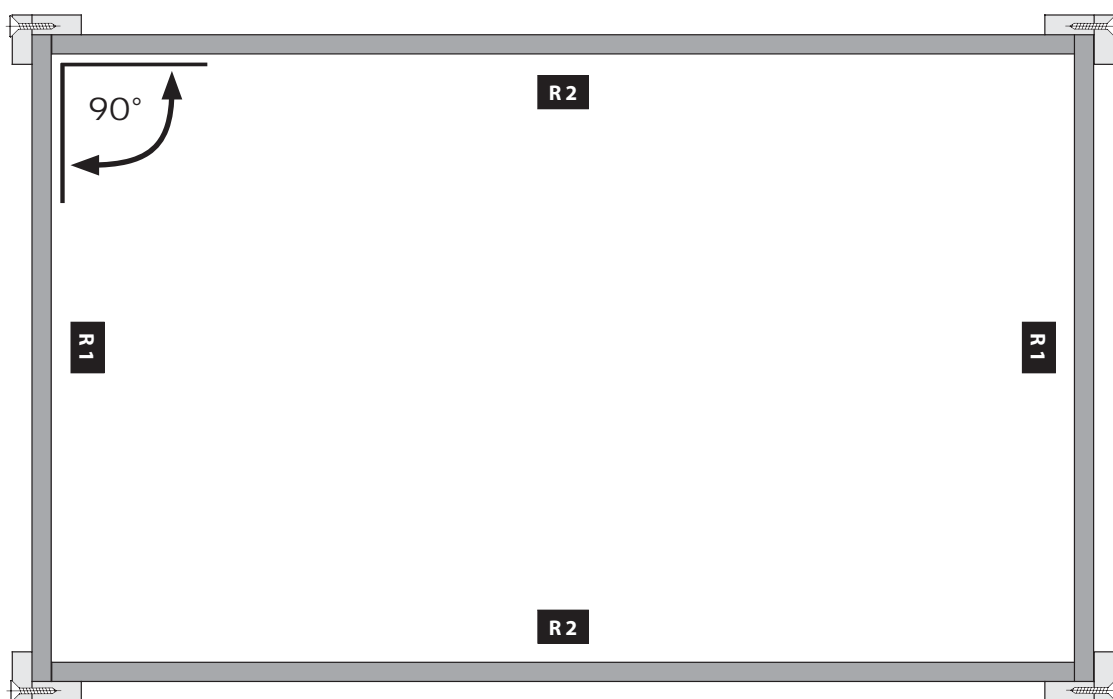
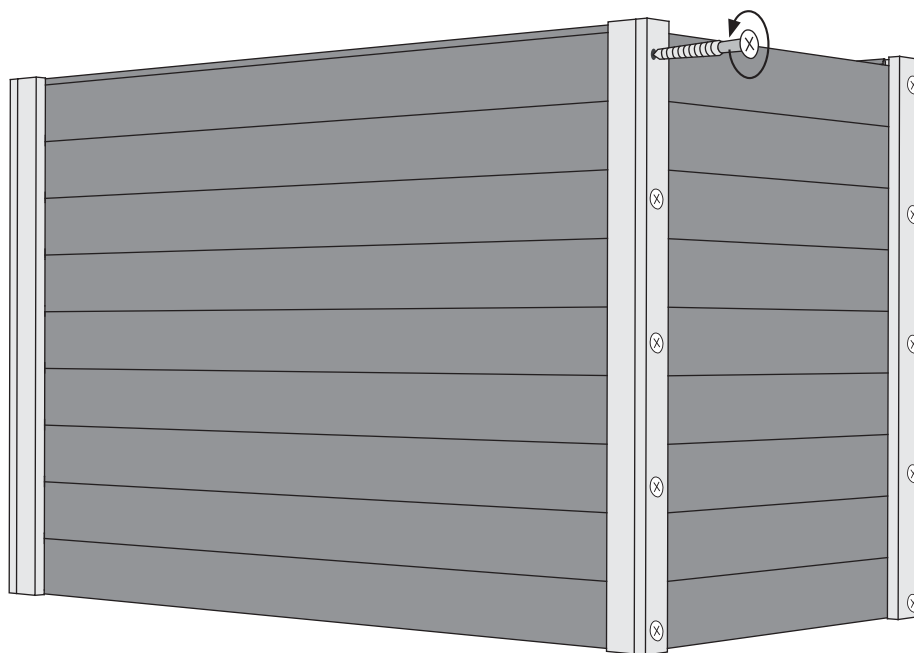


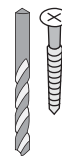


Bündig!
Affleurement!
Gelijk!
Aras!
Flush!
Combacia!
Stejný !

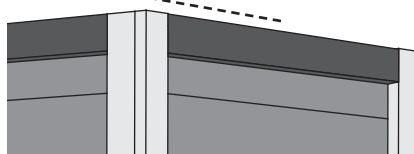


02

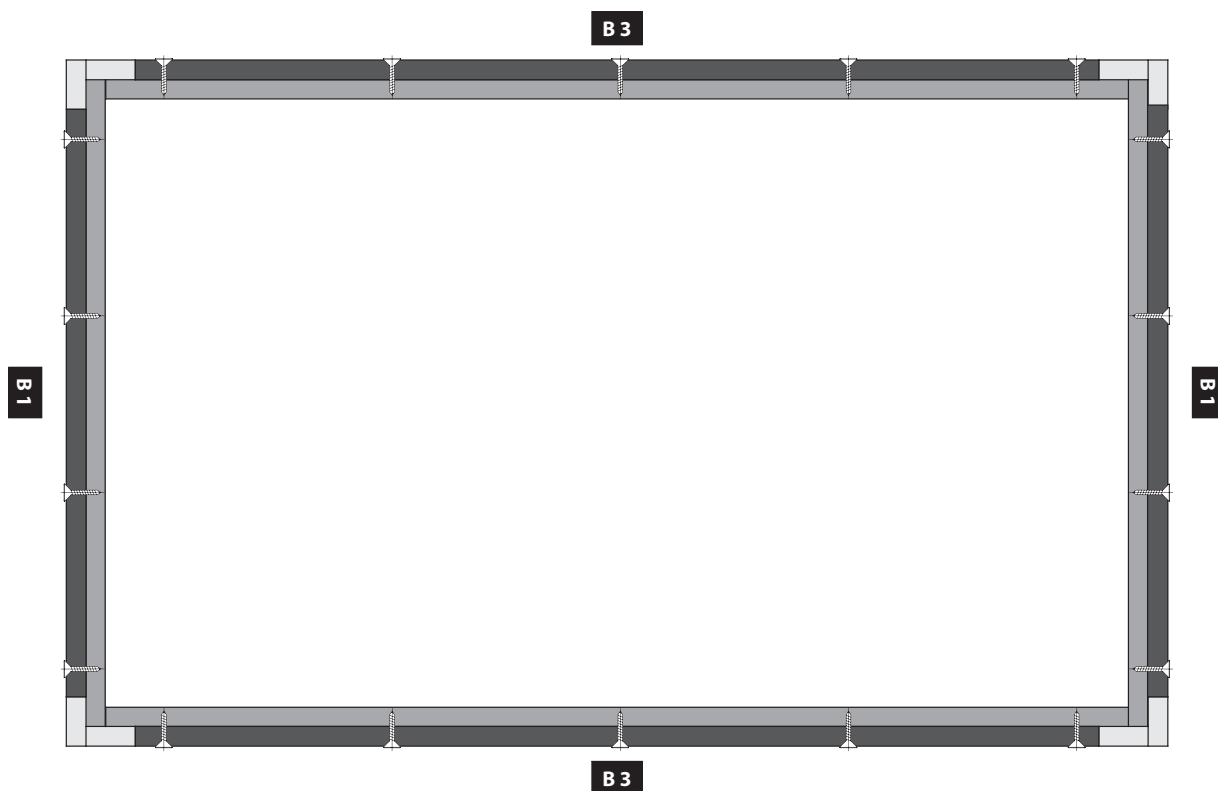
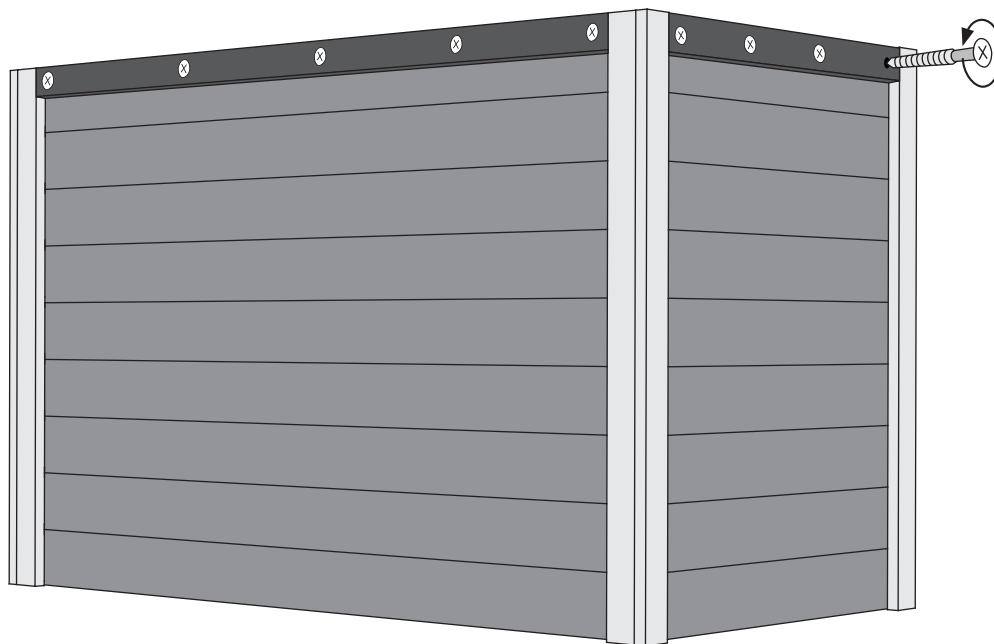




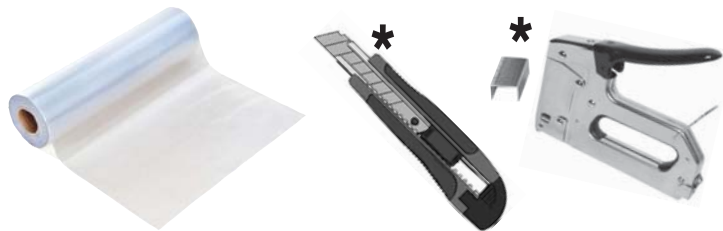
Bündig!
Affleurement!
Gelijk!
Aras!
Flush!
Combacia!
Stejný !



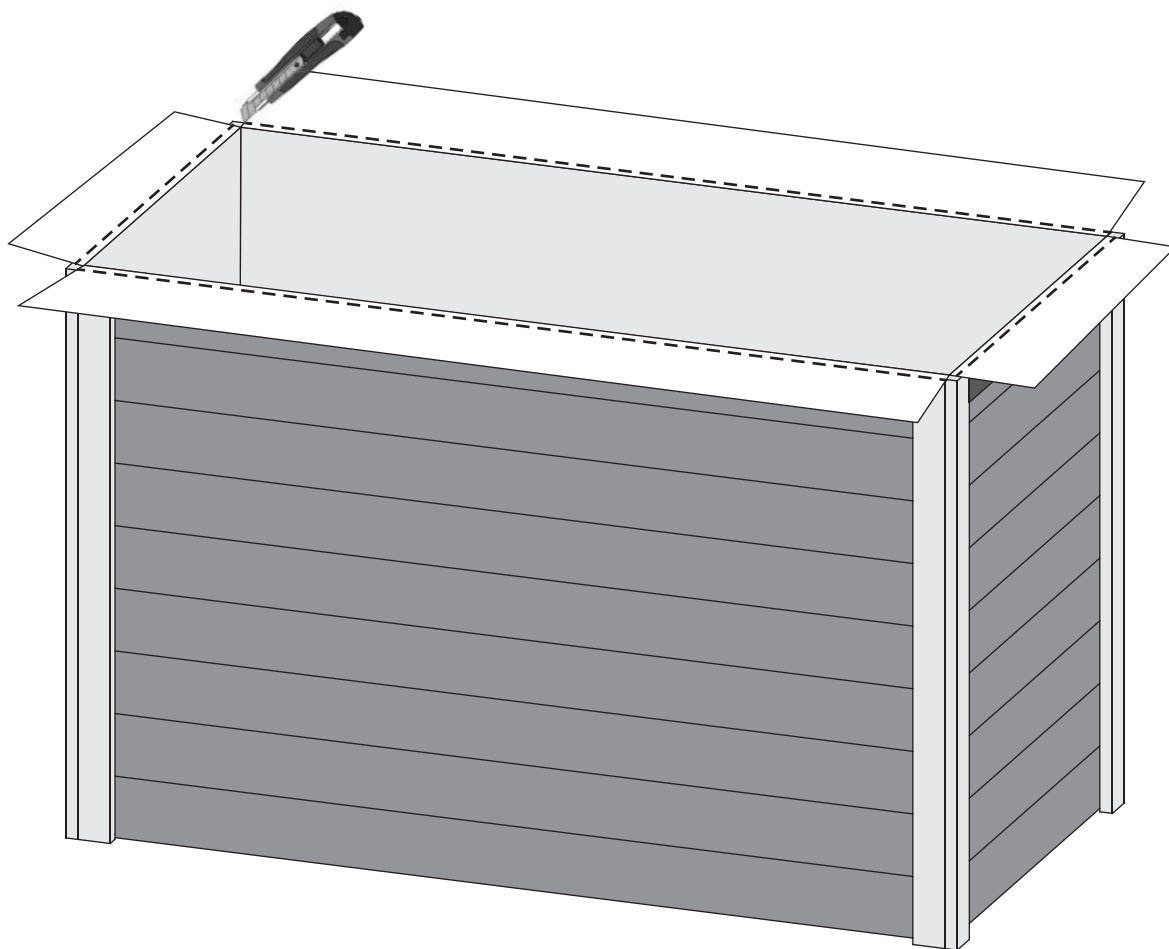
03

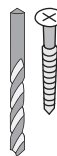


- *  Nicht im Lieferumfang enthalten
- *  Niet bijgeleverd
- *  Not included
- *  Non comprises dans la livraison
- *  No forman parte del suministro
- *  Non incluso
- *  V ceně není zahrnuto

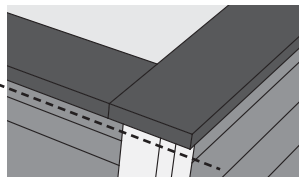


04

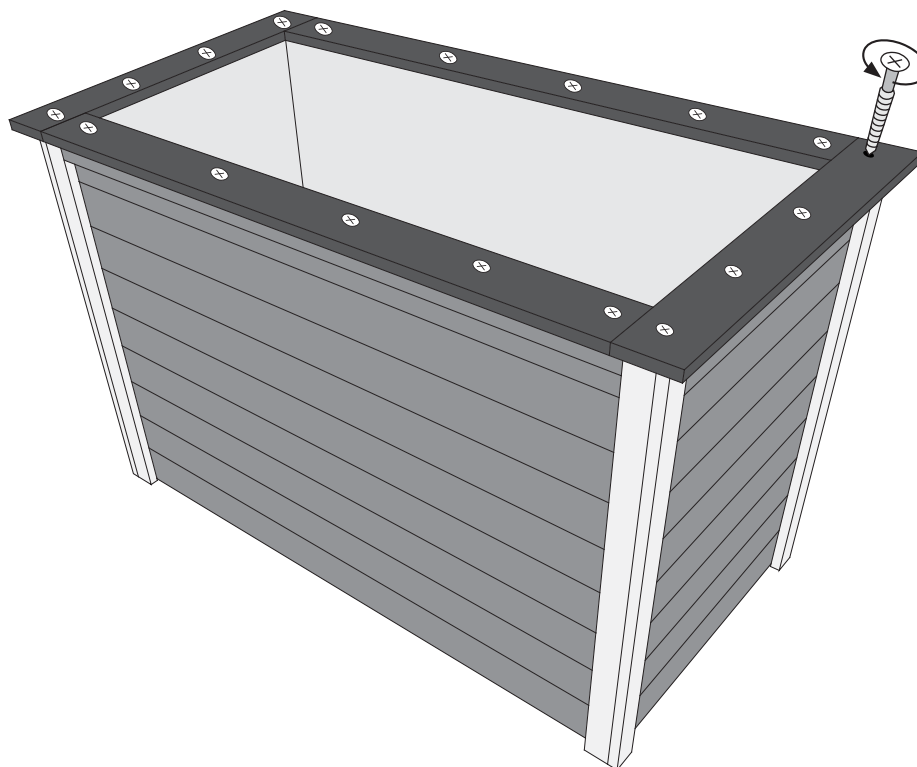




Bündig!
Affleurement!
Gelijk!
Aras!
Flush!
Combacia!
Stejný !

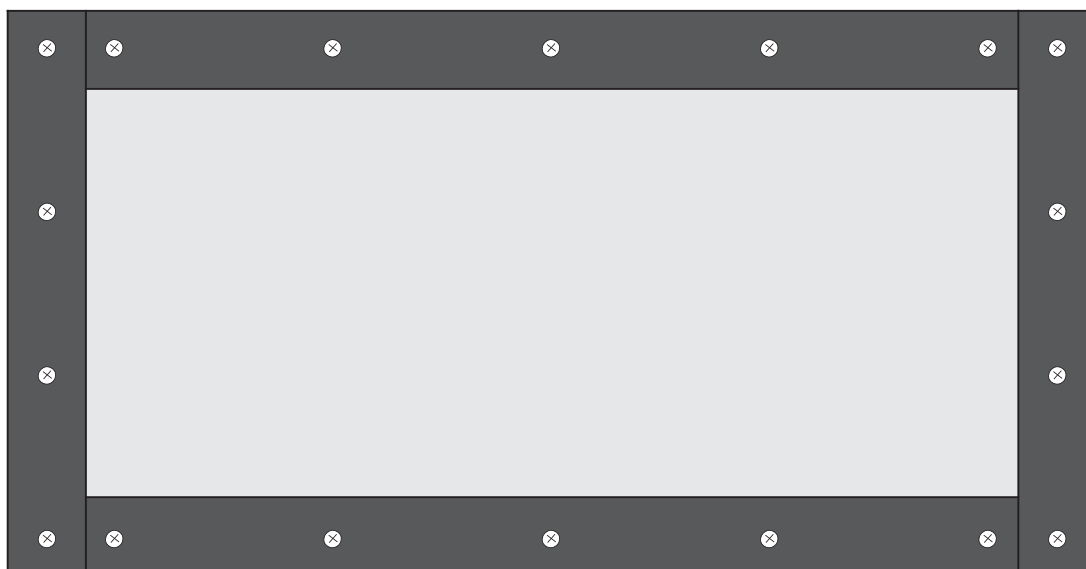


05






B 5



B 4





B 4

B 5

 Hochbeet befüllen
 remplir correctement
 fill properly

 goed invullen
 llenar correctamente

 riempire correttamente
 správně vyplňte

- A** Gartenerde / Kompost
- B** Laub / Grünschnitt
- C** Gehölzschnitt fein
- D** Grobe Äste / Zweige

