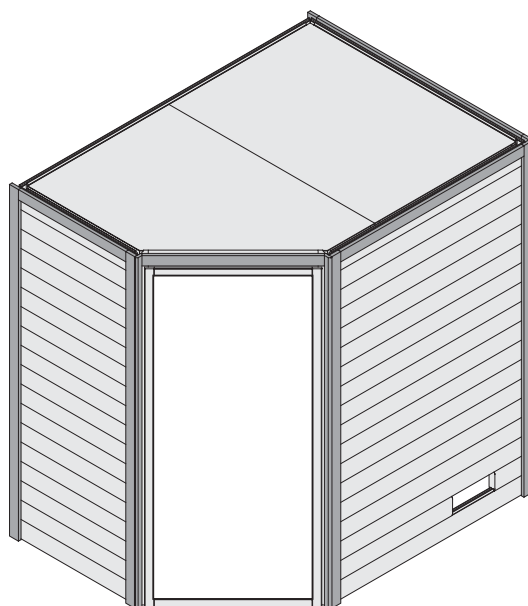
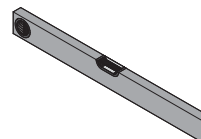
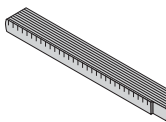
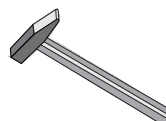
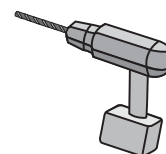
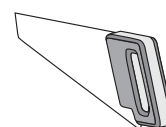


80459



-  **Aufbauanleitung**
-  **Building Instructions**
-  **notice de montage**
-  **montagehandleiding**
-  **Montagevejledning**
-  **Instrucciones de construcción**
-  **Istruzioni per il montaggio**
-  **Montážní návod**





Vergleichen Sie zuerst die Material-liste mit Ihrem Paketinhalt! Bitte haben Sie Verständnis, dass Beanstandungen nur im nicht aufgebauten Zustand bearbeitet werden können!



Vergelijk eerst de lijst van materialen met de inhoud van uw pakket! Reclamaties kunnen alleen in behandeling worden genomen zolang de onderdelen nog niet zijn gemonteerd!



Confrontate questa distinta materiali prima con il contenuto del pacchetto! Vi preghiamo di comprendere che eventuali reclami possono essere accolti solo prima del montaggio!



First compare the list of materials with your package contents! Please understand that complaints can be processed in the non-built status only!



Start med at kontrollere materialelisten med indholdet af den leverede pakke! Vi gør venligst opmærksom på at reklamationer kun kan behandles for materialer som ikke er blevet bearbejdet!



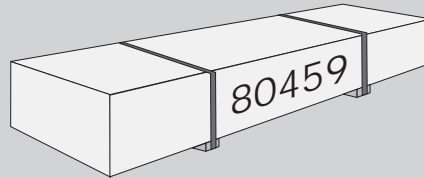
Nejprve přezkontrolujte obsah balení podle materiálového listu! Mějte pochopení pro to, že případnou reklamaci se můžeme zabývat pouze tehdy, když díly nebudou smontované! Za pomoci tohoto seznamu můžete jednotlivé díly přiřadit k montážnímu návodu.



Commencez par comparer la liste du matériel avec le contenu de votre paquet! Sachez que nous traitons uniquement les réclamations concernant le matériel à l'état non monté!



En primer lugar, compare la lista de material con el contenido del paquete. Rogamos entienda que las reclamaciones sólo pueden ser tramitadas antes de montar el objeto!



1 x B1	1920 x 20 x 3 mm	ID 20799	
2 x B2	1810 x 90 x 16 mm	ID 71513	
1 x B3	850 x 58 x 17 mm	ID 48544	
7 x B4	2000 x 58 x 17 mm	ID 48541	
2 x B5	250 x 45 x 18 mm	ID 26716	
2 x B6	550 x 45 x 18 mm	ID 26717	
2 x B7	800 x 45 x 18 mm	ID 24796	
1 x B8	880 x 45 x 18 mm	ID 21440	
2 x B9	1206 x 45 x 18 mm	ID 21439	
2 x B10	1809 x 45 x 18 mm	ID 21831	
1 x B11	300 x 95 x 18 mm	ID 19130	
4 x B12	480 x 95 x 18 mm	ID 20930	
4 x B13	565 x 95 x 18 mm	ID 15498	
2 x B14	800 x 58 x 28 mm	ID 15493	
3 x B15	1916 x 36 x 36 mm	ID 21431	
1 x B16	781 x 78 x 38 mm	ID 56718	

1 x R1	1338 x 918 x 55 mm	ID 26585	

1 x W7	1881 x 121 x 38 mm	ID 21864	

1 x R2	1338 x 918 x 55 mm	ID 26575	

1 x E1	1820 x 140 x 26 mm	ID 26480	

1 x W1	803 x 121 x 38 mm	ID 80496	

1 x L1	1810 x 250 x 90 mm	ID 26576	
1 x L2	1810 x 550 x 90 mm	ID 43994	

2 x C1	1916 x 36 x 36 mm	ID 21814	
2 x C2	1973 x 36 x 36 mm	ID 21825	

1 x W2	200 x 121 x 38 mm	ID 80382	

2 x L3	250 x 45 x 45 mm	ID 3863	
2 x L4	555 x 45 x 45 mm	ID 40301	

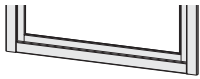
2 x G1	2100 x 40 x 18 mm	ID 80276	

18 x W3	777 x 121 x 38 mm	ID 26726	
17 x W4	1278 x 121 x 38 mm	ID 21430	
18 x W5	1380 x 121 x 38 mm	ID 26573	
17 x W6	1881 x 121 x 38 mm	ID 21429	

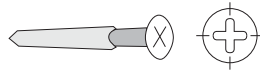
1 x		ID 14025	



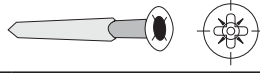
-  Siehe Türpaket
-  Opmerking Door Package
-  Note Door Package
-  Remarque Package porte
-  Nota Paquete Puerta
-  Nota Door Package
-  Poznámka Door balíček



1 x D1



20 x	4 x 30 mm	ID 3686
60 x	4 x 35 mm	ID 3687
350 x	4 x 40 mm	ID 21925
30 x	4 x 50 mm	ID 3688
30 x	4 x 70 mm	ID 3689
25 x	4,5 x 80 mm	ID 9204
20 x	6 x 80 mm	ID 47558
80 x	6 x 90 mm	ID 26715



50 x	4,5 x 40 mm	ID 26285
------	-------------	----------



60 x	ID 26116
------	----------



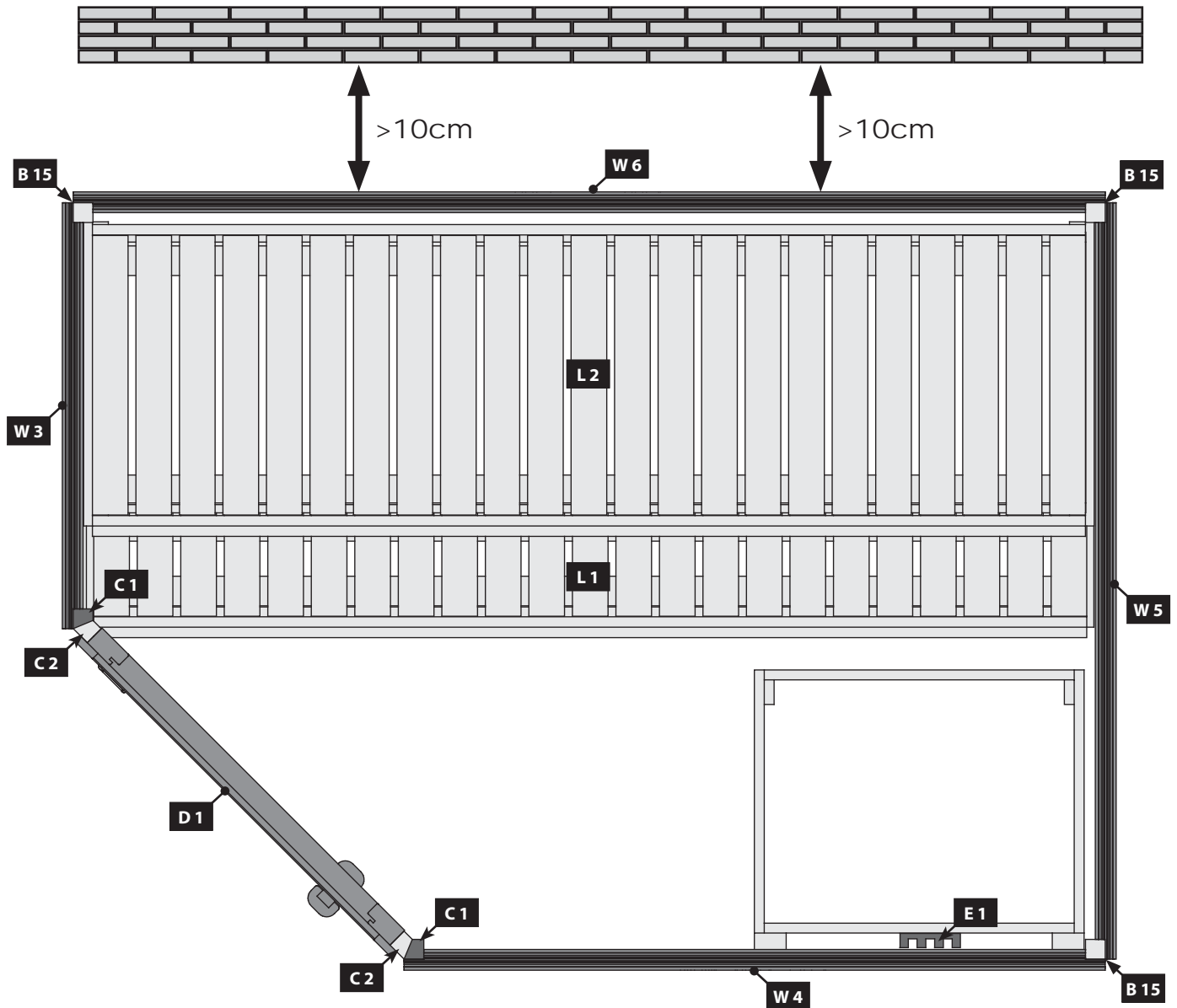
6 x	3 x 16mm	ID 46376
-----	----------	----------

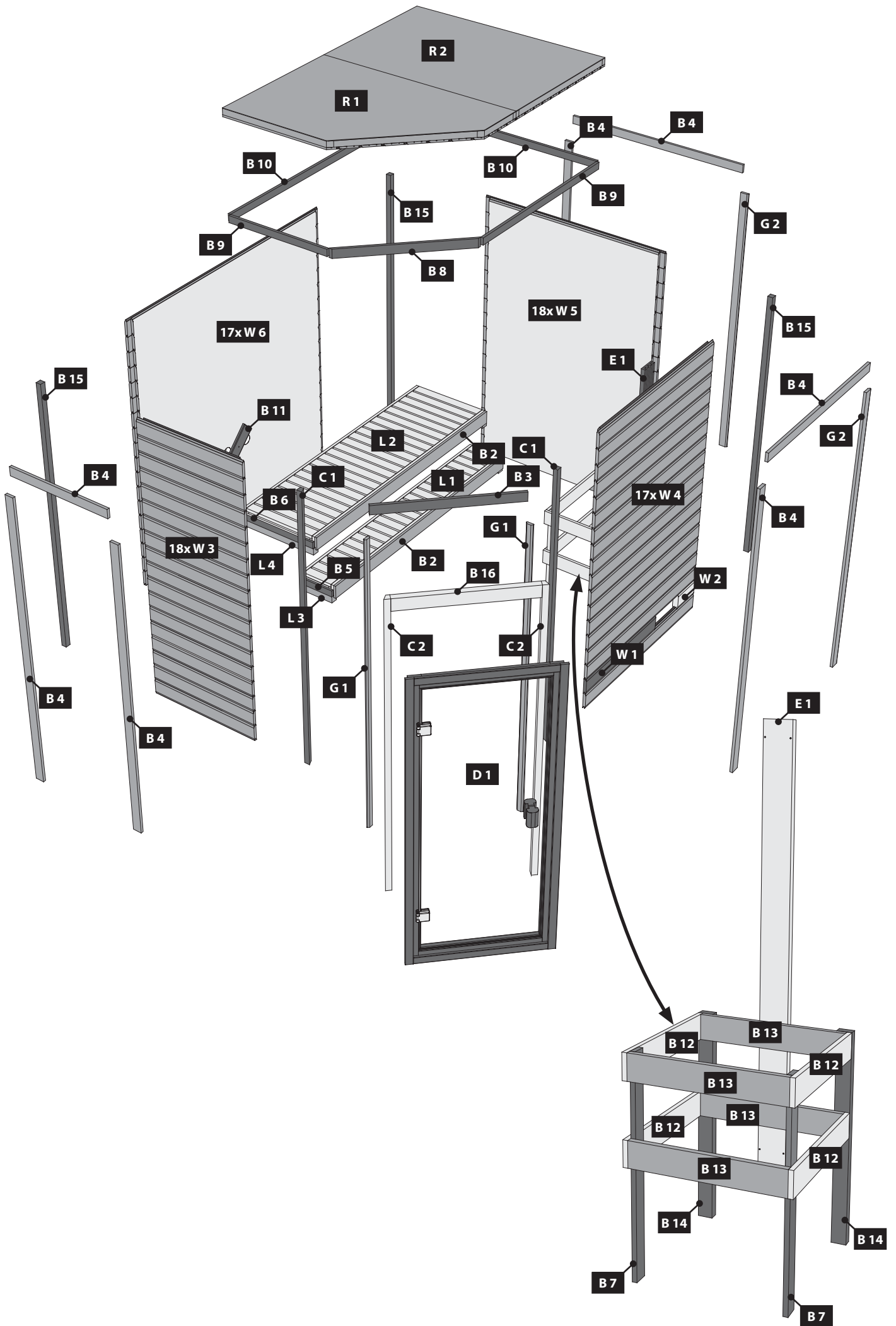
1 x









ID 50420



-  Draufsicht
-  vista desde arriba
-  Top view
-  vista desde arriba
-  vue de dessus
-  vista dall'alto
-  bovenaanzicht
-  púrdorys

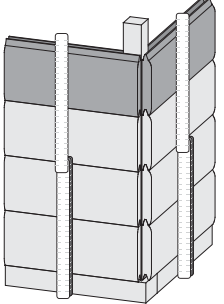
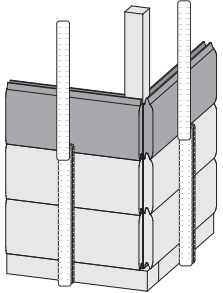
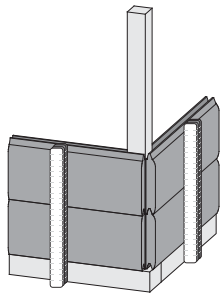




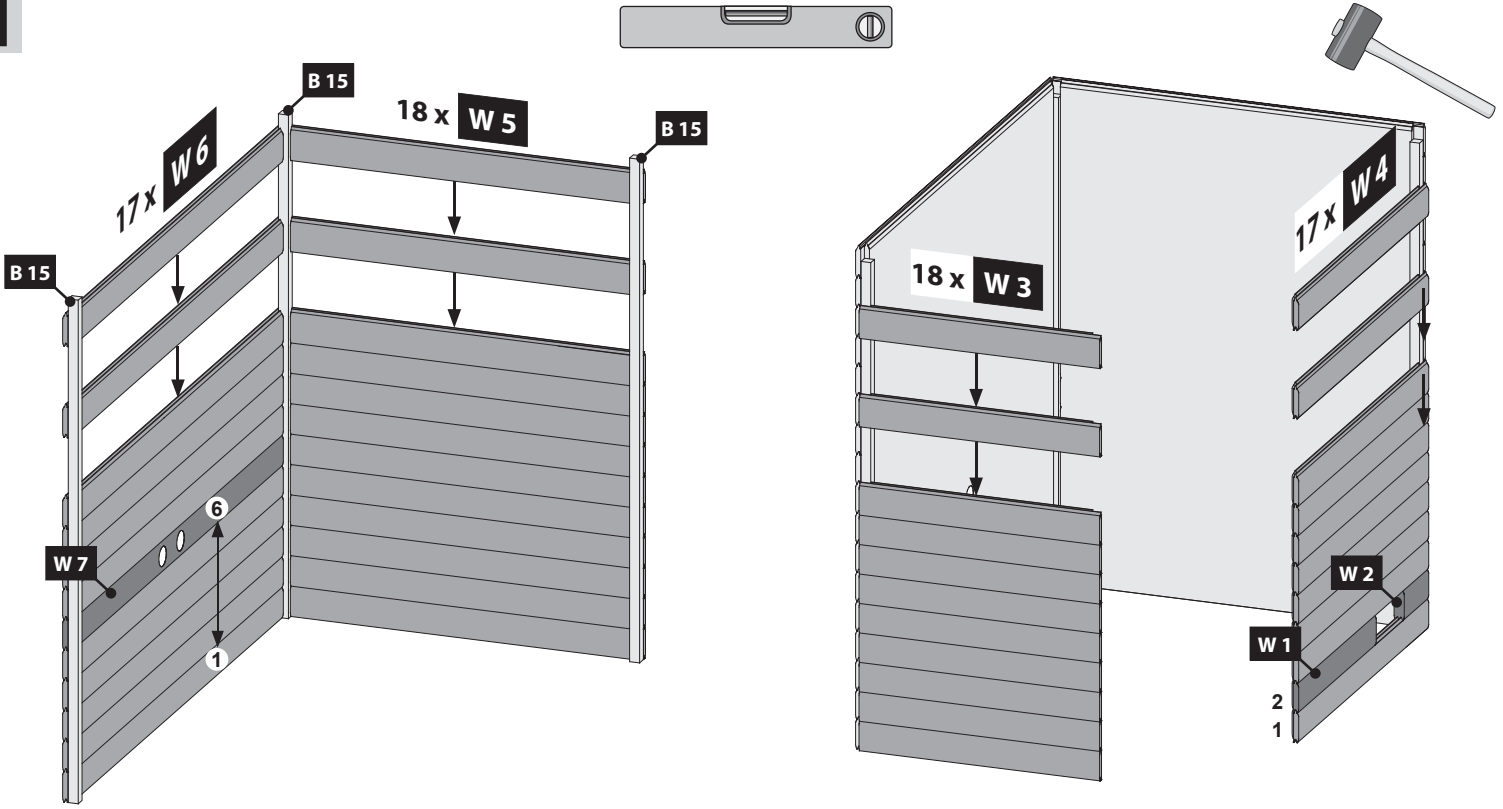
 Achten Sie auf die gleiche Höhe  
 Look for the same height  
 Faites attention à la même hauteur

 Besteed aandacht aan de dezelfde hoogte  
 Prestar atención a la misma altura  
 Prestare attenzione alla stessa altezza

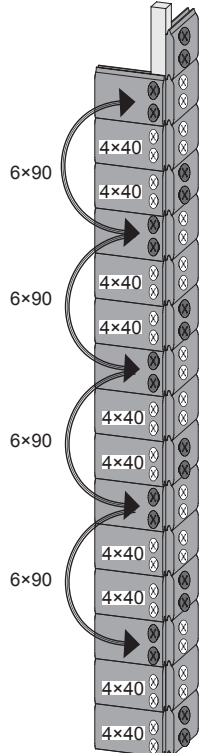
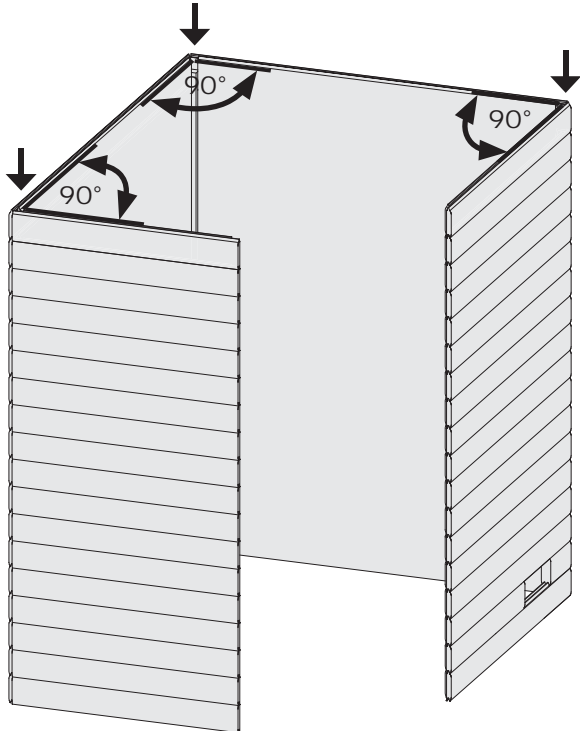
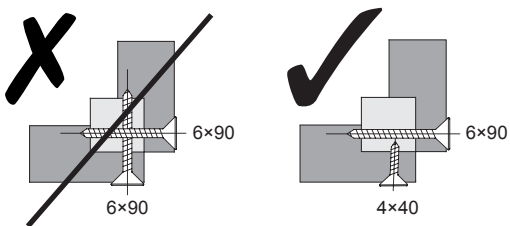
 Dávejte pozor na stejnou výšku  
 Vær opmærksom på samme højde



01



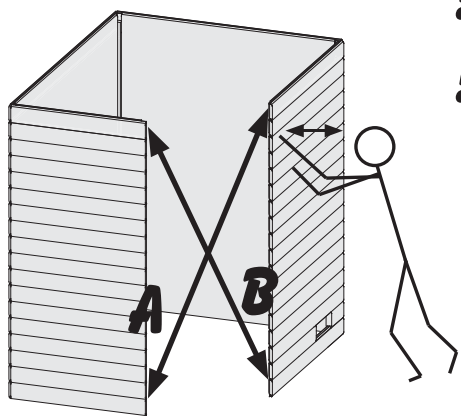
02



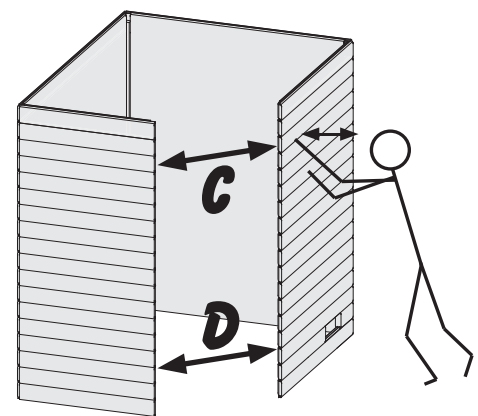
66x  
 Ø5 mm 6x90

138x  
 Ø3 mm 4x40

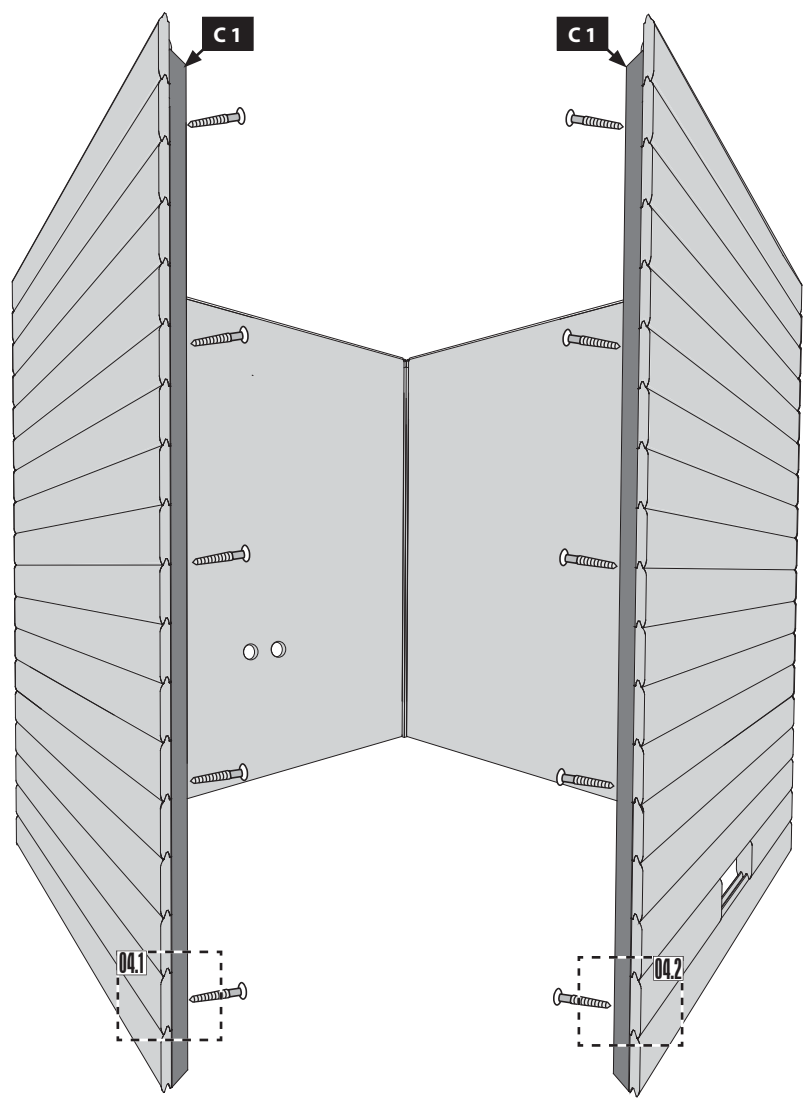
03



**!!! A=B !!!**  
**!!! C=D !!!**

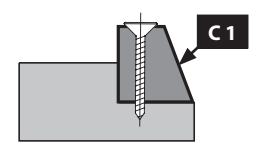
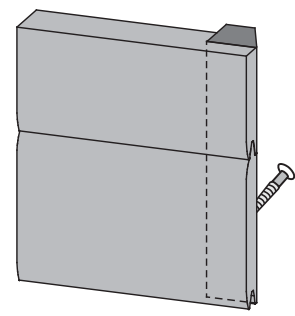


04



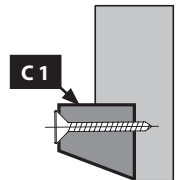
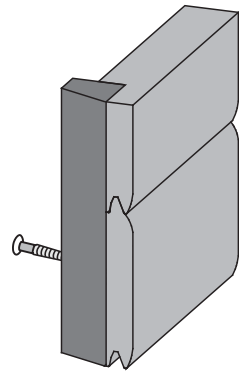
04.1

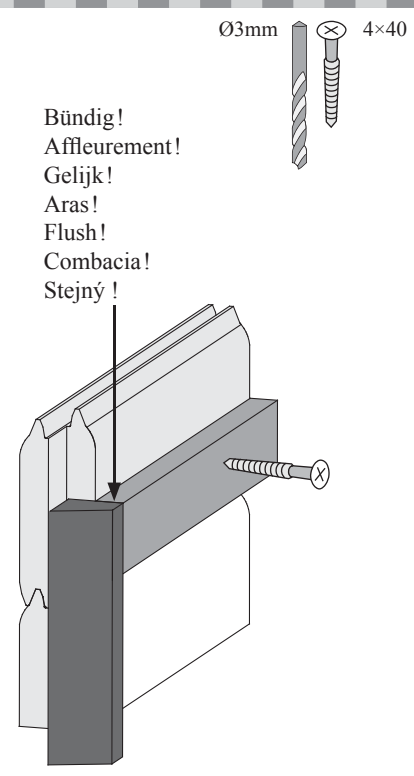
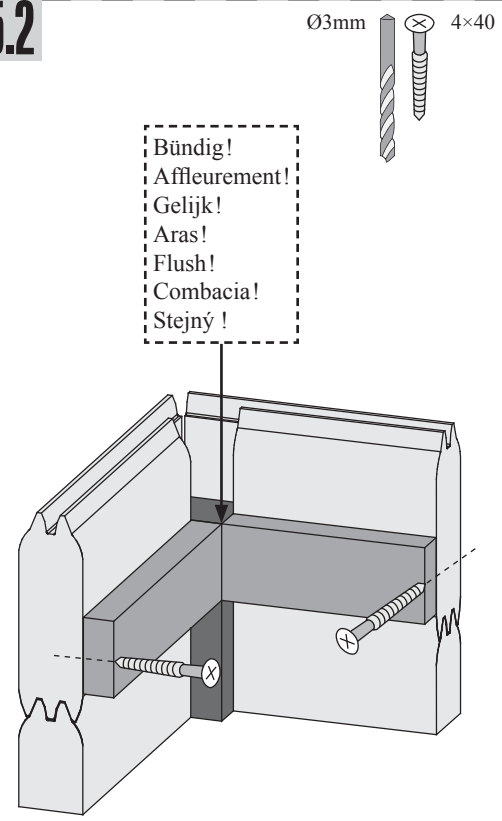
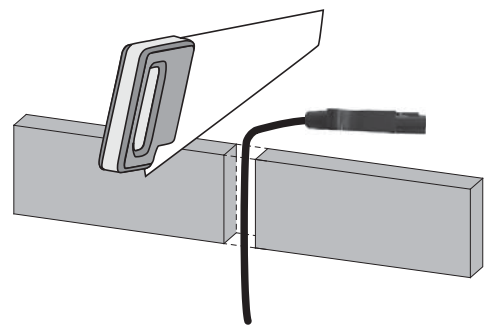
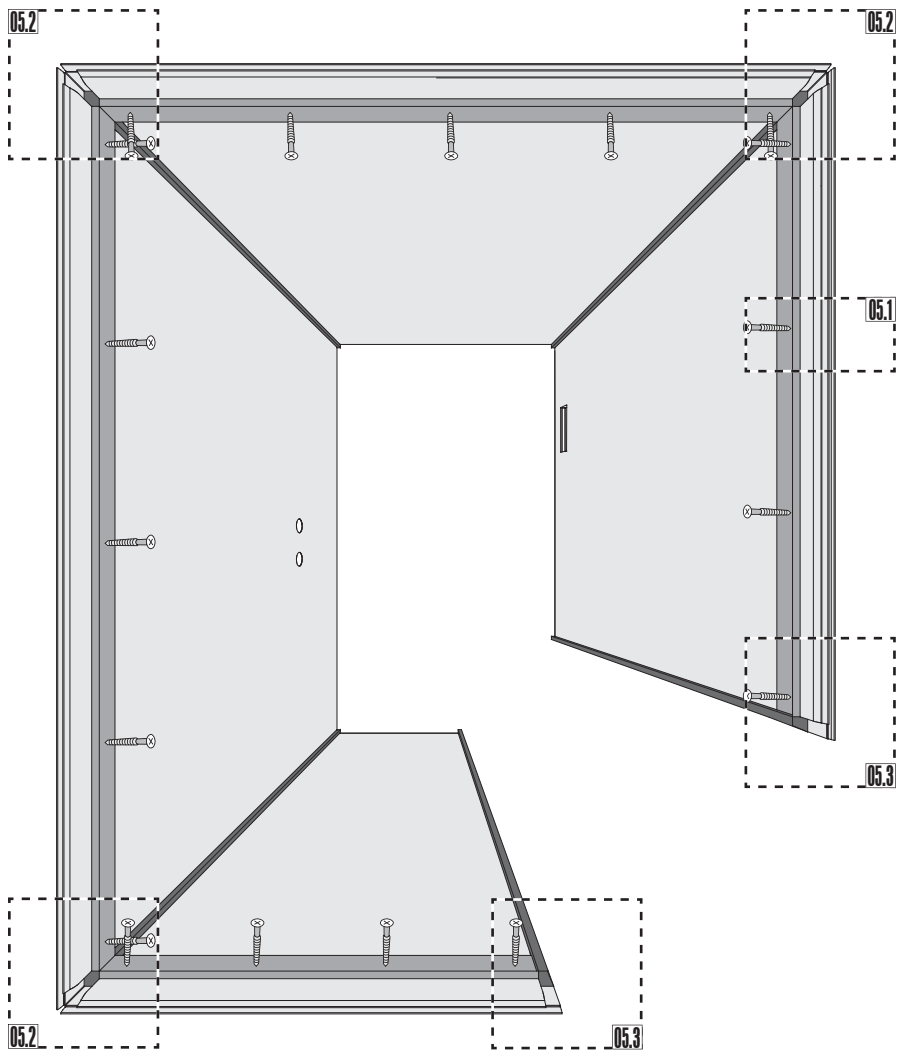
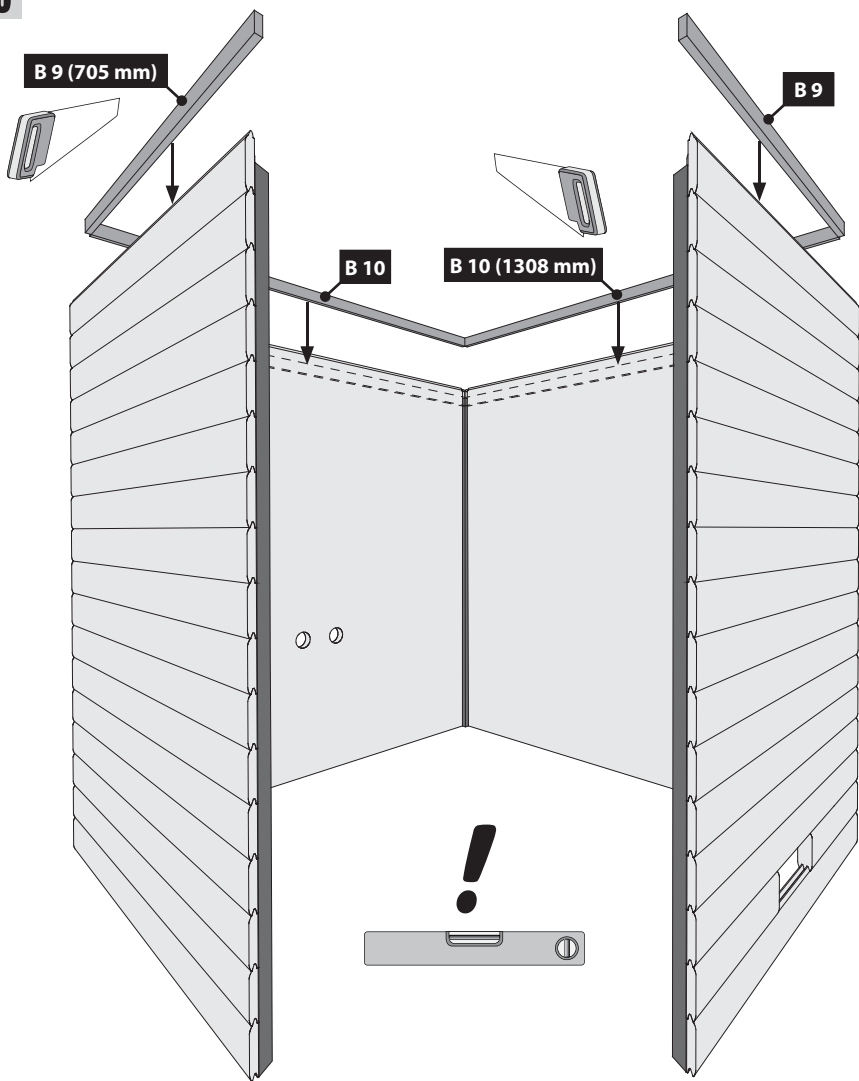
Ø3mm  4×50 



04.2

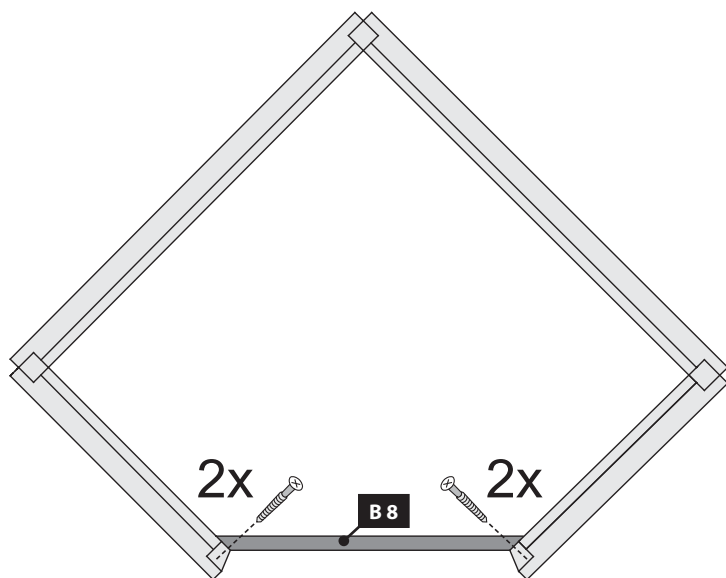
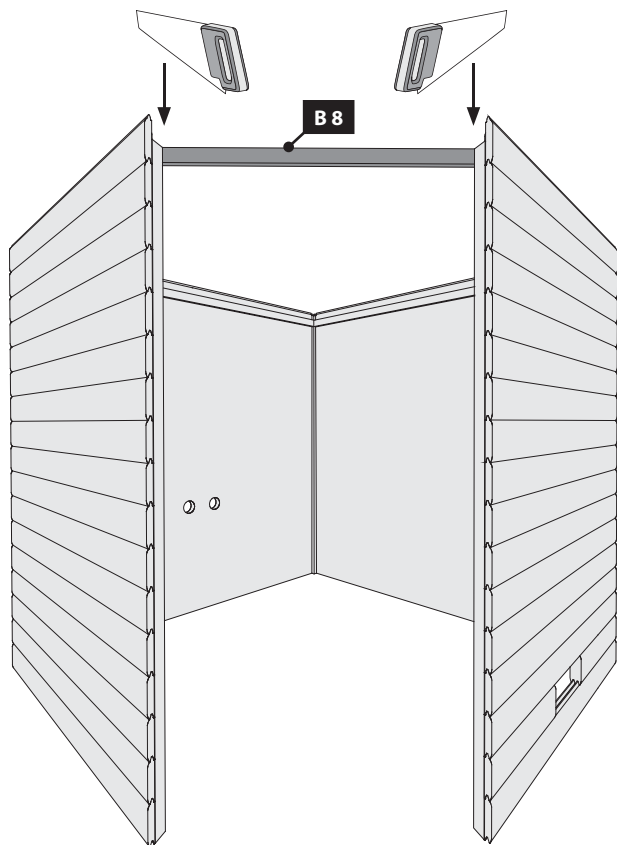
Ø3mm  4×50 





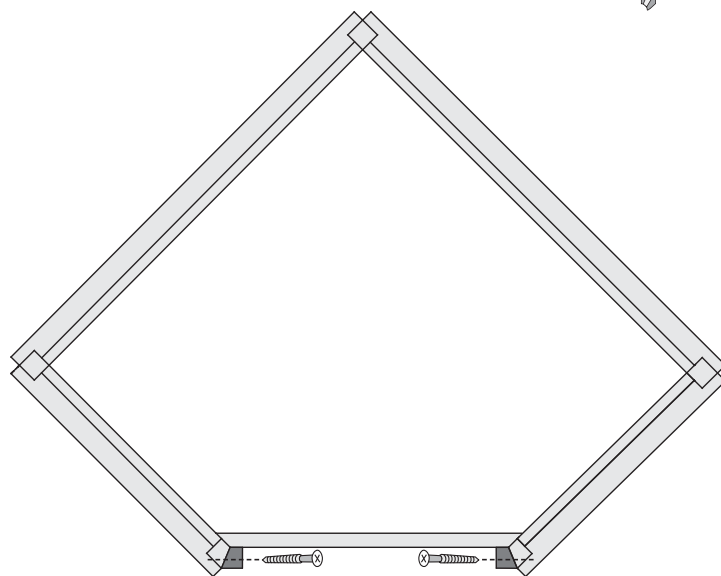
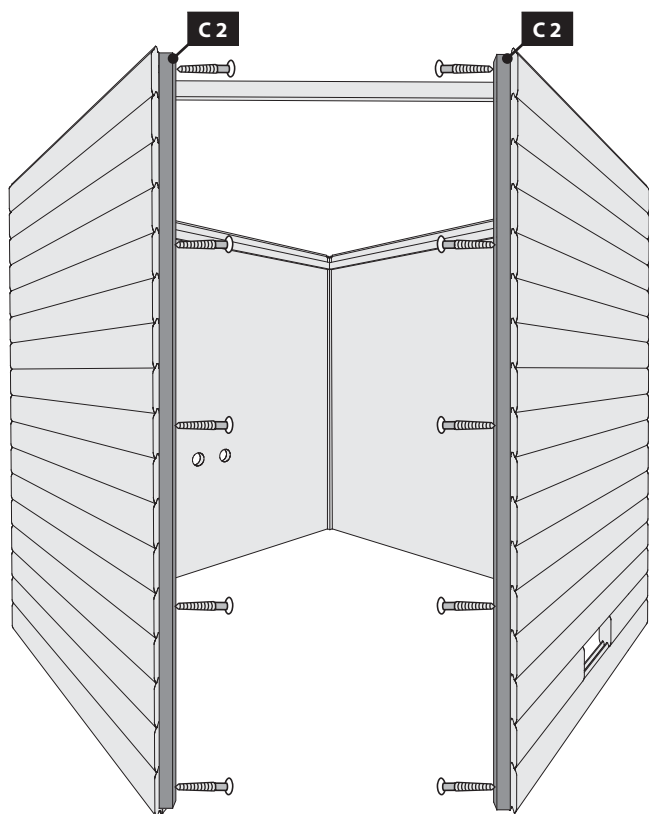
06

Ø3mm 4×50

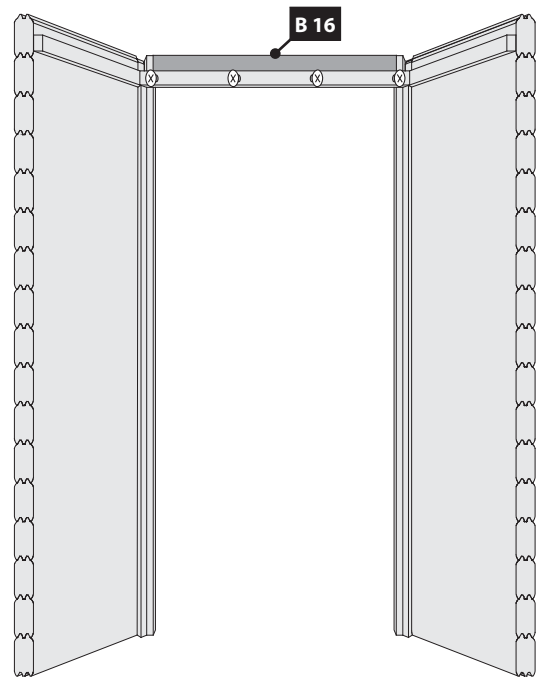
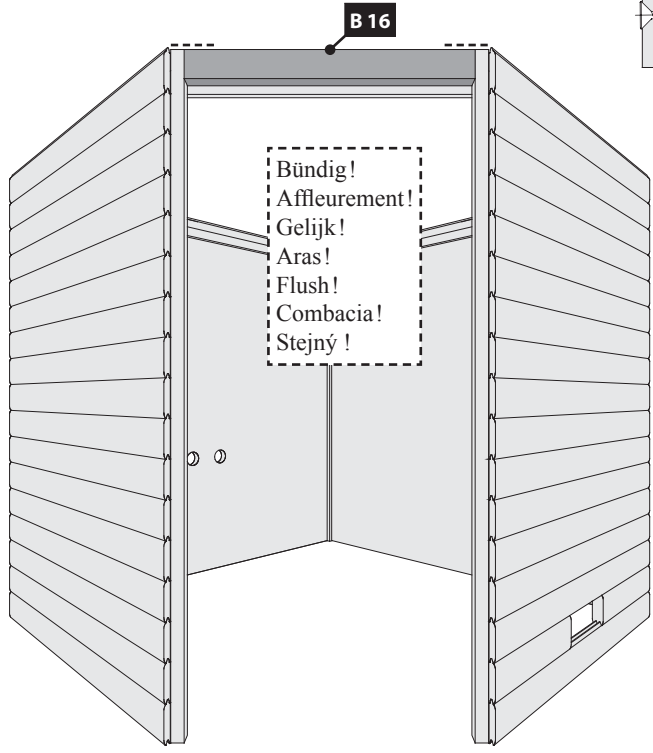
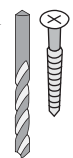
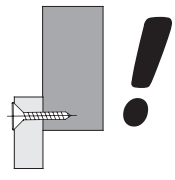





07



Ø3mm 4×50







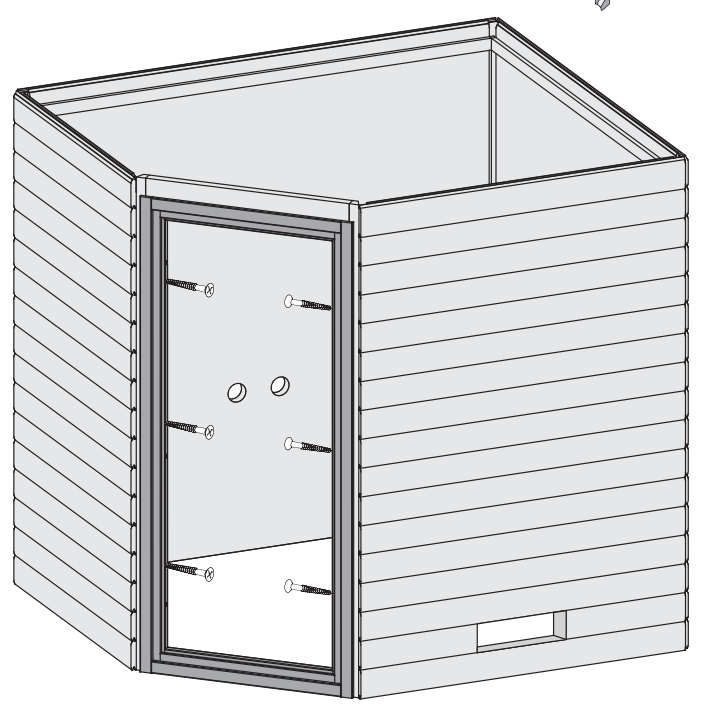
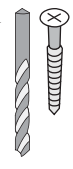
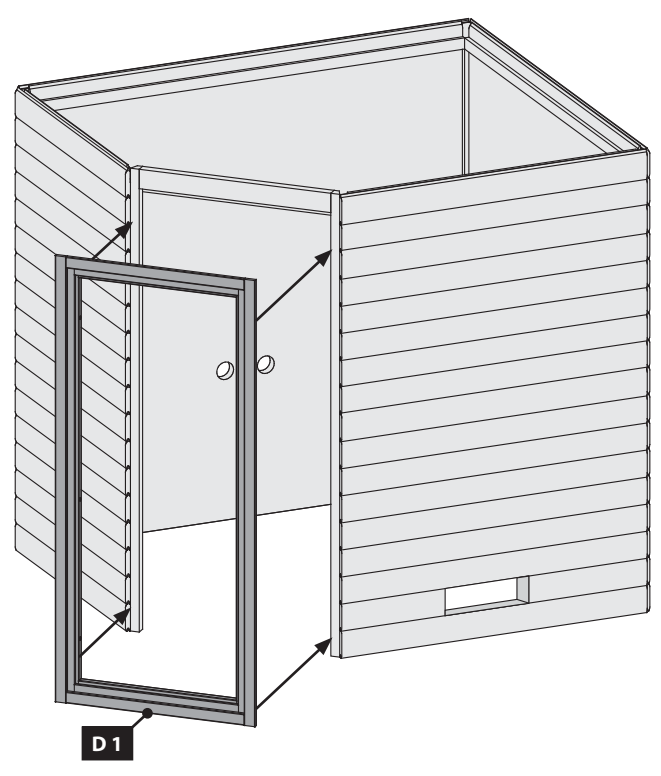


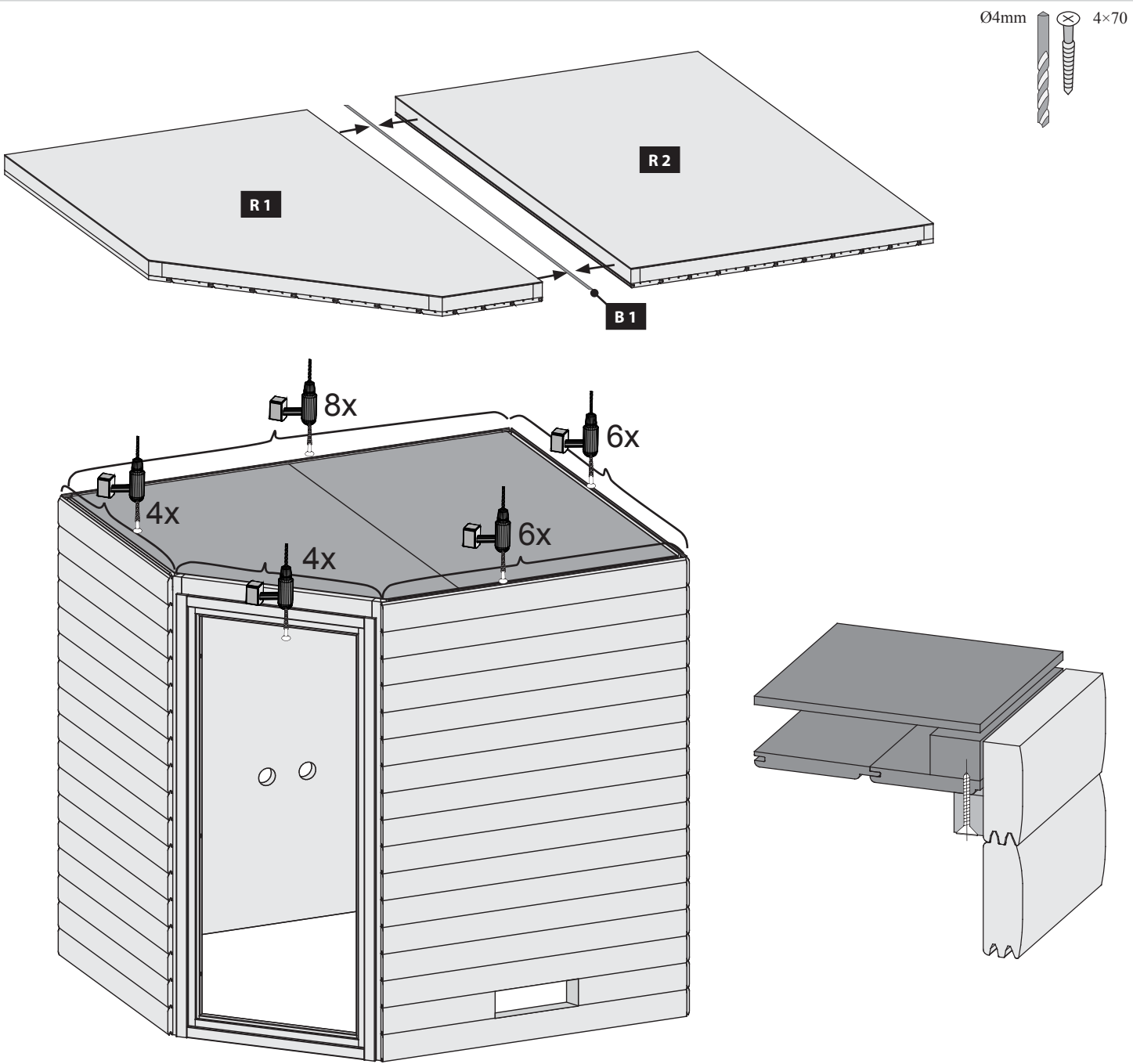
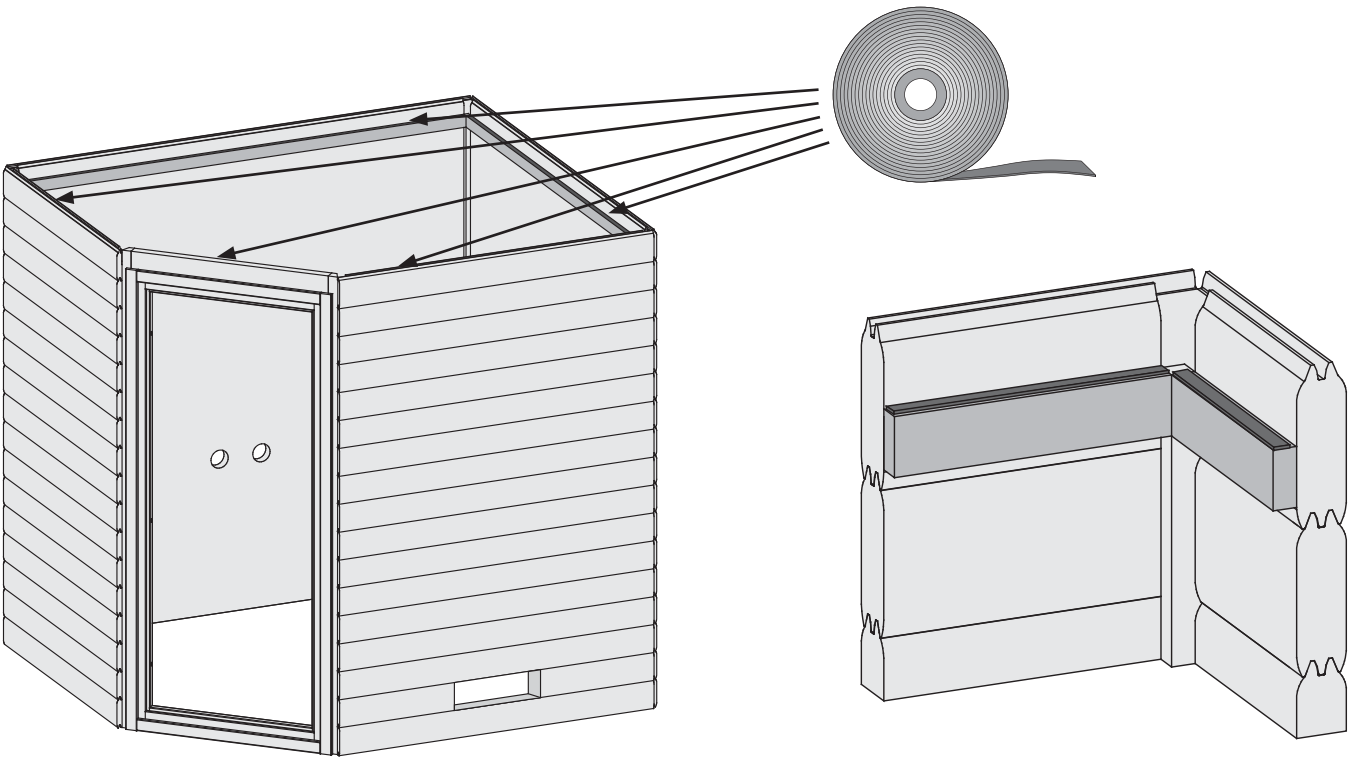
-  Einbau Glastür
-  Montage porte en verre
-  Installation of glass door

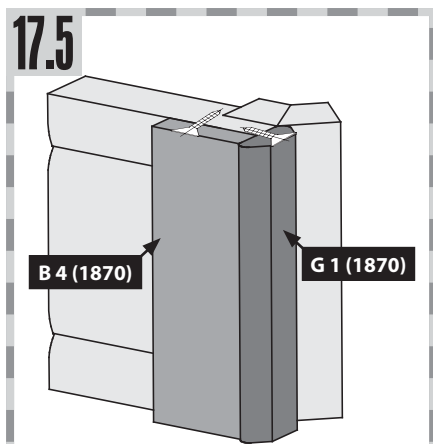
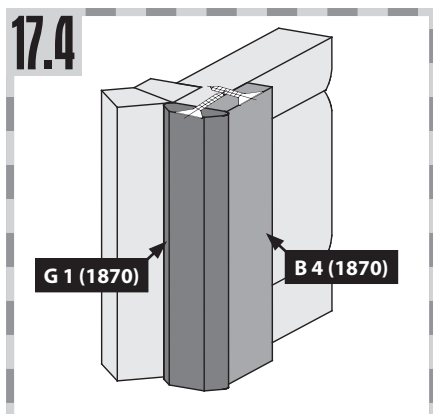
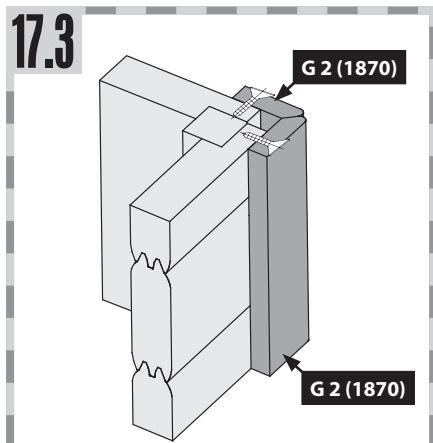
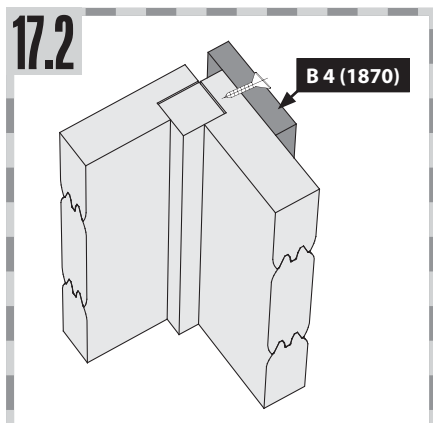
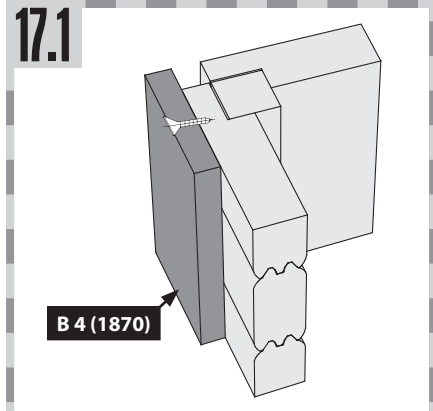
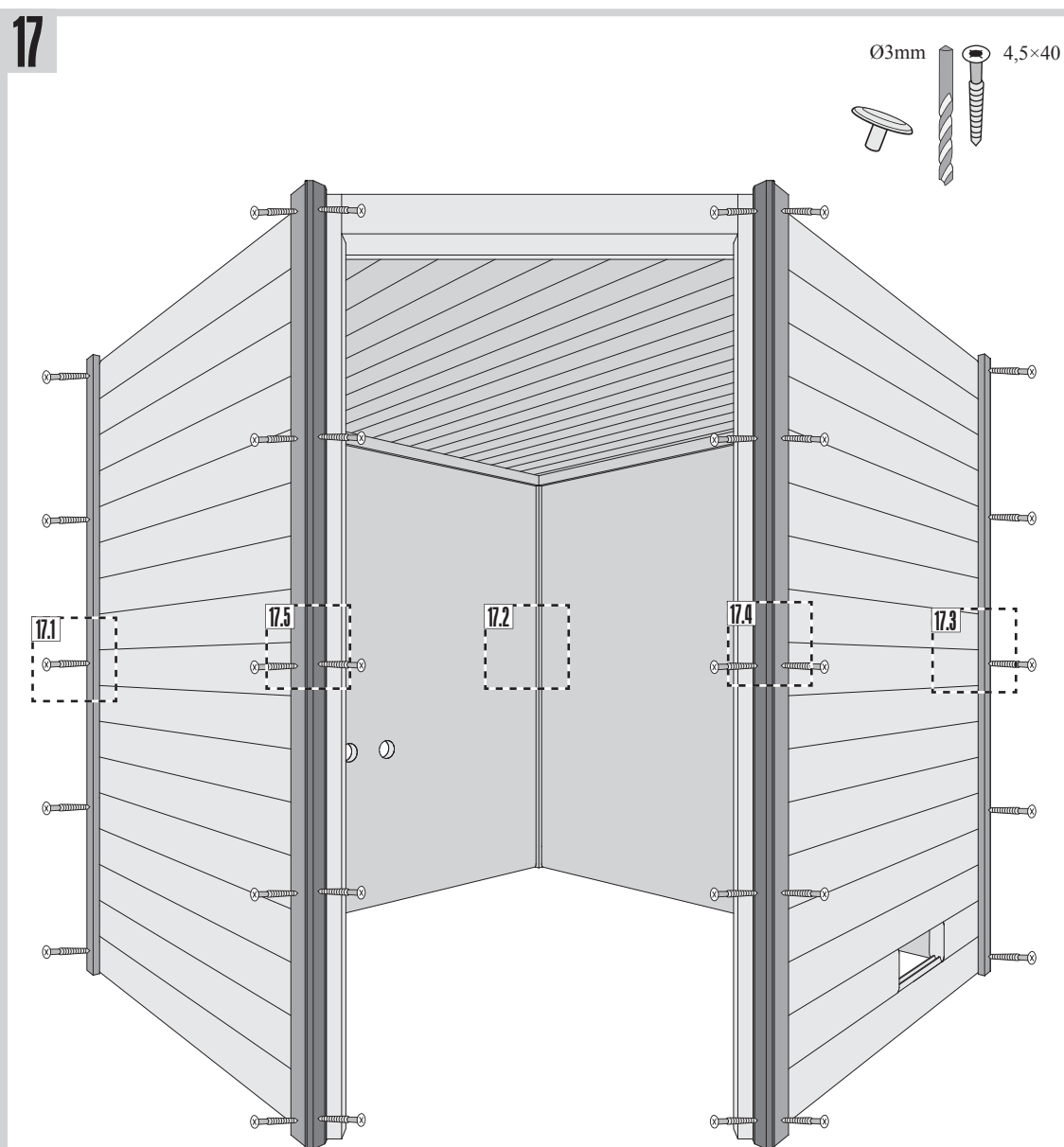
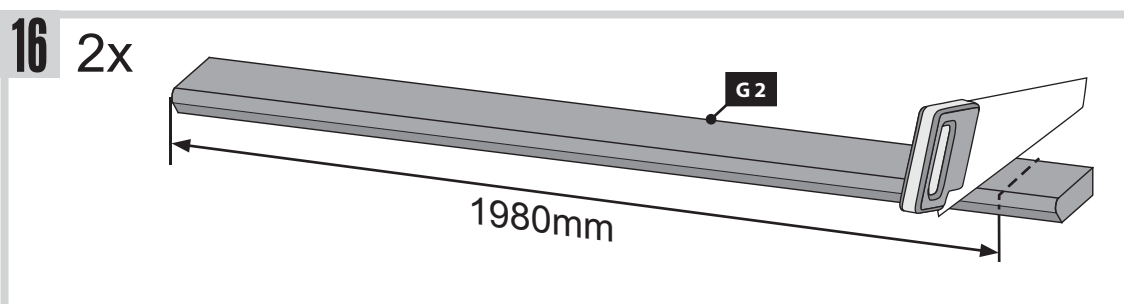
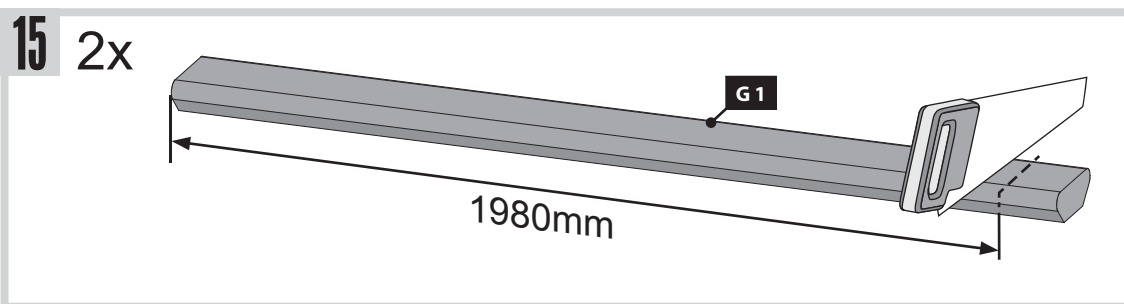
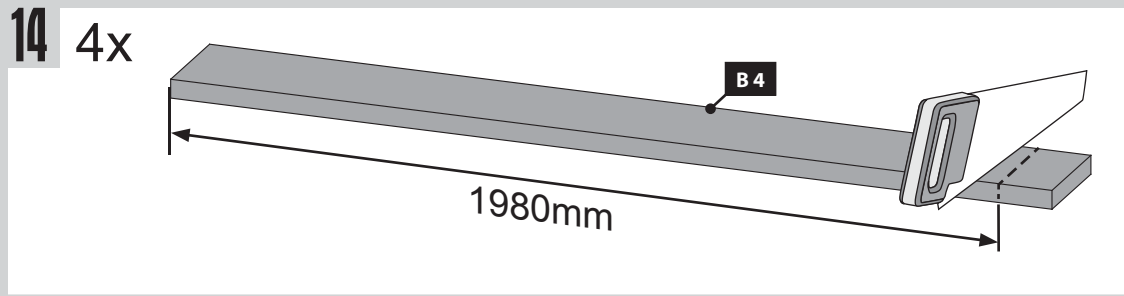
-  Montage van de glazen deur
-  Montaje de la puerta de cristal

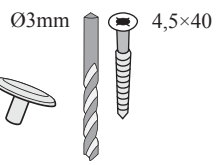
-  Installazione portello di vetro
-  Instalace skleněné dveře

!!! 01 — 03 !!!

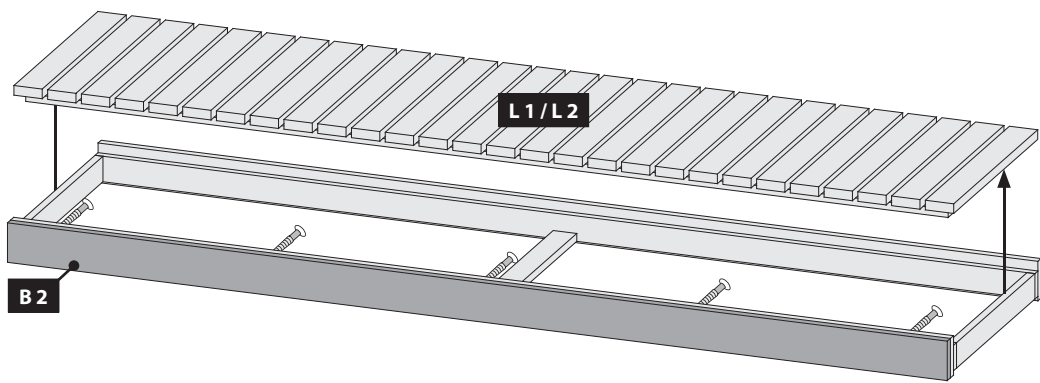
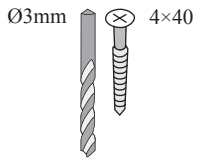
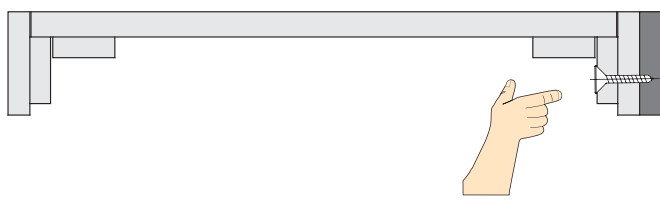
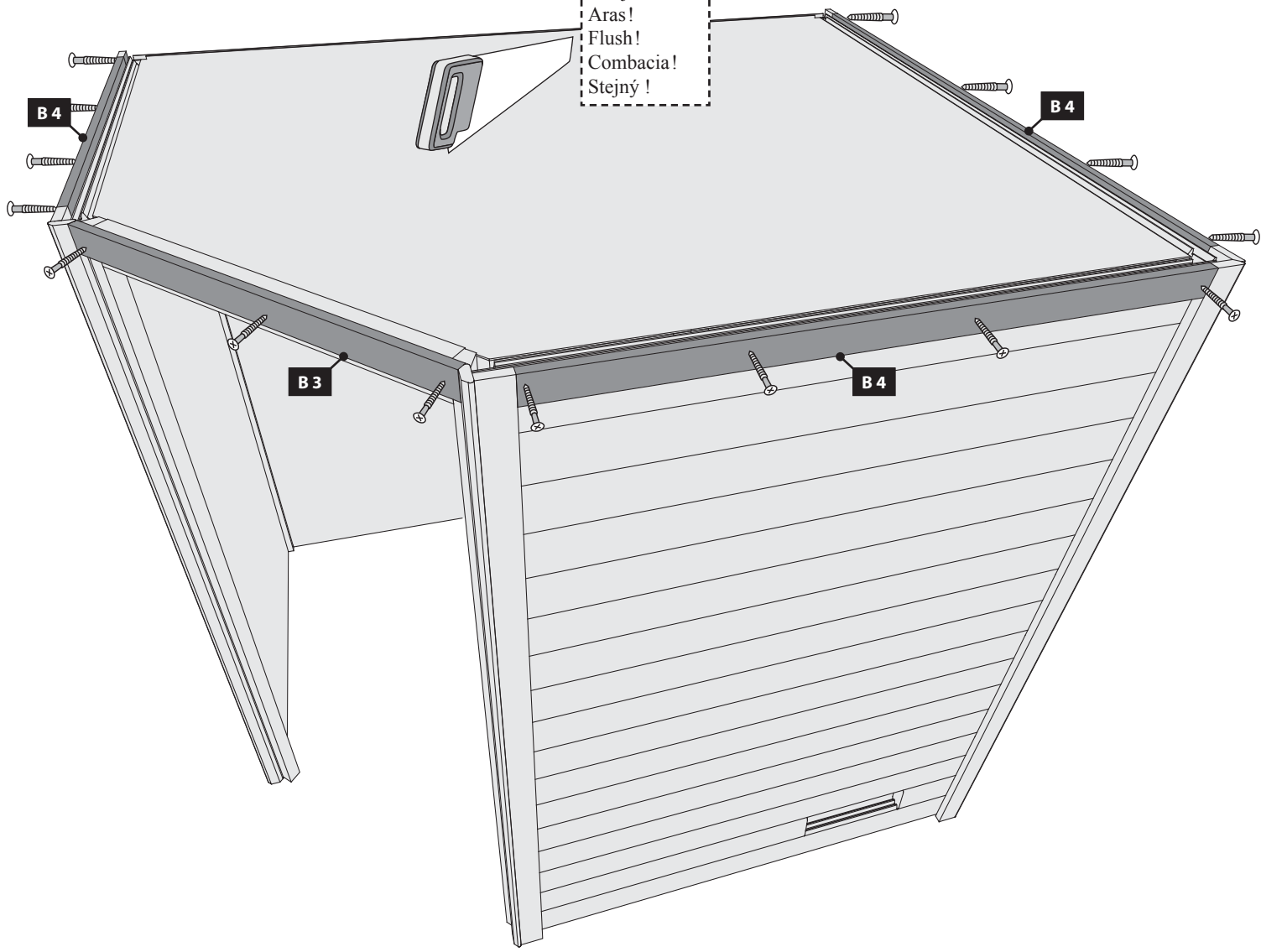


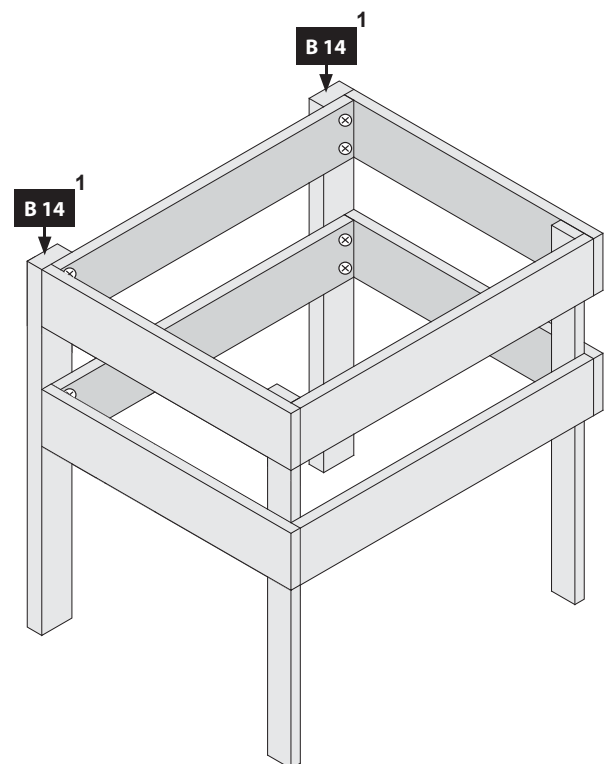
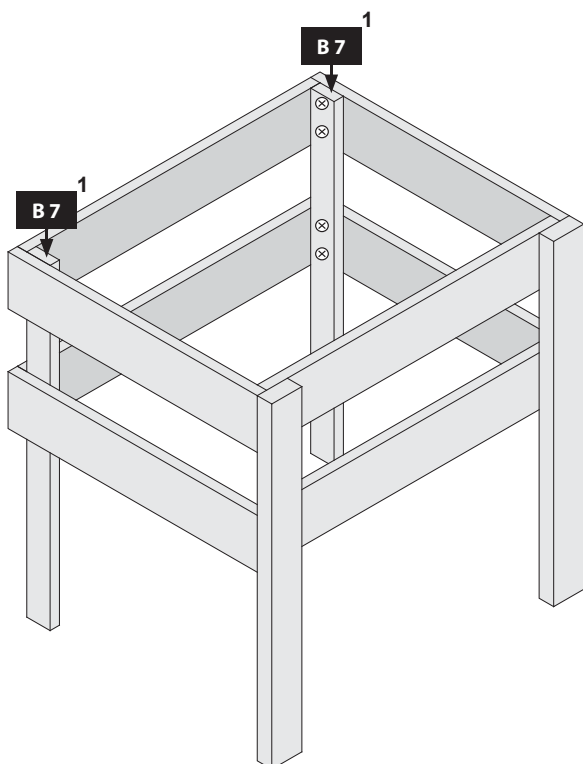
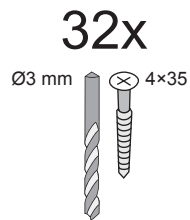
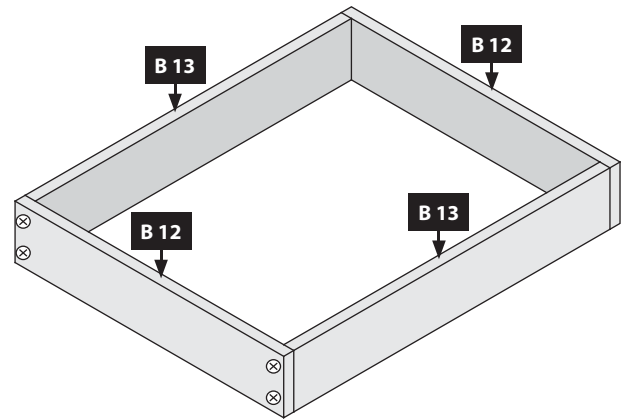
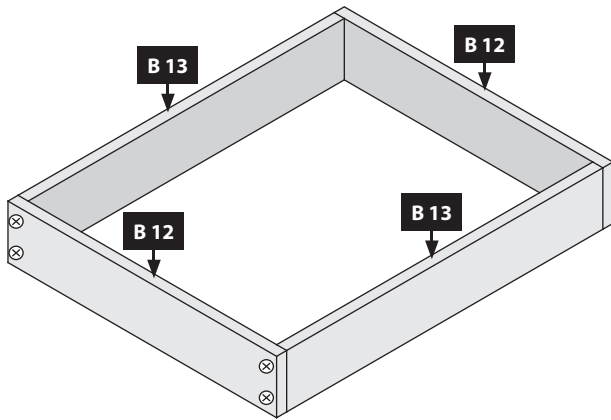
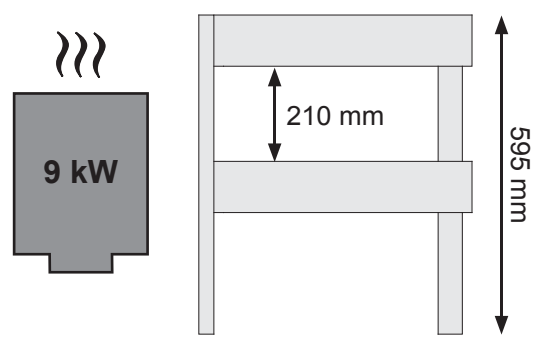
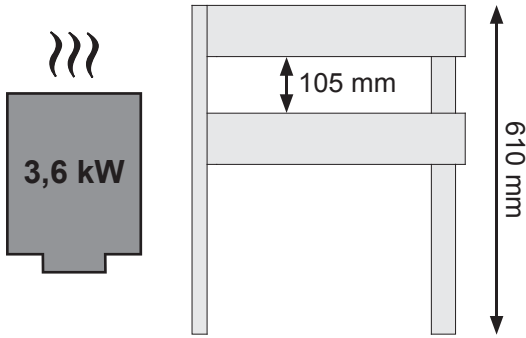


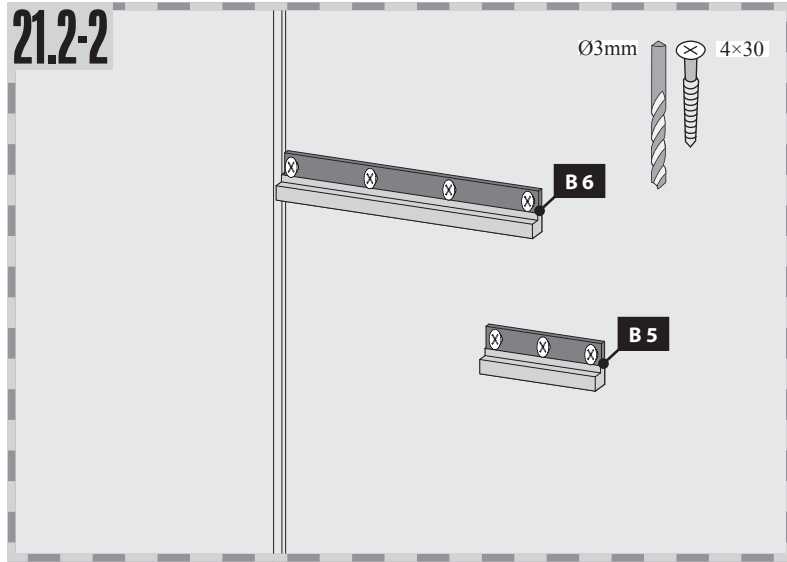
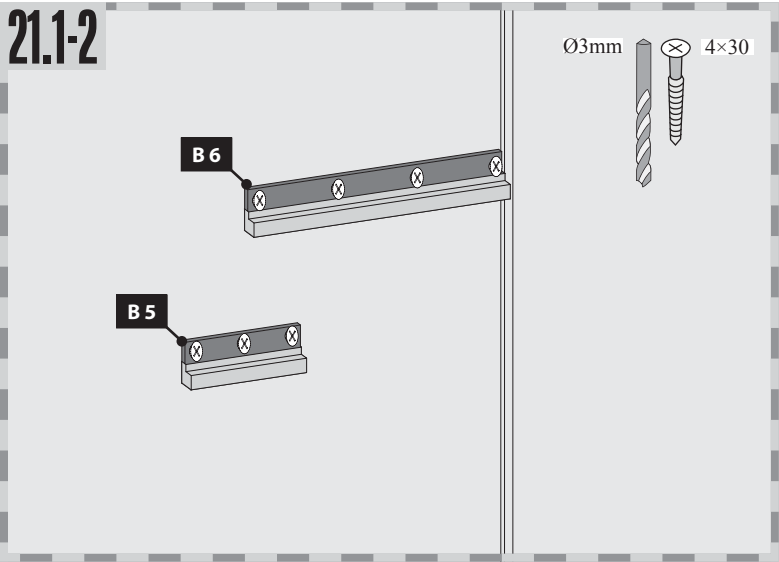
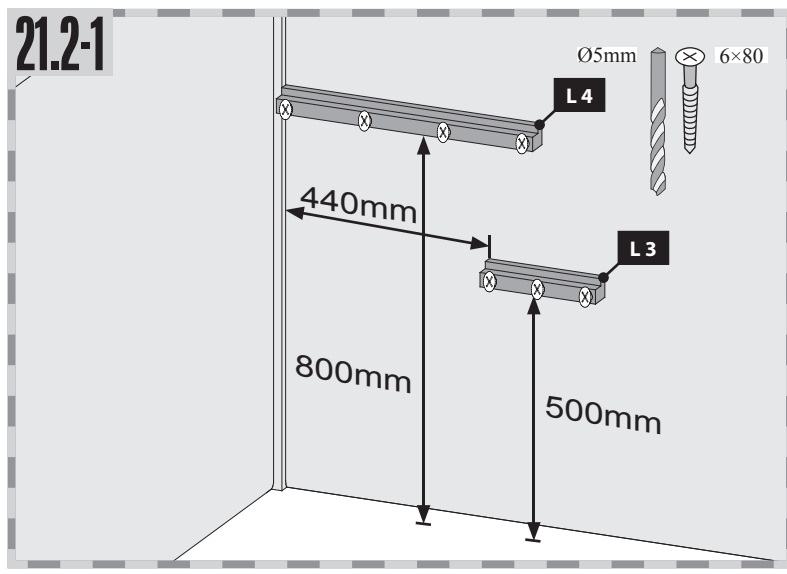
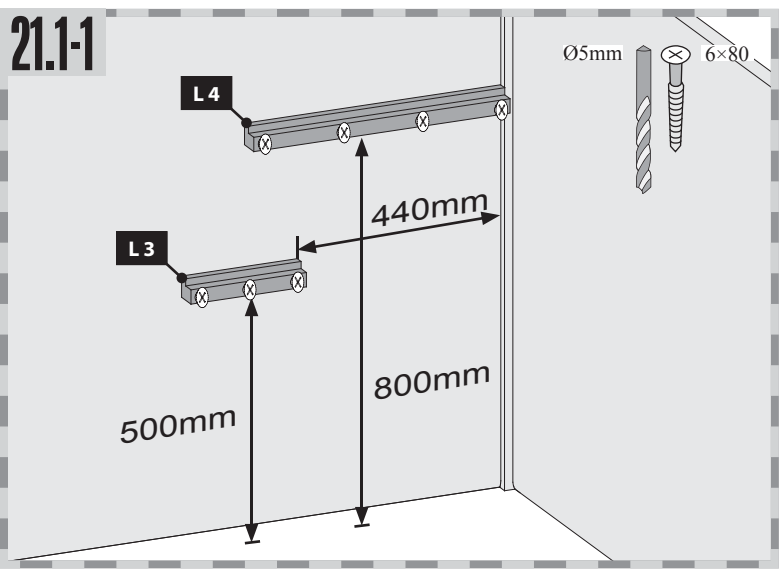
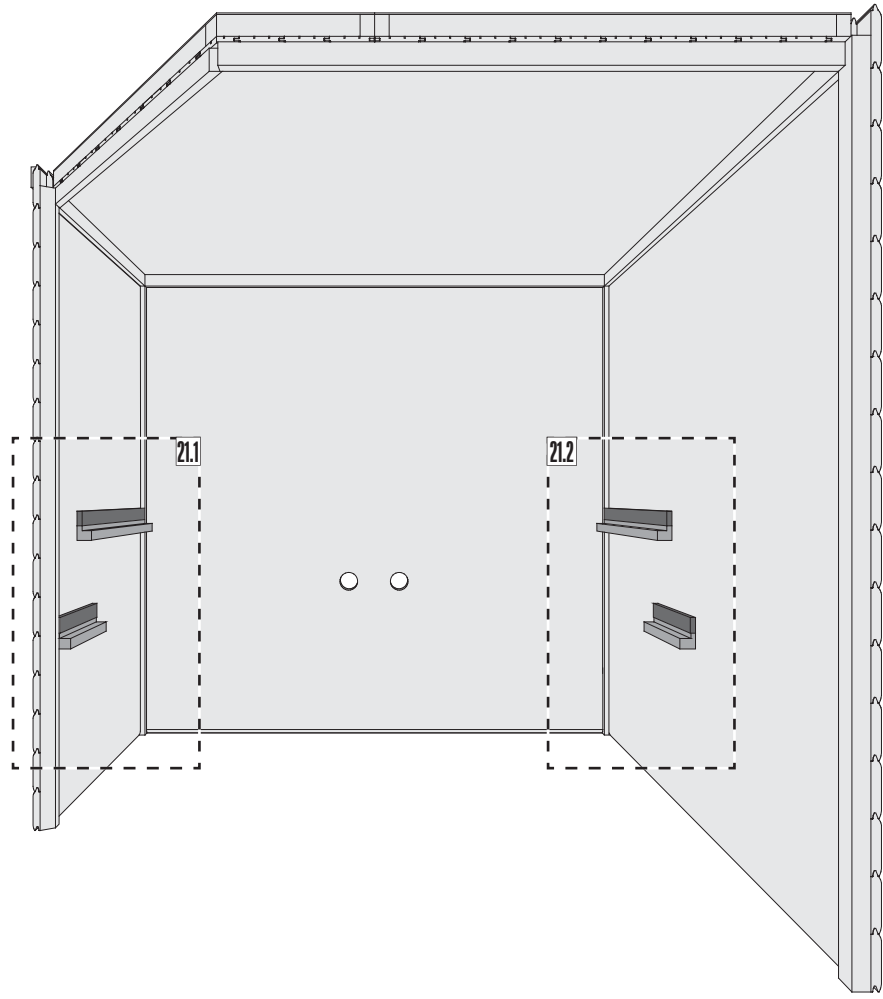


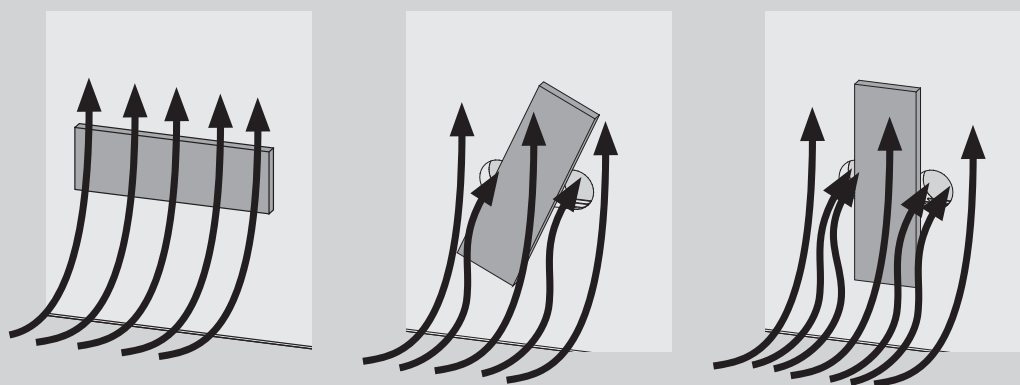
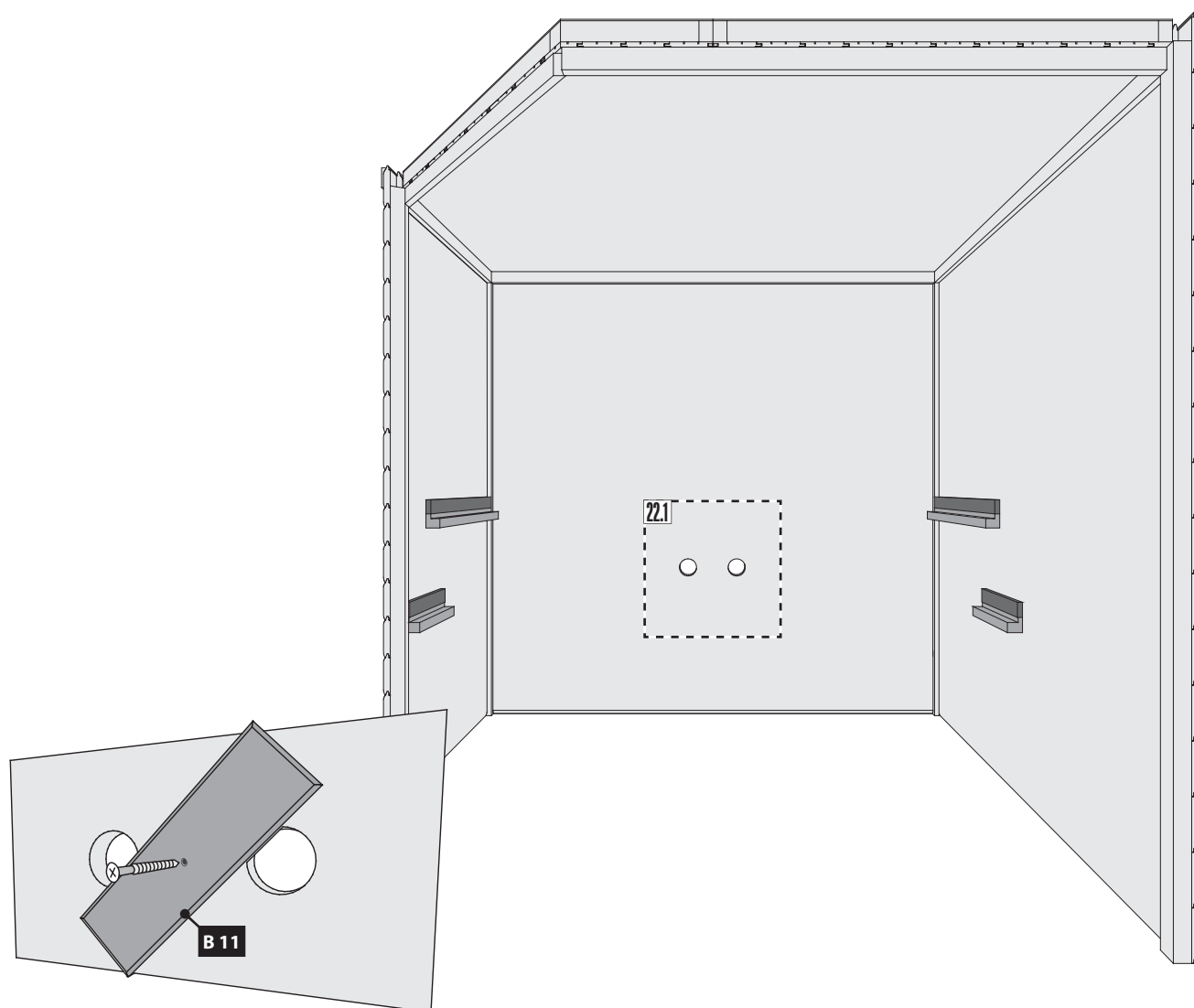



Bündig!  
Affleurement!  
Gelijk!  
Aras!  
Flush!  
Combacia!  
Stejný!














 Hier ist die Funktionsweise des Brettes abgebildet. Regeln Sie damit die Abluft nach Ihren eigenen Wünschen.


 Ceci représente le mode de fonctionnement de la planche. Avec elle, réglez l'écoulement de l'air selon vos désirs.

 This figure shows the functional principle of the board. Regulate the exhaust air according to your own wishes.

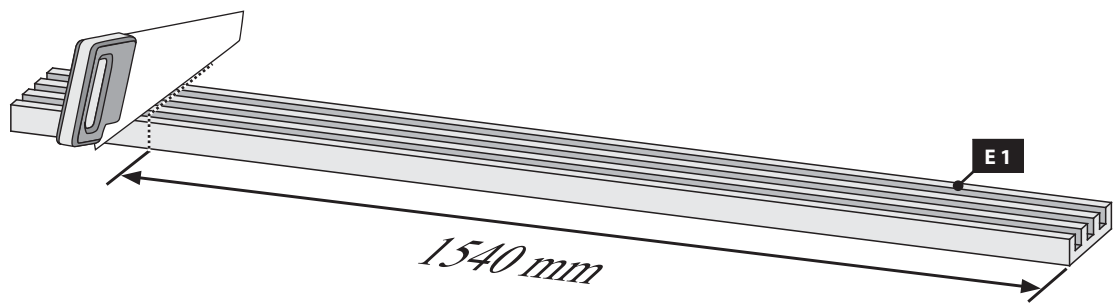
 Hier is de werking van het plankje afgebeeld. Regel daarmee de luchtafvoer naar eigen wens.

 Aquí está representada la forma de funcionamiento de la tabla. Regule con ello el aire de salida según sus propios deseos.

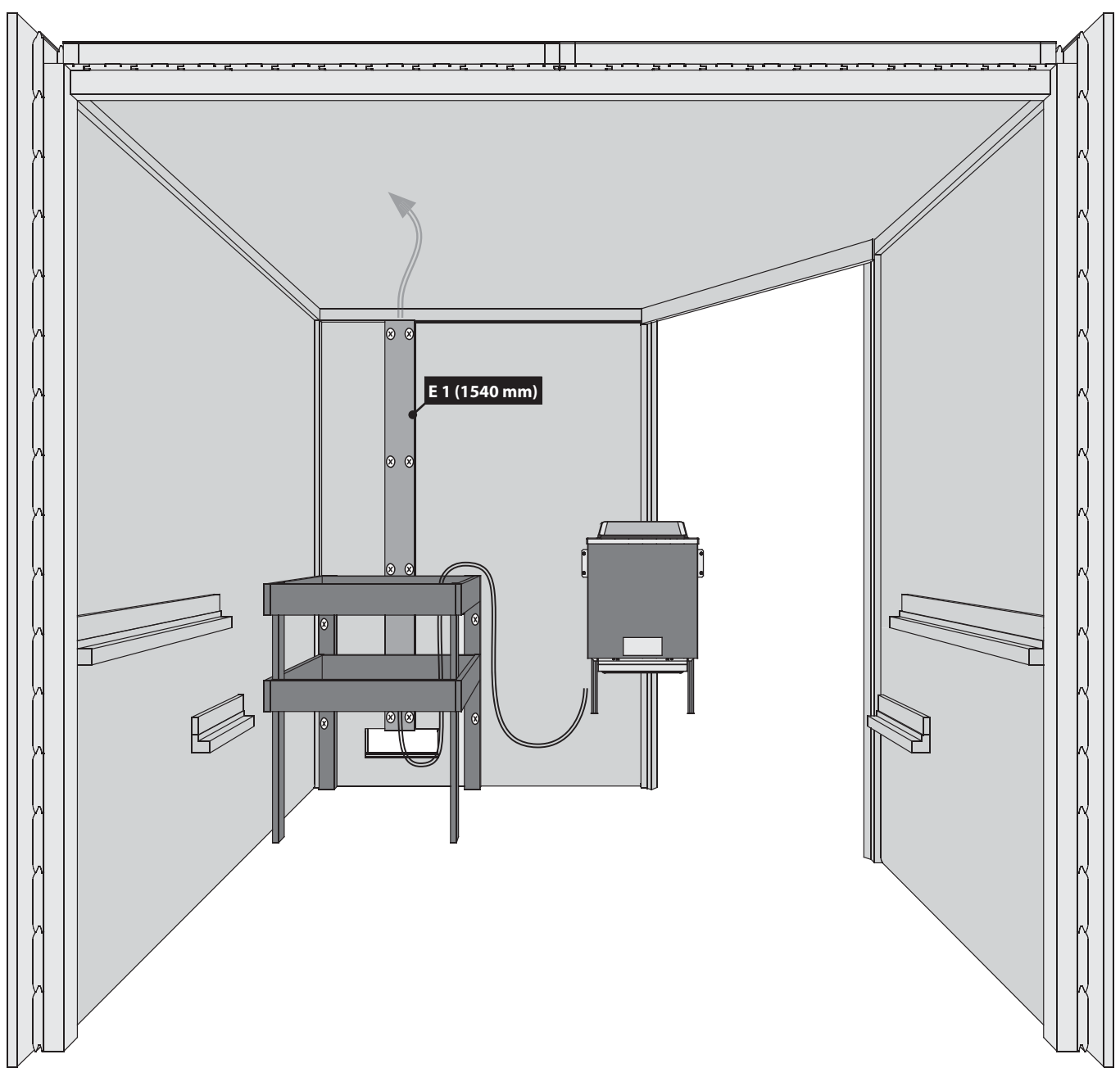
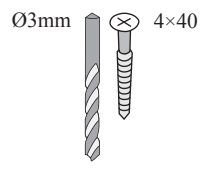
 Viene illustrato il principio di funzionamento della tavoletta di regolazione della ventilazione. Con essa si può regolare a piacere la ventilazione.

 Zde je zobrazená funkce desky. Regulujte s ní odsávací vzduch dle Vašeho přání.

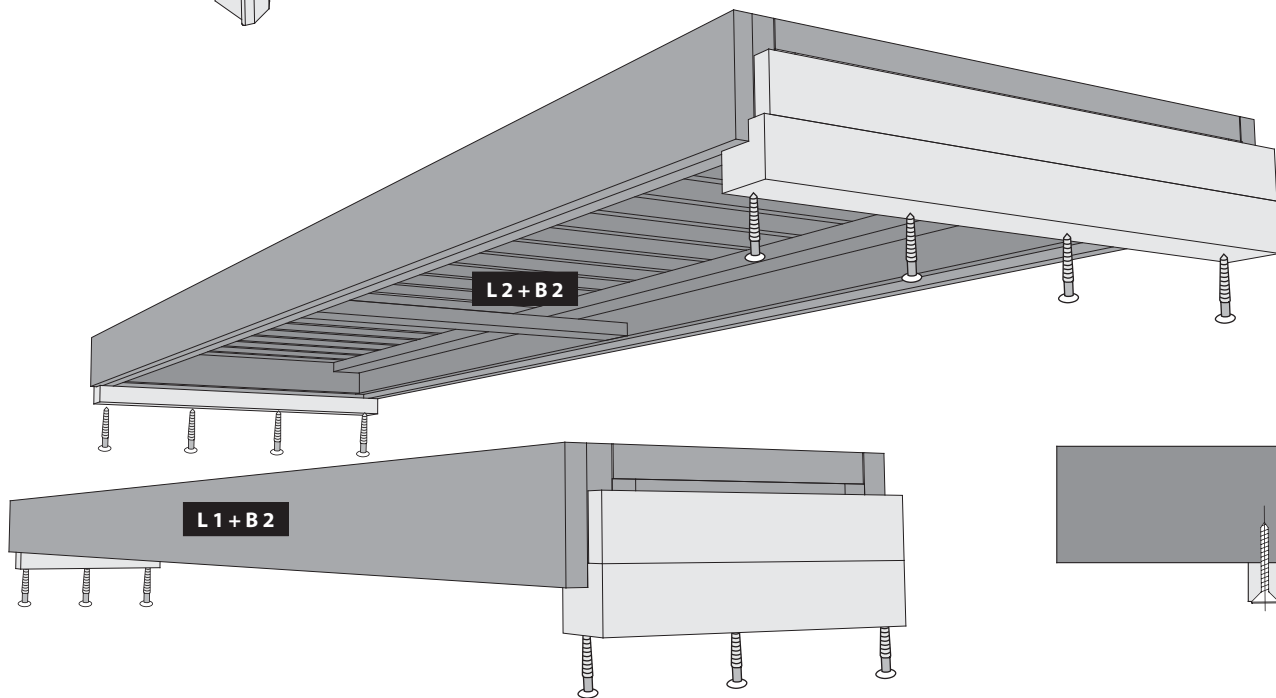
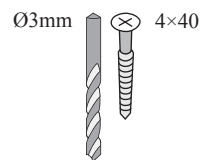
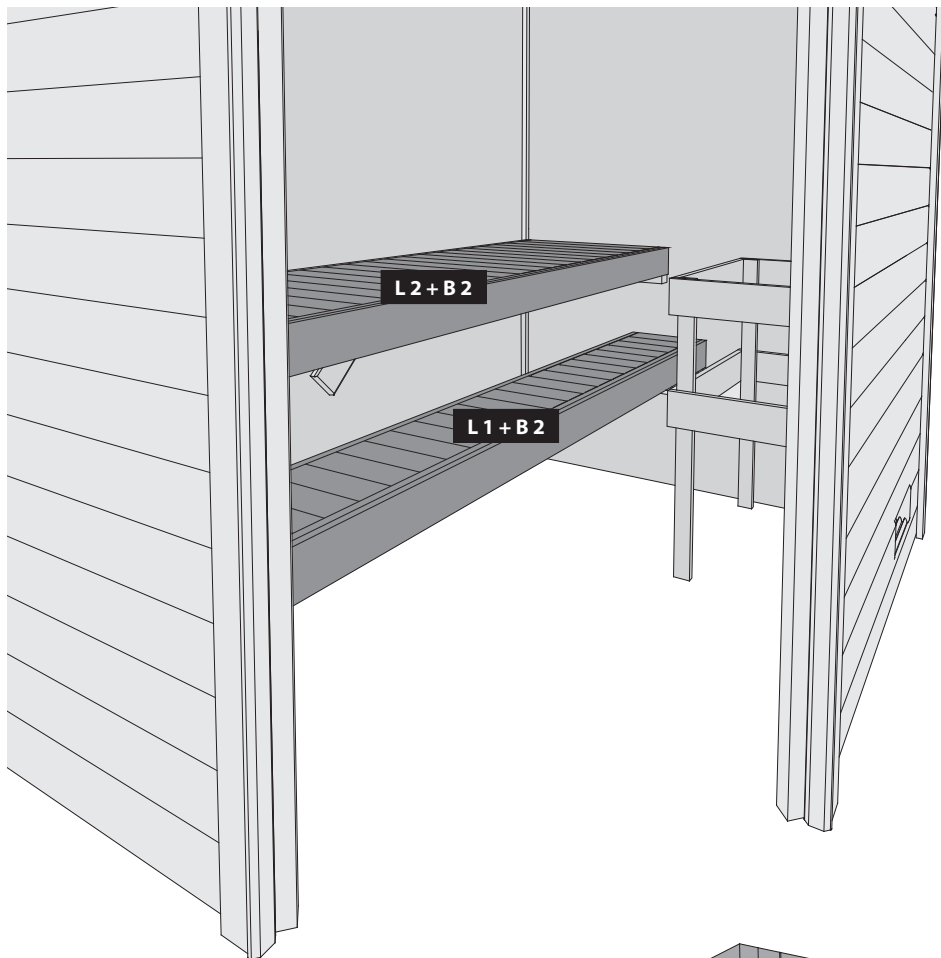
23



24







!!! 04 — 08 !!!

-  **Einbau Glastür**
-  **Montaje de la puerta de cristal**
-  **Montage porte en verre**
-  **Installazione portello di vetro**
-  **Installation of glass door**
-  **Instalace skleněné dveře**
-  **Montage van de glazen deur**