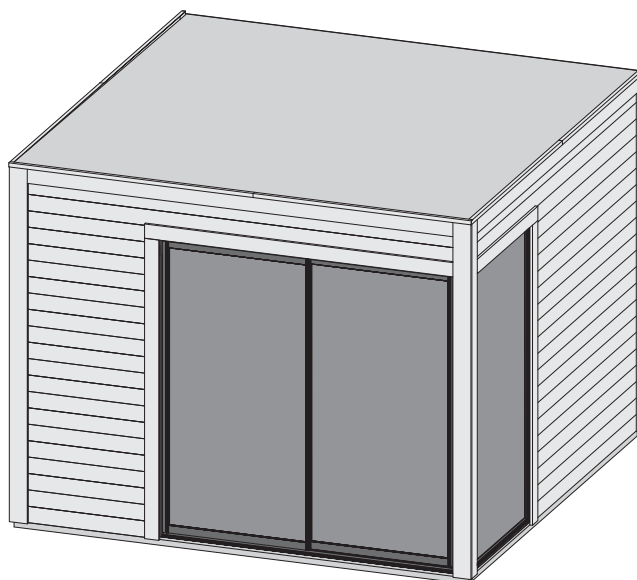


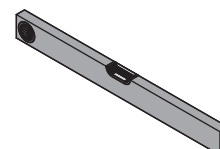
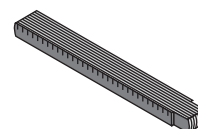
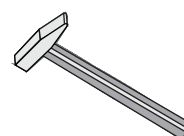
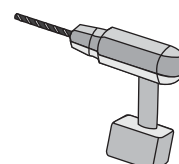
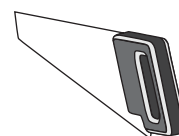
48829




-  **Aufbauanleitung**
-  **Building Instructions**
-  **notice de montage**
-  **montagehandleiding**
-  **Montagevejledning**
-  **Instrucciones de construcción**
-  **Istruzioni per il montaggio**
-  **Montážní návod**







[info@karibu.de](mailto:info@karibu.de)











 Bitte bewahren Sie die Anleitung und den Garantieschein zur Seriennummer auf. Vernichten Sie diese erst nach Ablauf der Garantiezeit. Eventuelle Beanstandungen können mithilfe der Stückliste einfacher zugeordnet werden.





Beigelegte Dokumente:

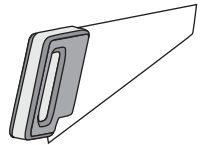
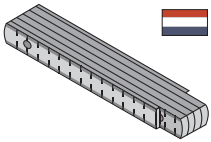
- Informationsheft
- Garantieschein zur Seriennummer
- Typenschild inkl. Warnhinweise (Sauna)
- ggf. Zubehör-Anleitungen in externen Paketen

- \*  Nicht im Lieferumfang enthalten  
 Not included  
 Non comprises dans la livraison  
 Niet bijgeleverd




-  No forman parte del suministro  
 Non incluso  
 V ceně není zahrnuto  
 Ikke inkluderet

- 1  Länge muss ermittelt und zugesägt werden  
 Length must be determined and sawn  
 La longueur doit être déterminée et sciée  
 De lengte moet worden bepaald en worden gezaagd

-  La longitud debe ser determinada y aserrada  
 La lunghezza deve essere determinata e segata  
 Délka musí být určena a rozřezána  
 Længden skal bestemmes og saves

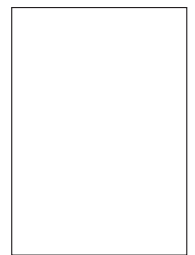


- 2  Nicht gebraucht  
 Not needed  
 Pas nécessaire  
 Niet nodig





-  No es necesario  
 Non necessario  
 Není nutná

- 3  mit Zubehör!  
 met toebehoren!  
 with accessories!  
 avec accessoires!





-  con accesorios!  
 con accessori!  
 s příslušenstvím!  
 z dodatki!



- 4  Fixiert vorübergehend  
 tijdelijk vast  
 Fixed temporarily  
 temporairement fixe

-  temporalmente fijo  
 temporaneamente fisso  
 dočasně pevný  
 Zčasno pritrjeno

- 5  Bestand vom Haus  
 Inventaris van het huis  
 Inventory of the house  
 Inventaire de la maison

-  Inventario de la casa  
 Inventario della casa  
 Inventář domu  
 Inventar hiše





Vergleichen Sie zuerst die Material-liste mit Ihrem Paketinhalt! Bitte haben Sie Verständnis, dass Beanstandungen nur im nicht aufgebauten Zustand bearbeitet werden können!



Vergelijk eerst de lijst van materialen met de inhoud van uw pakket! Reclamaties kunnen alleen in behandeling worden genomen zolang de onderdelen nog niet zijn gemonteerd!



Confrontate questa distinta materiali prima con il contenuto del pacchetto! Vi preghiamo di comprendere che eventuali reclami possono essere accolti solo prima del montaggio!



First compare the list of materials with your package contents! Please understand that complaints can be processed in the non-built status only!



Start med at kontrollere materialelisten med indholdet af den leverede pakke! Vi gør venligst opmærksom på at reklamationer kun kan behandles for materialer som ikke er blevet bearbejdet!



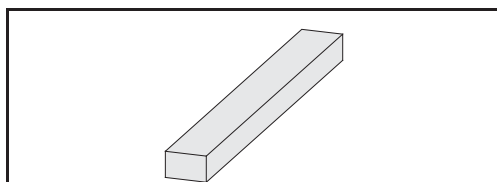
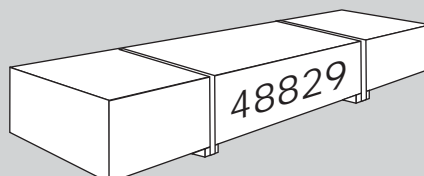
Nejprve přezkontrolujte obsah balení podle materiálového listu! Mějte pochopení pro to, že případnou reklamaci se můžeme zabývat pouze tehdy, když díly nebudou smontované! Za pomoci tohoto seznamu můžete jednotlivé díly přiřadit k montážnímu návodu.



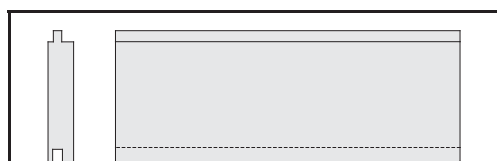
Commencez par comparer la liste du matériel avec le contenu de votre paquet! Sachez que nous traitons uniquement les réclamations concernant le matériel à l'état non monté!



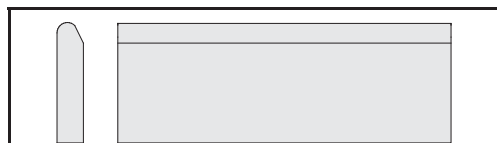
En primer lugar, compare la lista de material con el contenido del paquete. Rogamos entienda que las reclamaciones sólo pueden ser tramitadas antes de montar el objeto!



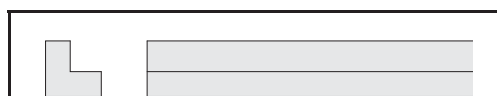
2 x B1	2085 x 38 x 18 mm	ID 51802
2 x B2	1998 x 95 x 18 mm	ID 48810
2 x B3	2059 x 95 x 18 mm	ID 48809
4 x B4	2390 x 95 x 18 mm	ID 43530
4 x B5	2390 x 120 x 18 mm	ID 60803
4 x B6	2953 x 120 x 18 mm	ID 63287
9 x B7	2970 x 140 x 26 mm	ID 15541
2 x B8	2010 x 45 x 38 mm	ID 57783
5 x B9	2916 x 60 x 40 mm	ID 48823
2 x B10	3035 x 60 x 40 mm	ID 48824
6 x B11	2400 x 45 x 45 mm	ID 48811
2 x B12	2880 x 45 x 45 mm	ID 48812



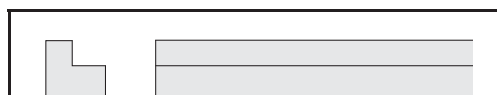
68 x R1	2970 x 96 x 19 mm	ID 79161
---------	-------------------	----------



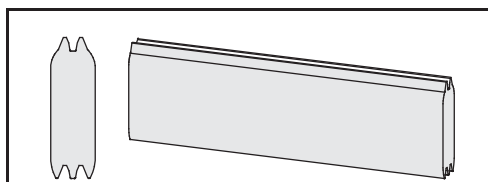
2 x R2	2000 x 58 x 17 mm	ID 62242
--------	-------------------	----------



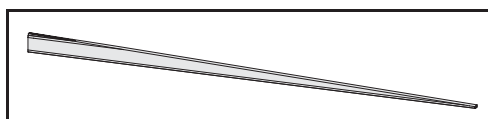
1 x R3	1997 x 45 x 45 mm	ID 74594
--------	-------------------	----------



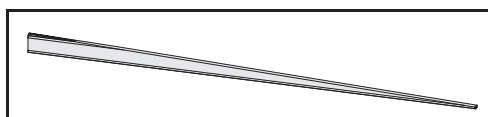
4 x R4	2042 x 45 x 45 mm	ID 74218
--------	-------------------	----------



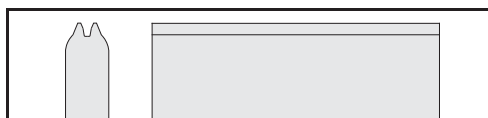
38 x W1	923 x 121 x 40 mm	ID 48825
19 x W2	1923 x 121 x 40 mm	ID 48826
48 x W3	2970 x 121 x 40 mm	ID 67538



1 x W4	2970 x 93 x 40 mm	ID 52417
--------	-------------------	----------



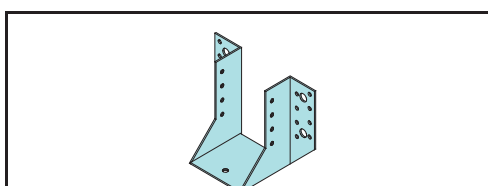
1 x W5	2970 x 93 x 40 mm	ID 52348
--------	-------------------	----------



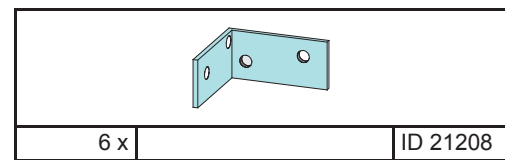
1 x W6	1047 x 80 x 40 mm	ID 51831
2 x W7	2047 x 80 x 40 mm	ID 51825



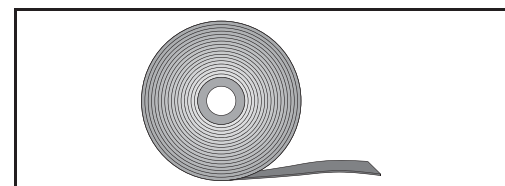
6 x M1	1600 x 30 x 30 mm	ID 61695
--------	-------------------	----------



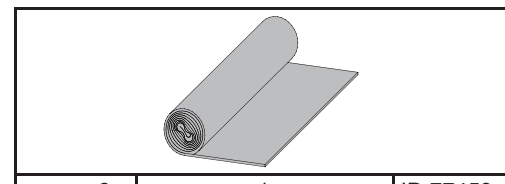
6 x		ID 33143
-----	--	----------



6 x		ID 21208
-----	--	----------



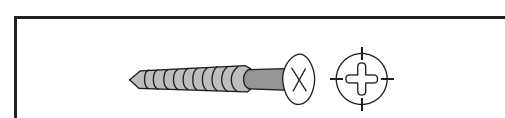
2 x	10 m	ID 14025
-----	------	----------



3 x	1 m	ID 77453
-----	-----	----------



670 x	2 x 50 mm	ID 5621
-------	-----------	---------



156 x	4 x 35 mm	ID 3687
117 x	4 x 50 mm	ID 3688
20 x	4,5 x 80 mm	ID 9204
400 x	5 x 70 mm	ID 93009



Vergleichen Sie zuerst die Material-liste mit Ihrem Paketinhalt! Bitte haben Sie Verständnis, dass Beanstandungen nur im nicht aufgebauten Zustand bearbeitet werden können!



Vergelijk eerst de lijst van materialen met de inhoud van uw pakket! Reclamaties kunnen alleen in behandeling worden genomen zolang de onderdelen nog niet zijn gemonteerd!



Confrontate questa distinta materiali prima con il contenuto del pacchetto! Vi preghiamo di comprendere che eventuali reclami possono essere accolti solo prima del montaggio!



First compare the list of materials with your package contents! Please understand that complaints can be processed in the non-built status only!



Start med at kontrollere materialelisten med indholdet af den leverede pakke! Vi gør venligst opmærksom på at reklamationer kun kan behandles for materialer som ikke er blevet bearbejdet!



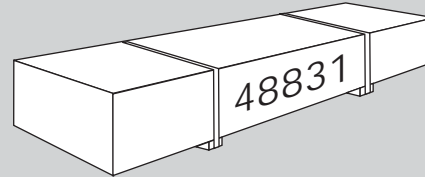
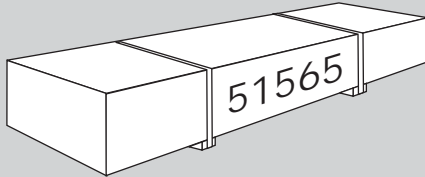
Nejprve přezkontrolujte obsah balení podle materiálového listu! Mějte pochopení pro to, že případnou reklamaci se můžeme zabývat pouze tehdy, když díly nebudou smontované! Za pomoci tohoto seznamu můžete jednotlivé díly přiřadit k montážnímu návodu.



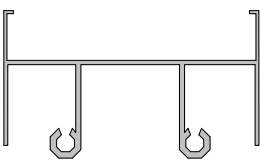
Commencez par comparer la liste du matériel avec le contenu de votre paquet! Sachez que nous traitons uniquement les réclamations concernant le matériel à l'état non monté!



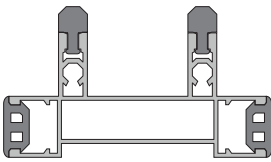
En primer lugar, compare la lista de material con el contenido del paquete. Rogamos entienda que las reclamaciones sólo pueden ser tramitadas antes de montar el objeto!



2 x Z1 | 2000 x 32 x 63 mm



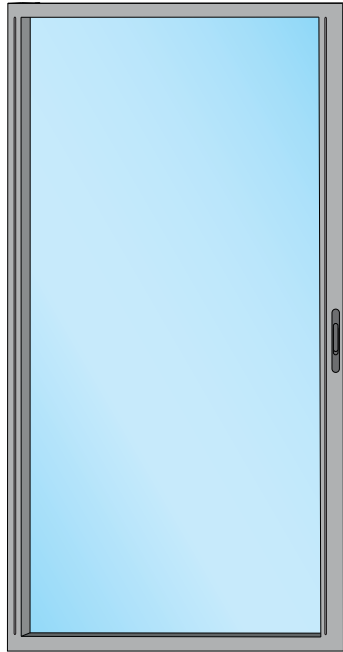
1 x Z2 | 1962 x 35 x 60 mm



1 x Z3 | 1962 x 35 x 60 mm



1 x



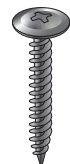
1 x Z5 | 2000 x 1000 x 40 mm



1 x Z7 | 51565 1000 x 40 mm | ID 48831



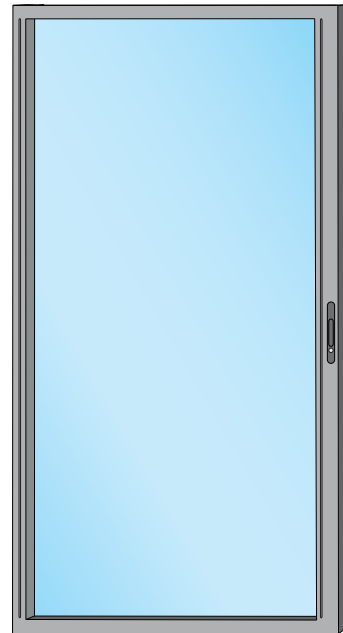
4 x | 4,2 x 50 mm



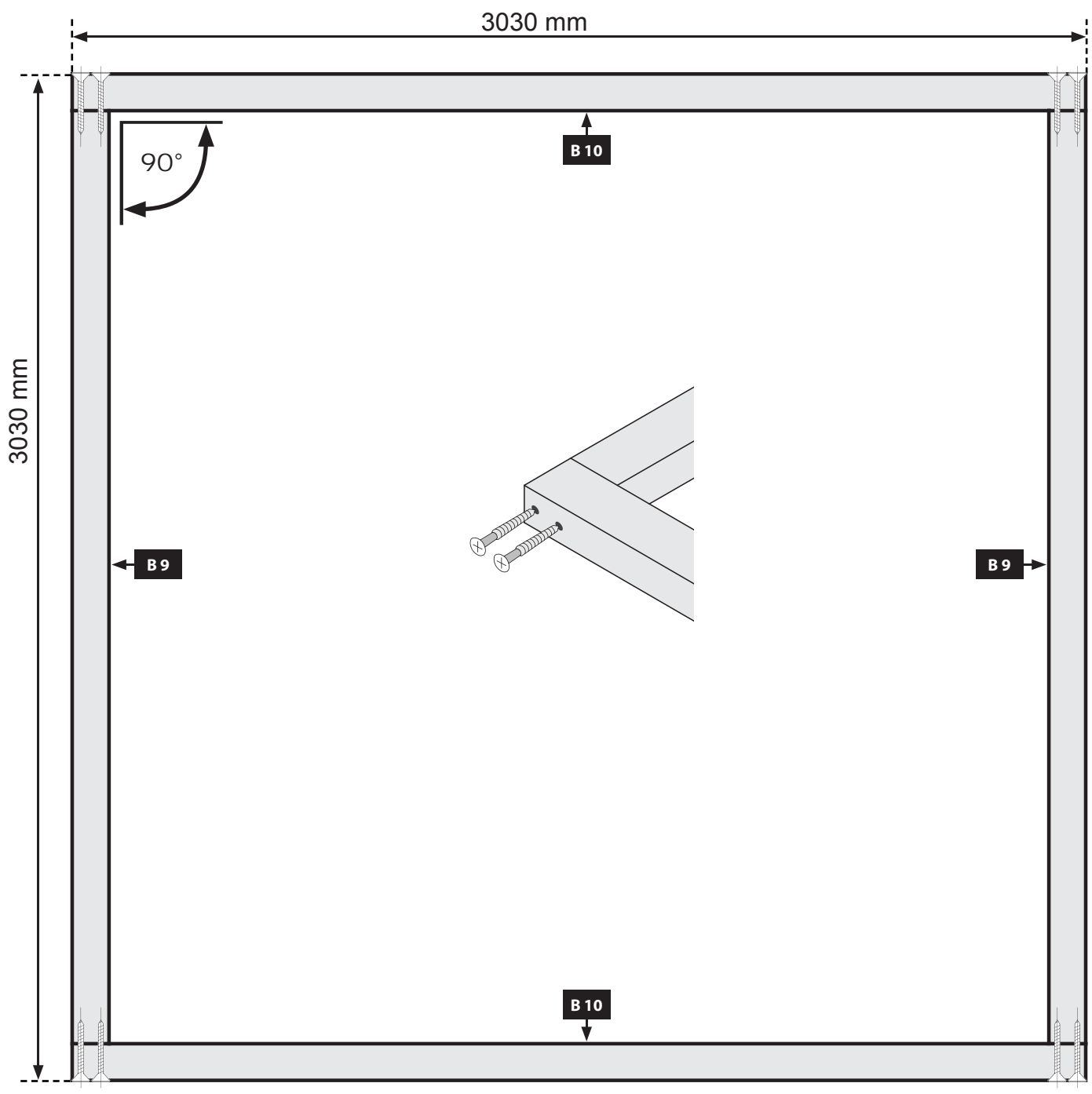
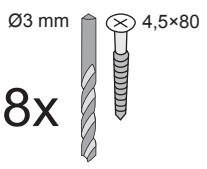
10 x | 4,2 x 50 mm



16 x | 4,8 x 32 mm



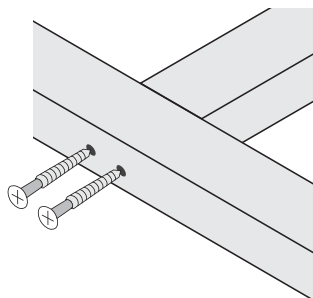
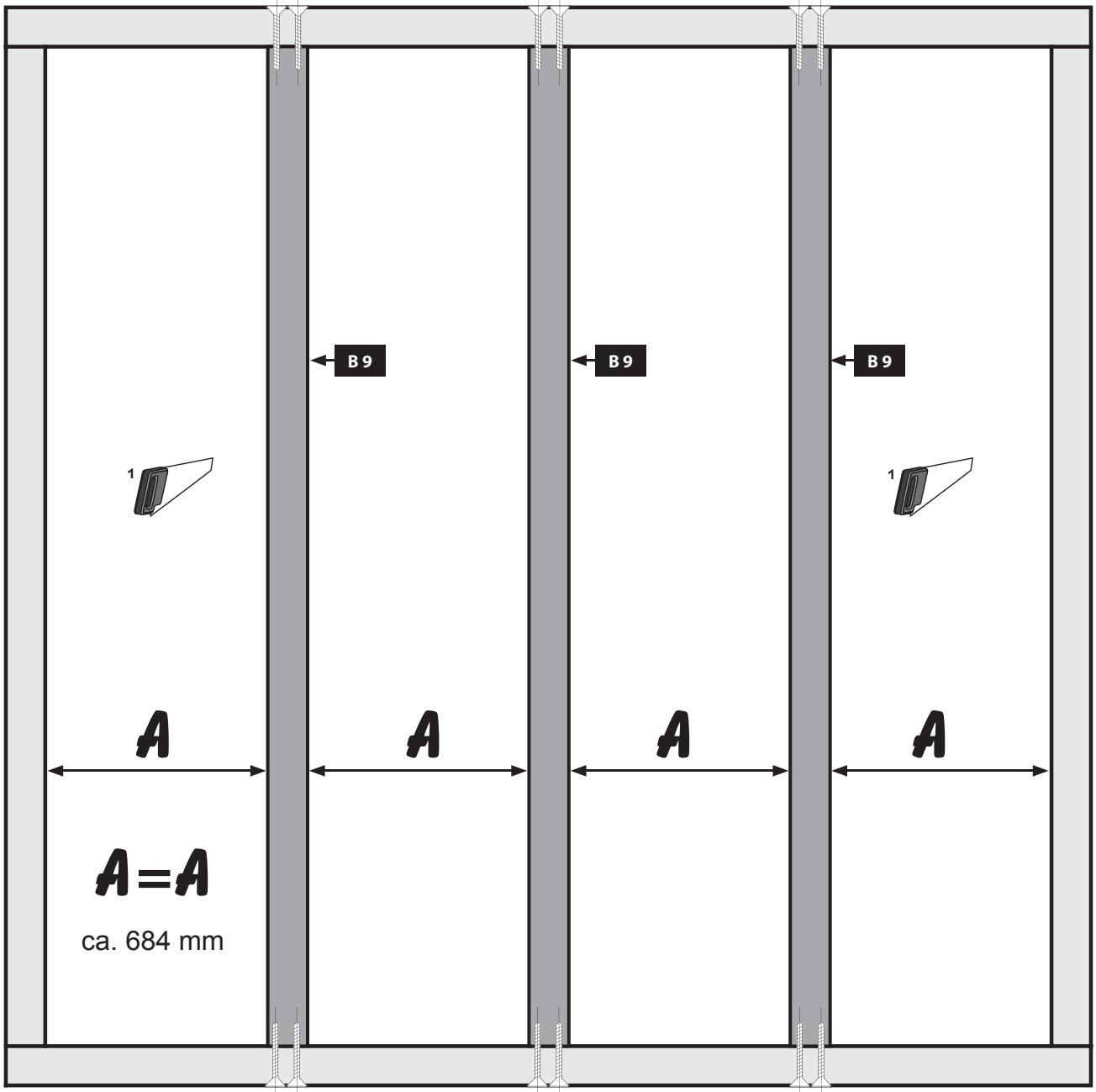
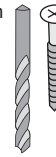
1 x Z6 | 2000 x 1000 x 40 mm

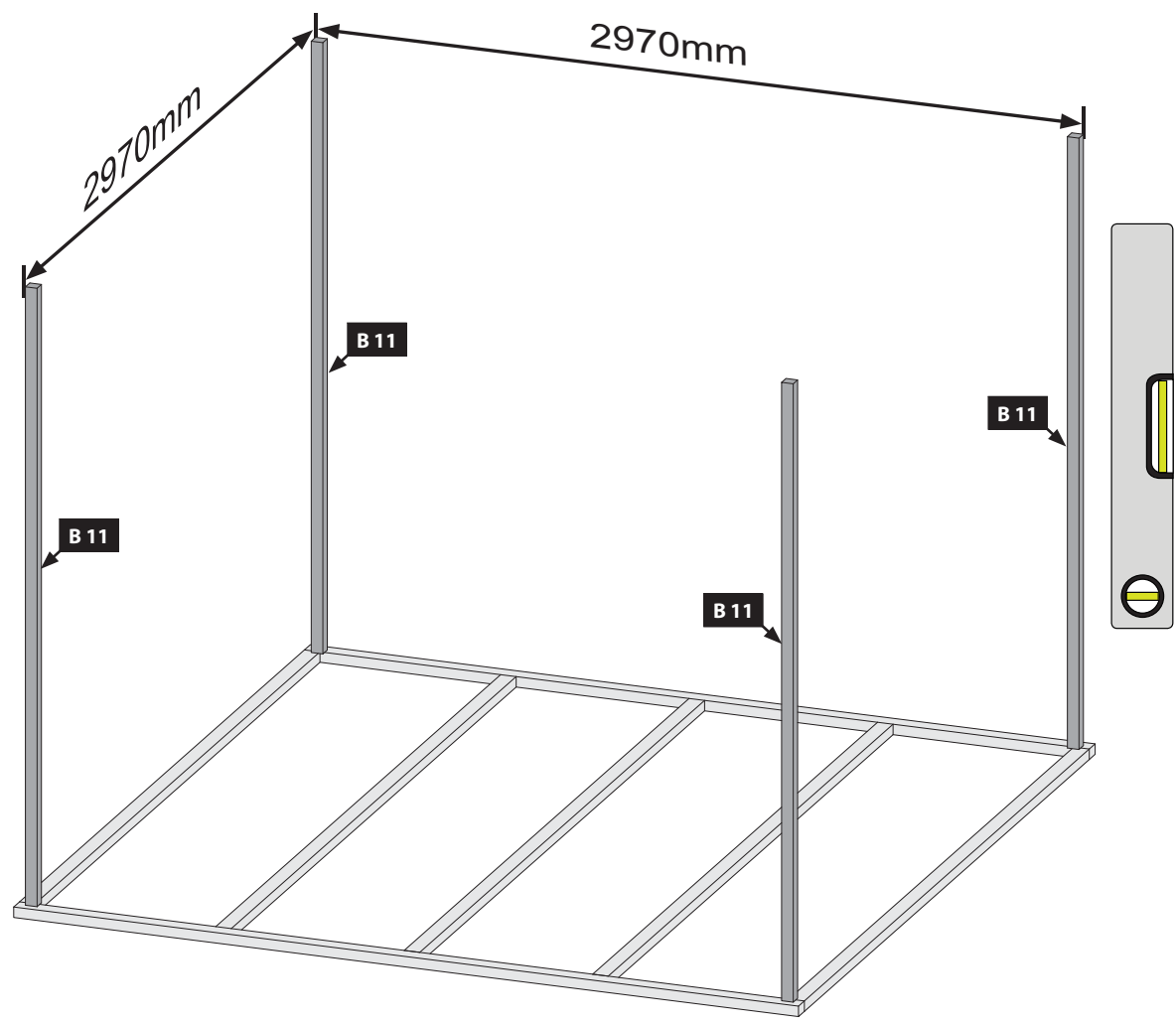




Ø3 mm 4,5×80

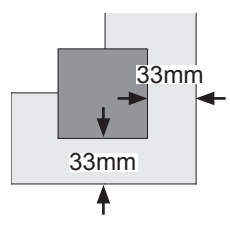
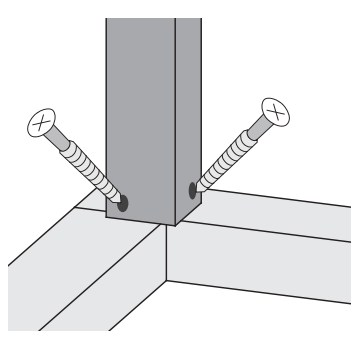
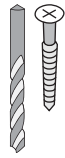
12x







Ø3mm 4x50

8x





 Leim! Achten Sie auf die gleiche Höhe

 Glue! Look for the same height


 Colle! Faites attention à la même hauteur

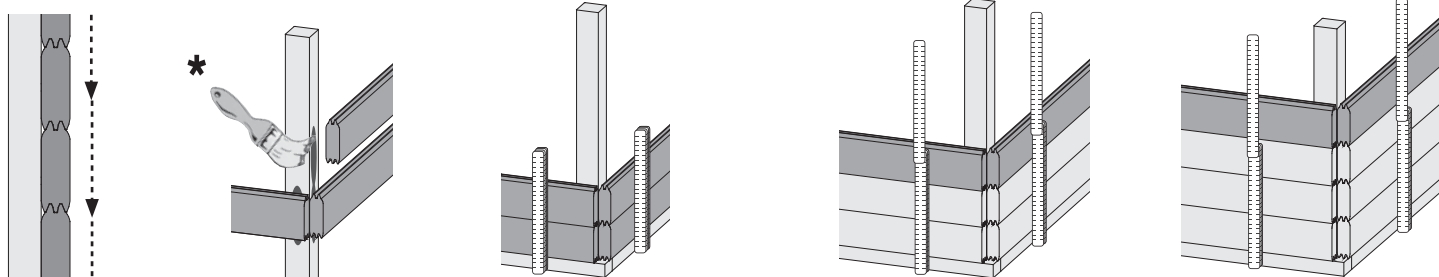
 Lijm! Besteed aandacht aan de dezelfde hoogte

 Lim! Vær opmærksom på samme højde

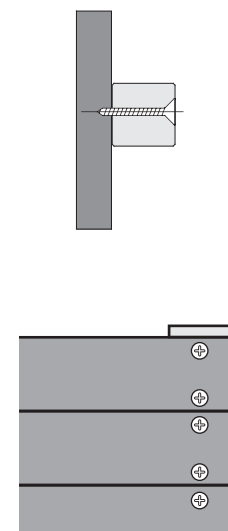
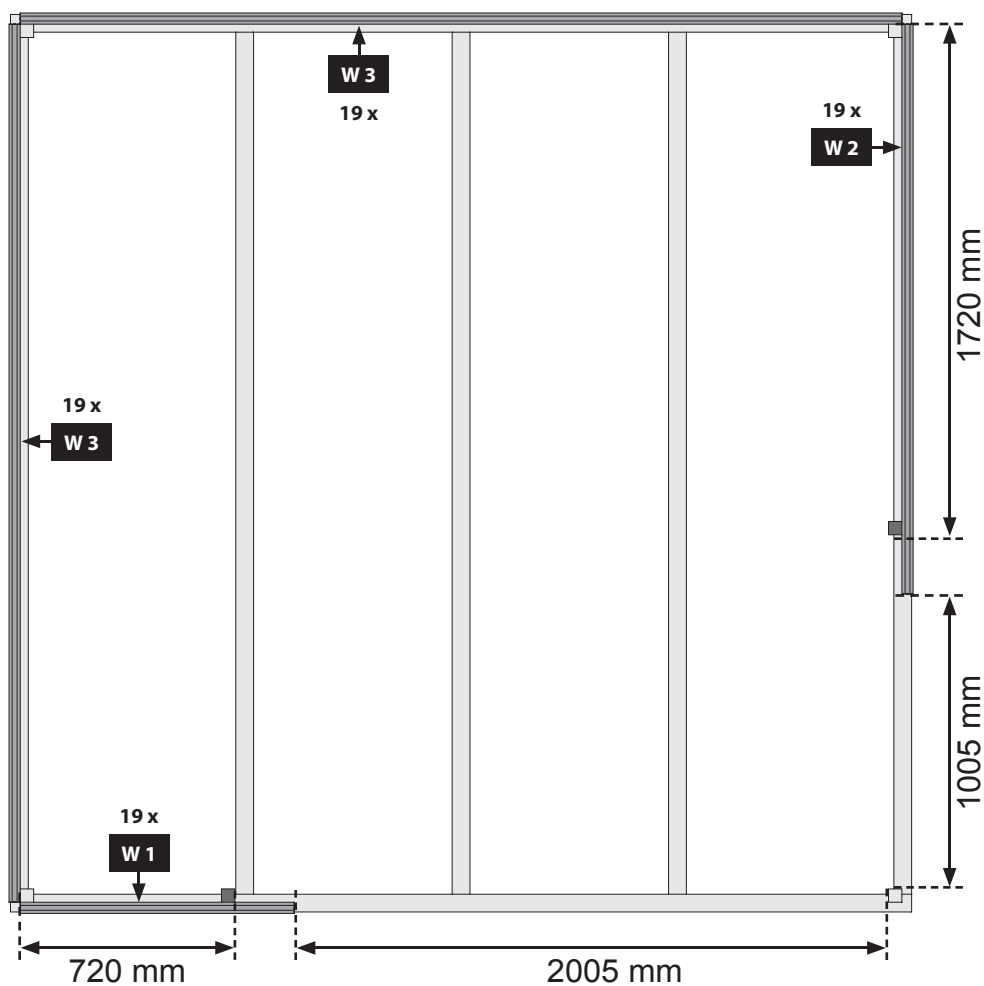
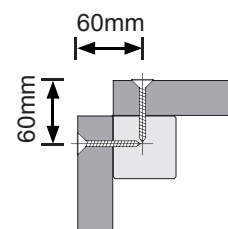
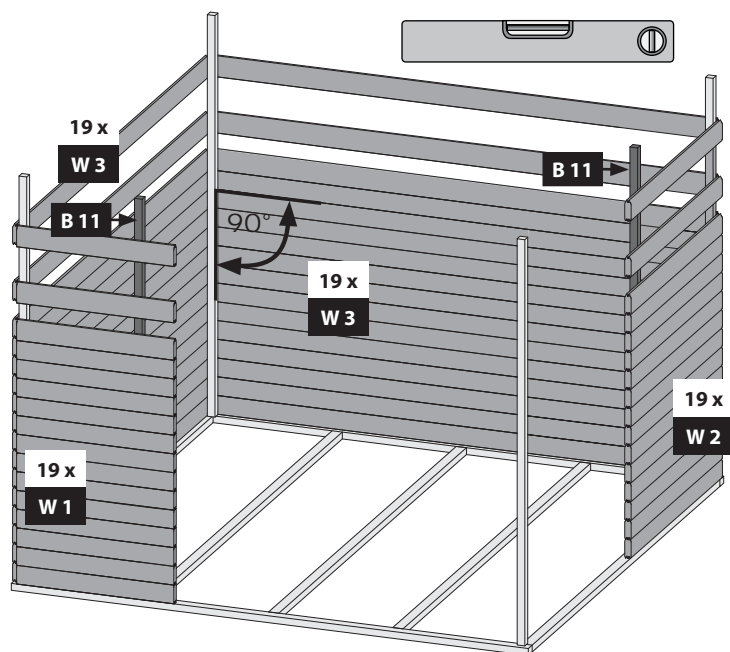
 Pegamento! Prestar atención a la misma altura

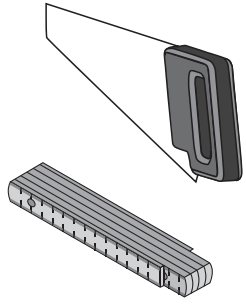
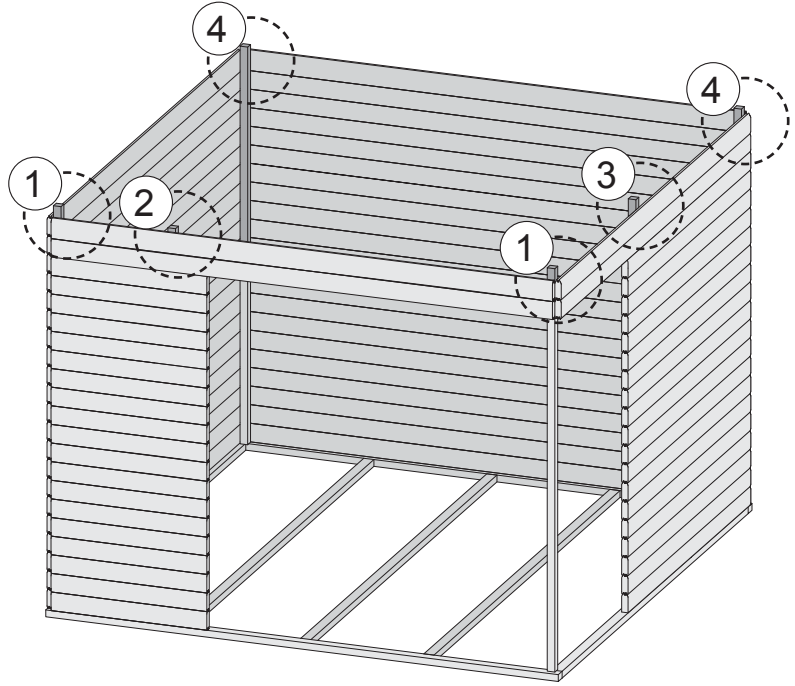
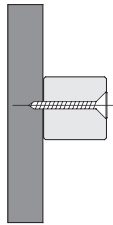
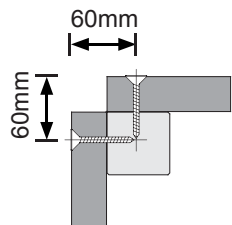
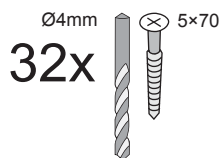
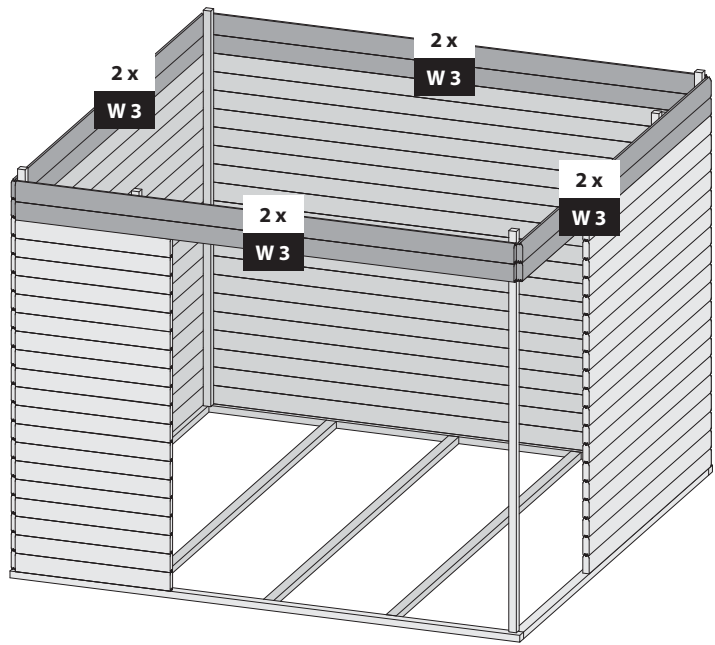
 Colla! Prestare attenzione alla stessa altezza

 Klíh! Dávejte pozor na stejnou výšku



04



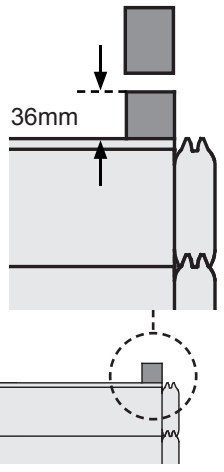
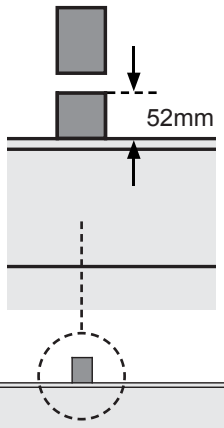
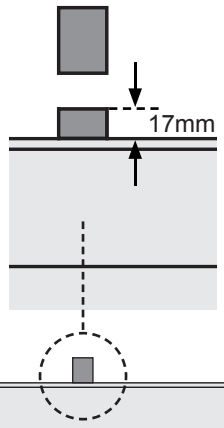
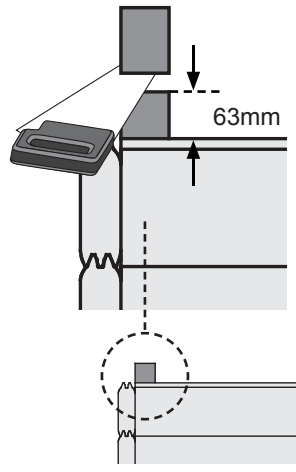


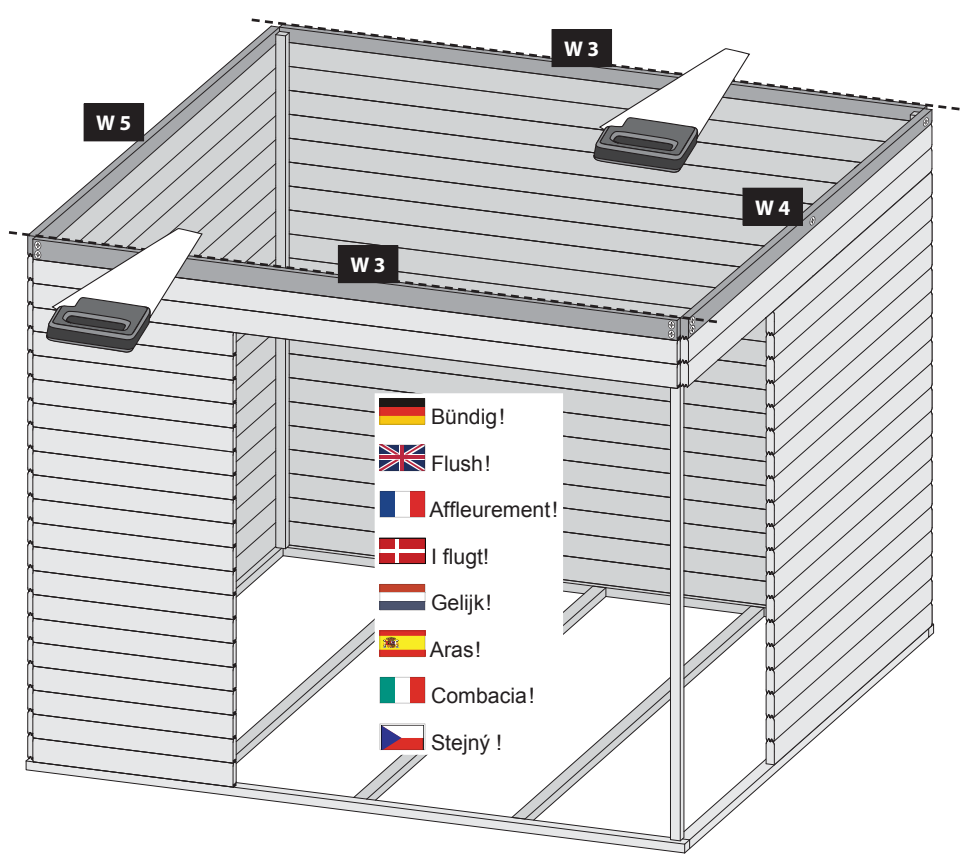
1

2

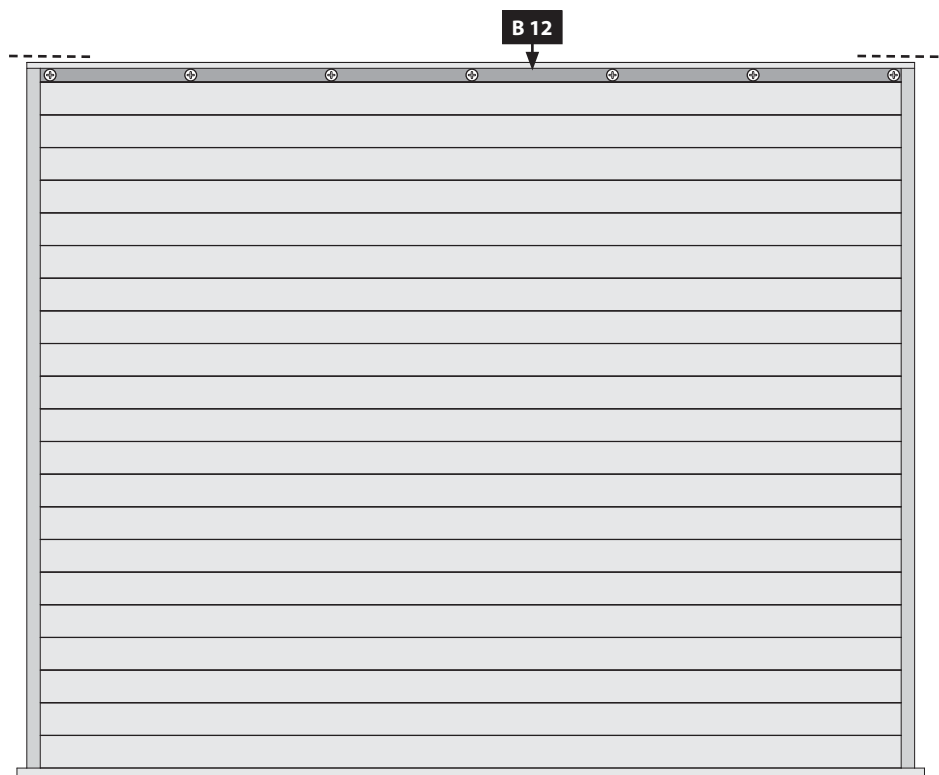
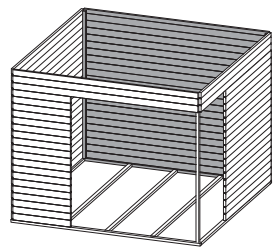
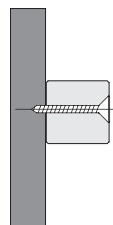
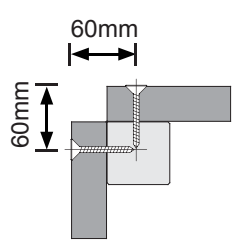
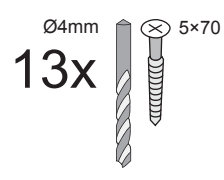
3

4

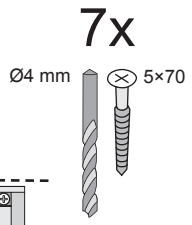


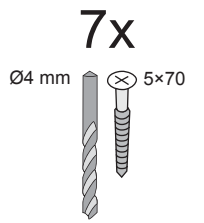
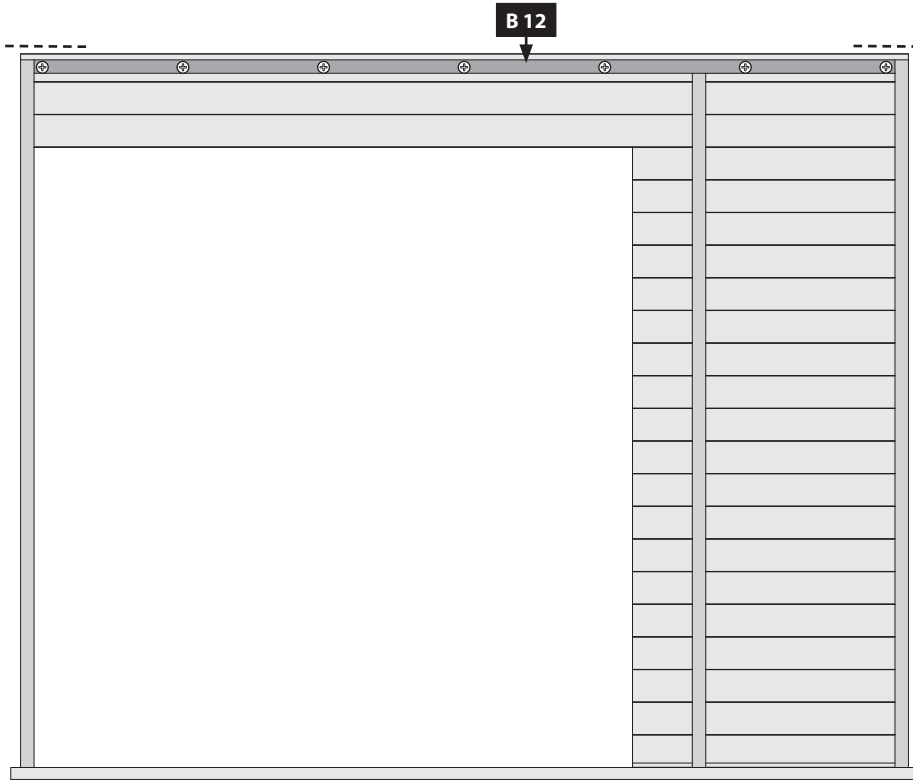
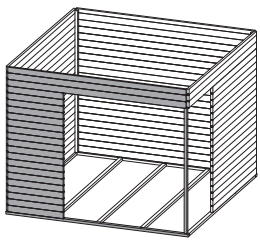


-  Bündig!
-  Flush!
-  Affleurement!
-  I flugt!
-  Gelijk!
-  Aras!
-  Combacia!
-  Stejný !

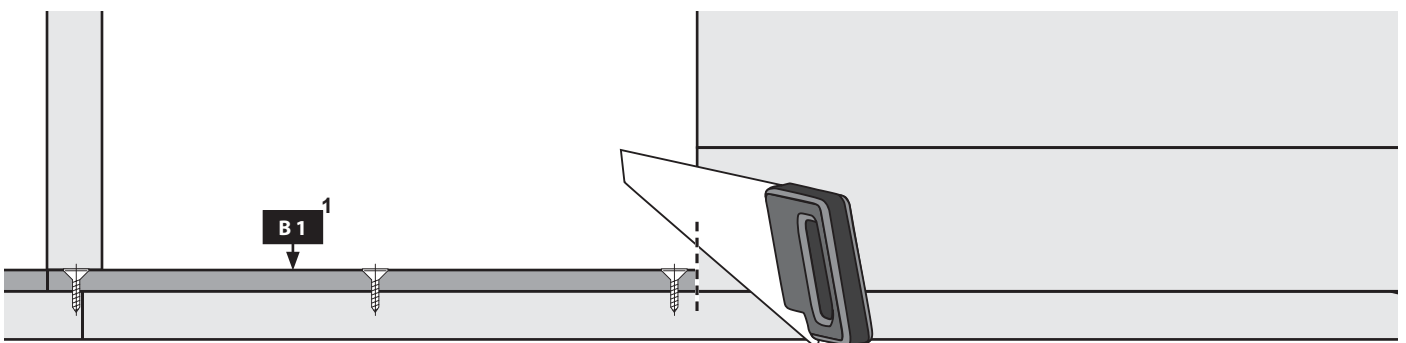
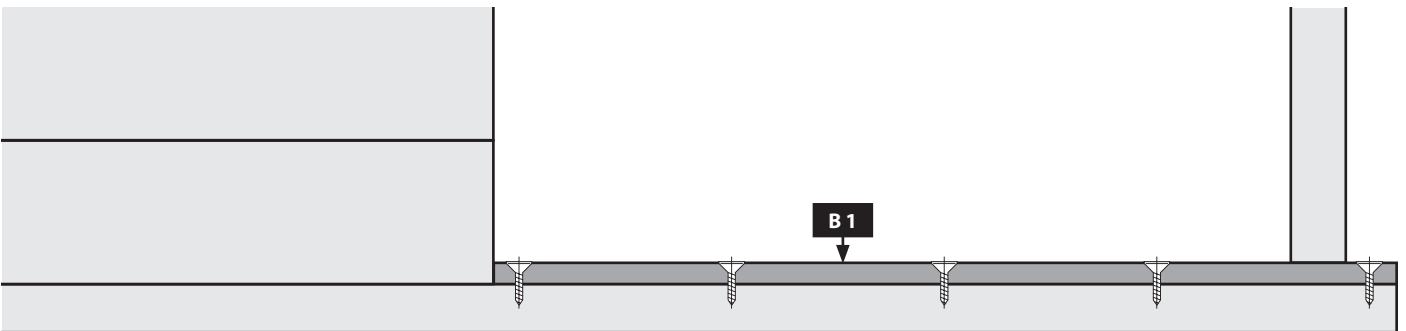
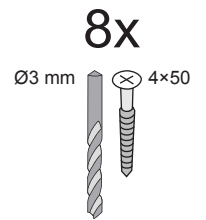
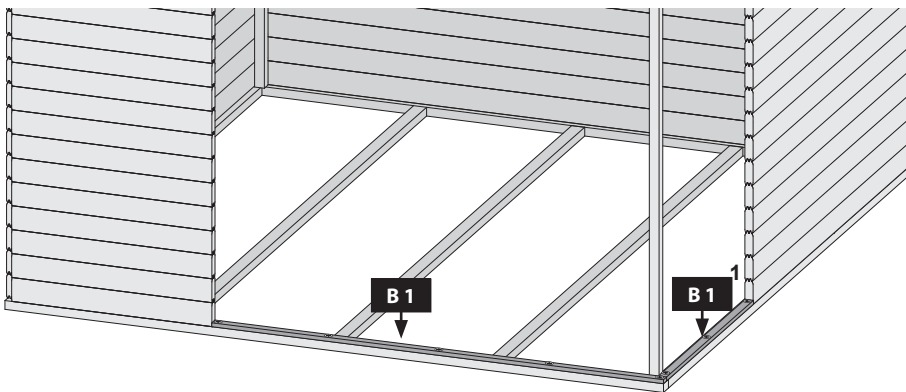


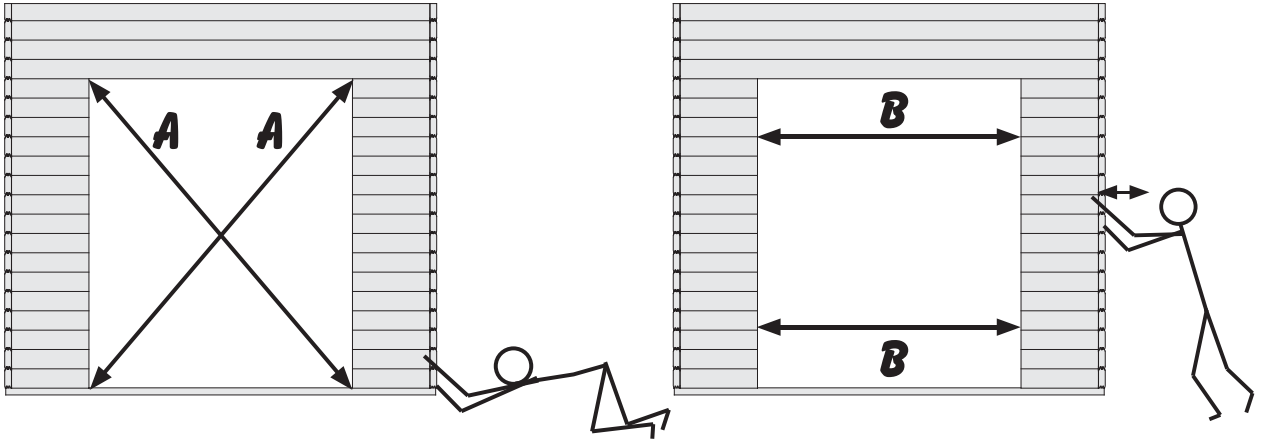
-  Bündig!
-  Flush!
-  Affleurement!
-  I flugt!
-  Gelijk!
-  Aras!
-  Combacia!
-  Stejný !



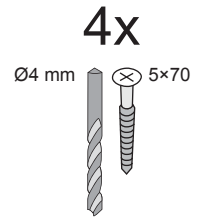
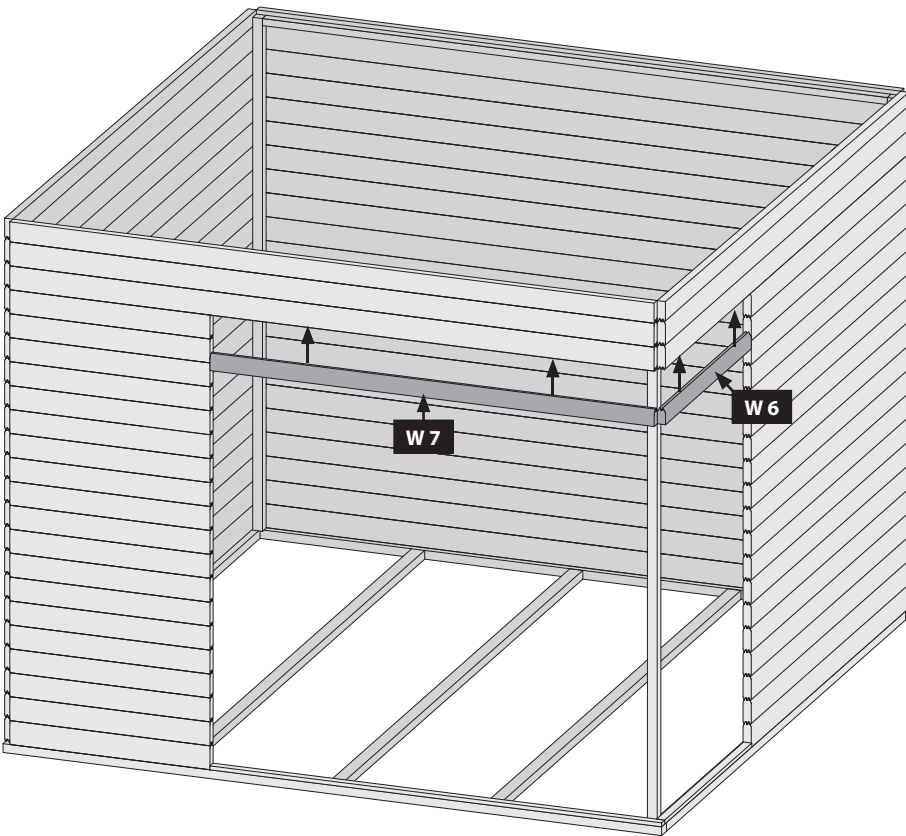


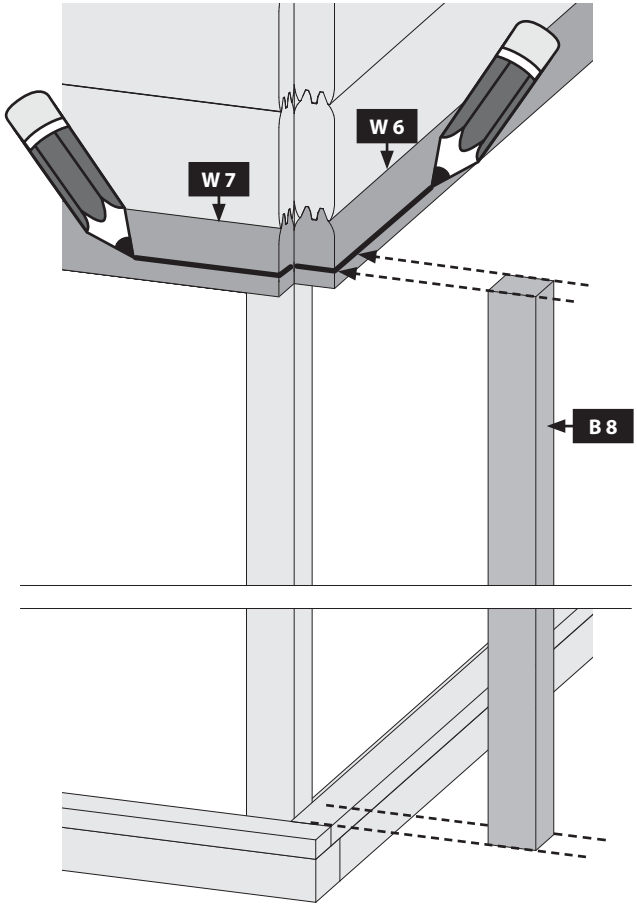
-  Bündig!
-  Flush!
-  Affleurement!
-  I flugt!
-  Gelijk!
-  Aras!
-  Combacia!
-  Stejný !



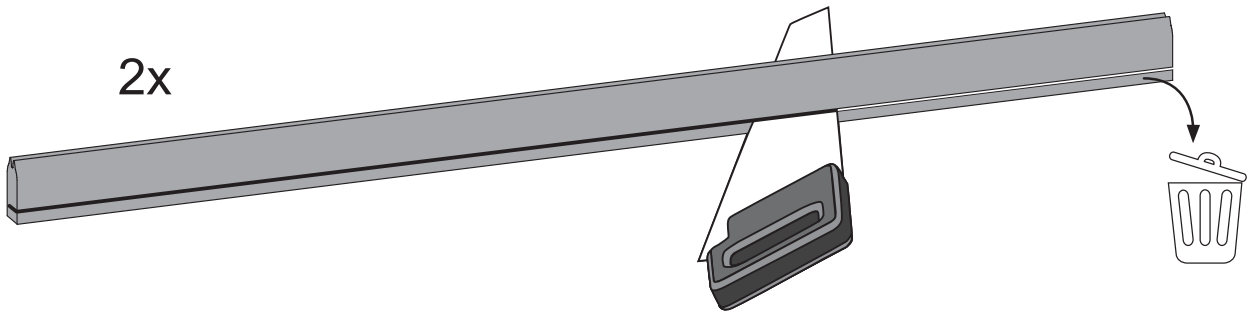
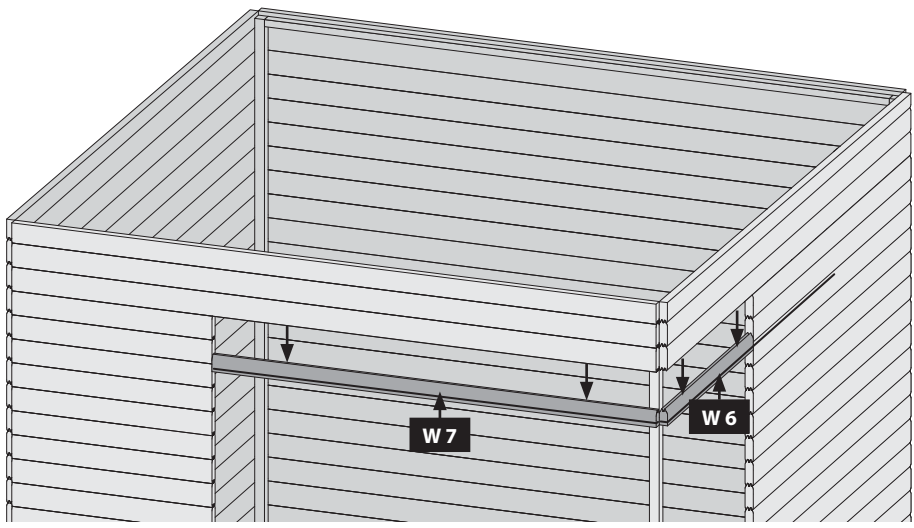


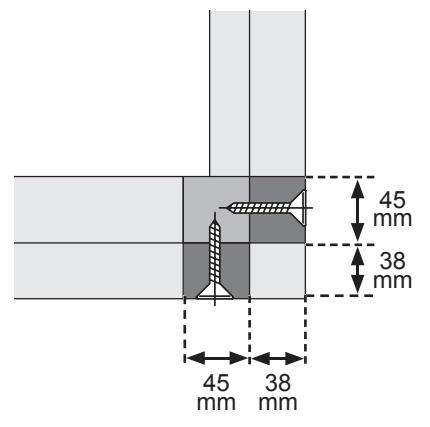
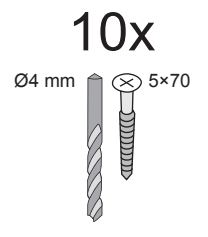
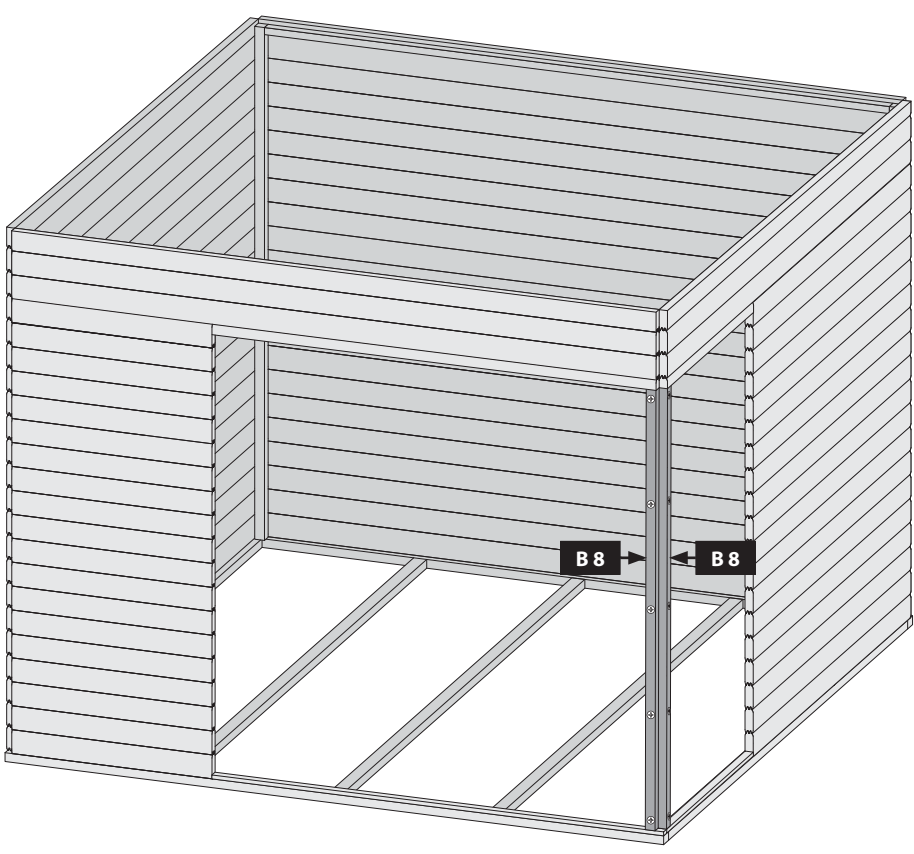
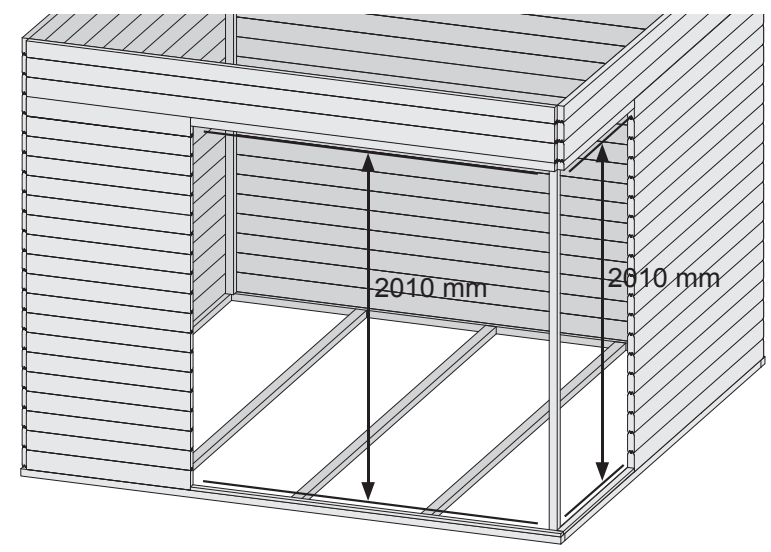
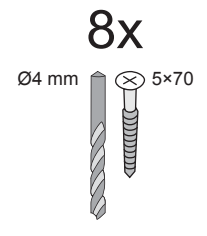
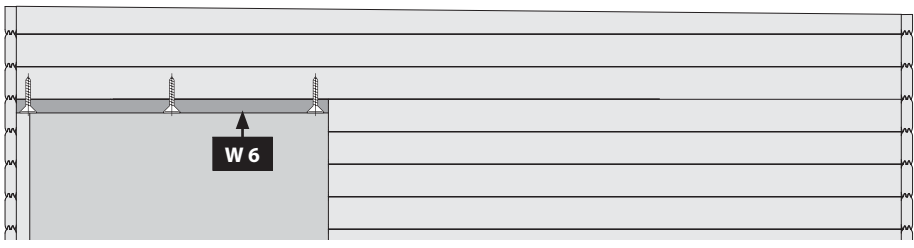
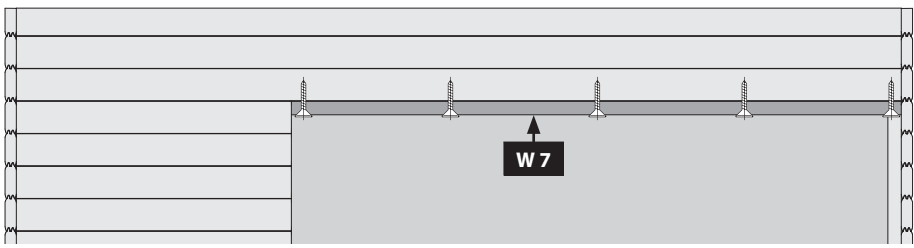
11





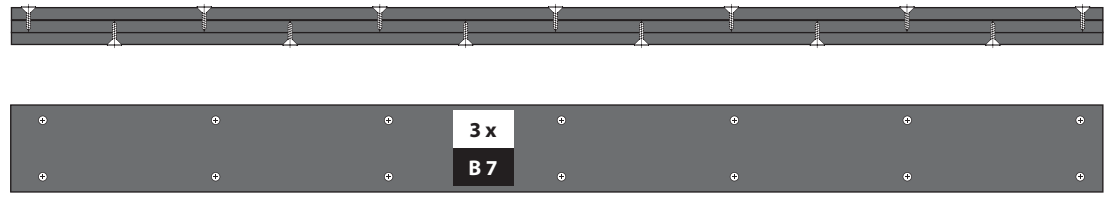
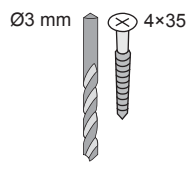
-  Bündig!
-  Flush!
-  Affleurement!
-  I flugt!
-  Gelijk!
-  Aras!
-  Combacia!
-  Stejný !





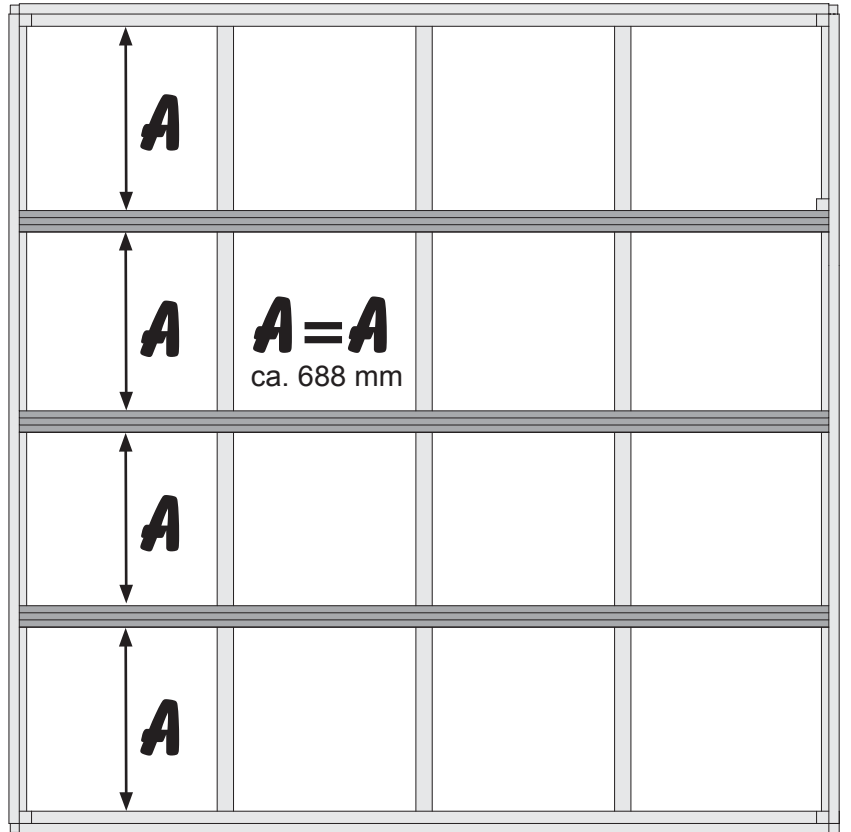
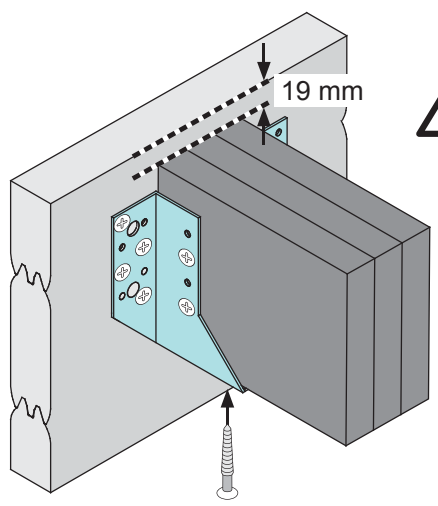
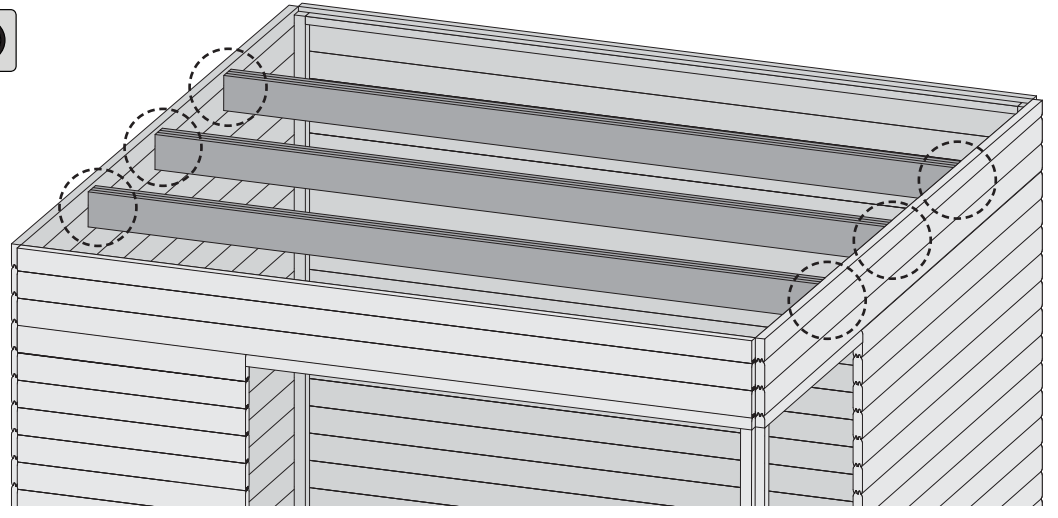
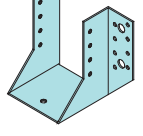
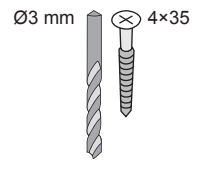
78x

3x

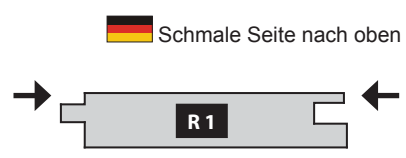
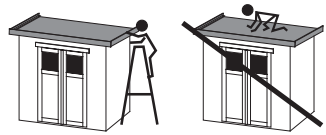


78x

6x










 Schmale Seite nach oben


 Narrow side up

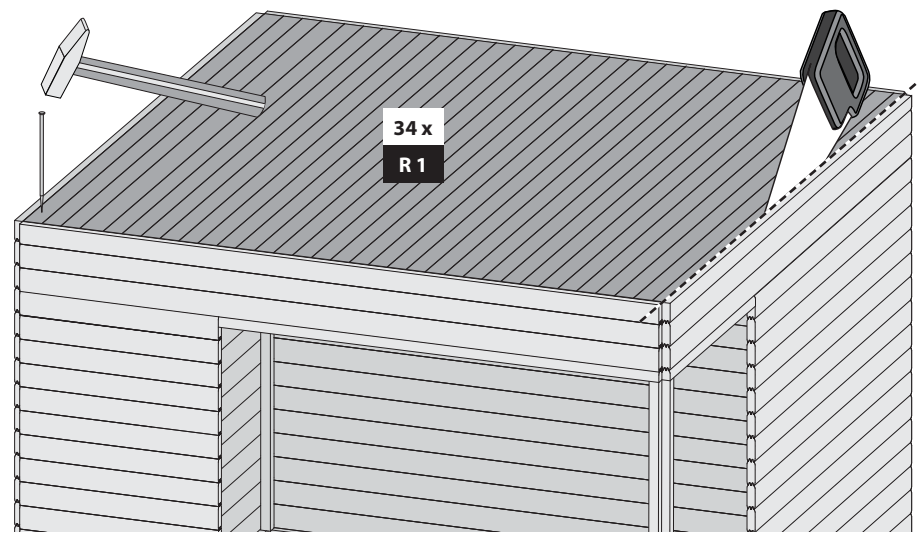
 Estrecha hacia arriba

 Narrow vers le haut

 Stretta verso l'alto

 Smalle kant naar boven

 Úzká stranou nahoru



~335x

 Bündig!

 Flush!

 Affleurement!

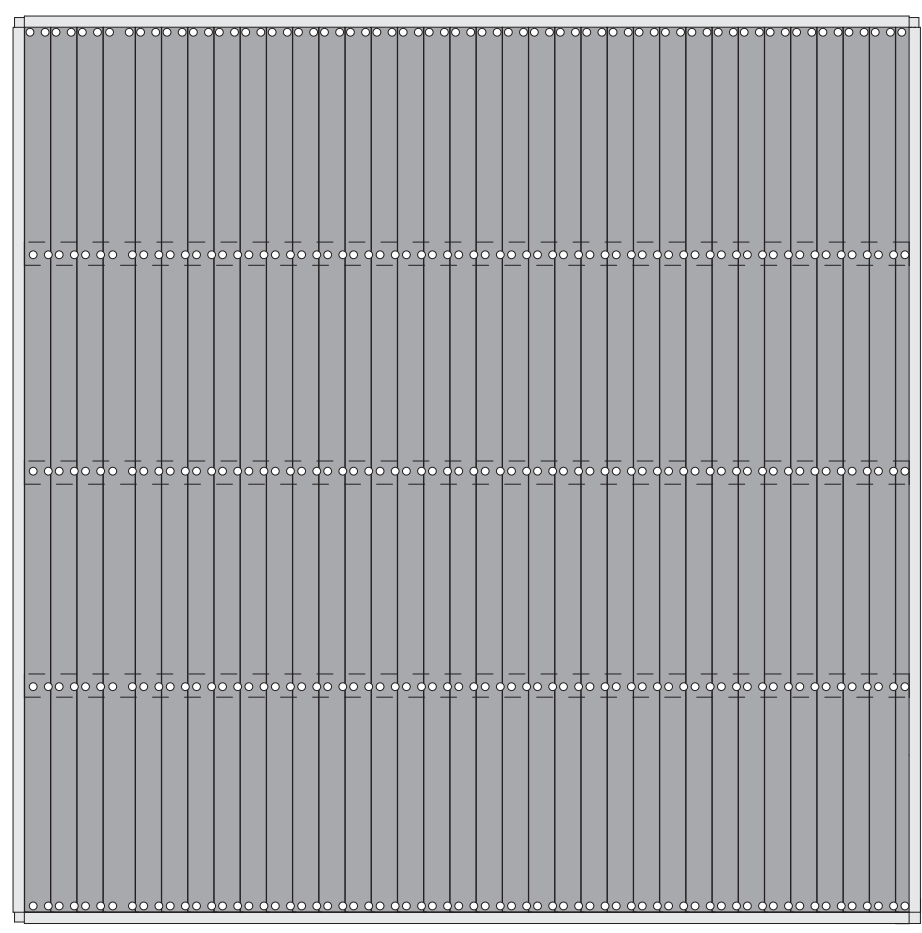
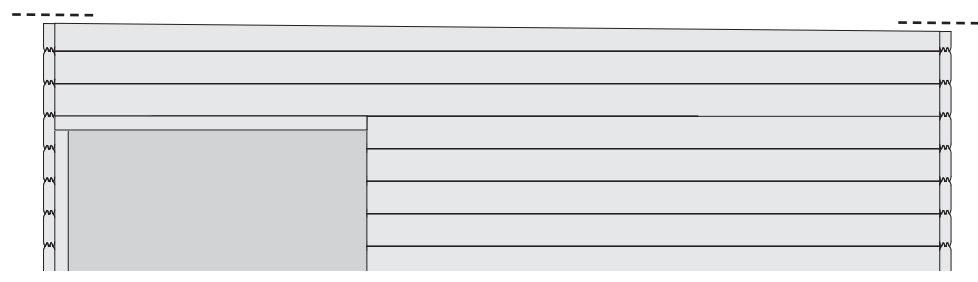
 I flugt!

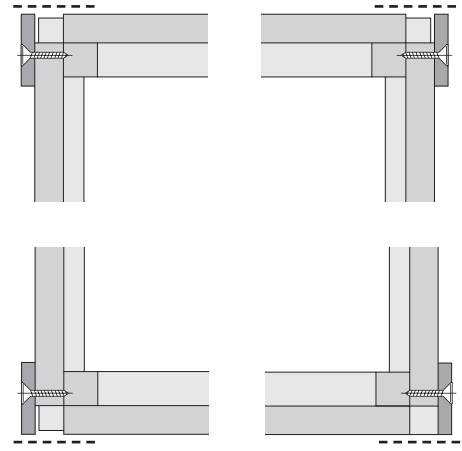
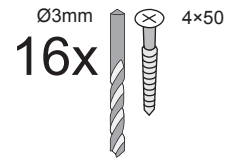
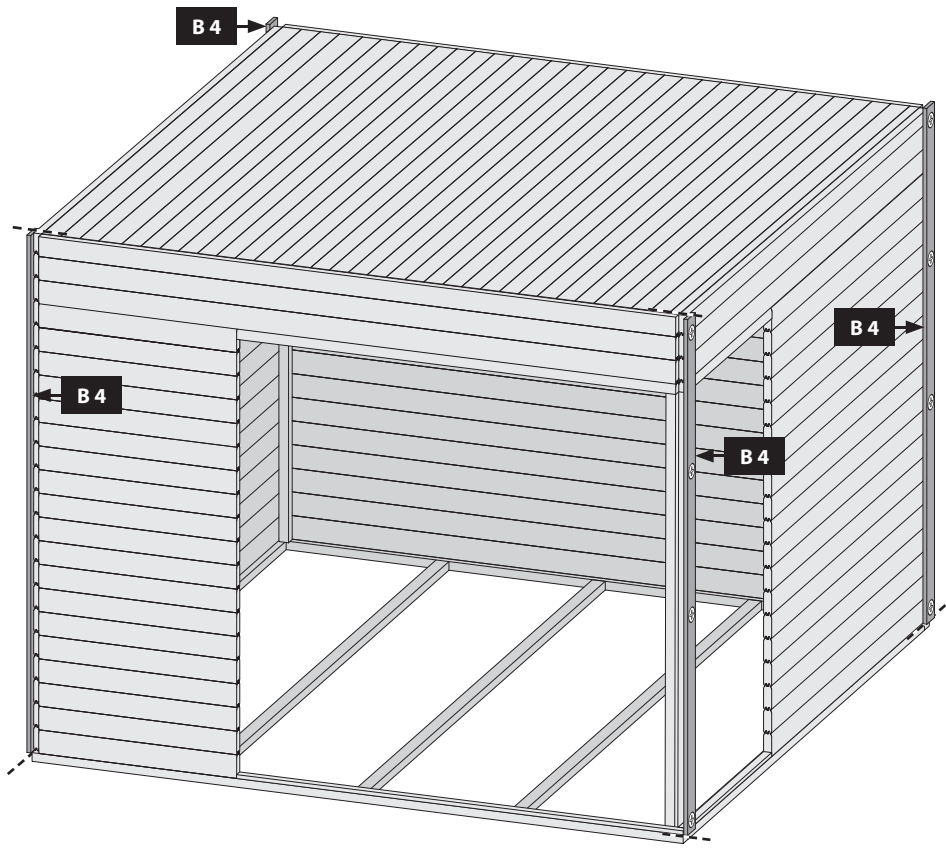
 Gelijk!




 Aras!

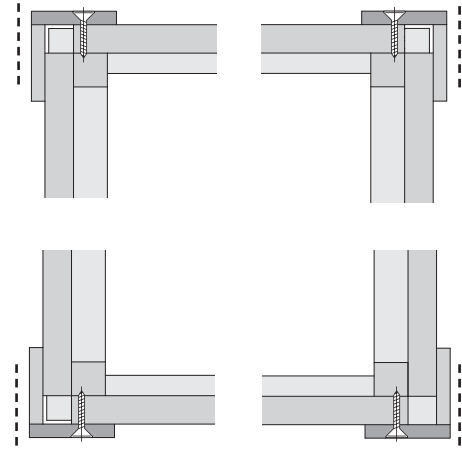
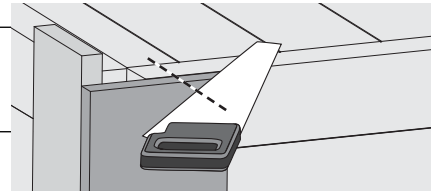
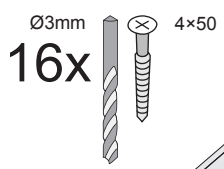
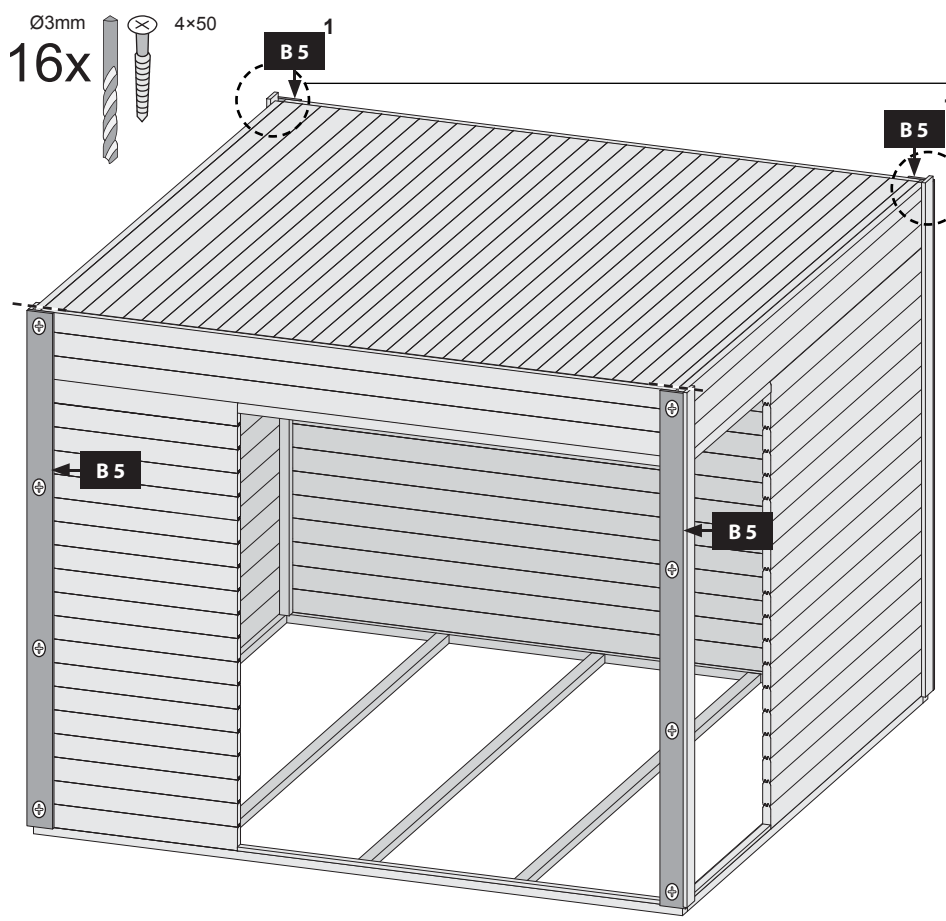
 Combacia!









 Stejný !

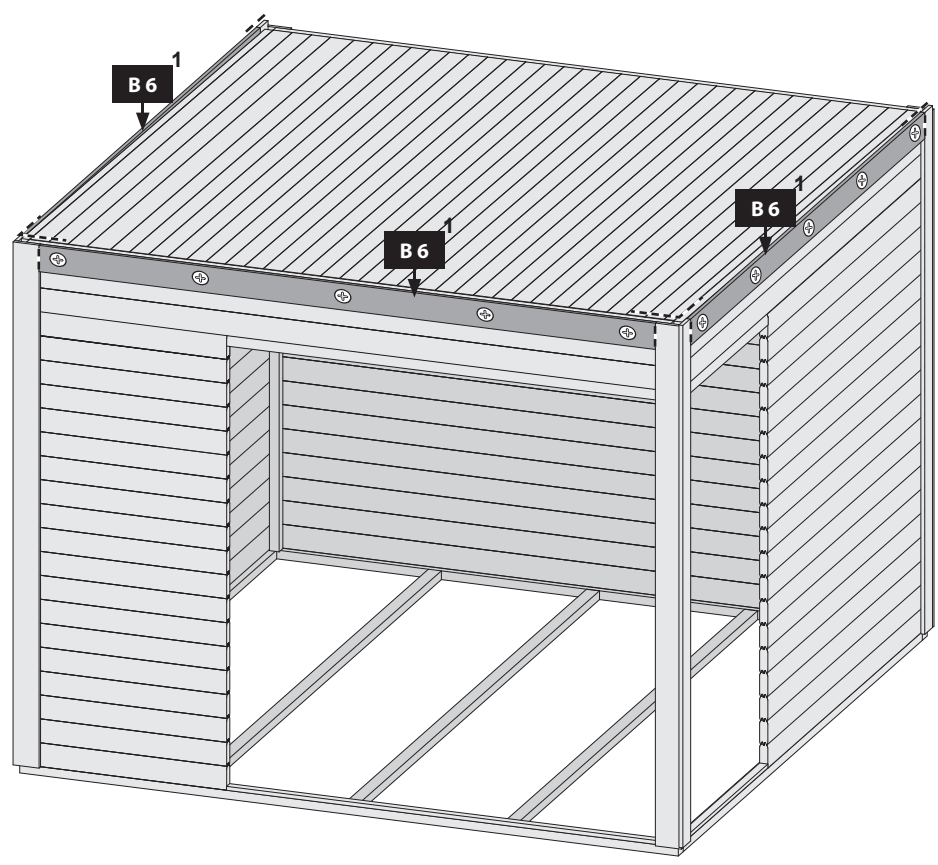
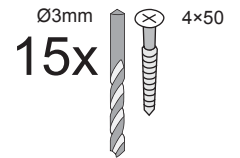




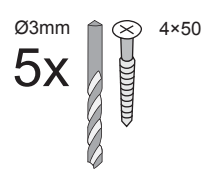
-  Bündig!
-  Gelijk!
-  Flush!
-  Aras!
-  Affleurement!
-  Combacia!
-  I flugt!
-  Stejný !



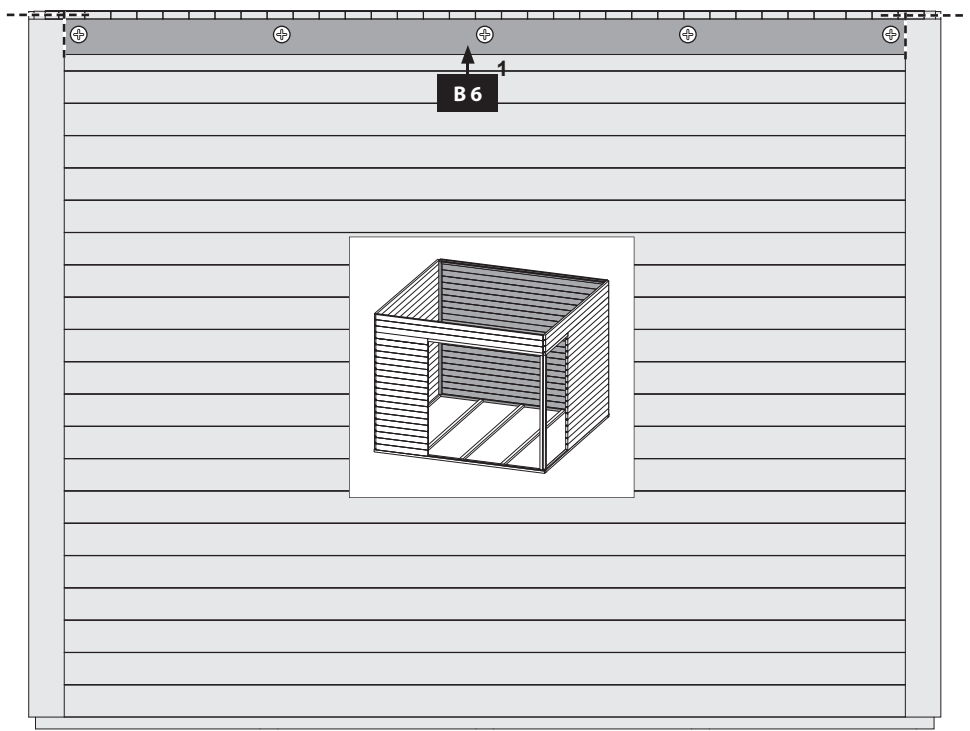
-  Bündig!
-  Gelijk!
-  Flush!
-  Aras!
-  Affleurement!
-  Combacia!
-  I flugt!
-  Stejný !

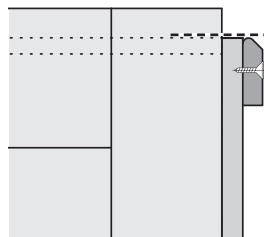
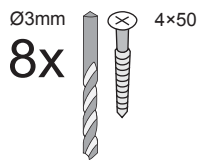


-  Bündig!
-  Flush!
-  Affleurement!
-  I flugt!
-  Gelijk!
-  Aras!
-  Combacia!
-  Stejný !

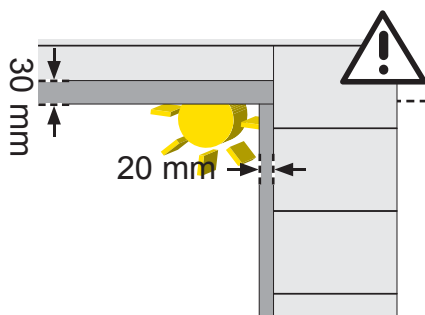
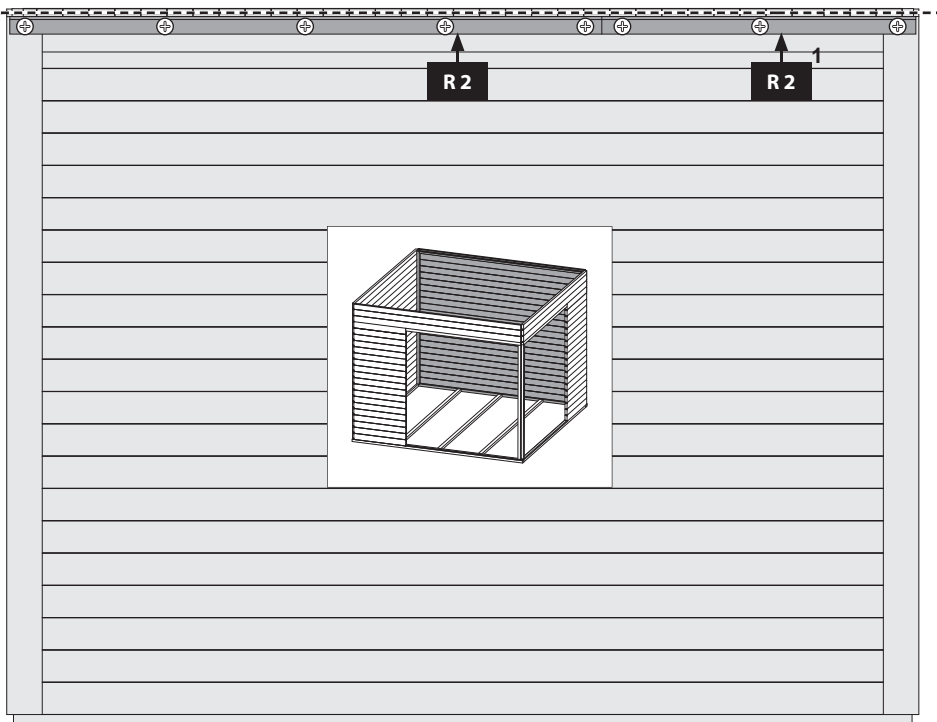


-  Bündig!
-  Flush!
-  Affleurement!
-  I flugt!
-  Gelijk!
-  Aras!
-  Combacia!
-  Stejný !

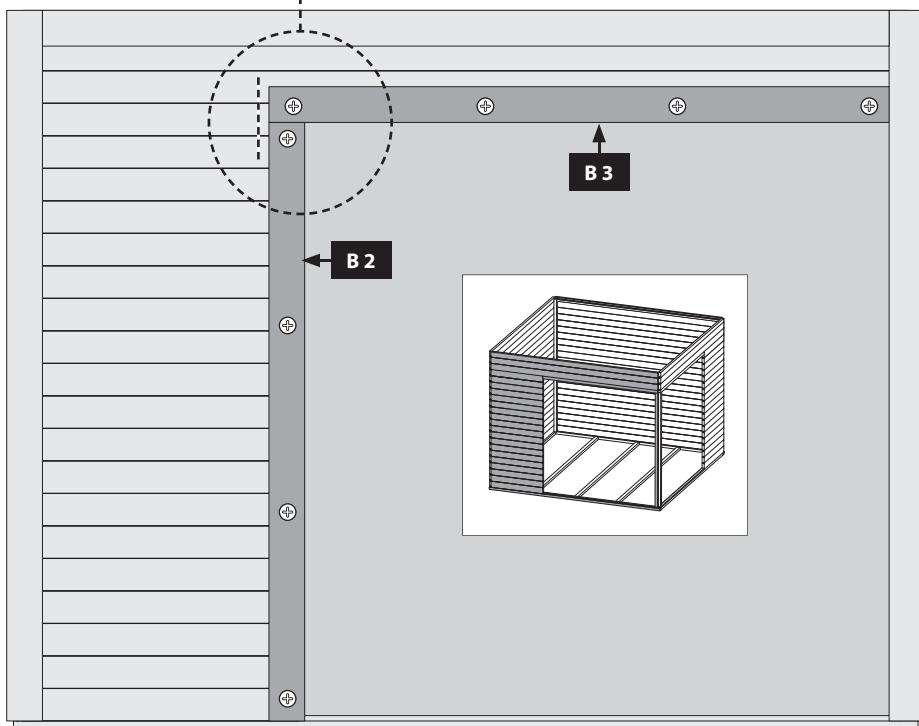
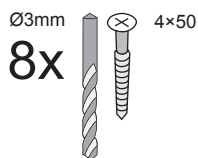


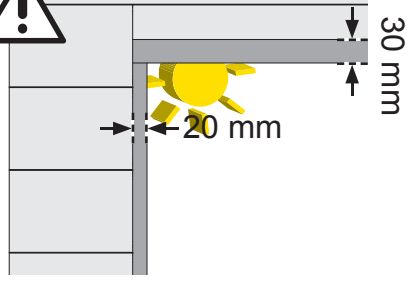


-  Bündig!
-  Flush!
-  Affleurement!
-  I flugt!
-  Gelijk!
-  Aras!
-  Combacia!
-  Stejný !

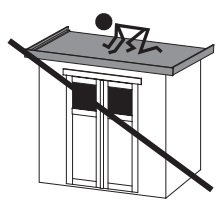
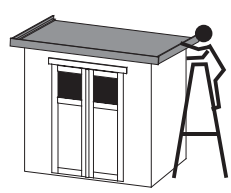
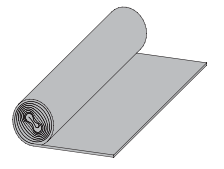
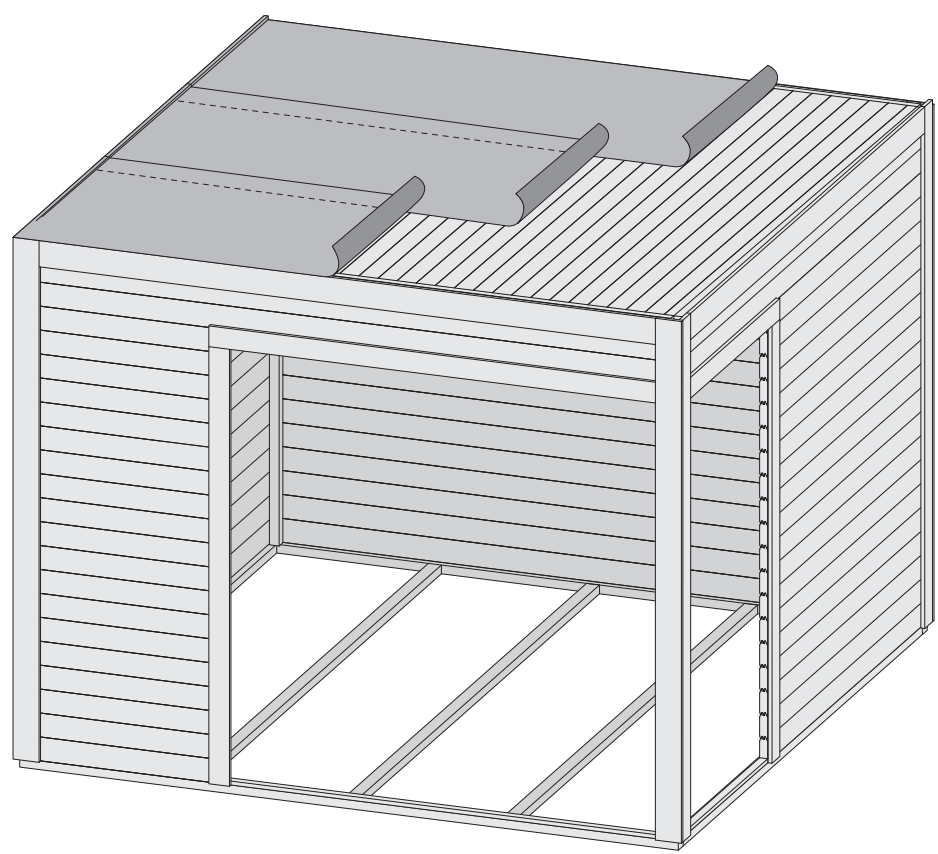
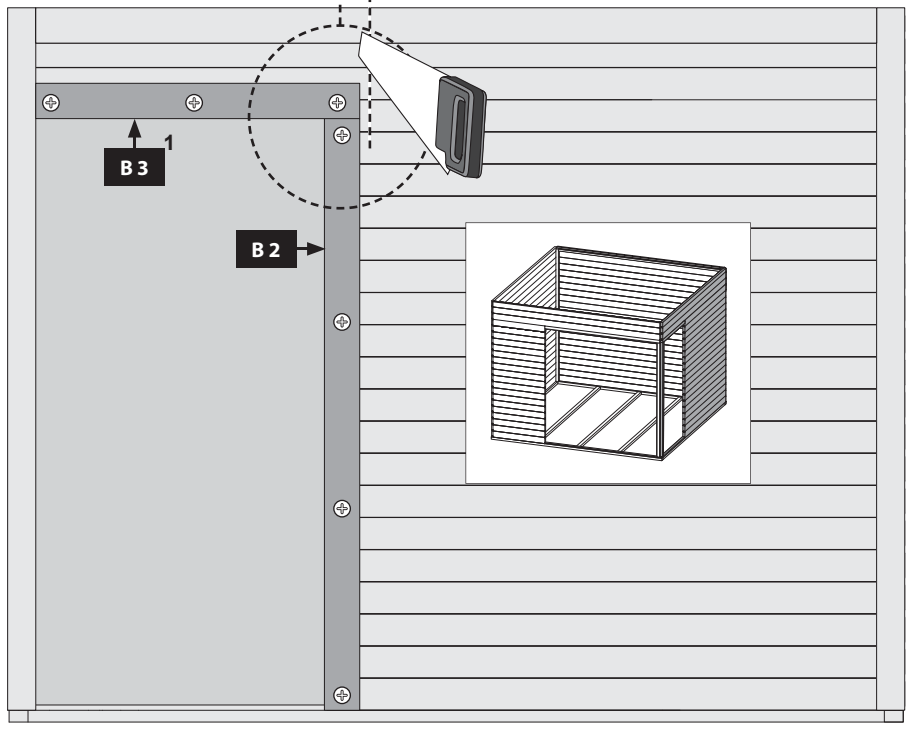
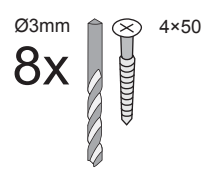


-  Bündig!
-  Flush!
-  Affleurement!
-  I flugt!
-  Gelijk!
-  Aras!
-  Combacia!
-  Stejný !





- Bündig!
- Flush!
- Affleurement!
- I flugt!
- Gelijk!
- Aras!
- Combacia!
- Stejný !



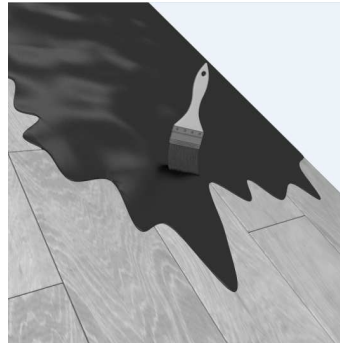
## Verlegehinweis

**Karibu Dachfolie** klebt auf Holzunterkonstruktionen, Metall, Bitumen, Beton, Mauerwerk und Kunststoffen (ausser PVC). Klebt nicht auf Silikon. Der Untergrund muss trocken, staub-, fettfrei und abriebfest sein.

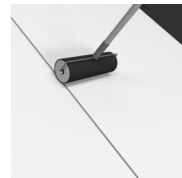
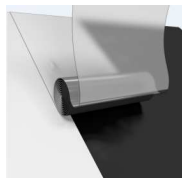
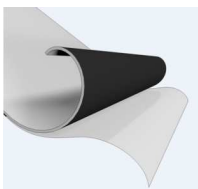
Die Verarbeitungstemperatur sollte über 10 Grad Celsius betragen. Lagern Sie die Bahn bei kalten Jahreszeiten vor der Verarbeitung nicht im Freien. Eine optimale Verklebung erreichen Sie bei höheren Temperaturen. Achten Sie darauf, dass Sie Unebenheiten vor dem Aufbringen der Bahn ausgleichen.

Vor der Verlegung sollte geprüft werden, ob das Produkt für den Einsatzbereich geeignet ist.

Bei verschmutztem Untergrund muss ein bituminöser Voranstrich (lösemittelhaltig oder lösemittelfrei) aufgebracht werden.



- Das Verlegen der Bahnen erfolgt längs oder quer mit einer Mindestüberlappung von 10 cm. Vor dem Abziehen der unterseitigen Folie, rollen Sie die Bahn ca. 2 m aus, um die Bahn seitlich auszurichten. Dann klappen Sie den Rollenanfang um und ziehen die Schutzfolie auf der Bahnenunterseite ca. 20 cm ab, um die Bahn so mit der Selbstklebefläche auf dem Untergrund zu fixieren (Bild 1).
- Anschließend rollen Sie die Bahn wieder zurück, bis zum verklebten/fixierten Rollenanfang.
- Rollen Sie die Bahn nun durch abziehen der unterseitigen Folie gleichmäßig aus (Bild 2) und achten Sie darauf, dass es keine Lufteinschlüsse gibt. Lufteinschlüsse sind gleichmäßig nach außen weg zu bürsten.
- Achten Sie besonders im Überdeckungsbereich darauf, dass eine gute Verklebung eintritt. Sie können die beste Klebewirkung mit einer Anpresswalze erreichen (Bild 3).



# Karibu Dachfolie 5 x 1m

Edition: 18/02/2016

## EINSATZBEREICH / Produkt

*Kaltselbstklebende, oberseitig alukaschierte Dachbahn, zur Dacheindeckung von untergeordneten Dächern, wie z. B. von Carports, Gartenhäusern, Geräteschuppen, usw.*

## ZUSAMMENSETZUNG

*Oberseitige Deckschicht  
und Träger:*

*UV – beständiger Aluminiumverbund*

*Unterseitige Deckschicht:*

*Thermoplastischer Bitumenklebstoff mit silikonisierter Abziehfolie*

## BESCHICHTUNG

*Oberseite:*

*UV- beständiger Aluminiumverbund*

*Unterseite:*

*silikonisierte Folie*

## ABMESSUNGEN

*Länge:*

*5 ( $\pm 1\%$ ) x 1 ( $\pm 1\%$ ) m*

*Dicke:*

*1,1 mm ( $\pm 5\%$ )*

*Gewicht / Dachbahn:*

*$\pm 6$  kg*

## VERPACKUNG

*Rollen / Palette:*





*54 (270 m<sup>2</sup>),*




*jede Rolle einzeln in Kartonverpackung, mit Aufdruck der Produktbezeichnung, -erklärung und Verlegehinweisen*

## TECHNISCHE INFO

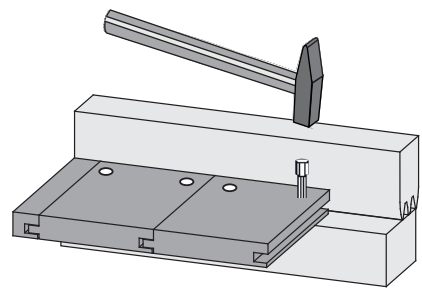
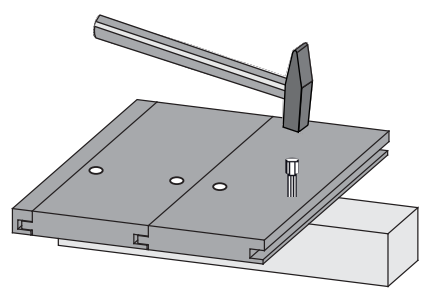
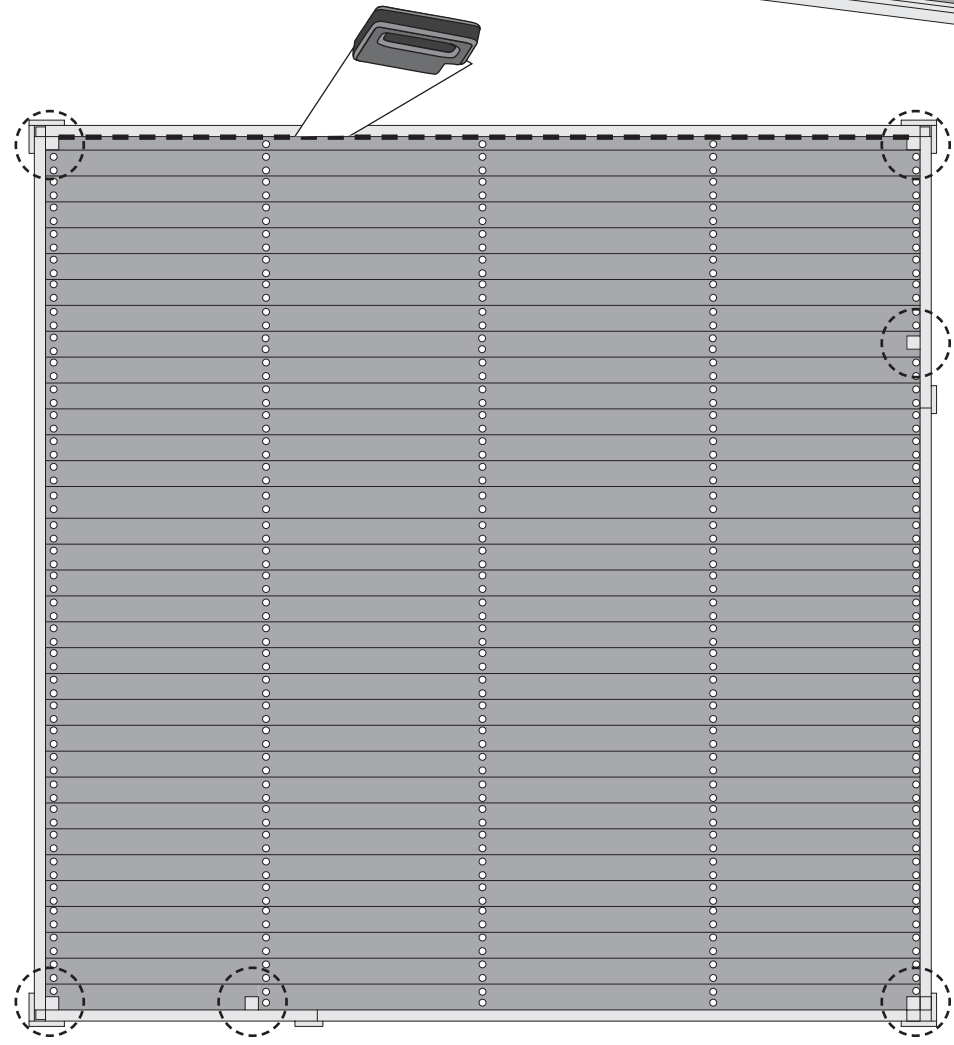
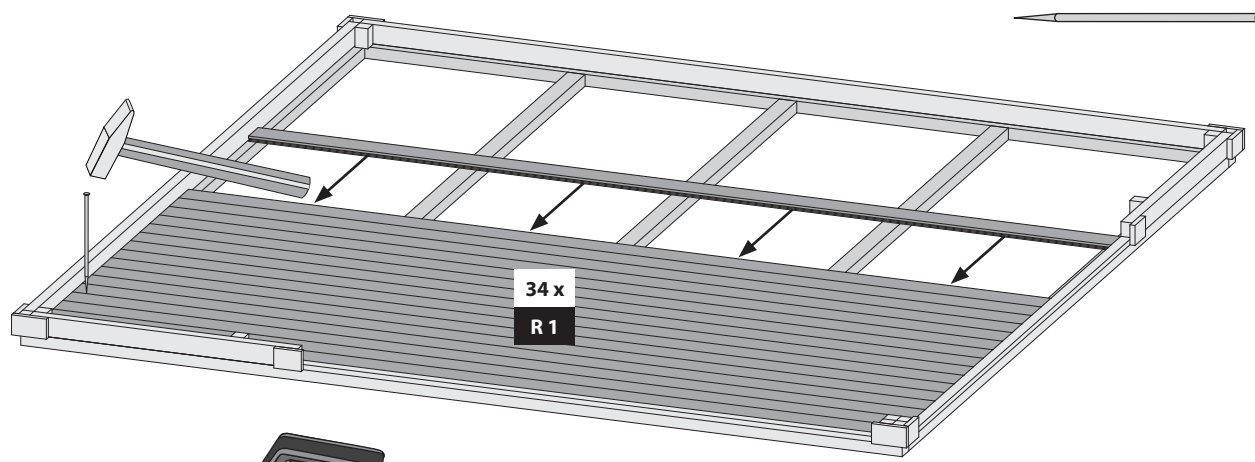
	<i>Höchstzugkraft</i>		<i>Wärmestand-</i>
	<i>Länge</i>	<i>Breite</i>	<i>festigkeit bei 80°C</i>
<i>Minimalwerte</i>	$\geq 200N$	$\geq 200N$	$< 2mm$
	<i>Wasserdampf-</i>		<i>Brandklasse</i>
	<i>Durchlässigkeit sd</i>		
<i>Minimalwerte</i>	$> 1500 m$		<i>E</i>



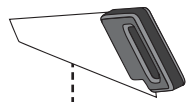
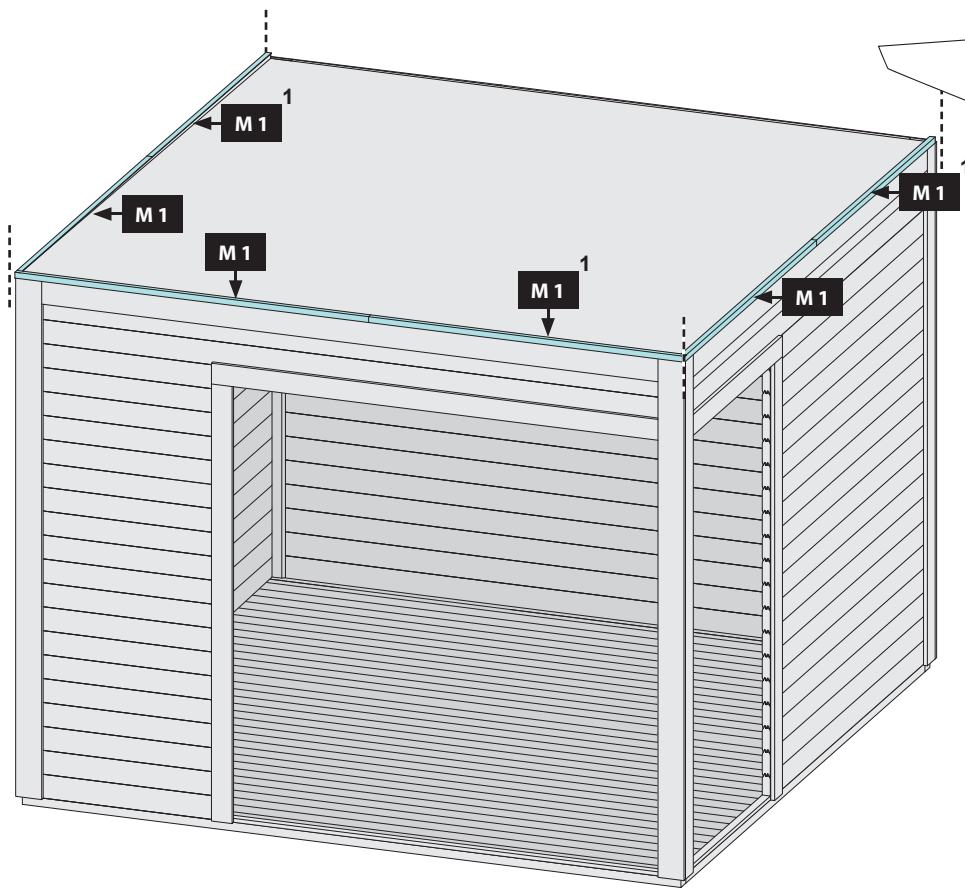
-  Breite Seite nach oben
-  Width side up
-  Largeur vers le haut
-  Breedte side up

-  Ancho de banda de hasta
-  Larghezza verso l'alto
-  Šířka stranou nahoru

~335x

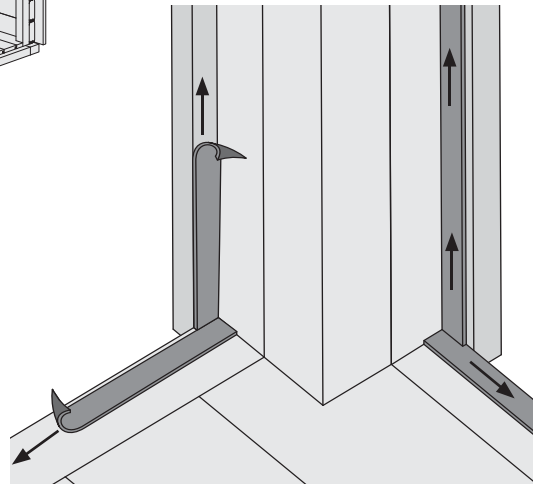
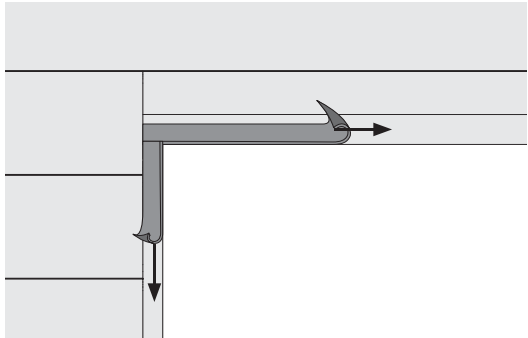
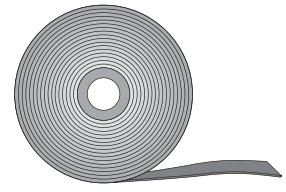
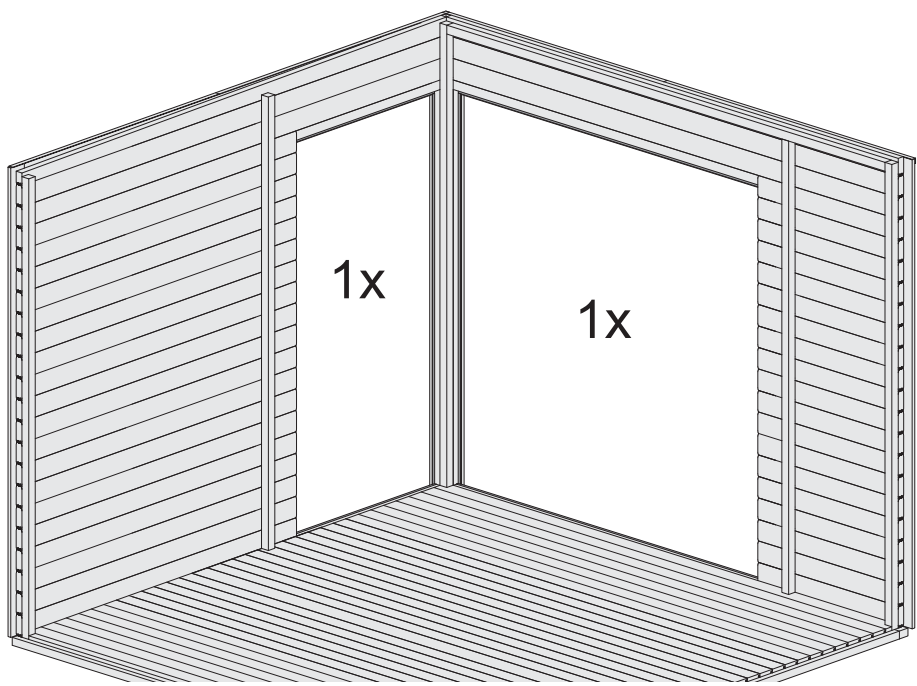
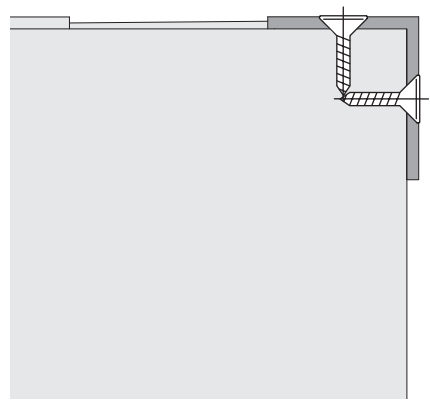


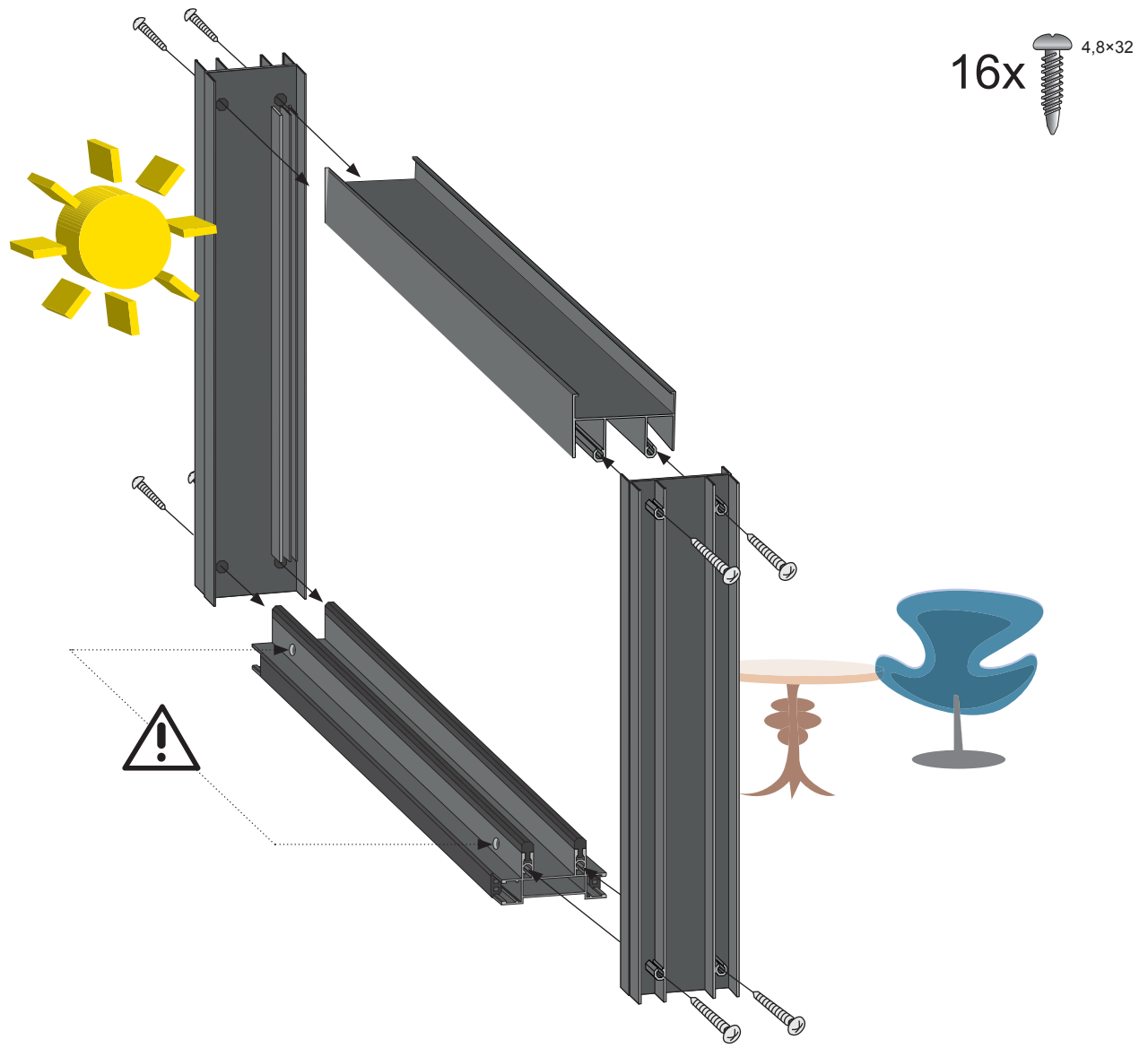
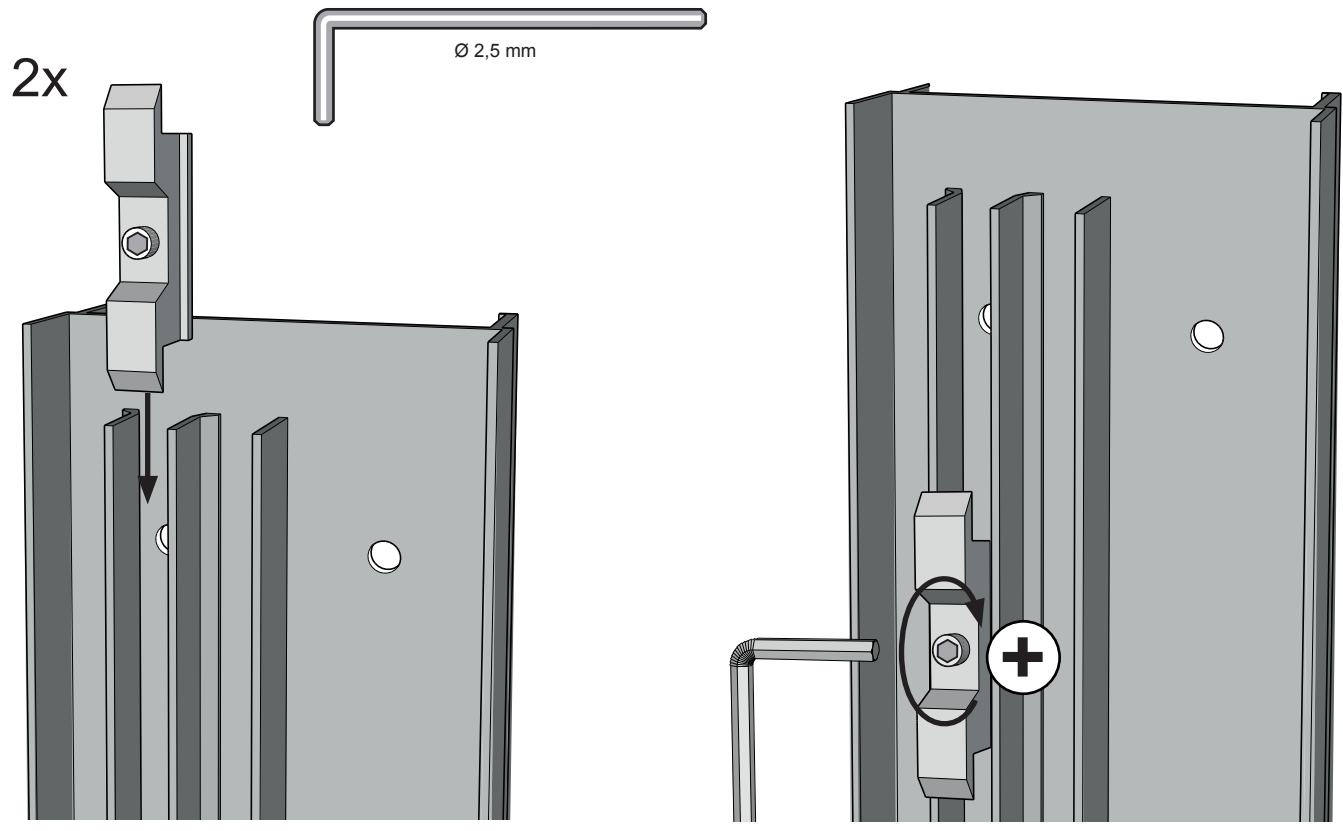


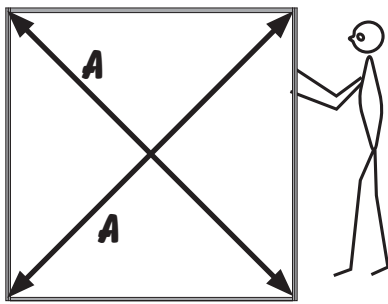
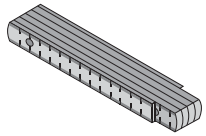
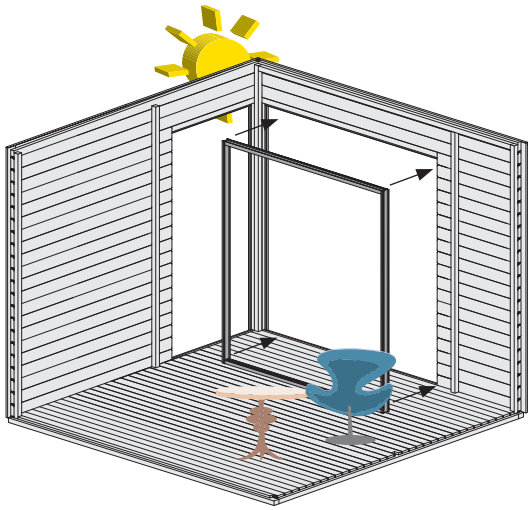


Ø3mm  
18x  
4x50

Technical specifications for the hardware: a 3mm diameter drill bit and a 4x50mm screw. The number '18x' likely refers to the length of the cap.







**A=A**

