

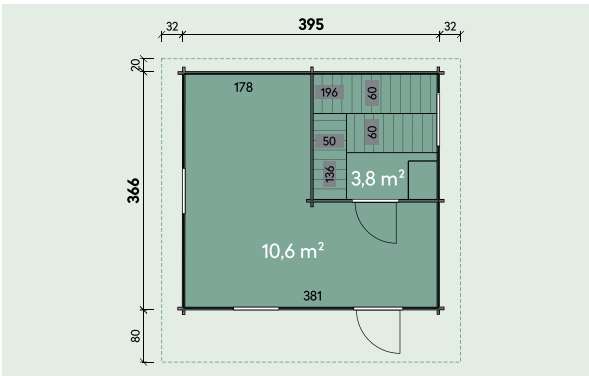
Technische Daten



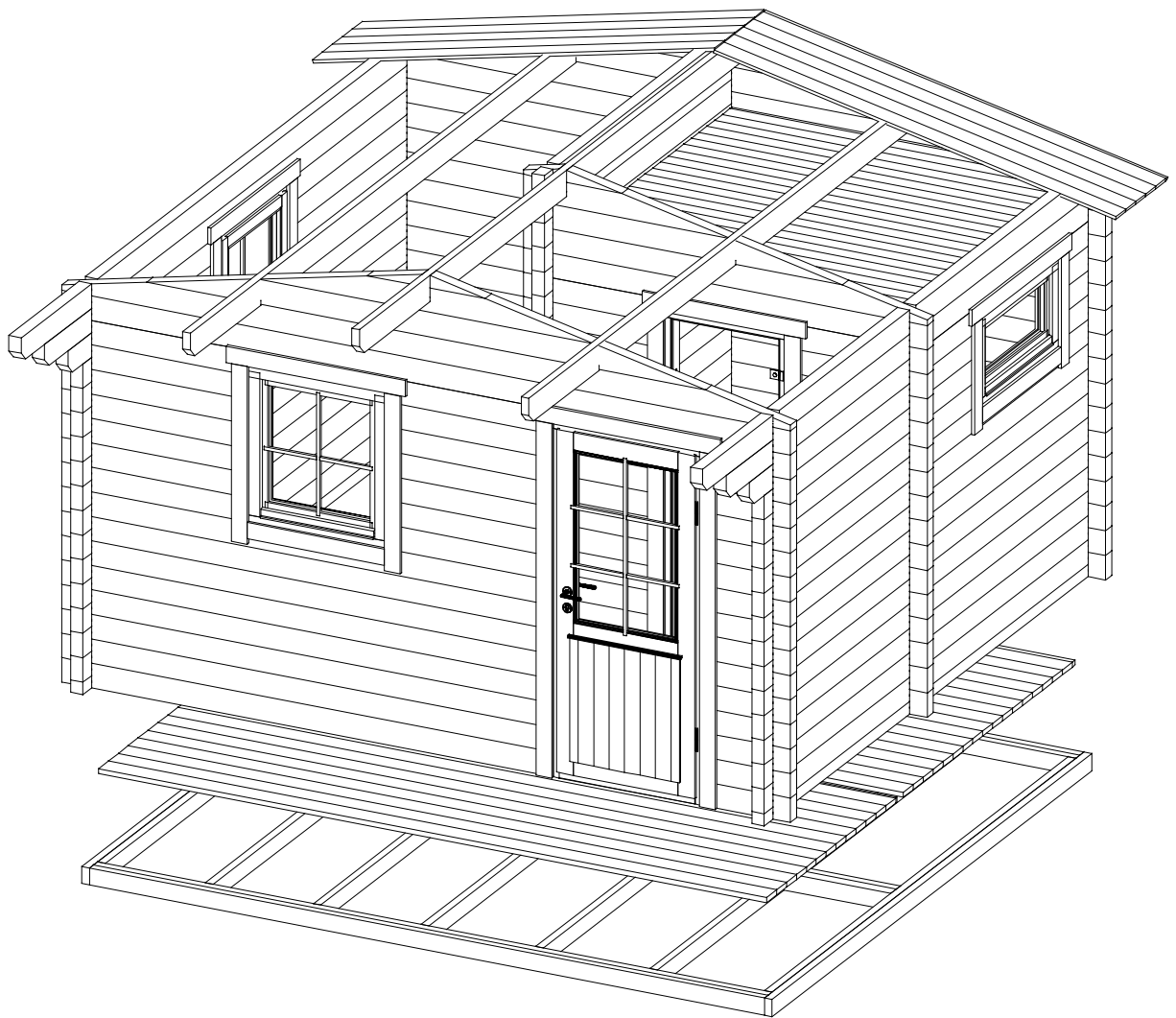
Spiegelverkehrte Montage möglich. Durch Kunden farblich behandelt.

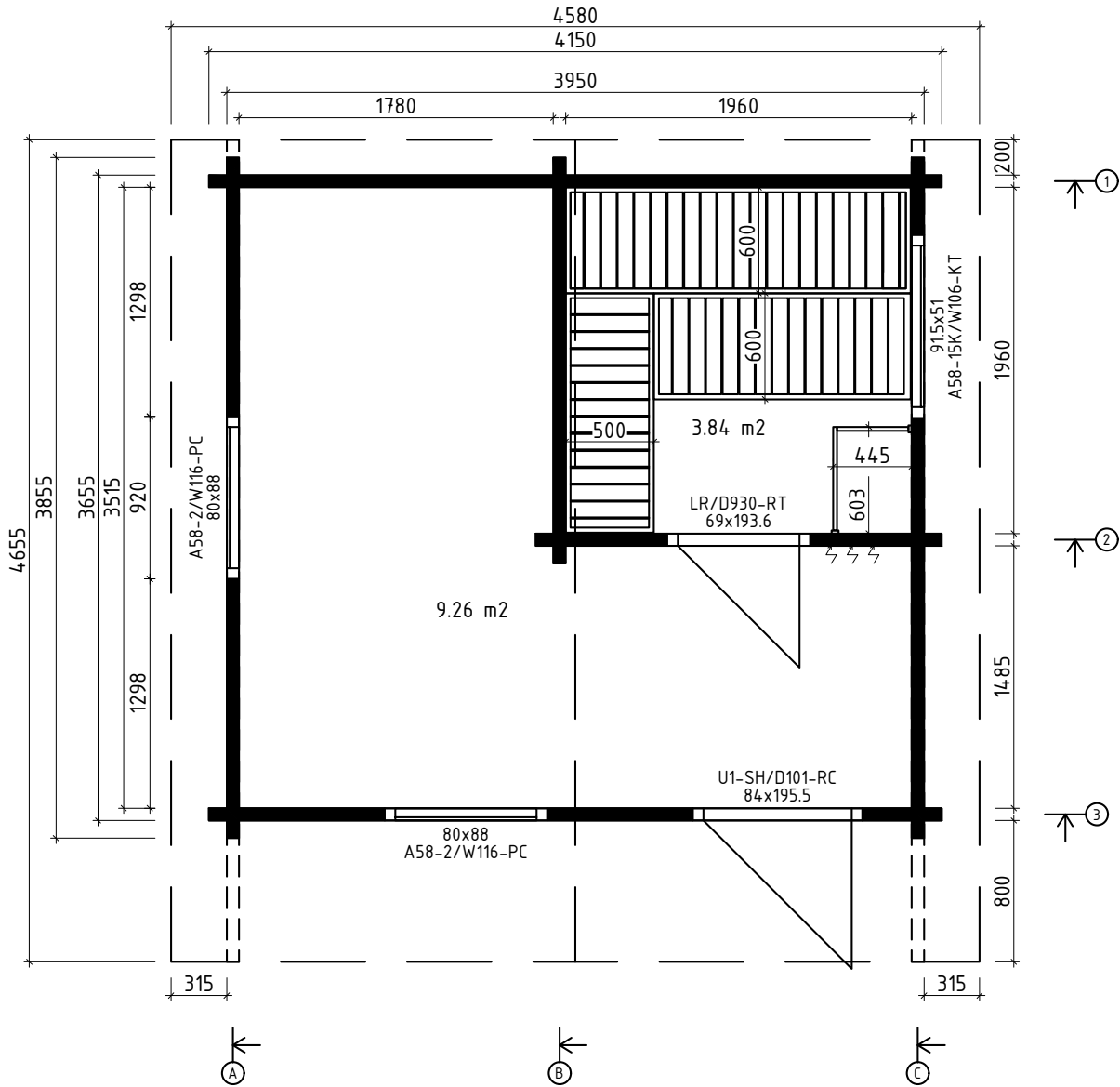
Artikelnummer:

350 180



Kontrolliert durch:



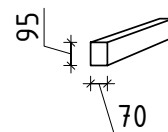
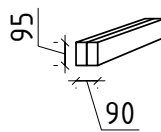
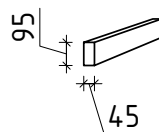
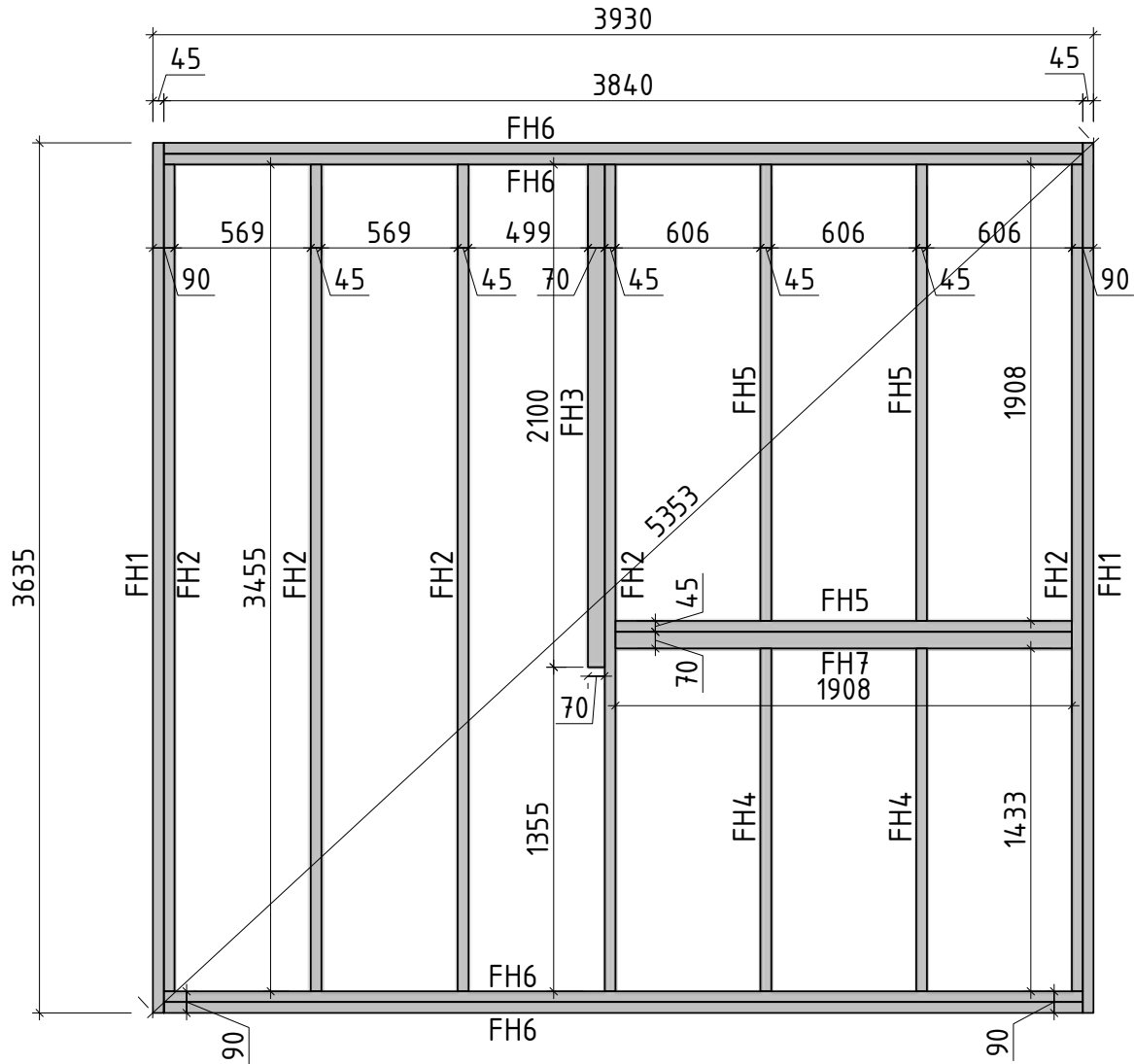


* Fenster und Türen sind mit Sprossen

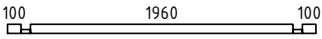
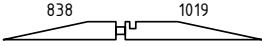
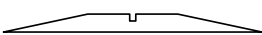
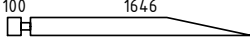
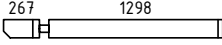
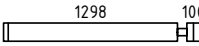
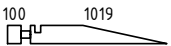
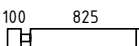
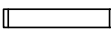
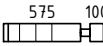
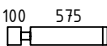
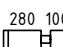
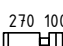

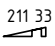


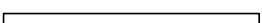
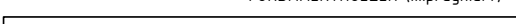
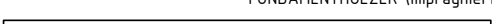





↘ - Bohrung für elektrische Kabel

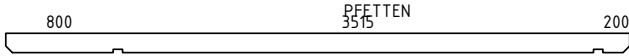
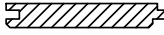







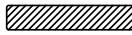







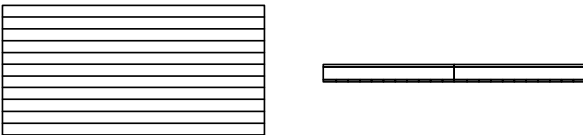
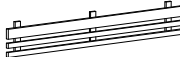

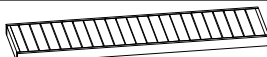

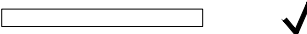
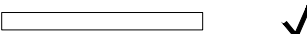
Q4 - Qualitätsklasse für Fenster und Türen


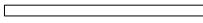
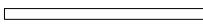





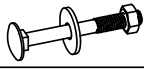
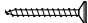
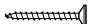
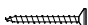






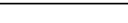

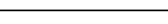
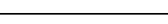

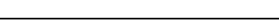

Wir empfehlen als Fundament für Ihr Gartenhaus eine vollflächig festgegründete, gepflasterte oder betonierte Fläche. Wahlweise ist auch ein Punkt- oder Streifenfundament möglich.

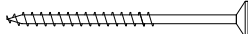
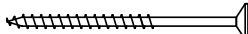
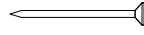





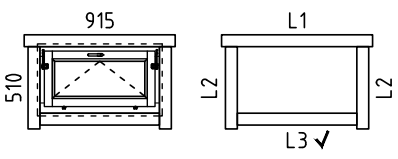
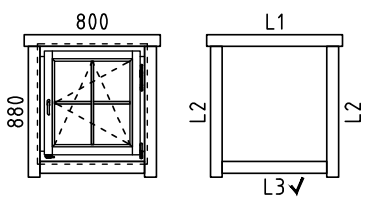
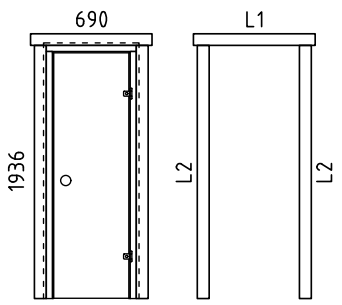


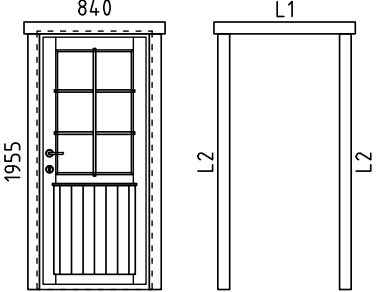
Pos		Stck	Profil (mm)	Länge (mm)
001		1	70x135	4655
002		1	70x135	4655
003		1	70x135	4289
004		1	70x135	4289
005		1	70x135	4150
006		1	70x135	4150
007		1	70x135	4150
008		14	70x135	4150
009		2	70x135	4150
010		1	70x68	3855
011		8	70x135	3855
012		1	70x135	3855
013		1	70x135	3855
014		1	70x68	3855
015		7	70x135	3855
016		1	70x135	3855
017		1	70x135	3182
018		1	70x135	3182
019		7	70x135	2740
020		1	70x135	2740
021		1	70x135	2547
022		3	70x135	2380
023		1	70x135	2300
024		19	70x135	2300
025		1	70x128	2300
Kood				

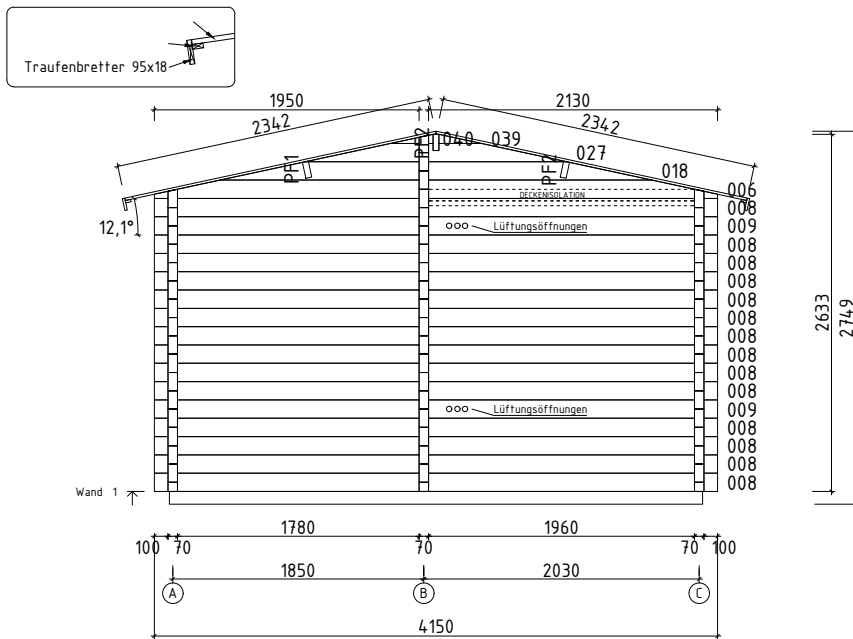
Pos		Stck	Profil (mm)	Länge (mm)
026		1	70x68	2300
027		1	70x135	1927
028		1	70x135	1927
029		1	70x135	1816
030		1	70x135	1635
031		11	70x135	1468
032		1	70x135	1189
033		7	70x135	995
034		7	70x135	825
035		14	70x135	745
036		16	70x135	745
037		15	70x135	450
038		4	70x135	440
039		4	70x67	314
040		1	70x67	314
041		1	70x67	203
FH3	FUNDAMENTHÖLZER (imprägniert) 	1	70x95	2100
FH7	FUNDAMENTHÖLZER (imprägniert) 	1	70x95	1908
FH6	FUNDAMENTHÖLZER (imprägniert) 	4	45x95	3840
FH1	FUNDAMENTHÖLZER (imprägniert) 	2	45x95	3635
FH2	FUNDAMENTHÖLZER (imprägniert) 	5	45x95	3455
FH5	FUNDAMENTHÖLZER (imprägniert) 	3	45x95	1908
FH4	FUNDAMENTHÖLZER (imprägniert) 	2	45x95	1433
HS1	HOLZSCHWELLE (unter der Saunafür) ✓ 	1	75x28	750
PF2	PFETTEN 	2	44x145	4655

Pos		Stck	Profil (mm)	Länge (mm)
PF1		1	44x145	4655
	DACHBRETTER 	84+1	113x18	2340
	FUSSBODENBRETTER 	14+1	113x28	3805
	FUSSBODENBRETTER 	18	113x28	1955
	FUSSBODENBRETTER 	18	113x28	1775
	DECKENLEISTEN 		15x28	28.0lfm
	FUSSBODENLEISTEN 		14x55	24.0lfm
G02-1	GIEBELBRETTER 18x120 	4	18x120	2420
G06-1	GIEBELDECKLEISTEN 18x58 	4	18x58	2420
T01-1	TRAUFBRETTER 18x95 	2	18x95	4655
T06-1	TRAUFENLEISTEN 18x40 		18x40	10.0lfm
GS	Giebelsegment 	2		
SH	Schlaghölzer 	3		
TL70-1	T-LEISTE 70 	2	45x70	490
TL70-2	T-LEISTE 70 	2	45x70	760
TL70-3	T-LEISTE 70 	2	45x70	895
TL70-4	T-LEISTE 70 	4	45x70	1975
	DECKENISOLATION 	2 Elemente		ca 1950x975
SA16-2-1	SAUNA - Bänke Zwischenstück 2 	1	46x300	1955
SA15-2-1	SAUNA - Rücklehne 2 	2	72x250	1860
SA02-1	SAUNA - Saunabank 50cm 	1	500x90	1355
SA01-1	SAUNA - Saunabank 60cm 	2	600x90	1955
SA11-1	SAUNA - Stützpfeiler für Saunabänke 	1	44x65	500
SA11-2	SAUNA - Stützpfeiler für Saunabänke 	2	44x65	1000

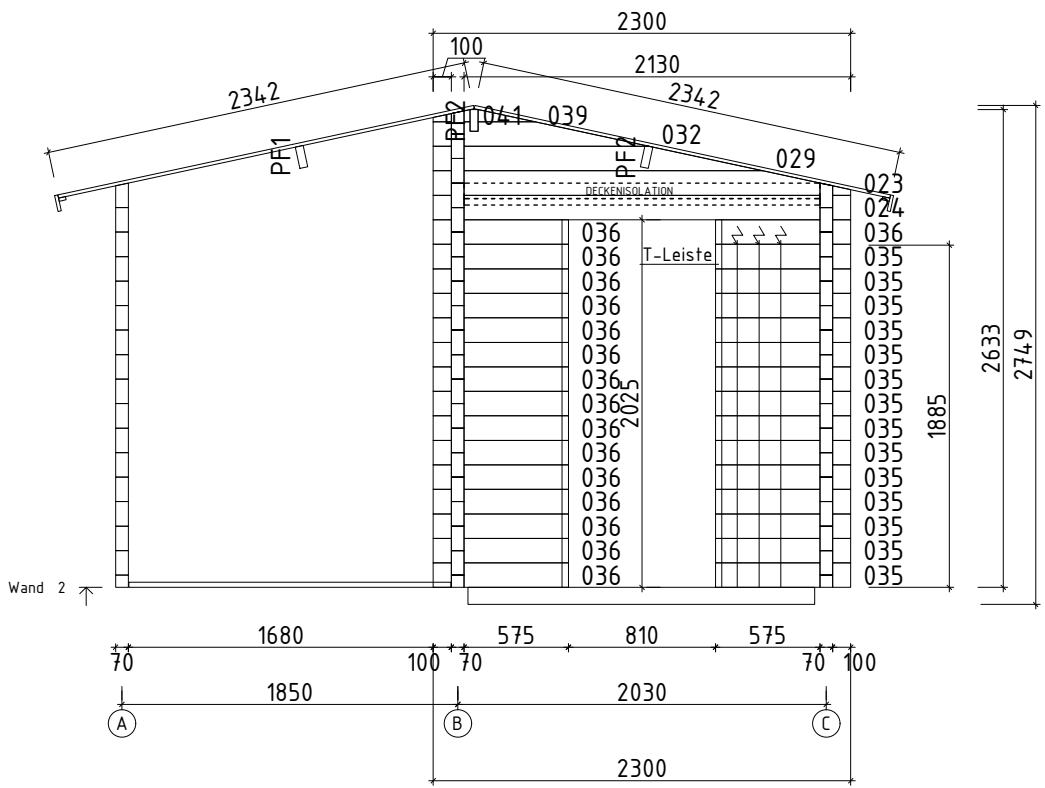
Pos		Stck	Profil (mm)	Länge (mm)
SA2 0-1	SAUNA - Trägleiste für Deckenisolation 	4	35x35	2000
SA10-1	SAUNA - Trägleiste für Saunabänke 	3	30x40	600
SA1 0-2	SAUNA - Trägleiste für Saunabänke 	2	30x40	1200
SA37	SAUNA - Bodenrost 	1		
SA30	SAUNA - Heizung Umbau (set 1) 	1		
SA35	SAUNA - Kopfstütze 	2		
SA36	SAUNA - Luftschieber 	3		
SA2 5-1	SAUNA - Dichtungsband für Deckenisolationselemente 	1		8.0lfm
SS023	Schloßschrauben M8x70 Mutter M8 U-Scheibe Ø25 - Befestigung für Saunabänke 	2		
SR3 030	SCHRAUBEN 3.0x30 Deckenleisten 	32		
SR3 030	SCHRAUBEN 3.0x30 Fussbodenleisten 	46		
SR303 0-002	SCHRAUBEN 3.0x30 Sauna- Bänke Zwischenstück 	6		
SR303 0-001	SCHRAUBEN 3.0x30 Sauna- Luftschieber 	18		
SR3 030	SCHRAUBEN 3.0x30 Traufleisten 	18		
SR354 5-002	SCHRAUBEN 3.5x45 Sauna- Heizung Umbau 	8		
SR3 547	SCHRAUBEN 3.5x45 C3 Fenster- und Türleisten 	122		
SR3 547	SCHRAUBEN 3.5x45 C3 Giebelbretter 	20		
SR3 547	SCHRAUBEN 3.5x45 C3 Giebelleisten 	20		
SR3 547	SCHRAUBEN 3.5x45 C3 Giebelsegment 	4		
SR3 547	SCHRAUBEN 3.5x45 C3 Traufenbretter 	18		
SR406 0-001	SCHRAUBEN 4.0x60 Sauna- Trägleiste für Deckenisolation 	32		
SR406 0-002	SCHRAUBEN 4.0x60 Sauna- Trägleiste für Saunabänke 	19		
SR4 257	SCHRAUBEN 4.2x55 C2 28mm Fussbodenbretter 	268		
SR5 0100	SCHRAUBEN 5.0x100 Fundamenthölzer 	72		
SR507 0-001	SCHRAUBEN 5.0x70 Sauna- Stützpfosten für Saunabänke 	10		

Pos		Stck	Profil (mm)	Länge (mm)
SR509 0-001	SCHRAUBEN 5.0x90 Sauna- Rücklehne 2 	12		
SR50 90-01	5.0x90 Door frames LR - Türrahmen LR - Ukselengid 	8		
NG2 550	NÄGEL 2.5x50 Dachbretter 	504		
KL1	Gewindestange M8 	4		2000
KL2	Gewindestange M8 	4		258
KV M UT M8	Mutter M8 	8		
KV S EIB M8X25	U-Scheibe M8 Ø25 	8		
KV MU TJ M8	Befestigungsmutter M8 	4		
	Q4 FENSTER W4-S70K-0XT-09150510  <p>A58-15K/W106-KT L1 18x90 L=1155mm 2x L2 18x90 L=630mm 4x L3 18x90 L=915mm 2x ✓</p>	1		
	Q4 FENSTER W4-S70P-04C-08000880  <p>A58-2/W116-PC L1 18x90 L=1040mm 2x L2 18x90 L=1000mm 4x L3 18x90 L=800mm 2x ✓</p>	2		
	Q4 TÜR D0-L70R-0XT-06901936  <p>LR/D930-RT L1 18x90 L=930mm 2x L2 18x90 L=1935mm 4x ✓ DIN rechts</p>	1		

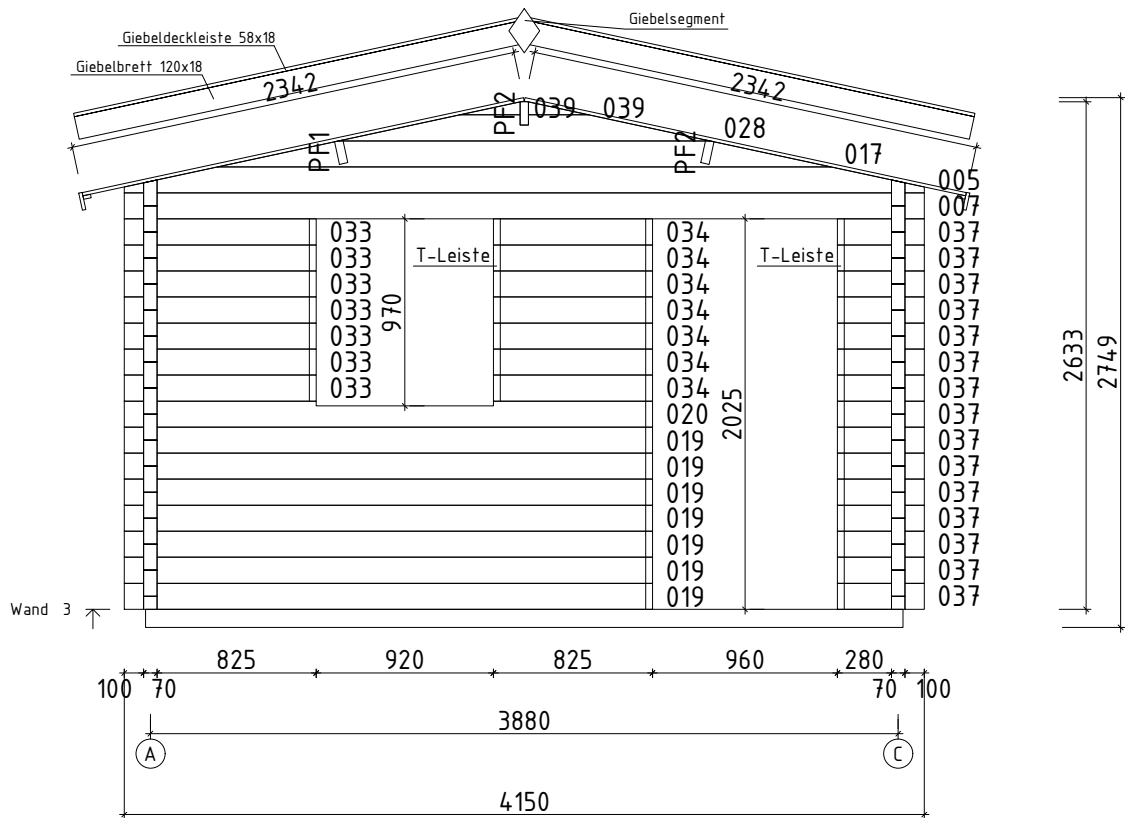
Pos		Stck	Profil (mm)	Länge (mm)
	<p>Q4 TÜR D4-S70R-56C-08401955</p>  <p>U1-SH/D101-RC L1 18x90 L=1080mm 2x L2 18x90 L=1955mm 4x ✓ DIN rechts</p>	1		
	Achtung! Die Giebelbohlen können teilweise schon vormontiert sein! Bitte beachten - diese erscheinen nicht ganz so wie in der Teileliste beschrieben.			
	✓ - bitte selber anpassen (falls nötig)!			

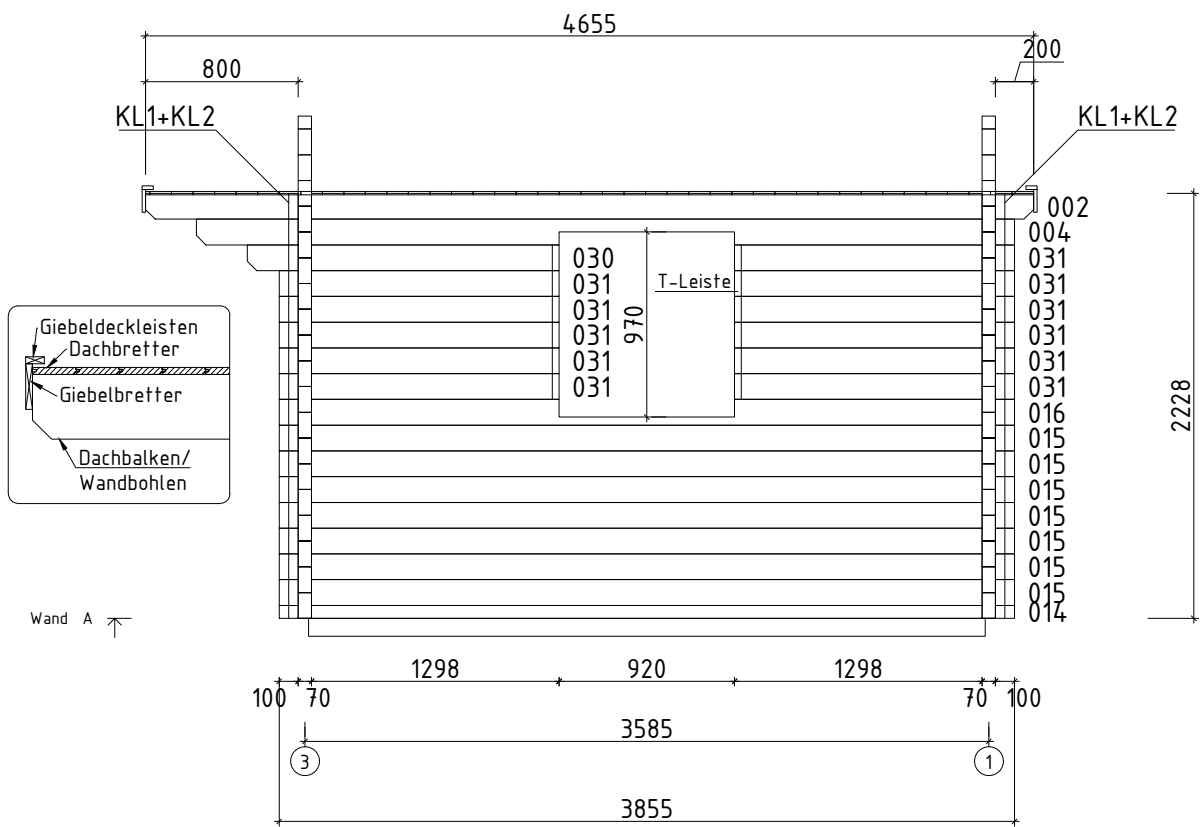


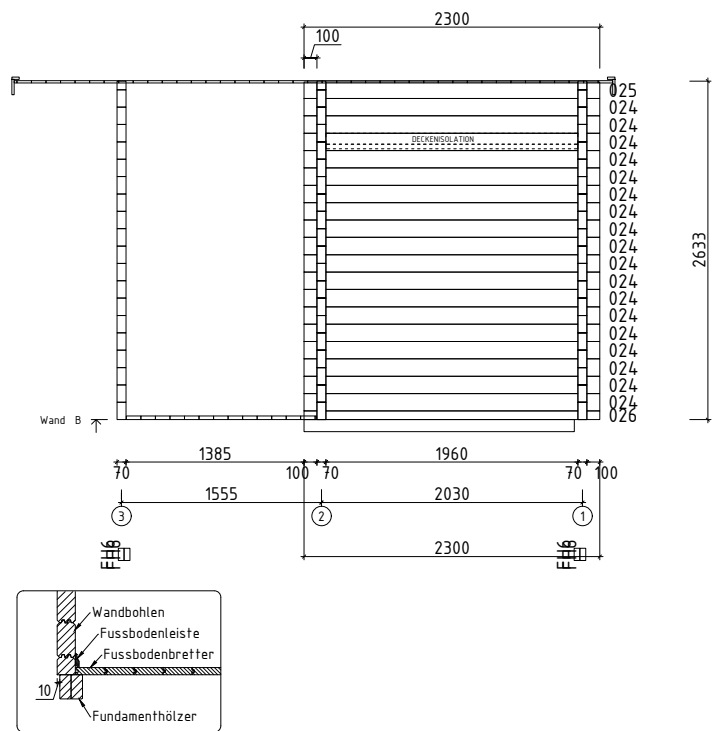
Die Bohlen mit Lüftungsoffnungen können je nach Bedarf höher oder niedriger eingesetzt werden. Bitte achten Sie darauf dass die Lüftungsoffnungen von innen nicht mit der Saunabank bedeckt werden!

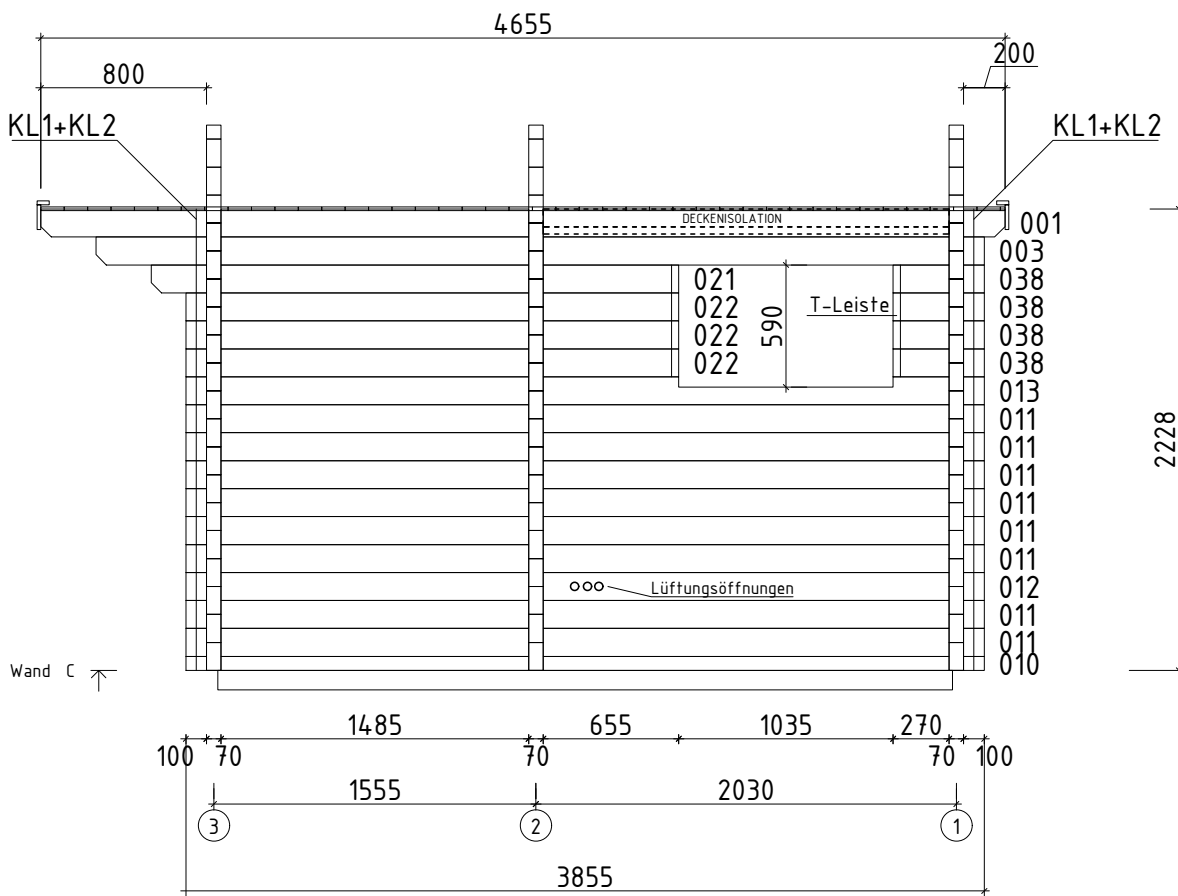


↘ -Bohrung für elektrische Kabel



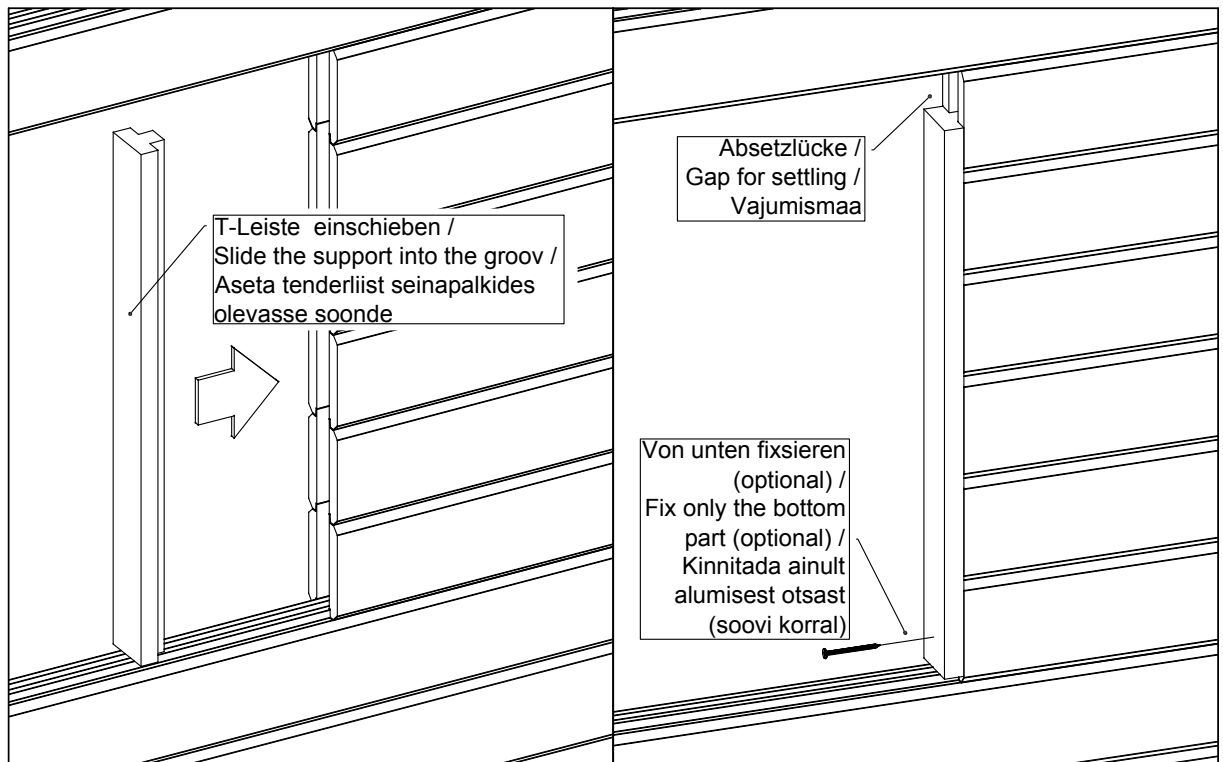




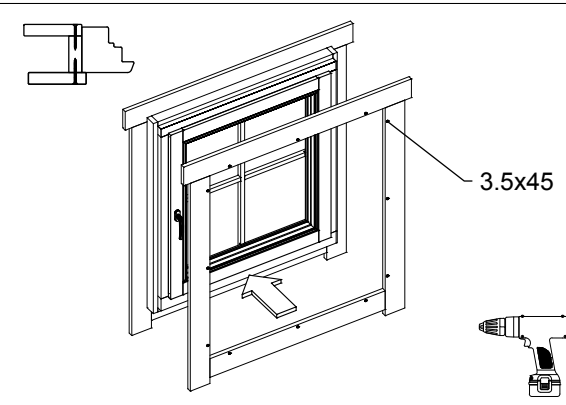
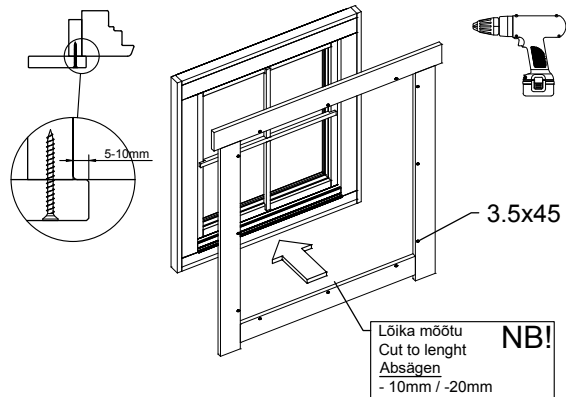
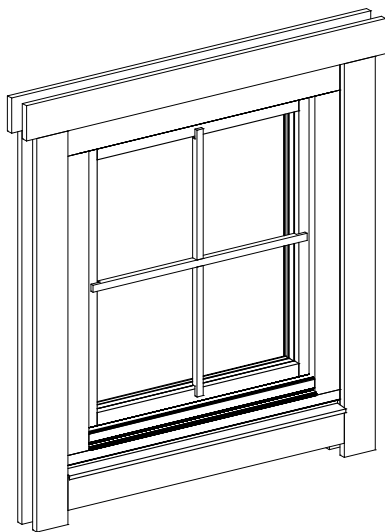


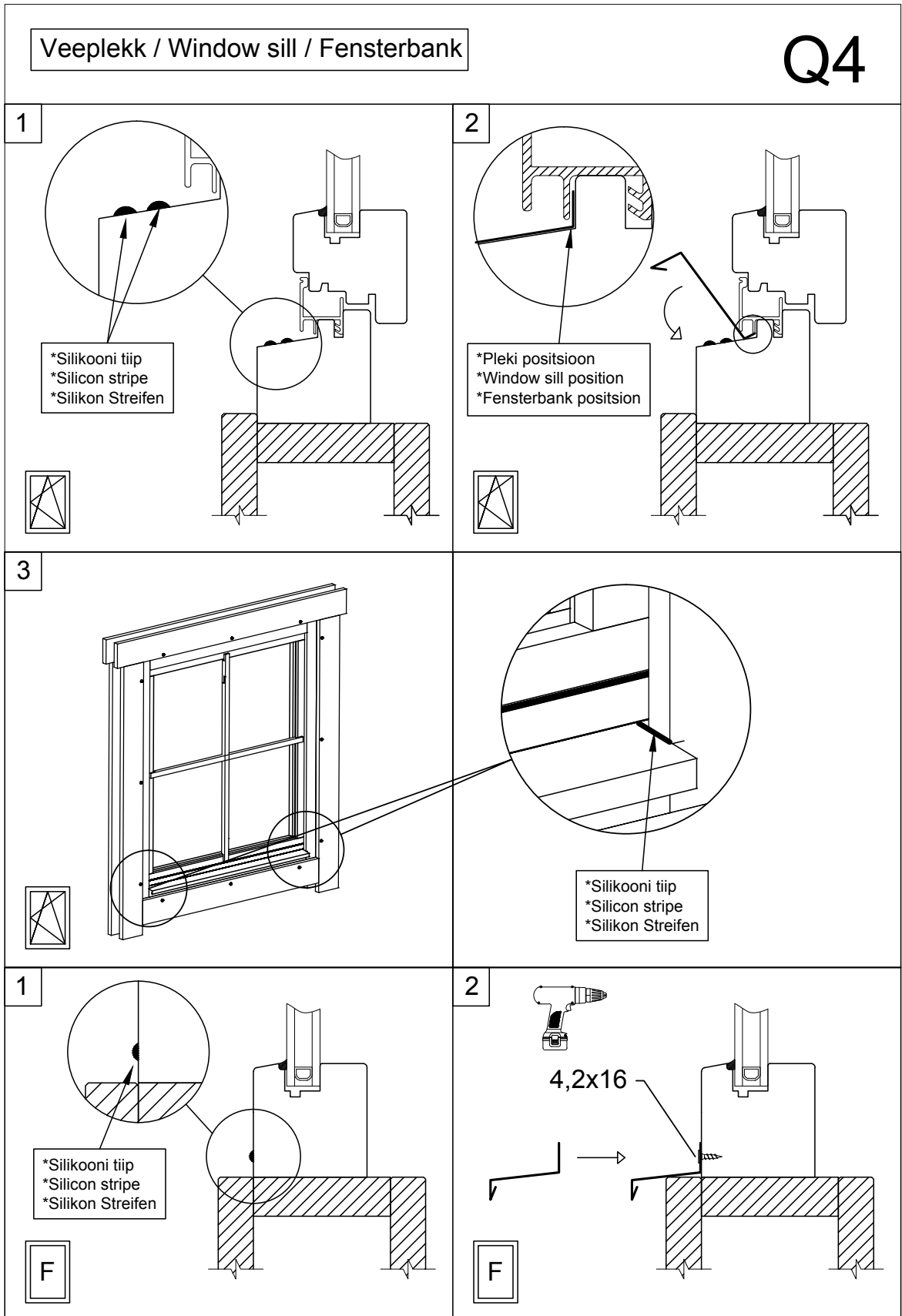
Die Bohlen mit Lüftungsöffnungen können je nach Bedarf höher oder niedriger eingesetzt werden. Bitte achten Sie darauf dass die Lüftungsöffnungen von innen nicht mit der Saunabank bedeckt werden!

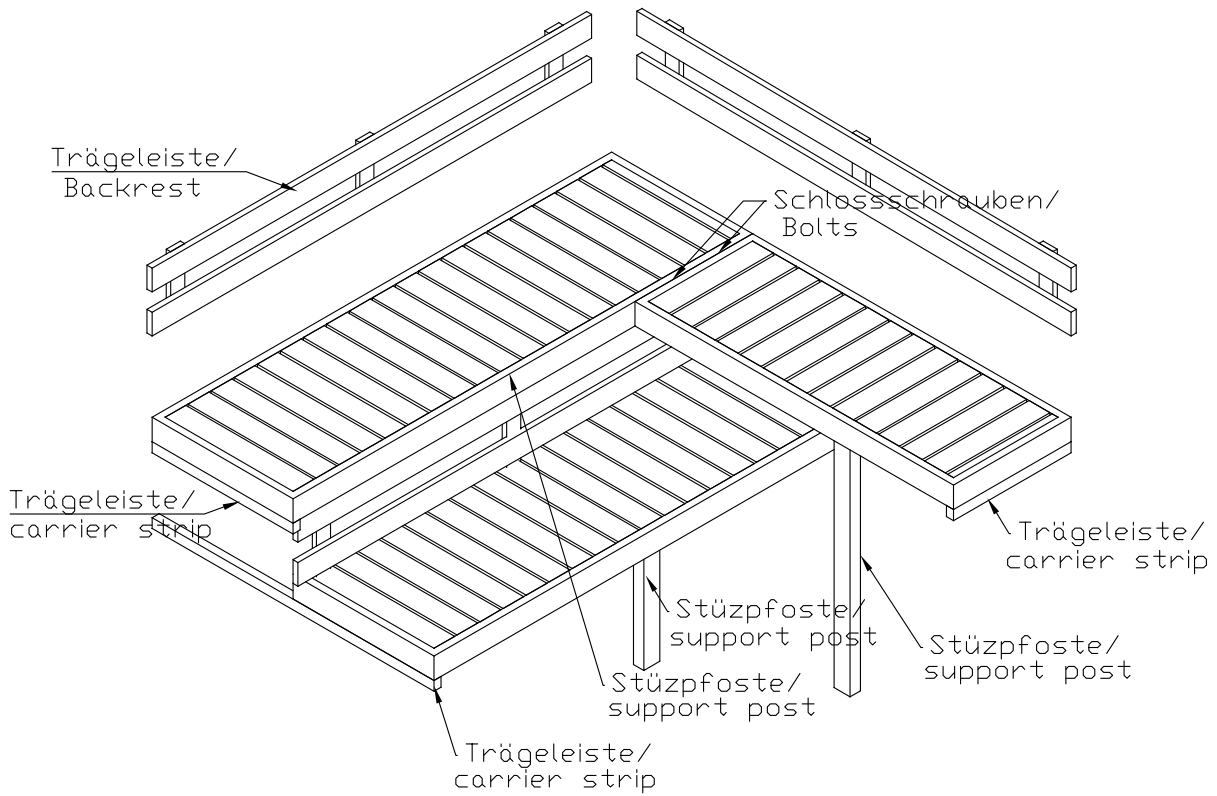
Montageanleitung für T-leisten / Installing the door and window supports / Tenderliistu paigaldusjuhend.

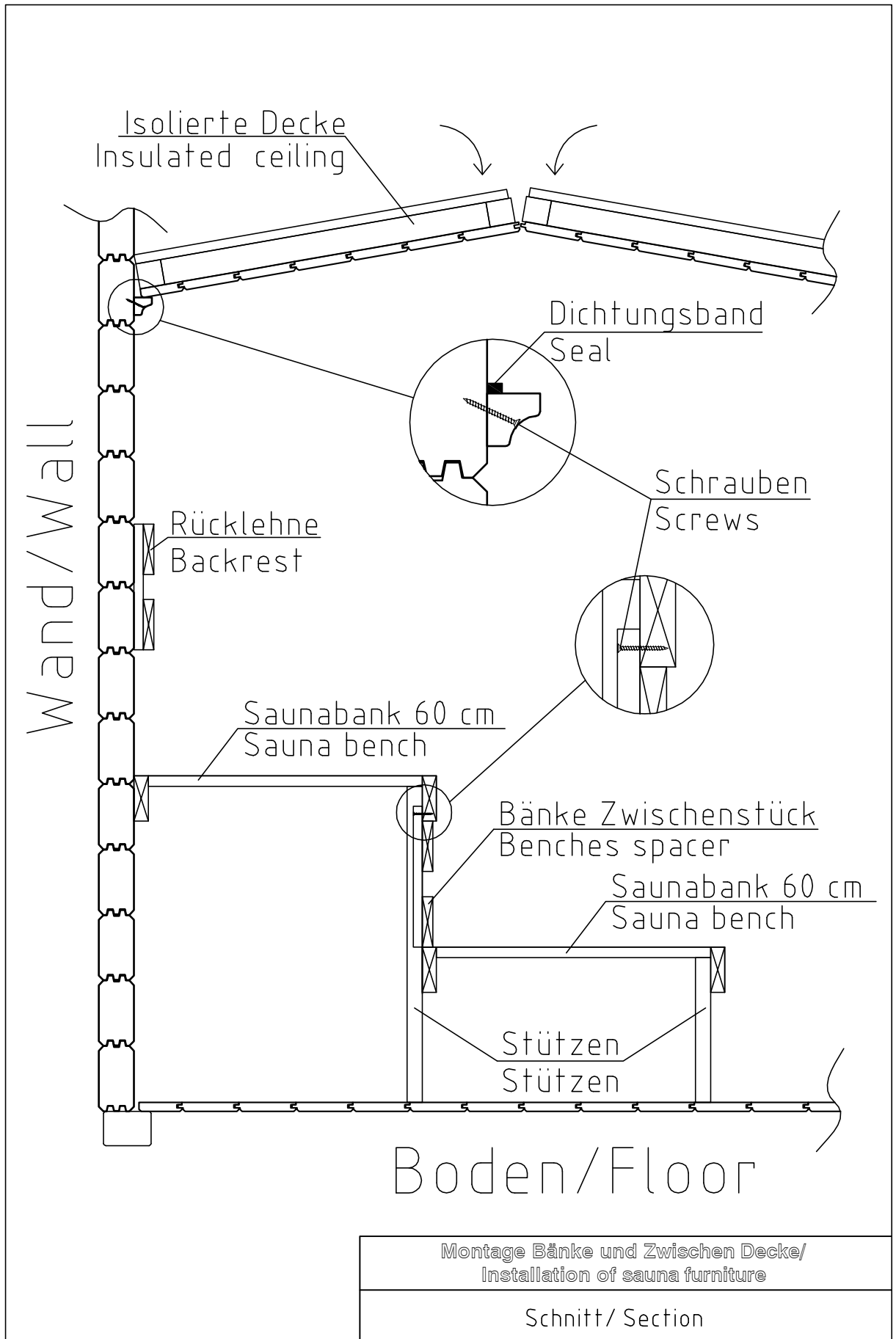


Aken Q4-Q6 - paigaldusjuhised
 Window Q4-Q6 - assembly instructions
 Fenster Q4-Q6 - Montageanleitung



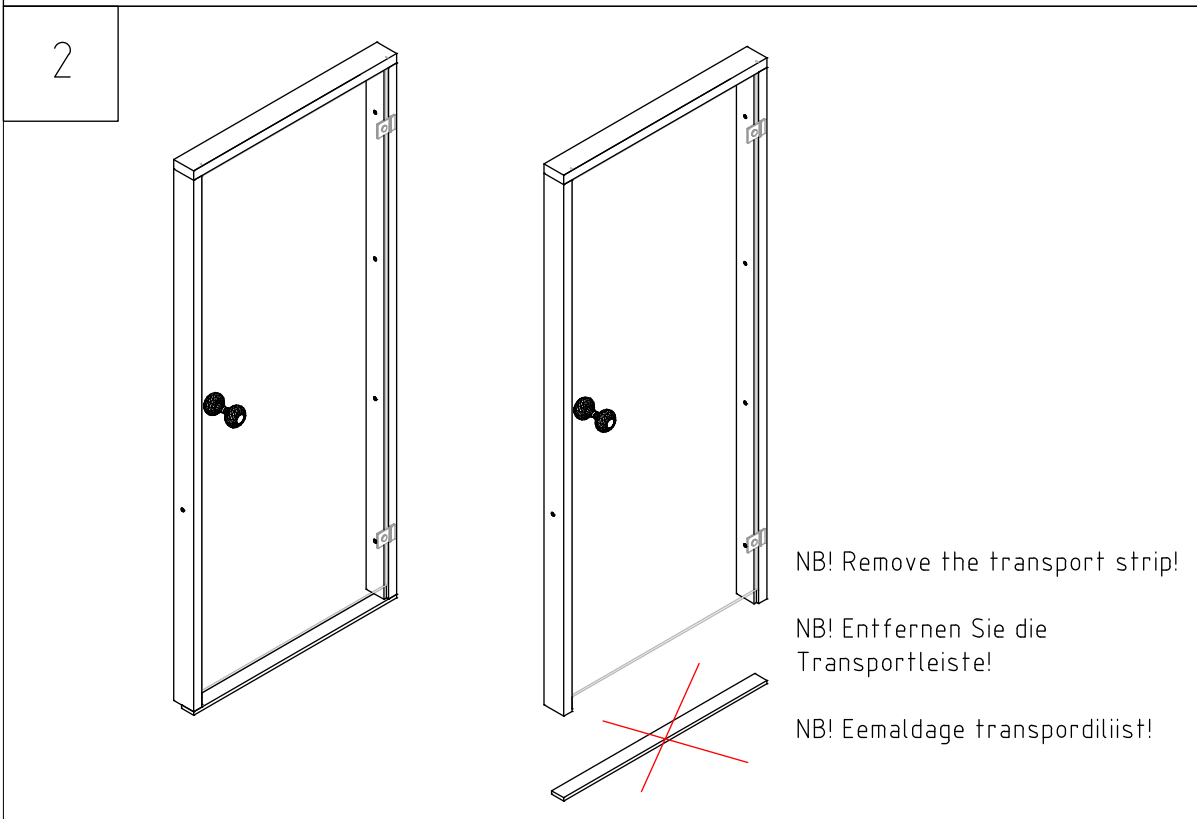
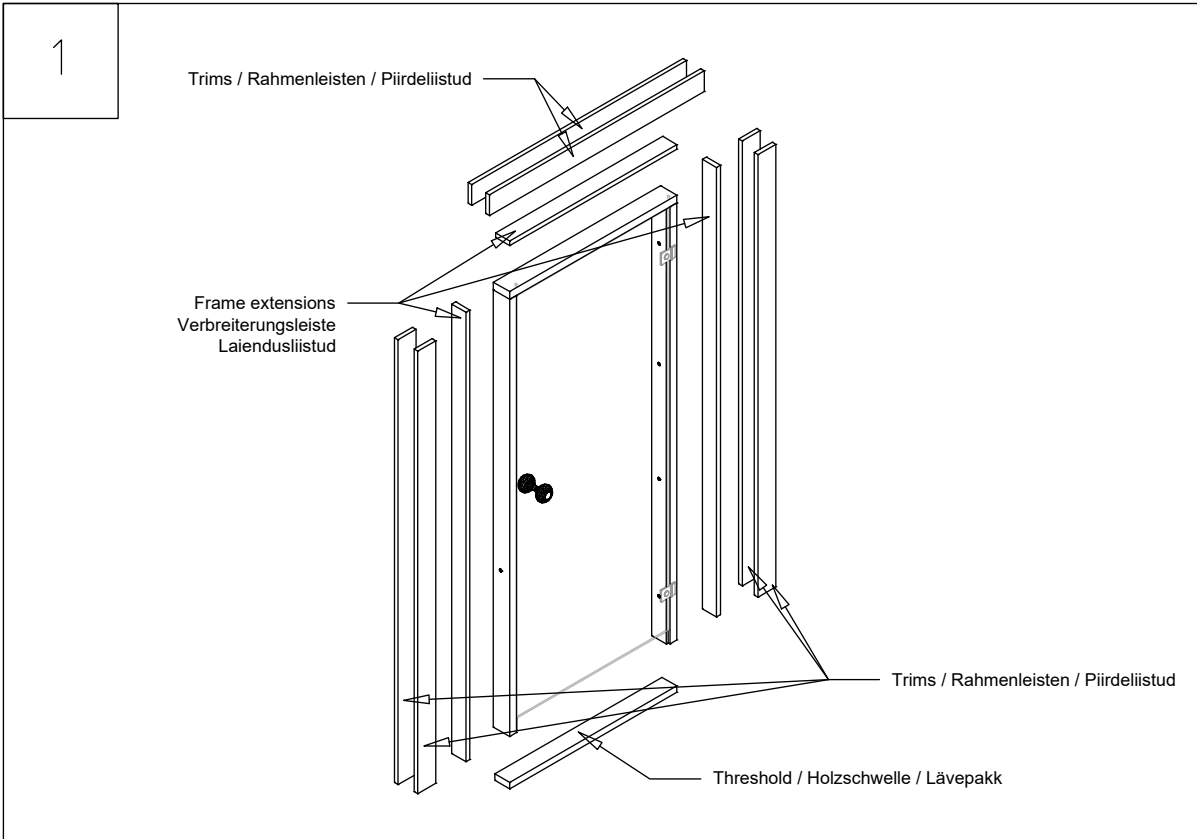






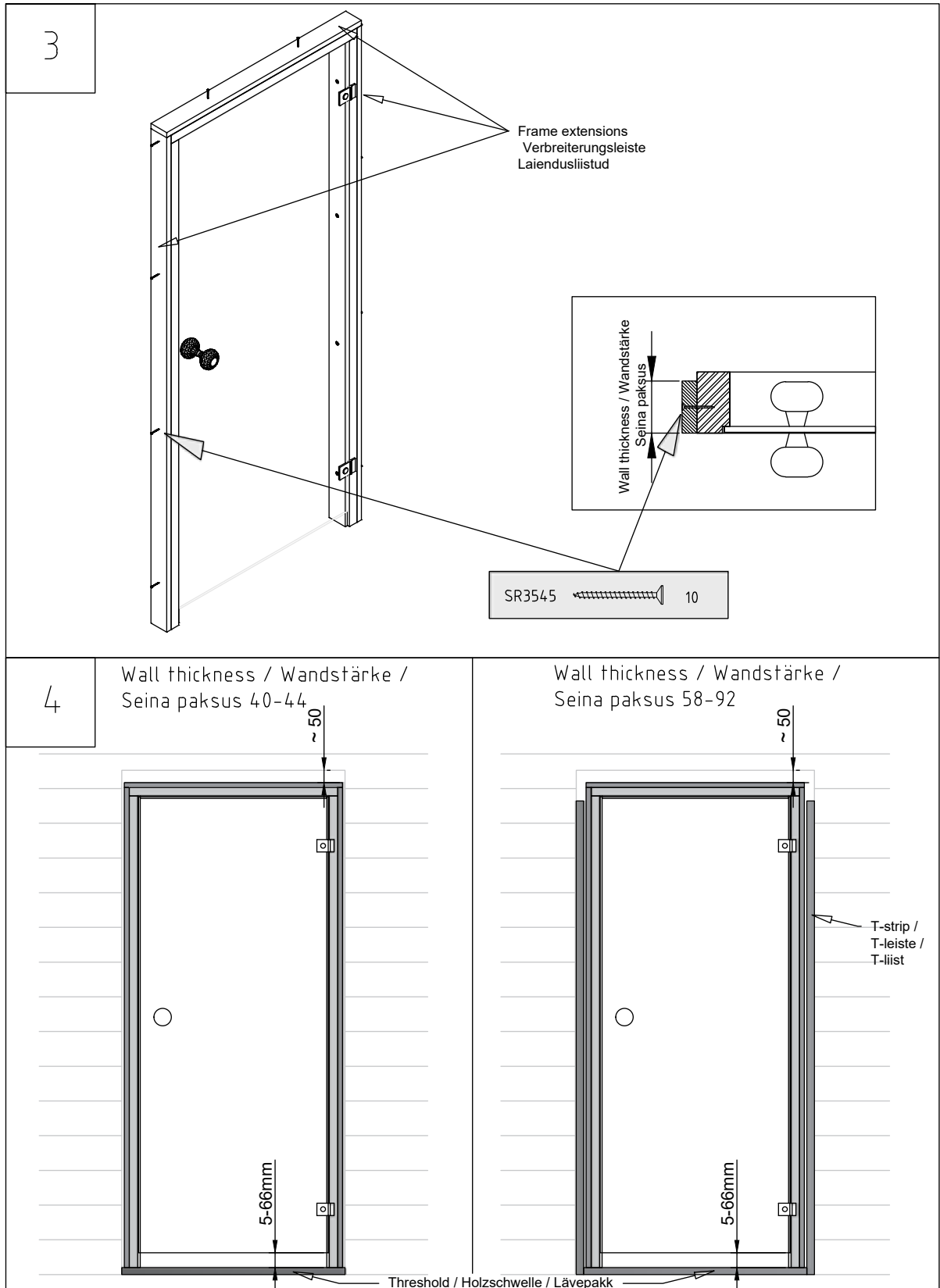
D930-RT

Installation instructions / Aufbauanleitung / Paigaldusjuhend



D930-RT

Installation instructions / Aufbauanleitung / Paigaldusjuhend

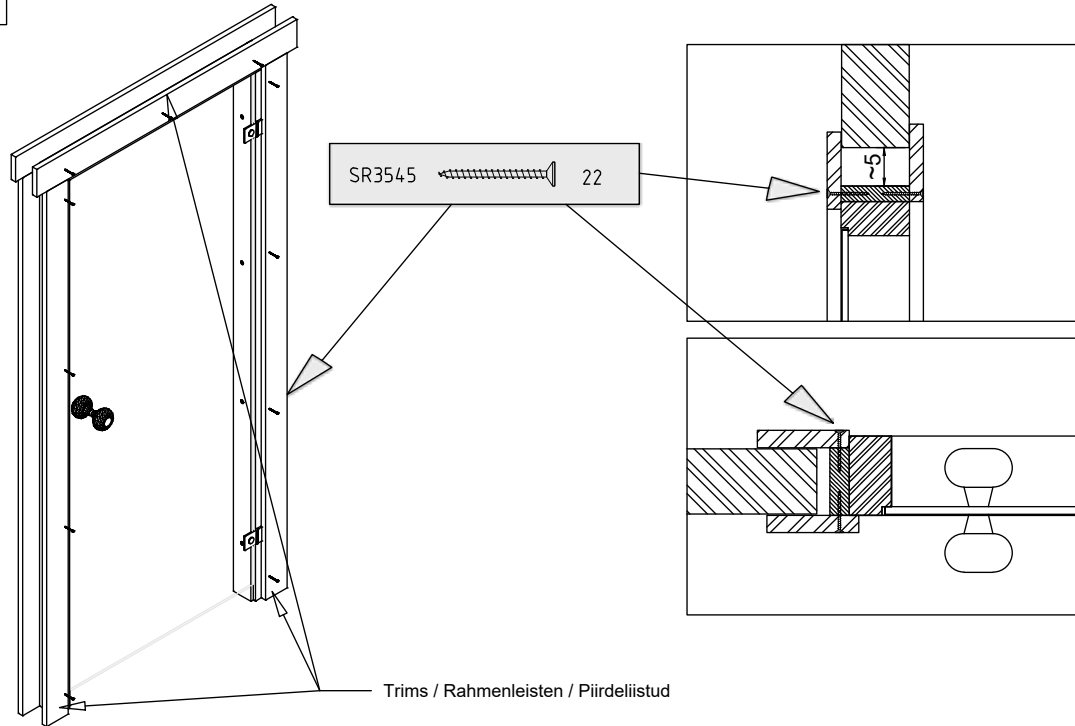


D930-RT

Installation instructions / Aufbauanleitung / Paigaldusjuhend

5

Wall thickness / Wandstärke / Seinapaksus 40-44



5

Wall thickness / Wandstärke / Seinapaksus 58-92

