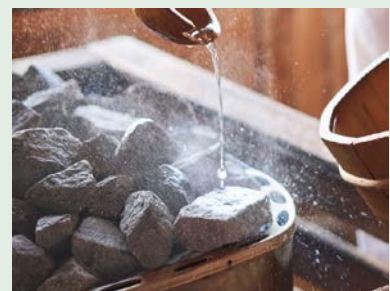


# Technische Daten & Aufbauanleitung



## Artikelnummer: 315 365

Besteht aus: 315 091 (Seite 2), 315 241 (Seite 17) und 310 099 (Seite 42)

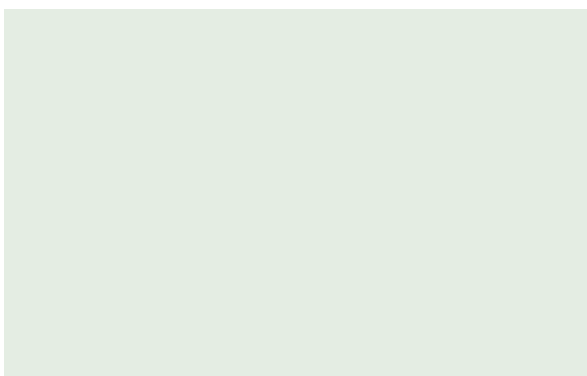
Kontrolliert durch:

# Technische Daten & Aufbauanleitung



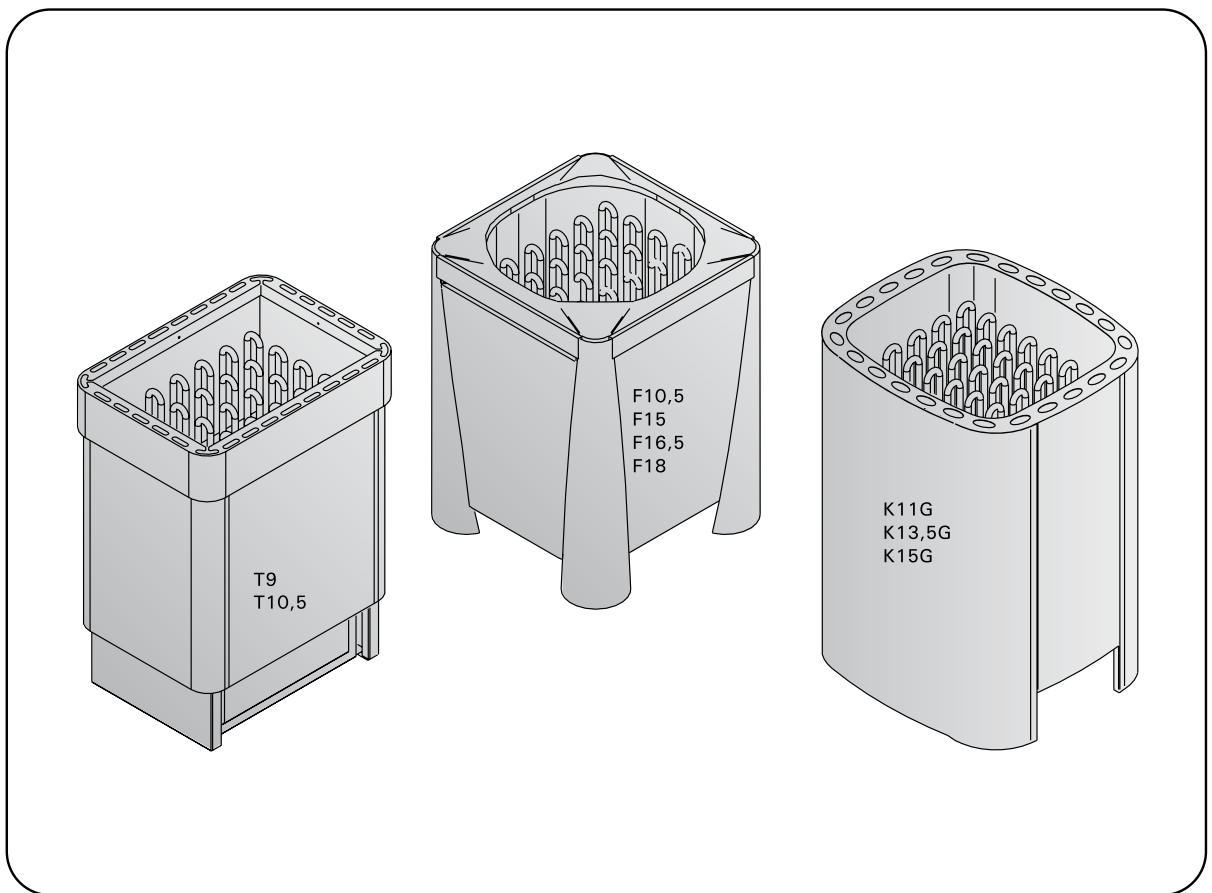
**Artikelnummer:**

315 091



**Kontrolliert durch:**

Empty rectangular box for signature or stamp.



**CONTENTS**

**EN**

<b>1. INSTRUCTIONS FOR USE</b> .....	<b>13</b>
1.1. Piling of the Sauna Stones.....	13
1.2. Heating of the Sauna.....	14
1.3. Control Unit of Heater.....	14
1.4. Throwing Water on Heated Stones.....	15
1.4.1. Sauna Water.....	15
1.4.2. Temperature and Humidity of the Sauna Room.....	15
1.5. Instructions for Bathing.....	16
1.6. Warnings.....	16
1.6.1. Symbols descriptions.....	16
1.7. Troubleshooting.....	17
<b>2. THE SAUNA ROOM</b> .....	<b>17</b>
2.1. Insulation and Wall Materials of the Sauna Room.....	17
2.1.1. Blackening of the sauna walls.....	17
2.2. Sauna Room Floor.....	18
2.3. Heater Output.....	18
2.4. Ventilation of the Sauna Room.....	18
2.5. Hygienic Conditions of the Sauna Room.....	19
<b>3. INSTRUCTIONS FOR INSTALLATION</b> .....	<b>20</b>
3.1. Prior to Installation.....	20
3.2. Fixing heater to Floor.....	21
3.3. Safety Railing.....	21
3.4. Installation of Control Unit and Sensor.....	21
3.5. Electrical Connections.....	21
3.6. Electric heater insulation resistance.....	22
<b>4. SPARE PARTS</b> .....	<b>22</b>

**INHALT**

**DE**

<b>1. BEDIENUNGSANLEITUNG</b> .....	<b>13</b>
1.1. Aufschichten der Saunaofensteine.....	13
1.2. Erhitzen der Saunakabine.....	14
1.3. Steuergerät des Saunaofens.....	14
1.4. Aufguss.....	15
1.4.1. Aufgußwasser.....	15
1.4.2. Temperatur und Feuchtigkeit in der Saunakabine.....	15
1.5. Anleitungen zum Saunen.....	16
1.6. Warnungen.....	16
1.6.1. Symbol Beschreibung.....	16
1.7. Störungen.....	17
<b>2. SAUNAKABINE</b> .....	<b>17</b>
2.1. Isolation der Saunakabine und Wandmaterialien.....	17
2.1.1. Verfärbung der Saunawände.....	17
2.2. Fußboden der Saunakabine.....	18
2.3. Leistung des Saunaofens.....	18
2.4. Ventilation in der Saunakabine.....	18
2.5. Hygiene in der Saunakabine.....	19
<b>3. INSTALLATIONSANLEITUNG</b> .....	<b>20</b>
3.1. Vor der Montage.....	20
3.2. Montage des Saunaofens am Boden.....	21
3.3. Schutzgeländer.....	21
3.4. Installation des Steuergeräts und des Fühlers.....	21
3.5. Elektroanschlüsse.....	21
3.6. Isolationswiderstand des Elektrosaunaofens.....	22
<b>4. ERSATZTEILE</b> .....	<b>22</b>

## EN

**Purpose of the electric heater:**

The KG-, T- and F-heaters are designed for the heating of large saunas to bathing temperature. It is forbidden to use the heater for any other purposes.

The guarantee period for heaters and control equipment used in saunas by families is two (2) years. The guarantee period for heaters and control equipment used in saunas by building residents is one (1) year. The guarantee period for heaters and control equipment used in saunas by institutions is three (3) months.

Please read the user's instructions carefully before using the heater.

**NOTE!**

These instructions for installation and use are intended for the owner or the person in charge of the sauna, as well as for the electrician in charge of the electrical installation of the heater.

After completing the installation, the person in charge of the installation should give these instructions to the owner of the sauna or to the person in charge of its operation.

Congratulations on your choice!

## 1. INSTRUCTIONS FOR USE

### 1.1. Piling of the Sauna Stones

The sauna stones for an electric heater should be 5–10 cm in diameter. The heater stones should be solid blocks of stone specially intended for use in the heater. **Neither light, porous ceramic "stones" of the same size nor soft potstones should be used in the heater, because they may cause the resistance temperature to rise too high as a result of which the resistance may be broken.**

Stone dust should be washed off before piling the stones. **The stones should be piled into the stone compartment over the grating, between the heating elements (resistances) so that the stones support each other. The weight of the stones should not lie on the heating elements.**

The stones should not be piled too tightly, so that air can flow through the heater. See fig. 1. The stones should be fitted loosely, and not wedged between the heating elements. Very small stones should not be put into the heater at all.

The stones should completely cover the heating elements. However, they should not form a high pile on the elements.

The stones disintegrate with use. Therefore, they should be rearranged at least once a year or even more often if the sauna is in frequent use. At the same time, any pieces of stones should be removed from the bottom of the heater, and disintegrated stones should be replaced with new ones.

The guarantee does not cover any faults caused by the use of stones not recommended by the plant. Neither does the guarantee cover any faults caused by disintegrated or too

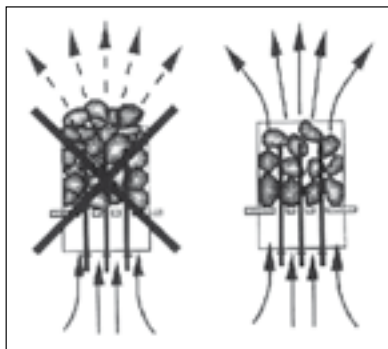


Figure 1. Piling of the sauna stones  
Abbildung 1. Aufsichtung der Saunaofensteine

## DE

**Verwendungszweck des Saunaofens:**

Die KG-, T- und F-Saunaöfen sind zur Beheizung von grosse Saunen auf Aufgußtemperatur bestimmt. Die Verwendung zu anderen Zwecken ist verboten.

Die Garantiezeit für in Familiensaunen verwendete Saunaöfen und Steuergeräte beträgt zwei (2) Jahre. Die Garantiezeit für Saunaöfen und Steuergeräte, die in Gemeinschaftsaunen in Privatgebäuden verwendet werden, beträgt ein (1) Jahr. Die Garantiezeit für in öffentlichen Saunen verwendete Saunaöfen und Steuergeräte beträgt drei (3) Monate.

Lesen Sie vor Inbetriebnahme die Anleitung für den Benutzer sorgfältig durch.

**ACHTUNG!**

Diese Montage- und Gebrauchsanleitung richtet sich an den Besitzer der Sauna oder an die für die Pflege der Sauna verantwortliche Person, sowie an den für die Montage des Saunaofens zuständigen Elektromonteur.

Wenn der Saunaofen montiert ist, wird diese Montage- und Gebrauchsanleitung an den Besitzer der Sauna oder die für die Pflege der Sauna verantwortliche Person übergeben.

Wir beglückwünschen Sie zu Ihrer guten Saunaofenwahl!

## 1. BEDIENUNGSANLEITUNG

### 1.1. Aufsichten der Saunaofensteine

Die passenden Steine für einen Elektrosaunaofen haben einen Durchmesser von 5–10 cm. Als Saunaofensteine sollten speziell für Saunaöfen gedachte, bekannte, massive Bruchsteine verwendet werden. **Die Verwendung leichter, poröser und gleichgroßer keramischer Steine ist verboten, da durch sie die Widerstände überhitzt und beschädigt werden können. Als Saunaofensteine dürfen auch keine weichen Topfsteine verwendet werden.**

Die Steine sollten vor dem Aufsichten von Steinstaub befreit werden. **Die Steine werden auf den Rost in den Saunaofen in die Zwischenräume der Heizelemente so gesetzt, daß die Steine einander tragen. Das Gewicht der Steine darf nicht von den Heizelementen getragen werden.**

Die Steine dürfen nicht zu dicht gesetzt werden, damit die Luftzirkulation nicht behindert wird. Siehe Abb. 1. Auch dürfen die Steine nicht eng zwischen den Heizelementen verkeilt werden, die Steine sollten locker gesetzt werden. Sehr kleine Steine sollen nicht in den Saunaofen gelegt werden.

Die Steine sollen die Heizelemente vollständig bedecken, sie dürfen aber nicht hoch über den Saunaofen herausragen.

Während des Gebrauchs werden die Steine spröde. Aus diesem Grund sollten die Steine mindestens einmal jährlich neu aufgeschichtet werden, bei starkem Gebrauch öfter. Bei dieser Gelegenheit entfernen Sie bitte auch Staub und Gesteinssplinter aus dem unteren Teil des Saunaofens und erneuern beschädigte Steine.

Die Garantie kommt nicht für Schäden auf, die durch Verwendung anderer als vom Werk empfohlener Saunaofensteine entstehen.

**EN**

small stones blocking the heater ventilation.

**No such objects or devices should be placed inside the heater stone space or near the heater that could change the amount or direction of the air flowing through the heater, thus causing the resistance temperature to rise too high, which may set the wall surfaces on fire!**

### 1.2. Heating of the Sauna

Before you switch the heater on check always that there aren't any things over the heater or in the near distance of the heater. See item 1.6. "Warnings".

When the heater is switched on for the first time, both the heater and the stones emit smell. To remove the smell, the sauna room needs to be efficiently ventilated.

The purpose of the heater is to raise the temperature of the sauna room and the sauna stones to the required bathing temperature. If the heater output is suitable for the sauna room, it will take about an hour for a properly insulated sauna to reach that temperature. See item 2.1., "Insulation and wall materials of the Sauna Room". A suitable temperature for the sauna room is about + 65 °C – +80 °C.

The sauna stones normally reach the required bathing temperature at the same time as the sauna room. If the heater capacity is too big, the air in the sauna will heat very quickly, whereas the temperature of the stones may remain insufficient; consequently, the water thrown on the stones will run through. On the other hand, if the heater capacity is too low for the sauna room, the room will heat slowly and, by throwing water on the stones, the bather may try to raise the temperature of the sauna. However, the water will only cool down the stones quickly, and after a while the sauna will not be warm enough and the heater will not be able to provide enough heat.

In order to make bathing enjoyable, the heater capacity should be carefully chosen to suit the size of the sauna room. See item 2.3. "Heater Output".

### 1.3. Control Unit of Heater

The KG, T and F model heaters require a separate control unit to operate the heater. The control unit should be located outside the sauna room in a dry place, at an altitude of approximately 170 cm. The temperature sensor, by means of which the set temperature is maintained in the sauna room, should be connected to the control unit. The temperature sensor and the overheating limiter are located in the sensor box installed above the heater. The sensor box should be installed in accordance with the installation instructions of the control unit model in question.

The KG, T and F model heaters can be controlled with the following control units:

- Harvia C150
- Harvia Fenix
- Harvia Griffin

See the instructions for use of the selected control unit model.

**DE**

Die Garantie kommt auch nicht für Schäden des Saunaofens auf, die durch Verstopfung der Luftzirkulation durch bei Gebrauch spröde gewordene Steine oder zu kleine Steine entstehen.

**In der Steinkammer oder in der Nähe des Saunaofens dürfen sich keine Gegenstände oder Geräte befinden, die die Menge oder die Richtung des durch den Saunaofen führenden Luftstroms ändern, und somit eine Überhitzung der Widerstände sowie Brandgefahr der Wandflächen verursachen!**

### 1.2. Erhitzen der Saunakabine

Bevor Sie den Ofen anschalten, bitte überprüfen, dass keine Gegenstände auf dem Ofen oder in der unmittelbaren Nähe des Ofens liegen. Siehe Kapitel 1.6. "Warnungen".

Beim ersten Erwärmen sondern sich von Saunaofen und Steinen Gerüche ab. Um diese zu entfernen, muß die Saunakabine gründlich gelüftet werden.

Die Funktion des Saunaofens ist es, die Saunakabine und die Ofensteine auf die Aufgußtemperatur zu bringen. Wenn die Leistung des Saunaofens an die Größe der Saunakabine angepaßt ist, erwärmt sich eine gut wärmeisolierte Sauna auf Aufgußtemperatur in etwa einer Stunde. Siehe Kapitel 2.1. "Isolation der Saunakabine und Wandmaterialien". Die passende Temperatur in der Saunakabine beträgt etwa +65 °C bis +80 °C.

Die Saunaofensteine erwärmen sich auch Aufgußtemperatur gewöhnlich in derselben Zeit wie die Saunakabine. Ein zu leistungsstarker Saunaofen erwärmt die Saunaluft schnell, aber die Steine bleiben untererhitzt und lassen so das Aufgußwasser durchfließen. Wenn andererseits die Saunaofenleistung in Bezug auf die Größe der Saunakabine gering ist, erwärmt sich die Saunakabine langsam und der Saunabader wird versuchen, die Saunatemperatur durch einen Aufguß (durch Gießen von Wasser auf den Saunaofen) zu erhöhen. Das Aufgußwasser kühlt aber nur die Saunaofensteine schnell ab und nach einer Weile reicht die Temperatur in der Sauna nicht mehr für einen Aufguß aus.

Damit Sie beim Saunen die Aufgüsse genießen können, sollten Sie die Leistung des Saunaofens in Bezug auf die Saunakabine anhand der Broschüreninformationen sorgfältig auswählen. Siehe Kapitel 2.3. "Leistung des Saunaofens".

### 1.3. Steuergerät des Saunaofens

Die KG-, T- und F- Saunaofenmodelle benötigen ein separates Steuergerät, mit dessen Hilfe der Saunaofen bedient wird. Das Steuergerät muß außerhalb der Saunakabine an einem trockenen Ort in etwa 170 cm Höhe angebracht werden. Am Steuergerät muß ein Fühler angeschlossen werden, der die Temperatur in der Saunakabine fühlt und mit dessen Hilfe das Steuergerät die eingestellte Temperatur in der Saunakabine aufrechterhält. Der Temperaturfühler und der Überhitzungsschutz befinden sich in einem Fühlergehäuse über dem Saunaofen. Das Fühlergehäuse muß gemäß der Anleitung des entsprechenden Steuergerätemodells angebracht werden.

Die KG-, T- und F- Saunaofenmodelle können mit folgenden Steuergeräten bedient werden:

- Harvia C150
- Harvia Fenix
- Harvia Griffin

Beachten Sie die mitgelieferte Bedienungsanleitung der Steuerung.

## EN

**1.4. Throwing Water on Heated Stones**

The air in the sauna room becomes dry when warmed up. Therefore, it is necessary to throw water on the heated stones to reach a suitable level of humidity in the sauna.

The humidity of the air in the sauna room is controlled by the amount of water thrown on the stones. A correct level of humidity makes the bather's skin sweat and makes breathing easy. By throwing water on the stones with a small ladle, the bather should feel the effect of air humidity on his skin. Both too high a temperature and air humidity will give an unpleasant feeling.

**Staying in the hot sauna for long periods of time makes the body temperature rise, which may be dangerous.**

The maximum volume of the ladle is 0.2 litres. The amount of water thrown on the stones at a time should not exceed 0.2 l, because if an excessive amount of water is poured on the stones, only part of it will evaporate and the rest may splash as boiling hot water on the bathers.

**Never throw water on the stones when there are people near the heater, because hot steam may burn their skin.**

**1.4.1. Sauna Water**

The water to be thrown on the heated stones should meet the requirements of clean household water. The factors essentially affecting the quality of water include the following:

- humus content (colour, taste, precipitates); recommended content less than 12 mg/l.
- iron content (colour, smell, taste, precipitates); recommended content less than 0.2 mg/l.
- hardness – the most important substances are manganese (Mn) and calcium (Ca);
- recommended content of manganese 0.05 mg/l, calcium less than 100 mg/l.

Calcareous water leaves a white, sticky layer on the stones and metal surfaces of the heater. Calcification of the stones deteriorates the heating properties.

Ferrous water leaves a rusty layer on the surface of the heater and elements, and causes corrosion.

The use of humous, chlorinated water and seawater is forbidden.

**Only special perfumes designed for sauna water may be used. Follow the instructions given on the package.**

**1.4.2. Temperature and Humidity of the Sauna Room**

Both thermometers and hygrometers suitable for use in a sauna are available. As the effect of steam on people varies, it is impossible to give an exact, universally applicable bathing temperature or percentage of moisture. The bather's own comfort is the best guide.

The sauna room should be equipped with proper ventilation to guarantee that the air is rich in oxygen and easy to breathe. See item 2.4., "Ventilation of the Sauna Room".

Bathing in a sauna is considered a refreshing experience and good for the health. Bathing cleans and warms your body, relaxes the muscles, soothes

## DE

**1.4. Aufguss**

Die Saunaluft trocknet bei Erwärmung aus, daher sollte zur Erlangung einer angenehmen Luftfeuchtigkeit auf die heißen Steine des Saunaofens Wasser gegossen werden.

Mit der Wassermenge wird die für angenehm empfundene Aufgussfeuchtigkeit reguliert. Wenn die Luftfeuchtigkeit passend ist, schwitzt die Haut des Badenden und das Atmen in der Sauna fällt leicht. Es empfiehlt sich, zunächst nur kleine Mengen Wasser auf die Steine zu gießen, damit die Wirkung der Feuchtigkeit auf die Haut erprobt werden kann. Zu hohe Temperaturen und Feuchtigkeitsprozente fühlen sich unangenehm an.

**Ein langer Aufenthalt in einer heißen Sauna führt zum Ansteigen der Körpertemperatur, was gefährlich sein kann.**

Die Kapazität der Saunakelle sollte höchstens 0,2 l betragen. Auf die Steine sollten keine größeren Wassermengen auf einmal gegossen werden, da beim Verdampfen sonst kochend heißes Wasser auf die Badenden spritzen könnte.

**Achten Sie auch darauf, daß Sie kein Wasser auf die Steine gießen, wenn sich jemand in deren Nähe befindet. Der heiße Dampf könnte Brandwunden verursachen.**

**1.4.1. Aufgusswasser**

Als Aufgusswasser sollte nur Wasser verwendet werden, das die Qualitätsvorschriften für Haushaltswasser erfüllt. Wichtige Faktoren für die Wasserqualität sind:

- Humusgehalt (Farbe, Geschmack, Ablagerungen); Empfehlung unter 12 mg/l.
- Eisengehalt (Farbe, Geruch, Geschmack, Ablagerungen); Empfehlung unter 0,2 mg/l.
- Härtegrad; die wichtigsten Stoffe sind Mangan (Mn) und Kalzium (Ca) oder Kalk; Empfehlung für Mangan unter 0,05 mg/l und für Kalzium unter 100 mg/l.

Bei Verwendung kalkhaltigen Wassers verbleibt auf den Steinen und Metalloberflächen des Saunaofens eine helle, cremartige Schicht. Die Verkalkung der Steine schwächt die Aufguss Eigenschaften ab.

Bei Verwendung eisenhaltigen Wassers verbleibt auf der Ofenoberfläche und den Widerständen eine rostige Schicht, die Korrosion verursacht.

Die Verwendung von humus- und chlorhaltigem Wasser sowie von Meerwasser ist verboten.

**Im Aufgusswasser dürfen nur für diesen Zweck ausgewiesene Duftstoffe verwendet werden. Befolgen Sie die Anweisungen auf der Packung.**

**1.4.2. Temperatur und Feuchtigkeit in der Saunakabine**

Zur Messung der Temperatur und Feuchtigkeit gibt es Meßgeräte, die für den Gebrauch in einer Sauna geeignet sind. Es ist allerdings unmöglich, allgemeingültig und genau die zum Saunen geeigneten Temperaturen oder Feuchtigkeitsprozente zu nennen, da jeder Mensch die Wirkung des Aufgusses in der Sauna anders empfindet. Das eigene Empfinden ist das beste Thermometer des Badenden!

Eine sachgemäße Ventilation in der Sauna ist wichtig, denn die Saunaluft muß sauerstoffreich und leicht zu atmen sein. Siehe Kapitel 2.4. "Ventilation in der Saunakabine".

Menschen empfinden das Saunen als gesund und



**EN**

and alleviates oppression. As a quiet place, the sauna offers the opportunity to meditate.

**1.5. Instructions for Bathing**

- Begin by washing yourself; for example, by taking a shower.
- Stay in the sauna for as long as you feel comfortable.
- According to established sauna conventions, you must not disturb other bathers by speaking in a loud voice.
- Do not force other bathers from the sauna by throwing excessive amounts of water on the stones.
- Forget all your troubles and relax.
- Cool your skin down as necessary.
- If you are in good health, you can have a swim if a swimming place or pool is available.
- Wash yourself properly after bathing. Have a drink of fresh water or a soft drink to bring your fluid balance back to normal.
- Rest for a while and let your pulse go back to normal before dressing.

**1.6. Warnings**

- Sea air and a humid climate may corrode the metal surfaces of the heater.
- Do not hang clothes to dry in the sauna, as this may cause a risk of fire. Excessive moisture content may also cause damage to the electrical equipment.
- Keep away from the heater when it is hot. The stones and outer surface of the heater may burn your skin.
- Do not throw too much water on the stones. The evaporating water is boiling hot.
- Do not let young, handicapped or ill people bathe in the sauna on their own.
- Consult your doctor about any health-related limitations to bathing.
- Parents should keep children away from the hot heater.
- Consult your child welfare clinic about taking little babies to the sauna.
  - age?
  - temperature of the sauna?
  - time spent in the warm sauna?
- Be very careful when moving in the sauna, as the platform and floors may be slippery.
- Never go to a hot sauna if you have taken alcohol, strong medicines or narcotics.

**1.6.1. Symbols descriptions**

Read operators manual.



Do not cover.

**DE**

erfrischend. Das Saunen säubert, erwärmt, entspannt, beruhigt, lindert psychische Bedrücktheit und bietet als ruhiger Ort die Möglichkeit zum Nachdenken.

**1.5. Anleitungen zum Saunen**

- Waschen Sie sich vor dem Saunen. Eine Dusche dürfte genügen.
- Bleiben Sie dann in der Sauna, solange Sie es als angenehm empfinden.
- Zu guten Saunamanieren gehört, daß Sie Rücksicht auf die anderen Badenden nehmen, indem Sie diese nicht mit unnötig lärmigem Benehmen stören.
- Verjagen Sie die anderen auch nicht mit zu vielen Aufgüssen.
- Vergessen Sie jeglichen Streß, und entspannen Sie sich.
- Lassen Sie Ihre erhitzte Haut zwischendurch abkühlen.
- Falls Sie gesund sind, und die Möglichkeit dazu besteht, gehen Sie auch schwimmen.
- Waschen Sie sich nach dem Saunen. Nehmen Sie zur Rückgewinnung der verlorenen Flüssigkeit ein erfrischendes Getränk zu sich.
- Ruhen Sie sich aus, bis Sie sich ausgeglichen fühlen und ziehen Sie sich an.

**1.6. Warnungen**

- Meer- und feuchtes Klima können die Metalloberflächen des Saunaofens rosten lassen.
- Benutzen Sie die Sauna wegen der Brandgefahr nicht zum Kleider- oder Wäschetrocknen, außerdem können die Elektrogeräte durch die hohe Feuchtigkeit beschädigt werden.
- Achtung vor dem heißen Saunaofen. Die Steine sowie das Gehäuse werden sehr heiß und können die Haut verbrennen.
- Auf die Steine darf nicht zuviel Wasser auf einmal gegossen werden, da das auf den heißen Steinen verdampfende Wasser die Haut verbrennen kann.
- Kinder, Gehbehinderte, Kranke und Schwache dürfen in der Sauna nicht alleingelassen werden.
- Gesundheitliche Einschränkungen bezogen auf das Saunen müssen mit dem Arzt besprochen werden.
- Eltern dürfen ihre Kinder nicht in die Nähe des Saunaofens lassen.
- Über das Saunen von Kleinkindern sollten Sie sich in der Mütterberatungsstelle beraten lassen.
  - Alter?
  - Saunatemperatur?
  - Saunadauer?
- Bewegen Sie sich in der Sauna mit besonderer Vorsicht, da die Bänke und der Fußboden glatt sein können.
- Gehen Sie nicht in die Sauna, wenn Sie unter dem Einfluß von Narkotika (Alkohol, Medikamenten, Drogen usw.) stehen.

**1.6.1. Symbol Beschreibung**

Benutzerhandbuch lesen.



Nicht bedecken.



## EN

**1.7. Troubleshooting**

If the heater does not heat, check the following points:

- the current from the control centre to the heater has been switched on
- the thermostat shows a higher figure than the temperature of the sauna.
- the fuses to the heater are in good condition.

**2. THE SAUNA ROOM****2.1. Insulation and Wall Materials of the Sauna Room**

In an electrically heated sauna, all the massive wall surfaces which store plenty of heat (such as bricks, glass blocks, plaster etc.), must be sufficiently insulated in order to keep the heater output at a reasonably low level.

A wall and ceiling construction can be considered to have efficient thermal insulation if:

- the thickness of carefully fitted insulating wool inside the house is 100 mm (minimum 50 mm).
- the moisture protection consists of e.g. aluminium paper with tightly taped edges. The paper must be fitted so that the glossy side is towards the inside of the sauna.
- there is a 10 mm vent gap between the moisture protection and panel boards (recommendation).
- the inside is covered by 12–16 mm thick panelling.
- there is a vent gap of a few millimetres at the top of the wall covering at the edge of the ceiling panelling.

When aiming at a reasonable heater output, it may be advisable to lower the ceiling of the sauna (normally 2100–2300 mm, minimum height 1900 mm). As a result, the volume of the sauna is decreased, and a smaller heater output may be sufficient. The ceiling can be lowered so that the ceiling joists are fixed at a suitable height. The spaces between the joists are insulated (minimum insulation 100 mm) and surfaced as described above.

Because heat goes upwards, a maximum distance of 1100–1200 mm is recommended between the bench and ceiling.

**NOTE! Consult fire-extinguishing authorities to find out which part of the fireproof wall may be insulated.**

**NOTE! The protection of the walls or ceiling with heat protection, such as mineral board fitted directly on the wall or ceiling, may cause the temperature of the wall and ceiling materials to rise dangerously high.**

**2.1.1. Blackening of the sauna walls**

Wooden material in a sauna, such as panels, blackens with age. The blackening process is sped up by sunlight and the heat from the heater. If the wall surfaces have been processed with protective panel

## DE

**1.7. Störungen**

Falls sich der Saunaofen nicht erwärmt, überprüfen Sie folgende Punkte:

- Der Strom vom Steuergerät ist am Saunaofen angeschlossen.
- Das Thermostat ist auf eine höhere als in der Sauna herrschende Temperatur eingestellt.
- Die Sicherungen des Saunaofens sind heil.

**2. SAUNAKABINE****2.1. Isolation der Saunakabine und Wandmaterialien**

In einer elektrisch beheizten Sauna müssen alle massiven Wandflächen, die viel Wärme speichern (Ziegel, Glasziegel, Mörtel o.ä.) ausreichend isoliert werden, um mit einer relativ geringen Leistung des Saunaofens auszukommen.

Für gut isoliert kann man eine solche Sauna halten, die mit folgender Wand- und Deckenstruktur ausgestattet ist:

- Die Dicke der sorgfältig gelegten Isolierwolle beträgt auch im Hausinneren 100 mm (min. 50 mm).
- Als Feuchtigkeitssperre wird z.B. Aluminiumpapier verwendet, dessen Ränder sorgfältig dicht gefaltet werden und das so angebracht wird, daß die glänzende Seite zum Inneren der Sauna zeigt.
- Zwischen Feuchtigkeitssperre und Paneelen befindet sich (empfehlenswert) ein 10 mm großer Entlüftungsspalt.
- Als Innenbeschichtung werden leichtgewichtige Paneelbretter verwendet, die eine Dicke von etwa 12–16 mm haben.
- Über der Wandverkleidung an der Grenze zu den Deckenpaneelbrettern wird ein Entlüftungsspalt von einigen mm gelassen.

Um eine angemessene Saunaofenleistung zu erreichen, kann es erforderlich werden, die Saunadecke weiter nach unten abzusenken (norm. 2100–2300 mm, min. Saunahöhe 1900 mm), so daß der Rauminhalt der Sauna kleiner wird und eventuell eine geringere Saunaofenleistung gewählt werden kann. Die Absenkung der Decke wird durchgeführt, indem man das Gebälk auf passender Höhe anbringt. Die Balkenzwischenräume werden isoliert (Isolation mindestens 100 mm) und wird wie oben beschrieben von innen verkleidet.

Da Wärme nach oben steigt, wird als Abstand zwischen Saunabank und Decke höchstens 1100–1200 mm empfohlen.

**ACHTUNG! Zusammen mit einem Brandschutzbeamten muß festgestellt werden, welche Teile der Brandmauer isoliert werden dürfen. Sich in Benutzung befindliche Abzüge dürfen nicht isoliert werden!**

**ACHTUNG! Der Schutz von Wänden oder der Decke mit leichten Abdeckungen, z.B. Mineralplatten, die direkt an den Wand- oder Deckenflächen befestigt werden, kann einen gefährlichen Temperaturanstieg in den Wand- und Deckenmaterialien verursachen.**

**2.1.1. Verfärbung der Saunawände**

Die Holzmaterialien in der Sauna, wie z.B. die Holzverkleidungen, verfärben sich mit der Zeit dunkel. Dieser Prozess wird durch das Sonnenlicht und die Hitze des Saunaofens beschleunigt. Würden

**EN**

agents, the blackening of the surface of the wall above the heater can be seen quite quickly depending on the protective agent used. The blackening is due to the fact that the protective agents have less resistance to heat than unprocessed wood do. This has been proven in practical tests. The micron mineral aggregate that crumbles from the stones on the stove may blacken the wall surface near the heater.

**When following the manufacturer's approved guidelines in the installation of the sauna heater, the heater will not heat up enough to endanger the flammable material in the sauna room.** The maximum temperature allowed in the wall and ceiling surfaces of the sauna room is +140 degrees Celsius.

Sauna heaters equipped with CE signs meet all of the regulations for sauna installations. Proper authorities monitor that the regulations are being followed.

**2.2. Sauna Room Floor**

Due to a large variation in temperature, the sauna stones disintegrate in use.

Small pieces of stone are washed down on the sauna room floor along with the water thrown on the stones. Hot pieces of stone may damage floor coverings installed underneath and near the heater.

A light-coloured joint grout, used for a tiled floor, may absorb impurities from the stones and water (e.g. iron content).

To prevent aesthetic damage (due to the reasons presented above) only dark joint grouts and floor coverings made of rock materials should be used underneath and near the heater.

**2.3. Heater Output**

When the walls and ceiling are covered with panels, and the insulation behind the panels is sufficient to prevent thermal flow into the wall materials, the heater output is defined according to the cubic volume of the sauna. See table 1.

If the sauna has visible uninsulated wall surfaces, such as walls covered with brick, glass block, concrete or tile, each square metre of said wall surface causes the cubic volume of the sauna to increase by 1.2 m<sup>3</sup>. The heater output is then selected according to the values given in the table.

Because log walls are heated slowly, the cubic volume of a log sauna should be multiplied by 1.5, and the heater output should then be selected on the basis of this information.

**2.4. Ventilation of the Sauna Room**

Sufficient ventilation is extremely important for the sauna. The air in the sauna room should be changed six times per hour. The air supply pipe should be located at a minimum height of 500 mm above the heater. The pipe diameter should be about 50–100 mm.

The exhaust air of the sauna room should be taken from as far from the heater as possible, but near the

**DE**

die Wandverkleidungen mit einem speziellen Schutzmittel behandelt, kann die Verfärbung der Wand über dem Ofen je nach verwendetem Schutzmittel relativ schnell beobachtet werden. Diese Verfärbungen entstehen dadurch, dass die Schutzmittel eine geringere Hitzebeständigkeit aufweisen als unbehandeltes Holz. Dies hat sich in Praxistests herausgestellt. Die Mikromineralstoffe, die sich von den Steinen auf dem Ofen ablösen, können die Wandoberfläche in der Nähe des Ofens dunkel verfärben.

**Wenn Sie bei der Installation des Saunaofens die vom Hersteller empfohlenen Richtlinien einhalten, erhitzt sich der Saunaofen nur so weit, dass keine Gefahr für die brennbaren Materialien der Saunakabine besteht.** Die zulässige Höchsttemperatur für die Wand- und Deckenoberflächen der Saunakabine beträgt +140 Grad Celsius.

Saunaöfen, die über ein CE-Symbol verfügen, erfüllen alle Bestimmungen für Saunanlagen. Die entsprechenden Behörden kontrollieren, ob diese Bestimmungen eingehalten werden.

**2.2. Fußboden der Saunakabine**

Aufgrund der großen Wärmeänderungen werden die Saunasteine spröde und brüchig.

Steinsplitter und feine Gesteinsmaterialien werden mit dem Aufgußwasser auf den Saunafußboden gespült. Heiße Steinsplitter können Fußbodenbeläge unter dem Saunaofen und in dessen unmittelbarer Nähe beschädigen.

Unreinheiten der Saunasteine und des Aufgußwassers (z.B. Eisengehalt) können von hellen Fugenmaterialien gekachelter Fußböden aufgesogen werden.

Um die Entstehung ästhetischer Mängel (aus oben genannten Gründen) zu verhindern, sollten unter dem Saunaofen und in dessen unmittelbarer Nähe steinhaltige Fußbodenbeschichtungen und dunkle Fugenmaterialien verwendet werden.

**2.3. Leistung des Saunaofens**

Wenn die Wände und die Decke getäfelt sind und die Wärmeisolation hinter den Paneels ausreichend ist, um das Entweichen der Wärme in die Wandmaterialien zu verhindern, hängt die erforderliche Leistung des Ofens von der Größe des Innenraumes Ihrer Sauna ab (siehe Tabelle 1).

Falls in der Sauna unisolierte Wandflächen wie Ziegel-, Glasziegel-, Glas-, Beton- oder Kachelflächen sichtbar sind, sollte für jeden Quadratmeter dieser Flächen 1,2 m<sup>3</sup> zum Rauminhalt addiert, und aufgrund dieser Summe die entsprechende Ofenleistung aus der Tabelle bestimmt werden.

Saunas mit Blockbohlenwänden erwärmen sich langsam, so daß man bei der Bestimmung der Ofenleistung den Rauminhalt dieser Saunas mit 1,5 multiplizieren sollte.

**2.4. Ventilation in der Saunakabine**

Besonders wichtig für das Saunen ist eine gute Ventilation. Die Luft in der Saunakabine sollte in der Stunde sechsmal wechseln. Das Frischluftrohr sollte über dem Saunaofen in mindestens 500 mm Höhe angebracht werden. Der Durchmesser des Rohres sollte ca. 50–100 mm betragen.

Die Abluft der Saunakabine sollte möglichst weit entfernt vom Saunaofen aber so nahe wie möglich am

**EN**

floor level. The crosscut area of the exhaust air vent should be twice that of the supply air pipe.

Exhaust air should be led directly into the air chimney, or, by using an exhaust pipe starting near the floor level, into a vent in the upper part of the sauna. Exhaust air can also be led out through an exhaust air vent in the washing room through a 100–150 mm opening under the sauna door.

For the above-mentioned system, mechanical ventilation is necessary.

If the heater is mounted in a ready-made sauna, the instructions of the sauna manufacturer should be followed when arranging ventilation.

The series of pictures shows examples of ventilation systems for a sauna room. See fig. 2.

**2.5. Hygienic Conditions of the Sauna Room**

Good hygienic standards of the sauna room will make bathing a pleasant experience.

The use of sauna seat towels is recommended to prevent sweat from flowing onto the platforms. The towels should be washed after each use. Separate towels should be provided for guests.

It is advisable to vacuum or sweep the floor of the sauna room in connection with cleaning. In addition, the floor may be wiped with a damp cloth.

The sauna room should be thoroughly washed at least every six months. Brush the walls, platforms and floor by using a scrubbing-brush and sauna cleanser.

Wipe dust and dirt from the heater with a damp cloth.

**DE**

Fußboden abgeführt werden. Die Querschnittsfläche des Abzugsrohres sollte zweimal größer als die des Frischluftrohres sein.

Die Abluft sollte direkt in einen Abzug oder durch ein knapp über dem Saunaboden beginnendes Abzugsrohr zu einem Ventil im oberen Teil der Sauna geleitet werden. Die Abluft kann auch unter der Tür hindurch nach außen geleitet werden, wenn sich unter der Tür, die zum Waschraum mit Abluftventil führt, ein etwa 100–150 mm breiter Spalt befindet.

Die oben erwähnte Ventilation funktioniert, wenn sie maschinell verwirklicht wird.

Falls der Saunaofen in eine Fertigsauna eingebaut wird, müssen die Ventilationsanweisungen des Saunaherstellers befolgt werden.

In der Abbildungsserie sind Beispiele für Ventilationsstrukturen dargestellt. Siehe Abb. 2.

**2.5. Hygiene in der Saunakabine**

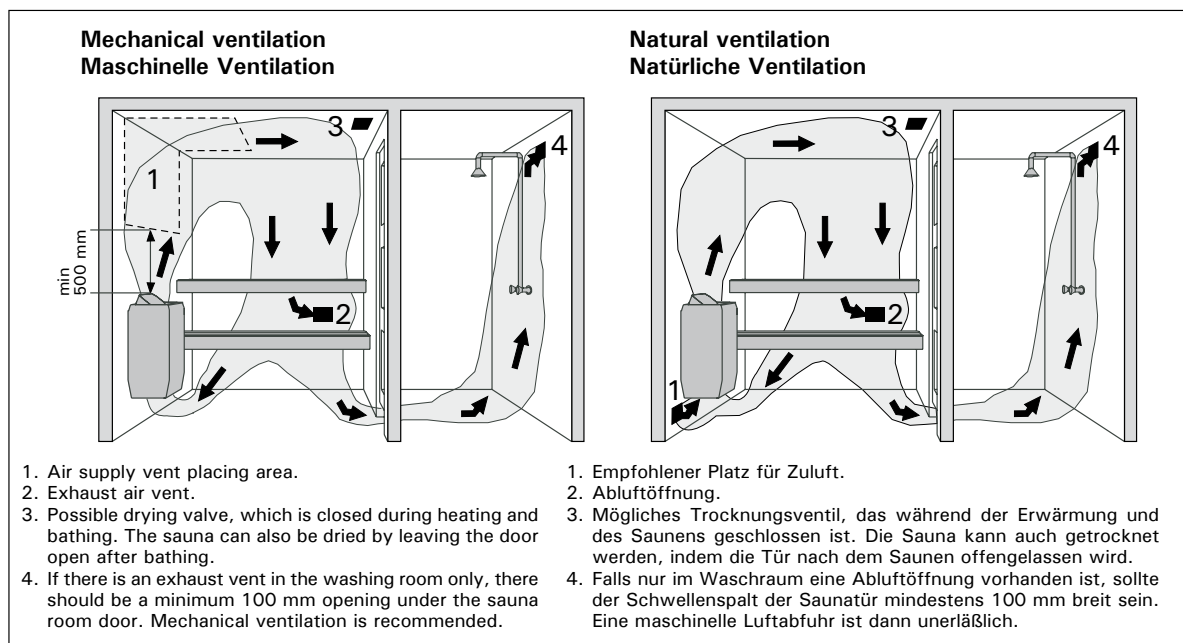
Damit das Saunen angenehm ist, muß für die Hygiene in der Saunakabine gesorgt werden.

Wir empfehlen in der Sauna auf Saunatüchern zu sitzen, damit der Schweiß nicht auf die Bänke läuft. Nach Gebrauch sollten die Saunatücher gewaschen werden. Für Gäste sollten Sie eigene Saunatücher bereithalten.

In Verbindung mit der Reinigung der Sauna sollte der Fußboden der Saunakabine gesaugt/gefegt und mit einem feuchten Lappen gewischt werden.

Mindestens jedes halbe Jahr sollte die Sauna gründlich geputzt werden. Die Wände, Bänke und der Fußboden der Saunakabine sollten mit einer Bürste und mit Saunareinigungsmittel abgewaschen werden.

Vom Saunaofen werden Staub und Schmutz mit einem feuchten Tuch abgewischt.



**Figure 2. Ventilation of the sauna room  
Abbildung 2. Ventilation in der Saunakabine**

EN

DE

### 3. INSTRUCTIONS FOR INSTALLATION

### 3. INSTALLATIONSANLEITUNG

#### 3.1. Prior to Installation

Prior to installing the heater, study the instructions for installation, as well as checking the following points:

- Is the output and type of the heater suitable for the sauna room? **The cubic volumes given in table 1 should be followed.**
- Is the supply voltage suitable for the heater?
- The location of the heater fulfils the minimum requirements concerning safety distances given in fig. 3 and table 1. **It is absolutely necessary to ensure that the installation is carried out according to these values. Neglecting them can cause a risk of fire.**
- **The heater should be installed so that the warning texts on the cover of the junction box can also be read without difficulty after the installation.**
- **Neither KG-, T- nor F- heaters have been**

#### 3.1. Vor der Montage

Bevor Sie den Saunaofen installieren, lesen Sie die Montageanleitung und überprüfen Sie folgende Dinge:

- Ist der zu montierende Saunaofen in Leistung und Typ passend für die Saunakabine? **Die Rauminhaltswerte in Tabelle 1 dürfen weder über noch unterschritten werden.**
- Ist die Netzspannung für den Saunaofen geeignet?
- Der Montageort des Ofens erfüllt die in Abb. 3 und Tabelle 1 angegebenen Sicherheitsmindestabstände. **Diese Abstände müssen unbedingt eingehalten werden, da ein Abweichen Brandgefahr verursacht.**
- **Der Saunaofen muß so installiert werden, daß die Warnanweisungen nach der Montage auf dem Deckel des Schaltergehäuses leicht lesbar sind.**
- **Die KG-, T- und F-Saunaöfen sind nicht zur**

Heater Ofen	Output Leistung kW	Sauneroom Saunakabine			Min. distances Min abstand des Ofen						Cables Kabel			Fuse Sicherung 400 V 3N ~ A
		Cubic vol. Rauminhalt min m <sup>3</sup>	max m <sup>3</sup>	Height Höhe min mm	A min. mm	A max. mm	B min. mm	C min. mm	D min. mm	E max. mm	To control Zum Steuergerät mm <sup>2</sup>	To sensor Zum Fühler mm <sup>2</sup>	Connecting cable to heater Anschlußkabel zum Ofen mm <sup>2</sup>	
		See item 2.3. Siehe Kap. 2.3.			See fig. 3. Siehe Abb. 3.						ML/MK/ MMJ	SSJ	H07RN-F	
K11G	11,0	9	16	1900	70	170	50	70	1200	700	5 x 2,5	4 x 0,25	5 x 2,5	3 x 16 A
K13,5G	13,5	11	20	2100	100	200	50	100	1400	700	5 x 4,0	4 x 0,25	5 x 2,5	3 x 20 A
K15G	15,0	14	24	2100	100	200	50	100	1400	700	5 x 6,0	4 x 0,25	5 x 2,5	3 x 25 A
T9	9,0	8	14	1900	120	150	50	80	1250	650	5 x 2,5	4 x 0,25	5 x 2,5	3 x 16 A
T10,5	10,5	9	15	1900	150	180	50	100	1250	650	5 x 2,5	4 x 0,25	5 x 2,5	3 x 16 A
F10,5	10,5	9	18	2100	100	200	30	50	1400	700	5 x 2,5	4 x 0,25	5 x 2,5	3 x 16 A
F15	15	14	26	2100	150	250	30	100	1400	700	5 x 6,0	4 x 0,25	5 x 2,5	3 x 25 A
F16,5	16,5	16	30	2100	150	250	30	100	1400	700	5 x 6,0	4 x 0,25	2x 5 x 2,5	3 x 25 A
F18	18	20	35	2100	150	250	30	100	1400	700	5 x 10,0	4 x 0,25	2x 5 x 2,5	3 x 35 A

Model and dimensions Modell und Maße	Width Breite	Depth Tiefe	Height Höhe	Weight Gewicht	Stones max Steine max
K11G-K15G	505 mm	430 mm	700 mm	25 kg	60 kg
T9-10,5	465 mm	345 mm	660 mm	25 kg	40 kg
F10,5-18	500 mm	500 mm	700 mm	26 kg	60 kg

Table 1. Installation details  
Tabell 1. Montageinformationen

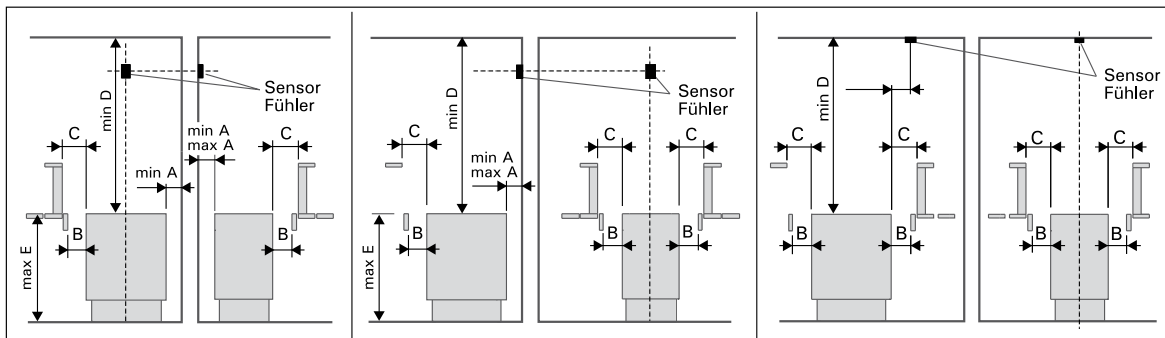


Figure 3. The heater's safety distances. Note! If E is higher than E max, then B min. = C min.  
Abbildung 3. Sicherheitsabstände des Saunaofens. Achtung! Wenn E größer ist als E max, dann ist B min. = C min.

**EN**

approved to be installed in a recess in the wall or floor.

**3.2. Fixing heater to Floor**

The heater is fixed to the floor at its two legs, at the legs' fixing points.

Before fixing the heater, the minimum safety distances to inflammable materials should be taken into consideration. See Table 1 and Figure 3.

**3.3. Safety Railing**

If a safety railing is built around the heater, the minimum distances given in table 1 must be observed.

**3.4. Installation of Control Unit and Sensor**

Detailed instructions for the installation of both the unit and the sensor are delivered with the control unit.

**3.5. Electrical Connections**

The heater may only be connected to the electrical network in accordance with the current regulations by an authorised, professional electrician.

The heater is semi-stationarily connected to the junction box on the sauna wall. The connection cable must be of rubber cable type H07RN-F or its equivalent.

**NOTE!** Due to thermal embrittlement, the use of PVC-insulated wire as the connection cable of the heater is forbidden. The junction box must be splash-proof, and its maximum height from the floor must not exceed 50 cm.

If the connection and installation cables are higher than 100 cm from the floor in the sauna or inside the sauna room walls, they must be able to endure a minimum temperature of 170 °C when loaded (for example, SSJ). Electrical equipment installed higher than 100 cm from the sauna floor must be approved for use in a temperature of 125 °C (marking T125).

The wiring diagrams are included in the control unit's installation instruction.

Further instructions concerning exceptional installations can be obtained from local electrical authorities.

**DE**

Installation in Wand- oder Bodenvertiefungen zugelassen.

**3.2. Montage des Saunaofens am Boden**

Der Saunaofen wird mit zwei Füßen am Boden montiert, an den Befestigungsstellen der Füße.

Vor der Montage des Saunaofens müssen die Mindestsicherheitsabstände zu brennbaren Materialien beachtet werden. Siehe Tabelle 1 sowie Abbildung 3.

**3.3. Schutzgeländer**

Falls um den Saunaofen ein Schutzgeländer gebaut wird, muß dies unter Berücksichtigung der in Tabell 1 angegebenen Mindestsicherheitsabstände geschehen.

**3.4. Installation des Steuergeräts und des Fühlers**

Genauere Informationen zur Installation des Steuergeräts und des Fühlers werden mit dem Steuergerät geliefert.

**3.5. Elektroanschlüsse**

Der Anschluß des Saunaofens ans Stromnetz darf nur von einem zugelassenen Elektromonteur unter Beachtung der gültigen Vorschriften ausgeführt werden.

Der Saunaofen wird halbfest an die Klemmdose an der Saunawand befestigt. Als Anschlußkabel wird ein Gummikabel vom Typ H07RN-F oder ein entsprechendes Kabel verwendet.

**ACHTUNG!** PVC-isolierte Kabel dürfen wegen ihrer schlechten Hitzebeständigkeit nicht als Anschlußkabel des Saunaofens verwendet werden. Die Klemmdose muß spritzwasserfest sein und darf höchstens 50 cm über dem Fußboden angebracht werden.

Falls der Anschluß oder die Montagekabel in die Sauna oder die Saunawände in einer Höhe über 100 cm über dem Boden münden, müssen sie belastet mindestens eine Temperatur von 170 °C aushalten (z.B. SSJ). Elektrogeräte, die höher als 100 cm vom Saunaboden angebracht werden, müssen für den Gebrauch bei 125 °C Umgebungstemperatur zugelassen sein (Vermerk T125).

Die Schaltbilder befinden sich in der Installationsanleitung des Steuergeräts.

Genauere Anweisungen zu abweichenden Montagen erhalten sie von den für Elektroinstallationen verantwortlichen lokalen Behörden.

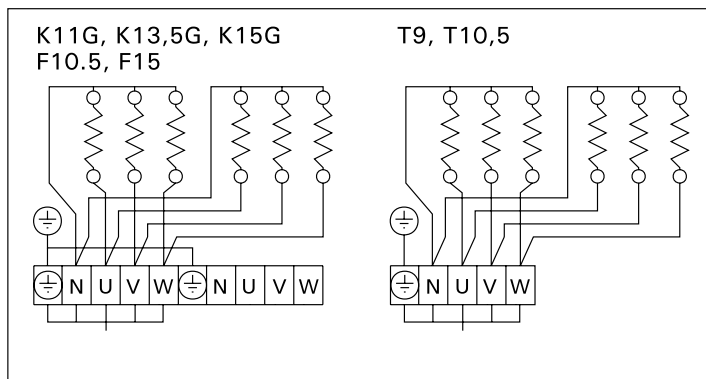


Figure 4. The heater's electrical connections  
Abbildung 4. Elektroanschlüsse des Saunaofens

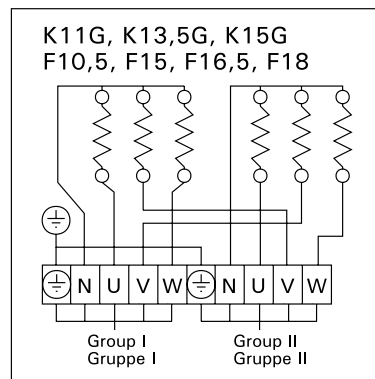


Figure 5. The heater's electrical connections in two groups  
Abbildung 5. Elektroanschlüsse des Saunaofens in zwei Gruppen

EN

**3.6. Electric heater insulation resistance**

When performing the final inspection of the electrical installations, a "leakage" may be detected when measuring the heater's insulation resistance. The reason for this is that the insulating material of the heating resistors has absorbed moisture from the air (storage/transport). After operating the heater for a few times, the moisture will be removed from the resistors.

**Do not connect the power feed for the heater through the RCD (residual current device)!**

DE

**3.6. Isolationswiderstand des Elektrosauaufens**

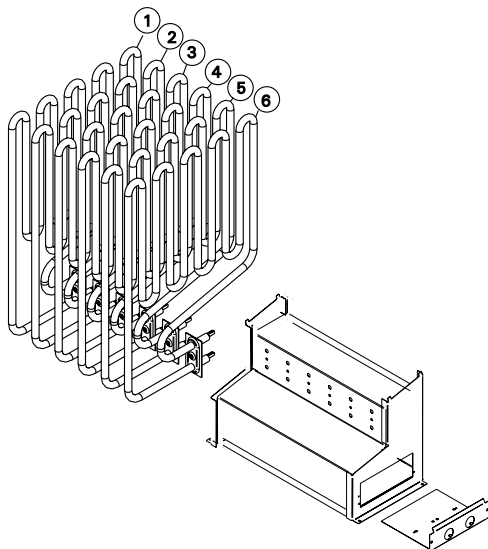
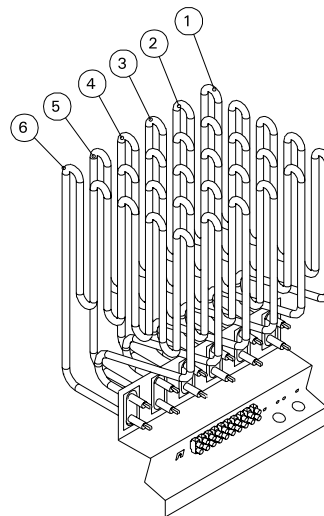
Bei der Endkontrolle der Elektroinstallationen kann bei der Messung des Isolationswiderstandes ein "Leck" auftreten, was darauf zurückzuführen ist, daß Feuchtigkeit aus der Luft in das Isolationsmaterial der Heizwiderstände eingetreten ist (bei Lagerung und Transport). Die Feuchtigkeit entweicht aus den Widerständen nach zwei Erwärmungen.

**Schalten Sie den Netzstrom des Elektrosauaufens nicht über den Fehlerstromschalter ein!**

**4. SPARE PARTS**

**4. ERSATZTEILE**

HEATER OFEN	HEATING ELEMENT HEIZELEMENT	OUTPUT LEISTUNG	PART NO. TEIL NR.
T9	1, 2, 3, 4, 5, 6	1500 W/230 V	ZSS-110
T10,5	1, 3, 5 2, 4, 6	2000 W/230 V 1500 W/230 V	ZSS-120 ZSS-110

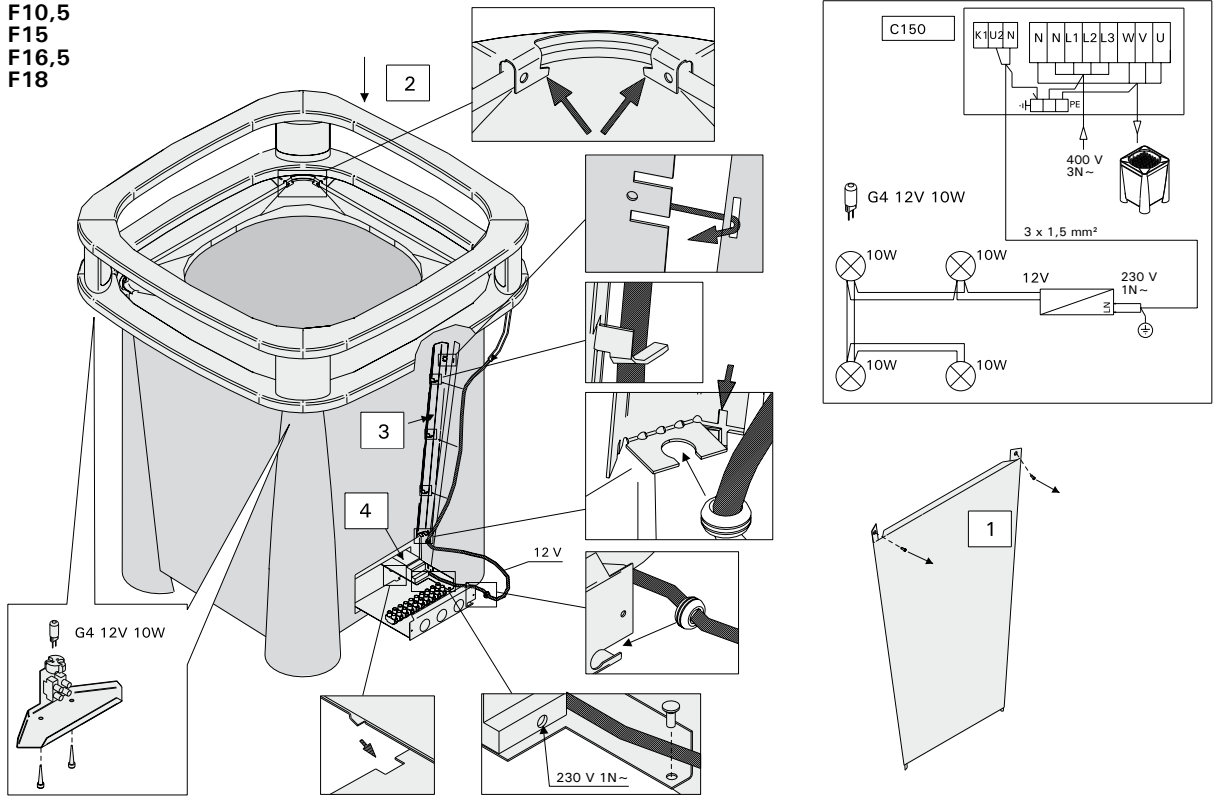


HEATER OFEN	HEATING ELEMENT HEIZELEMENT	OUTPUT LEISTUNG	PART NO. TEIL NR.
K11G	1, 3, 5 2, 4, 6	2150 W/230 V 1500 W/230 V	ZSP-240 ZSS-110
K13,5G	1, 3, 5 2, 4, 6	2000 W/230 V 2500 W/230 V	ZSS-120 ZSP-250
K15G	1, 2, 3, 4, 5, 6	2500 W/230 V	ZSP-250
F10,5	1, 3, 5 2, 4, 6	2000 W/230 V 1500 W/230 V	ZSS-120 ZSS-110
F15	1, 2, 3, 4, 5, 6	2500 W/230 V	ZSP-250
F16,5	1, 3, 5 2, 4, 6	2500 W/230 V 3000 W/230 V	ZSP-250 ZSP-255
F18	1, 2, 3, 4, 5, 6	3000 W/230 V	ZSP-255

We recommend to use only the manufacturer's spare parts.  
Es dürfen ausschließlich die Ersatzteile des Herstellers verwendet werden.

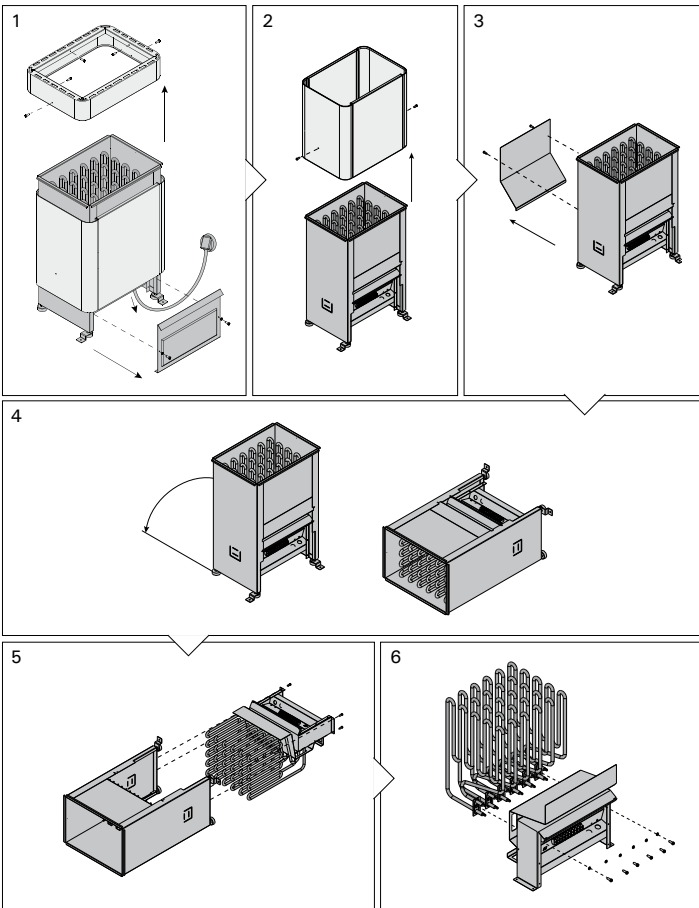


F10,5  
F15  
F16,5  
F18

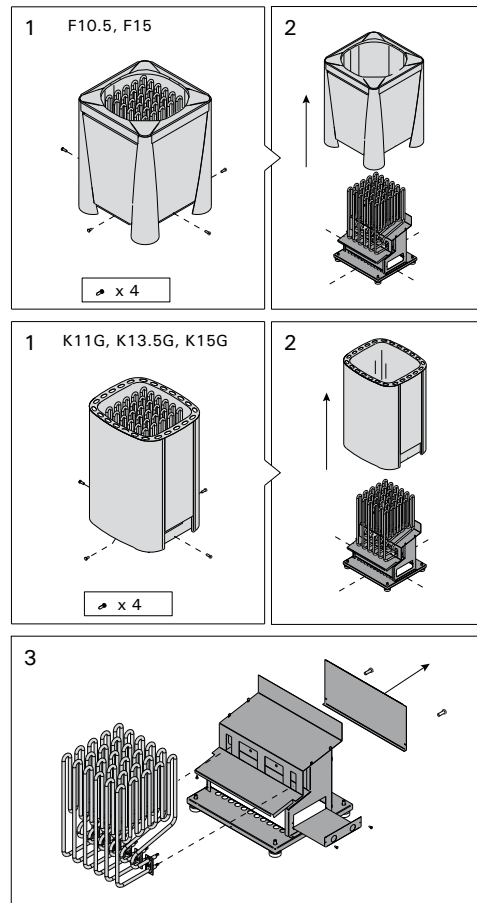




**T9, T10,5**



**F10,5, F15, K11G, K13,5G, K15G**



# Technische Daten & Aufbauanleitung



## Artikelnummer:

315 241, 315 242

Kontrolliert durch:

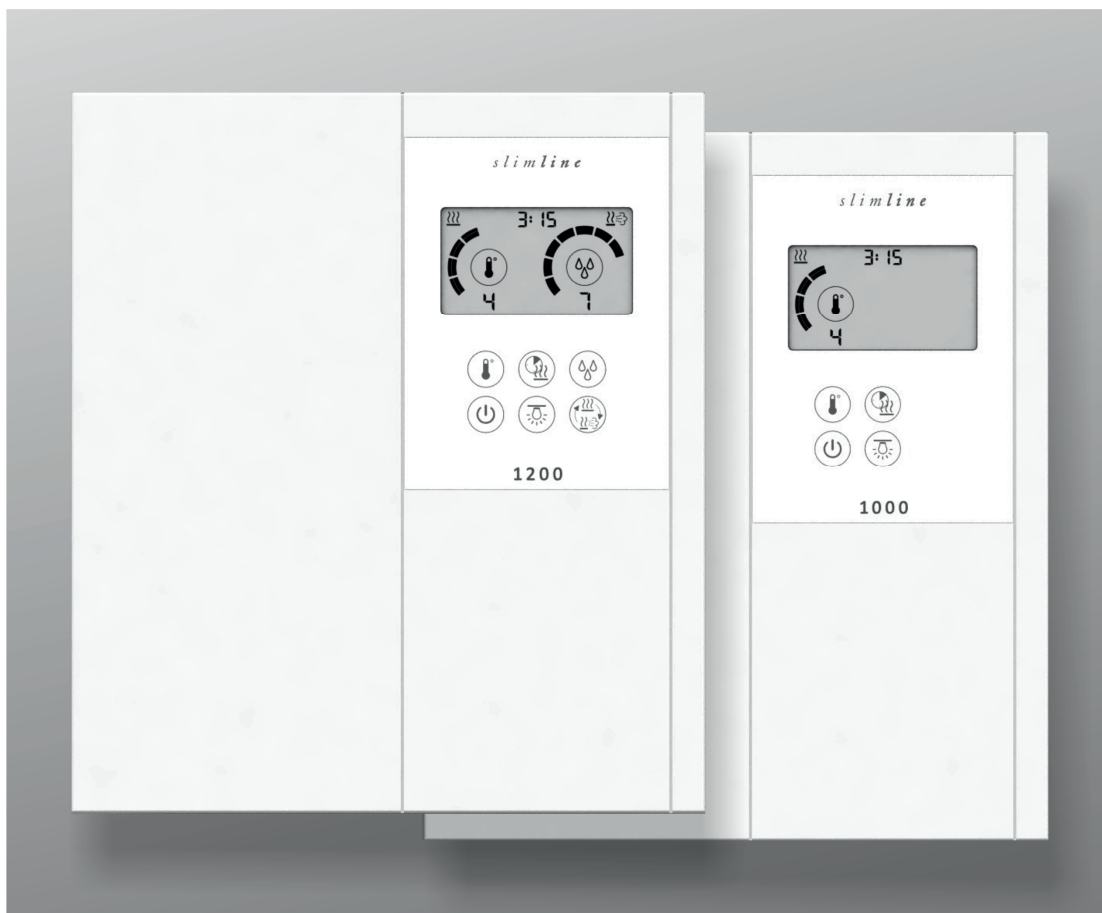
Serie FCU1x00

## Bedienungsanleitung und Montageanleitung

### Saunasteuerung FCU1000 / FCU1200

nur Sauna  
FCU1000

zusätzlich Feuchte  
FCU1200



Doc-ID: B\_M\_FCU1xxx-A5  
Version: V 1.10



Technische Änderungen und Irrtümer vorbehalten, Abbildungen ähnlich

## Inhaltsverzeichnis

<b>1</b>	<b>Sicherheit</b> .....	<b>4</b>
1.1	Symbolerklärung .....	4
1.2	Anforderungen an den Bediener und Fachkräfte .....	4
1.3	Bestimmungsgemäße Verwendung.....	5
1.4	Änderungen und Umbauten.....	6
1.5	Arbeitssicherheit und besondere Gefahren .....	6
1.6	Sicherheit und Hinweise .....	8
<b>2</b>	<b>Umgebungsbedingungen</b> .....	<b>9</b>
<b>3</b>	<b>Aufbau und Funktion</b> .....	<b>9</b>
3.1	Funktion .....	9
3.1.1	Sauna.....	9
3.1.2	Sauna mit Feuchte (nur FCU1200) .....	9
3.1.3	Trockenprogramm nach Sauna mit Feuchte (nur FCU1200).....	9
3.2	Bedien- und Anzeigeelemente.....	10
3.2.1	FCU1000 / FCU1200 .....	10
3.2.2	Erklärung Display.....	10
<b>4</b>	<b>Bedienung</b> .....	<b>10</b>
4.1	Bedientasten und Einstellung der Saunasteuerung .....	10
4.2	Saunasteuerung ein- und ausschalten .....	11
4.2.1	Saunasteuerung einschalten .....	11
4.2.2	Saunasteuerung ausschalten .....	11
<b>5</b>	<b>Wartung</b> .....	<b>11</b>
5.1	Reinigung.....	12
<b>6</b>	<b>Störungen</b> .....	<b>12</b>
6.1	Sicherheit .....	12
6.2	Meldungen und Hinweise auf dem Display.....	13
6.3	Meldung quittieren .....	13
6.4	Störmeldungen.....	14
6.5	Störmeldung quittieren.....	14
<b>7</b>	<b>Außerbetriebnahme und Entsorgung</b> .....	<b>14</b>
<b>8</b>	<b>Allgemeines</b> .....	<b>15</b>
8.1	Haftungsbeschränkung .....	15
8.2	Urheberschutz.....	15
8.3	Lieferumfang .....	15
8.4	Ersatzteile .....	16
8.5	Kundendienst .....	16
<b>9</b>	<b>Konformitätserklärung</b> .....	<b>16</b>
<b>10</b>	<b>Montageanleitung</b> .....	<b>17</b>
10.1	Anforderungen an Fachkräfte .....	17
<b>11</b>	<b>Technische Daten</b> .....	<b>17</b>

## Inhaltsverzeichnis

---

11.1	Leitungen .....	17
11.2	Spannungen und Schaltleistungen der Verbraucher.....	18
11.3	Allgemein .....	18
11.4	Lagerung.....	18
<b>12</b>	<b>Montage.....</b>	<b>19</b>
12.1	ESD Schutz beachten .....	19
12.2	Steuergerät montieren.....	19
12.3	Temperaturfühler montieren .....	19
<b>13</b>	<b>Elektrischer Anschluss .....</b>	<b>21</b>
13.1	Elektromagnetische Störung .....	21
13.2	Steuergerät, Verbraucher und Fühler anschließen .....	21
13.3	Elektrischer Anschlussplan.....	22
<b>14</b>	<b>Inbetriebnahme .....</b>	<b>22</b>
14.1	Kontrollen vor der ersten Inbetriebnahme .....	22
14.2	Saunasteuerung ein- und ausschalten .....	23
14.3	Funktionsprüfung des Saunasteuergerätes und der Verbraucher .....	23

## Sicherheit

---

# 1 Sicherheit

## 1.1 Symbolerklärung

### Warnhinweise

Warnhinweise sind in dieser Anleitung durch Symbole gekennzeichnet. Die Hinweise werden durch Signalworte eingeleitet, die das Ausmaß der Gefährdung zum Ausdruck bringen.

Die Hinweise unbedingt einhalten und umsichtig handeln, um Unfälle, Personen- und Sachschäden zu vermeiden.



### **GEFAHR!**

... weist auf eine unmittelbar gefährliche Situation hin, die zum Tod oder zu schweren Verletzungen führt, wenn sie nicht gemieden wird.

---



### **WARNUNG!**

... weist auf eine möglicherweise gefährliche Situation hin, die zum Tod oder zu schweren Verletzungen führen kann, wenn sie nicht gemieden wird.

---



### **VORSICHT!**

... weist auf eine möglicherweise gefährliche Situation hin, die zu geringfügigen oder leichten Verletzungen führen kann, wenn sie nicht gemieden wird.

---



### **ACHTUNG!**

... weist auf eine möglicherweise gefährliche Situation hin, die zu Sachschäden führen kann, wenn sie nicht gemieden wird.

---

### Tipps und Empfehlungen



### *HINWEIS!*

... hebt nützliche Tipps und Empfehlungen sowie Informationen für einen effizienten und störungsfreien Betrieb hervor.

---

## 1.2 Anforderungen an den Bediener und Fachkräfte

Dieses Gerät kann von Kindern ab 8 Jahren und darüber sowie von Personen mit verringerten physischen, sensorischen oder mentalen Fähigkeiten oder Mangel an Erfahrung und Wissen benutzt werden, wenn sie

## Sicherheit

---

beaufsichtigt oder bezüglich des sicheren Gebrauchs des Gerätes unterwiesen wurden und die daraus resultierenden Gefahren verstehen. Kinder dürfen nicht mit dem Gerät spielen. Reinigung und Benutzerwartung dürfen nicht von Kindern ohne Beaufsichtigung durchgeführt werden.

Die Bedienungsanleitung ist vor dem Einschalten sorgfältig durchzulesen! Voraussetzung für eine sichere Bedienung und ein sichereres Arbeiten ist die Einhaltung aller angegebenen Sicherheitshinweise und Handlungsanweisungen.

Im Zweifelsfalle wenden Sie sich an Ihren Kundendienst.

### Unzureichende Qualifikation



#### **WARNUNG!** **Verletzungsgefahr bei unzureichender Qualifikation!**

Unsachgemäßer Umgang kann zu erheblichen Personen- und Sachschäden führen.

Deshalb:

Die Montage, Installation, Inbetriebnahme sowie Störungsbehebung, Wartungs- und Reparaturarbeiten dürfen – soweit nicht anders benannt – nur von qualifizierten Personen durchgeführt werden.

## 1.3 Bestimmungsgemäße Verwendung

Die FASEL Saunasteuerungen der Serie . sind ausschließlich, je nach Variante, zur Bedienung und Steuerung von Sauna- und Sauna mit Feuchte- Kabinen bestimmt. Die Steuergeräte sind nur für den Betrieb in Haushalten zugelassen.

### Bestimmungsgemäße Verwendung



#### **WARNUNG!** **Gefahr durch nicht bestimmungsgemäße Verwendung!**

Jede über die bestimmungsgemäße Verwendung hinausgehende und/oder andersartige Benutzung der Saunasteuerung kann zu gefährlichen Situationen führen.

Deshalb:

- Saunasteuerung nur bestimmungsgemäß verwenden.
- Saunasteuerung nur innerhalb des zulässigen Umgebungstemperaturbereich und -feuchtebereich betreiben..
- Sämtliche Angaben in der Bedienungsanleitung und Montageanleitung sind strikt einzuhalten.



## Sicherheit

---

Ansprüche jeglicher Art wegen Schäden aus nicht bestimmungsgemäßer Verwendung sind ausgeschlossen. Für alle Schäden bei nicht bestimmungsgemäßer Verwendung haftet allein der Betreiber.

### 1.4 Änderungen und Umbauten

Änderungen und Umbauten an der Saunasteuerung bzw. an der Installation können zu unvorhergesehenen Gefahren führen.

Vor allen technischen Änderungen und Erweiterungen an der Saunasteuerung ist die schriftliche Genehmigung des Herstellers einzuholen.

### 1.5 Arbeitssicherheit und besondere Gefahren

Die hier aufgeführten Sicherheitshinweise und die Warnhinweise in den weiteren Kapiteln dieser Anleitung beachten, um Gesundheitsgefahren zu reduzieren und gefährliche Situationen zu vermeiden.

**Folgende Hinweise sind zu Ihrer eigenen Sicherheit und der der Anlage zu beachten und einzuhalten:**

Elektrische  
Spannung**GEFAHR!****Lebensgefahr durch elektrische Spannung!**

Bei Berührung von spannungsführenden Teilen besteht unmittelbare Lebensgefahr.

Beschädigung der Isolation oder einzelner Bauteile kann lebensgefährlich sein.

Deshalb:

- Die Netzanschlussleitung muss zum Abschalten vom Netz, mit einer Sicherung mit einer Kontaktöffnungsweite entsprechend den Bedingungen der Überspannungskategorie III für volle Trennung, ausgerüstet sein.
- Vor allen Arbeiten elektrische Anlage spannungslos schalten (Sicherung im Verteilerkasten ausschalten) und gegen Wiedereinschalten sichern. Spannungsfreiheit prüfen! Vor dem Öffnen des Gehäuses ist das Steuergerät vom Netz zu trennen.
- Bei Beschädigungen der Isolation Spannungsversorgung sofort abschalten und Reparatur veranlassen.
- Arbeiten an der elektrischen Anlage nur von Elektrofachkräften ausführen lassen.
- Niemals Sicherungen überbrücken oder außer Betrieb setzen.
- Beim Auswechseln von Sicherungen auf die korrekte Stromstärkeangabe achten.
- Feuchtigkeit von spannungsführenden Teilen fernhalten, diese kann zum Kurzschluss führen.

**WARNUNG!**

**Tritt an einem 230V/400V Verbraucher ein Kurzschluss auf, kann durch den hohen Kurzschlussstrom der Kontakt eines Relais verschweißen. Wird vor Beseitigung des Kurzschlusses erneut eingeschaltet, so kann auch das Sicherheitsrelais verschweißen. Dies führt dann zum Dauerbetrieb des Verbrauchers. Schalten Sie den Sicherungsautomaten im Verteilerkasten aus. Senden Sie das Gerät zur Überprüfung/Reparatur ins Werk zurück.**

## Sicherheit

---

### Unsachgemäße Bedienung



#### **WARNUNG!**

**Eine unsachgemäße Bedienung kann zu schweren Verletzungen führen.**

Deshalb:

- Bedienungsanleitung lesen und beachten.
- 

## 1.6 Sicherheit und Hinweise

---

### Elektrische Spannung



#### **GEFAHR!**

**Lebensgefahr durch elektrische Spannung!**

Bei Berührung von spannungsführenden Teilen besteht unmittelbare Lebensgefahr.

Deshalb:

- Steuerung darf nur von autorisierten Elektrofachkräften geöffnet werden.
  - Arbeiten an der elektrischen Anlage nur von Elektrofachkräften ausführen lassen.
- 

### Feuergefahr



#### **WARNUNG!**

**Verletzungsgefahr durch Feuer!**

Gegenstände auf dem Heizer oder in der näheren Umgebung des Heizers können ein Feuer verursachen und somit zu Verletzungen führen.

Deshalb:

- Heizer und die nähere Umgebung des Heizers stets von Gegenständen freihalten.
- 

### Gesundheitliche Schäden



#### **WARNUNG!**

**Verletzungsgefahr durch das Abdecken des Temperaturfühlers!**

Das Abdecken des Temperaturfühlers kann zu erhöhten Temperaturen führen. Dieser erhöhte Wert kann zu gesundheitliche Schäden oder zu schweren Verletzungen führen.

Deshalb:

- Temperaturfühler nicht abdecken.
  - Eine freie Luftzirkulation ist zu gewährleisten.
-

## Umgebungsbedingungen

## 2 Umgebungsbedingungen

Bezeichnung	Typ
	<b>Serie</b>
Umgebungstemperatur	0 bis +40 °C Mit Schutzlackierung -20°C bis +40°C
Rel. Feuchte	max. 80 % r.F., nicht kondensierend

## 3 Aufbau und Funktion

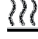
### 3.1 Funktion

Je nach Variante ist die Steuerung für folgende Badeformen geeignet:

- Sauna
- Sauna mit Feuchte


#### 3.1.1 Sauna

Bei der Badeform "Sauna" wird über einen Ofen die Kabine auf die gewünschte Temperatur (Solltemperatur) aufgeheizt. Um anschließend die gewünschte Temperatur in der Kabine zu halten, schaltet das Steuergerät den Ofen ein und aus.

Solange der Ofen heizt, flimmern die Heizlinien in der Statusanzeige . Sobald die gewünschte Temperatur erreicht ist, bleiben die Heizlinien dauerhaft an.

#### 3.1.2 Sauna mit Feuchte (nur FCU1200)

Bei der Badeform "Sauna mit Feuchte" wird die Kabine über einen Ofen auf die gewünschte Temperatur (Solltemperatur) aufgeheizt. Zusätzlich wird über einen Verdampfer die gewünschte Luftfeuchtigkeit (Sollfeuchte) erzeugt.

Solange der Verdampfer Dampf produziert, flimmern die Heizlinien und das Dampfsymbol in der Statusanzeige . Nach Ablauf der Badeform wird automatisch das Trockenprogramm gestartet.

#### 3.1.3 Trockenprogramm nach Sauna mit Feuchte (nur FCU1200)

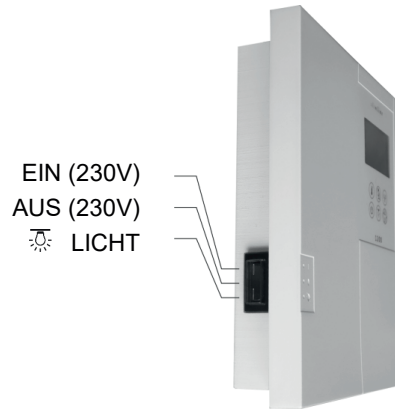
Ablauf des Trockenprogramms bei dem FCU1200 Steuergerät, Statusanzeige :

1. Die Restzeit wird auf 2:00 Stunden (Maximalzeit) gesetzt, der Ofen heizt mit allen 3 Phasen und der Lüfter wird für 5 Minuten eingeschaltet.
2. Die Kabine wird auf die Trockentemperatur (82°C) aufgeheizt
3. Nach Erreichen der Trockentemperatur wird die Restzeit auf 30 min gesetzt, der Lüfter wird wieder eingeschaltet und die Temperatur wird für die Trockenzeit konstant gehalten.
4. Nach Ablauf der Restzeit, spätestens nach 2 Stunden, werden der Ofen und der Lüfter automatisch abgeschaltet.

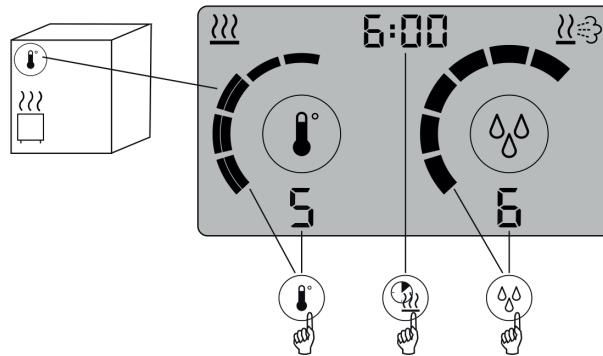
## Bedienung

### 3.2 Bedien- und Anzeigeelemente

#### 3.2.1 FCU1000 / FCU1200



#### 3.2.2 Erklärung Display



## 4 Bedienung

### 4.1 Bedientasten und Einstellung der Saunasteuerung



TEMPERATUR	HEIZDAUER	FEUCHTE
Mit jedem Tastendruck wird die Temperatur erhöht, nach Stufe 9 wird auf Stufe 1 gewechselt	Mit jedem Tastendruck wird die Heizdauer um 15 min erhöht, bei 6:00 wird auf 0:15 gewechselt	Mit jedem Tastendruck wird die Feuchte erhöht, nach Stufe 9 wird auf Stufe 1 gewechselt
		<b>Nur bei FCU1200</b>
BADEFORM starten/stoppen	KABINENLICHT ein/aus	BADEFORM wechseln

## Wartung

### 4.2 Saunasteuerung ein- und ausschalten

#### 4.2.1 Saunasteuerung einschalten

Stellen Sie sicher, dass der Ofen, die unmittelbare Umgebung und der Fühler frei von Gegenständen sind.

1. Saunasteuerung über den Schalter " EIN (230V) " einschalten
2. Badeform mit der Taste  wählen.
3. Die Solltemperatur und ggf. die Sollfeuchte der zuletzt gewählten Badeform werden angezeigt.
4. 0,5 – 1 Sekunde die Taste  betätigen um die Sauna zu starten.

#### 4.2.2 Saunasteuerung ausschalten

Eine Badeform ist aktiv.

1. Taste  drücken.

Badeform ist inaktiv.

2. Die Saunasteuerung über den Schalter " AUS (230V) " ausschalten.



#### ACHTUNG!


**Vorzeitige Schädigung der elektronischen Bauteile durch wiederholtes unsachgemäßes Ausschalten!**

Deshalb:

- Saunasteuerung gemäß Beschreibung ausschalten.






#### ACHTUNG!

**Kabinenschäden z.B. Schimmelbildung durch vorzeitiges Beenden der Trockenfunktion  !**

Nach Ablauf der Badeform "Sauna mit Feuchte" wird die Kabine nach den Richtlinien des deutschen Saunabundes automatisch getrocknet.

Diese Trockenfunktion dient zur Vermeidung von Kabinenschäden wie z.B. Schimmelbildung.

Deshalb:

- Trockenfunktion nicht vorzeitig beenden.
- Die Trockenfunktion darf nur beendet werden, wenn anschließend die Kabine mit der Badeform "Sauna" betrieben wird.
- Wurde die Trockenfunktion versehentlich abgebrochen, erscheint auf dem Display die Meldung  . Starten Sie die Trockenfunktion erneut durch Drücken der Taste .

## 5 Wartung

Die Saunasteuerungen sind wartungsfrei.

## Störungen

---

### 5.1 Reinigung

#### Aggressive Reinigungs- und Hilfsmittel



#### **ACHTUNG!** **Geräteschaden möglich!**

Aggressive Reinigungs- und Hilfsmittel können Bauteile und elektrische Kabel beschädigen oder zerstören.

Deshalb:

- Keine Reinigungs- und Hilfsmittel mit aggressiven Inhaltsstoffen verwenden.

1. Steuergerät ausschalten und gegen Wiedereinschalten sichern (Sicherungsautomaten ausschalten.)
2. Gehäuse nur von außen mit einem feuchten weichem Tuch reinigen. Das Gehäuse darf nicht geöffnet werden.

## 6 Störungen

### 6.1 Sicherheit

#### Allgemeines



#### **WARNUNG!** **Verletzungsgefahr durch unsachgemäße Störungsbehebung!**

Eine unsachgemäße Störungsbehebung kann zu schweren Verletzungen oder zum Tod führen.

Deshalb:

- Bei Störungen Steuerung ausschalten, vom Netz trennen und gegen Wiedereinschalten sichern. Kundendienst kontaktieren.
- Störungsarbeiten dürfen nur durch qualifizierte Fachkräfte durchgeführt werden, soweit nicht anders beschrieben.
- Vor Beginn der Arbeiten für ausreichende Montagefreiheit sorgen.
- Auf Ordnung und Sauberkeit am Montageplatz achten! Lose aufeinander- oder umher liegende Bauteile und Werkzeuge sind Unfallquellen.
- Wenn Bauteile ersetzt werden: Auf korrekte Montage der Ersatzteile achten. Alle Befestigungselemente wieder ordnungsgemäß einbauen. Nur Originalersatzteile verwenden.
- Vor Wiedereinschalten sicherstellen, dass alle Abdeckungen korrekt installiert sind.



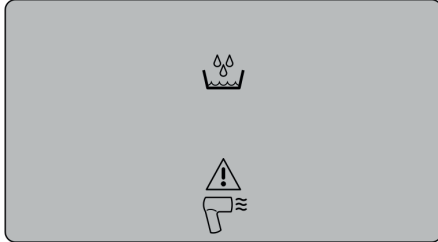
#### **WARNUNG!**





*Tritt an einem 230V/400V Verbraucher ein Kurzschluss auf, kann durch den hohen Kurzschlussstrom der Kontakt eines Relais verschweißen. Dies kann zum Dauerbetrieb des Verbrauchers führen. Schalten Sie den Sicherheitsautomaten im Verteilerkasten aus. Kontaktieren Sie den Kundendienst.*




## Störungen

### 6.2 Meldungen und Hinweise auf dem Display



Meldungen/ Hinweise	Mögliche Ursachen	Maßnahmen	Auszuführen durch
Wassermangel 	Verdampfer ohne Wasser	Wasser gemäß Betriebsanleitung des Verdampfers nachfüllen.	Bediener
Trocken- funktion abge- brochen 	Nach Ablauf der Badeform "Sauna mit Feuchte" wird, um Schimmelbildung zu vermeiden, die Kabine automatisch getrocknet. Diese Trockenfunktion wurde vorzeitig abgebrochen.	Trockenfunktion durch Drücken der Taste  erneut starten, oder Meldung quittieren und anschließend das Saunaprogramm starten.	Bediener
 blinkend	Geräteinnentemperatur zu hoch	Ofen ausgeschalten	Steuergerät

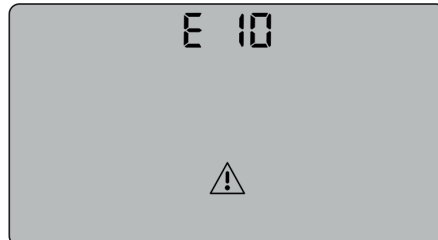
### 6.3 Meldung quittieren

1. Ursache für die Störung beheben.
2.  -Taste ca. 2 Sekunden drücken. Meldung erlischt.

## Außerbetriebnahme und Entsorgung

### 6.4 Störmeldungen

Tritt im laufenden Betrieb ein Fehler auf, so wird im Display die Fehlernummer angezeigt.




Hier sind mögliche Störungen und Maßnahmen zur Behebung beschrieben.

Handelt es sich dabei um eine nicht vom Endanwender zu behebbende Ursache, so notieren Sie bitte die Fehlernummer und wenden sich an Ihren Servicetechniker (Errichter oder den Händler Ihrer Saunaanlage).

Nr.	Störung	Mögliche Ursachen	Störungsbehebung	Auszuführen durch
E 10	STB Kreis offen	Die Verbindung zum Sicherheitstemperaturbegrenzer (STB) ist unterbrochen, oder die Thermosicherung wurde durch eine zu hohe Temperatur zerstört.	<ul style="list-style-type: none"> <li>■ STB prüfen.</li> <li>■ Kabel prüfen.</li> <li>■ Klemmen 29 und 30 prüfen.</li> </ul>	Elektrofachkraft/ Servicemonteur
E 20	Ofenfühler Kurzschluss	Kurzschluss Ofenfühler	<ul style="list-style-type: none"> <li>■ Kabel prüfen.</li> <li>■ Klemmen 27 und 28 prüfen.</li> </ul>	Elektrofachkraft/ Servicemonteur
E 21	Ofenfühler Unterbrechung	Kabelbruch Ofenfühler Kontakte Klemmen	<ul style="list-style-type: none"> <li>■ Kabel prüfen.</li> <li>■ Klemmen 27 und 28 prüfen.</li> </ul>	Elektrofachkraft/ Servicemonteur
E 1-	I <sup>2</sup> C Fehler	Fehler auf I <sup>2</sup> C Bus	Netz ausschalten, eine Zeit warten, einschalten, wenn Fehler wieder kommt Servicemonteur kontaktieren	Servicemonteur

### 6.5 Störmeldung quittieren

1. Ursache für die Störung beheben.
2.  -Taste ca. 2 Sekunden drücken. Meldung erlischt.

## 7 Außerbetriebnahme und Entsorgung



- Die Saunasteuerung nicht mit dem Hausmüll entsorgen.
- Steuerung nach den jeweiligen länderspezifischen Vorschriften entsorgen.

## Allgemeines

# 8 Allgemeines

## 8.1 Haftungsbeschränkung

Alle Angaben und Hinweise in dieser Anleitung wurden unter Berücksichtigung der geltenden Normen und Vorschriften, dem Stand der Technik sowie unserer langjährigen Erkenntnisse und Erfahrungen zusammengestellt.

Der Hersteller übernimmt keine Haftung für Schäden aufgrund:

- Nichtbeachtung der Bedienungs- und Montageanleitung
- Nichtbestimmungsgemäßer Verwendung
- Eigenmächtiger Umbauten
- Technischer Veränderungen
- Verwendung eigener Montagemittel (es sind nur die mitgelieferten Montagemittel zulässig)
- Verwendung nicht zugelassener Ersatz- und Verschleißteile.

Der tatsächliche Lieferumfang kann bei Sonderausführungen, der Inanspruchnahme zusätzlicher Bestelloptionen oder aufgrund neuester technischer Änderungen von den hier beschriebenen Erläuterungen und Darstellungen abweichen.

Im Übrigen gelten die im Liefervertrag vereinbarten Verpflichtungen, die Allgemeinen Geschäftsbedingungen sowie die Lieferbedingungen des Herstellers und die zum Zeitpunkt des Vertragsabschlusses gültigen gesetzlichen Regelungen.

**Gewährleistung** Die Gewährleistungsfrist des Herstellers beginnt mit dem Versand durch den Hersteller und beträgt 24 Monate. Der Versandtermin kann über die Gerätenummer auf dem Typenschild ermittelt werden.

Für alle von dieser Regelung abweichenden Gewährleistungszusagen übernimmt der Hersteller keine Haftung. Gewährleistungsansprüche müssen bei dem Hersteller der Saunaanlage oder Händler geltend gemacht werden.

Die Installation muss von einem Elektrofachbetrieb durchgeführt werden. Ohne diesen Nachweis (Rechnungskopie) entfällt grundsätzlich die Gewährleistung.

## 8.2 Urheberrecht



### HINWEIS!

Die inhaltlichen Angaben, Texte, Zeichnungen, Bilder und sonstigen Darstellungen sind urheberrechtlich geschützt und unterliegen den gewerblichen Schutzrechten. Jede missbräuchliche Verwertung ist strafbar.

Vervielfältigungen in jeglicher Art und Form – auch auszugsweise – sowie die Verwertung und/oder Mitteilung des Inhaltes sind ohne schriftliche Erklärung des Herstellers nicht gestattet.

## 8.3 Lieferumfang

Für den Lieferumfang siehe beigefügten Lieferschein.

## Konformitätserklärung

---

### 8.4 Ersatzteile

---



**VORSICHT!**

**Verletzungsgefahr durch falsche Ersatzteile!**

Falsche oder fehlerhafte Ersatzteile können zu Beschädigungen, Fehlfunktionen oder Totalausfall führen sowie die Sicherheit beeinträchtigen.

Deshalb:

- Nur Originalersatzteile des Herstellers verwenden.
- Reparaturarbeiten an dem Steuergerät dürfen nur von Fachkräften durchgeführt werden.

---

Ersatzteile beim Errichter oder Händler der Saunaanlage bestellen. Adresse, siehe Rechnung, Lieferschein oder Rückseite dieser Anleitung.

### 8.5 Kundendienst

Für technische Auskünfte steht Ihnen Ihr Händler oder der Errichter der Saunaanlage zur Verfügung.

Adresse, siehe Rechnung, Lieferschein oder Rückseite dieser Anleitung.



**HINWEIS!**

*Für eine schnelle Abwicklung vor dem Anruf die Daten des Typenschildes wie Typ, Seriennummer, Variante usw. notieren.*

## 9 Konformitätserklärung

Die aktuelle Konformitätserklärung finden Sie im Internet unter [www.fasel-gmbh.de](http://www.fasel-gmbh.de) im Bereich „Steuergeräte Wellness, Sauna und Spa“ unter „Service / Downloads“.

## Montageanleitung

# 10 Montageanleitung

## 10.1 Anforderungen an Fachkräfte

Die Montage, Installation, Inbetriebnahme sowie Störungsbehebung und Reparaturarbeiten dürfen – soweit nicht anders benannt – nur von qualifizierten Personen durchgeführt werden.

- **Fachkräfte**

sind aufgrund ihrer fachlichen Ausbildung, Kenntnisse und Erfahrungen sowie Kenntnisse der einschlägigen Bestimmungen in der Lage, die ihnen übertragenen Arbeiten auszuführen und mögliche Gefahren selbständig zu erkennen. Außerdem sind sie im Umgang mit ESD gefährdeten Baugruppen vertraut.

- **Elektrofachkräfte**

sind aufgrund ihrer fachlichen Ausbildung, Kenntnisse und Erfahrungen sowie Kenntnis der einschlägigen Normen und Bestimmungen in der Lage, Arbeiten an elektrischen Anlagen auszuführen und mögliche Gefahren selbständig zu erkennen. In Deutschland muss die Elektrofachkraft die Bestimmungen der Unfallverhütungsvorschrift BGV A3 erfüllen (z.B. Elektroinstallateur-Meister). In anderen Ländern gelten entsprechende Vorschriften. Diese dort geltenden Vorschriften sind zu beachten.

# 11 Technische Daten

## 11.1 Leitungen

Bezeichnung		Typ
Netzanschlussleitungen	Aderanzahl / Querschnitt / Typ	5 x 2,5 mm <sup>2</sup> Netzanschlussleitungen müssen polychloropren-ummantelt und nicht leichter als schwere polychloropren-ummantelte flexible Leitungen sein.
Signalleitungen für Fühler	Typ	<ul style="list-style-type: none"> <li>■ Bei längeren Entfernungen: LiYCY (flexible, abgeschirmte Leitung)</li> <li>■ Innerhalb der Kabine: wärmebeständig, mindestens 150°C Umgebungstemperatur (= 180°C Betriebstemperatur)</li> </ul>
	Querschnitt	→ Siehe elektrischen Anschlussplan.
	Aderanzahl	→ Siehe elektrischen Anschlussplan.
230 / 400V Leitungen für Anschluss Ofen, Verdampfer, Lüfter, Licht	Typ	Wärmebeständig mindestens 150°C Umgebungstemperatur (= 180°C Betriebstemperatur)
	Querschnitt	→ Siehe elektrischen Anschlussplan.
	Aderanzahl	→ Siehe elektrischen Anschlussplan.

## Technische Daten

### 11.2 Spannungen und Schaltleistungen der Verbraucher

Bezeichnung	Typ
Nennspannung	400 V 3 N ~ 50Hz
Ofen	3x 230 V~ max. 3 x 3 kW (Einschaltstrom max. 30A für 5ms)
Verdampfer <sup>1)</sup>	230 V~ max. 3 kW (Einschaltstrom max. 30A für 5ms)
FLE-STB <sup>2)</sup>	230 V~ max. 60 W (Einschaltstrom max. 30A für 5ms)
Lüfter <sup>1)</sup>	230 V~ max. 120 W (Einschaltstrom max. 10A für 5ms)
Kabinenlicht / Putzlicht	230 V~ max. 120 W (Einschaltstrom max. 10A für 5ms)

1) Nur bei Steuerungen mit der Badeform "Sauna mit Feuchte" (Serie FCU1200)

### 11.3 Allgemein

Bezeichnung	Einheit	Typ
Abmessungen Grundgerät	[mm]	(H x B x T) 241 x 212 x 57
Spannungsversorgung	[V AC / Hz]	siehe Typenschild
Sicherheitsabschaltung:	[°C]	Fühlerbruch (bei ca. >138°C) Fühlerschluss (bei ca. < -25°C) Sicherheitstemperaturbegrenzer (bei ca. 140°, Entsprechend DIN EN 60335-2-53 Abschnitt 19)
Umgebungstemperatur	[°C]	0 bis +40 Mit Schutzlackierung -20 bis +40
Rel. Feuchte	[% r.F.]	max. 80 % r.F., nicht kondensierend
Schutzart	[-]	siehe Typenschild

### 11.4 Lagerung

Lagerung	Nicht im Freien, trocken und staubfrei lagern, keinen aggressiven Medien oder direkter Sonneneinstrahlung aussetzen. Mechanische Erschütterungen vermeiden
Lagerbedingungen	-10 bis +60°C, Luftfeuchtigkeit max. 80 %, nicht kondensierend

## Montage

### 12 Montage

#### 12.1 ESD Schutz beachten



##### ACHTUNG!

##### ESD Schutz beachten!

Aus ESD Schutz Gründen nicht an elektrisch leitende Teile fassen, deshalb beim Zusammenbau die Leiterplatte nur am Kunststoffgehäuse oder seitlich am Rand berühren!

Auch das Verbindungskabel zur Platine nur am Stecker anfassen, die Kontaktflächen dabei nicht berühren.

Deshalb:

- Entsprechende Schutzvorkehrungen treffen. Als mindeste Schutzmaßnahme, zum Entladen an geerdetes Metall fassen.

#### 12.2 Steuergerät montieren

##### Montage

Das Steuergerät kann direkt an der Kabinenaußenseite oder an einer anderen Stelle montiert werden, jedoch nicht innerhalb der Kabine.

Das Steuergerät ist seitlich, oben und unten mit einem Abstand von mindestens 5 cm zu Wänden oder anderen Vorrichtungen zu montieren. Zu anderen Elektrogeräten ist ein Abstand von 10 cm einzuhalten.

Das Steuergerät muss so montiert werden, dass es jederzeit zugänglich ist! (z.B. für Servicezwecke, Verschleißteile, Sicherungen usw.)

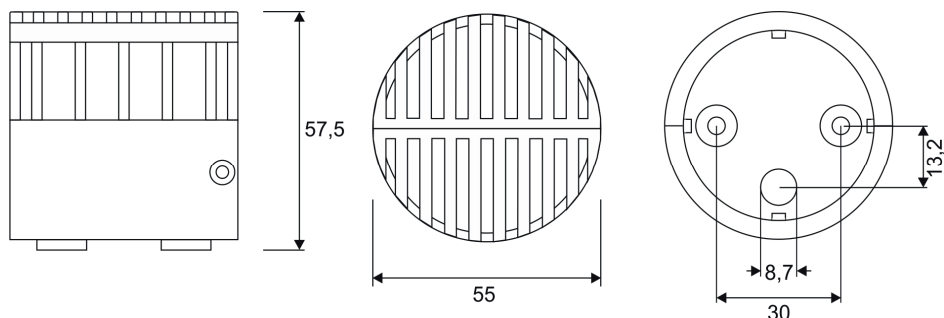
#### 12.3 Temperaturfühler montieren



##### HINWEIS!

Der Temperaturfühler muss so angebracht sein, dass er nicht durch von außen einströmende Kaltluft beeinflusst wird (durch Tür oder Fenster).

##### Abmessungen Temperatur- fühler

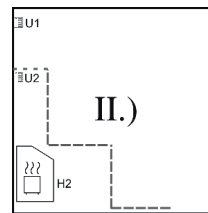
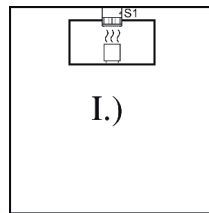


- Ofenfühler Temperatur mit Sicherheits-Temperatursicherung (STB 141°C <sup>+0/-5°C</sup>) (FCU-SENSOR-OVEN-A)



## Montage

### Montageort Ofenfühler



### Ofenfühler Temperatur

#### ■ I.) Stand-, bzw. Wandofen

Sofern vom Ofenhersteller keine andere Position vorgeschrieben wird, Montage an der Wand hinter dem Saunaofen (Mitte Saunaofen) 20 cm unter der Decke.

#### ■ II.) Unterbankofen

**U1:** Sofern vom Ofenhersteller keine andere Position vorgeschrieben wird, Montage an der Wand hinter dem Saunaofen (Mitte Saunaofen) 20 cm unter der Decke und zusätzlich ein STB (Sicherheits-Temperatur-Begrenzer) **U2** 5cm unter dem Abdeckgitter des Luftschachtes.

- Freie Luftzirkulation gewährleisten.
- Fühler nicht in unmittelbarer Nähe zur Tür oder einem Fenster montieren.
- Diese Fühlerpositionen sind nur eine Empfehlung für Standardkabinen.

### Montage und elektrischer Anschluss



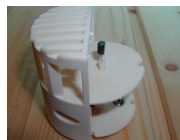
1. Wärmebeständige Signalleitung für den Fühler durch die vorgesehene Leitungsdurchführung und durch die Bohrung der Befestigungsplatte führen.
2. Kabelbinder als Zugentlastung anbringen.



3. Befestigungsplatte mit den mitgelieferten Schrauben anschrauben. Es ist darauf zu achten das die Aufschrift „Top“, auf der Rückseite der Befestigungsplatte, nach oben ausgerichtet ist. Wird die Befestigungsplatte falsch herum montiert, kann angestautes Wasser nicht ablaufen.



4. Signalleitung des Fühlers gemäß Anschlussplan an die Platine anschließen.



5. Platine in eine Gehäusehälfte einlegen. Einkerbung in der Fühlerplatte beachten.
6. Gehäusehälfte mit Platine seitlich auf die Befestigungsplatte schieben. Einkerbung in der Befestigungsplatte beachten.



7. Die andere Gehäusehälfte seitlich auf die Befestigungsplatte und Platine schieben.
8. Gehäusehälften mit den mitgelieferten Schrauben verschrauben.

## Elektrischer Anschluss

### 13 Elektrischer Anschluss

#### 13.1 Elektromagnetische Störung

##### Elektromagnetische Störung



##### ACHTUNG!

**Elektromagnetische Störungen können zu Fehlfunktionen des Steuergerätes und zur Zerstörung von Bauteilen führen!**

Das Steuergerät ist für den Betrieb in Haushalt und Gewerbe zugelassen. Ein Betreiben in anderen elektromagnetischen Umgebungsbedingungen kann zu Störungen oder Fehlfunktionen führen.

Bei den Fehlfunktionen durch elektromagnetische Störungen handelt es sich ausschließlich um Störungen, die von außen auf das Gerät einwirken.

Beachten Sie folgende Punkte:

- Signalleitungen getrennt von den Netzleitungen und Leitungen zu den Verbrauchern verlegen.
- Verbraucher wie z.B. Leuchtmittel, Pumpen, Relais und Schütze, die an das Steuergerät angeschlossen werden, dürfen keine unzulässig hohen Störungen aussenden. Bei Anschluss von Induktivitäten, wie z.B. ein Magnetventil, Schaltschütz, Trafo, Drossel oder Motor, ist der Verbraucher zu entstören.

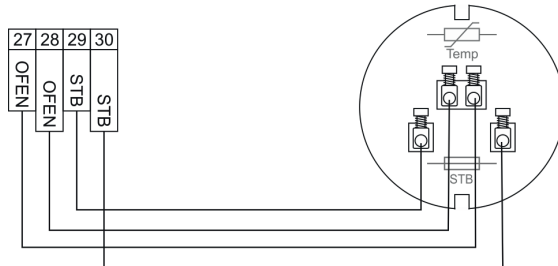
#### 13.2 Steuergerät, Verbraucher und Fühler anschließen

1. Netzzuleitung gemäß elektrischem Anschlussplan an die Steuerung anschließen.
2. 230/400V Verbraucher gemäß elektrischem Anschlussplan an die Steuerung anschließen.
3. Fühler gemäß nachfolgenden Abbildungen an die Steuerung anschließen.
4. Abschirmung gemäß Anschlussplan an PE legen. Falls eine Störung auf PE, Abschirmung nicht auflegen.

Dabei folgende Punkte beachten:

- Technische Daten für die Netzzuleitungen, Leitungen zu den Verbrauchern und die Signalleitungen beachten.
- Leitungen so verlegen, dass sie für den Kabinenbenutzer nicht zugänglich sind. Sollte dies nicht möglich sein, sind die Leitungen mit einer Zugentlastung zu versehen.
- Alle Schutzleiter auch Sammelschiene PE legen.

##### Elektrischer Anschlussplan Fühler



## Inbetriebnahme

### 13.3 Elektrischer Anschlussplan

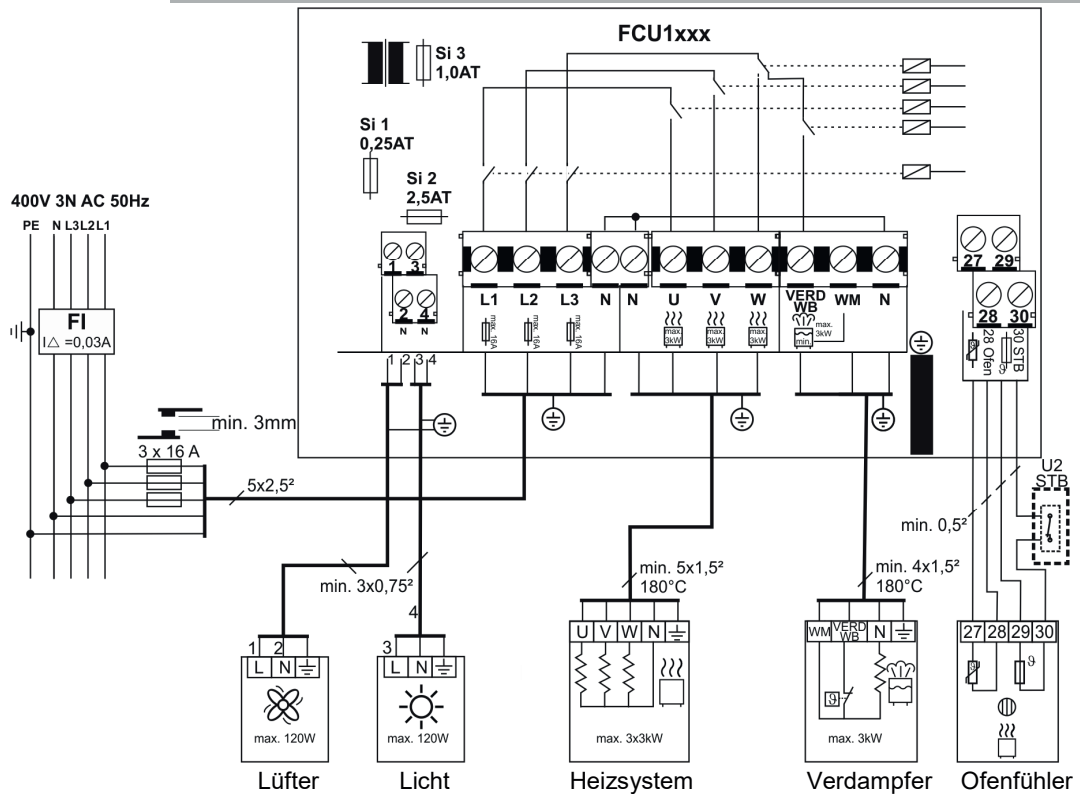
Elektrische Spannung



**GEFAHR!**

**Lebensgefahr durch elektrische Spannung!**

- Vor Wartungsarbeiten die Steuerung allpolig vom Netz trennen!
- Elektrische Anlage spannungslos schalten (Sicherung im Verteilerkasten ausschalten) und gegen Wiedereinschalten sichern. Spannungsfreiheit prüfen!



## 14 Inbetriebnahme

### 14.1 Kontrollen vor der ersten Inbetriebnahme

Nach dem elektrischen Anschluss des Saunasteuergerätes und des Fühlers sind folgende Punkte zu kontrollieren:

- Stimmt die Spannungsversorgung mit der Angabe auf dem Typenschild überein?
- Wurden die Kabelspezifikationen gemäß dem elektrischem Anschlussplan eingehalten?
- Ist das Steuergerät gemäß Elektroschaltplan angeschlossen?
- Ist der Fühler gemäß Elektroschaltplan angeschlossen?
- Sind alle Schrauben korrekt angezogen?

## Inbetriebnahme

### 14.2 Saunasteuerung ein- und ausschalten

Vor dem Einschalten die Bedienungsanleitung und die Sicherheitshinweise gründlich durchlesen und beachten.



#### WARNUNG!

Tritt an einem 230V/400V Verbraucher ein Kurzschluss auf, kann durch den hohen Kurzschlussstrom der Kontakt eines Relais verschweißen. Wird vor Beseitigung des Kurzschlusses erneut eingeschaltet, so kann auch das Sicherheitsrelais verschweißen. Dies führt dann zum Dauerbetrieb des Verbrauchers. Schalten Sie den Sicherungsautomaten im Verteilerkasten aus. Senden Sie das Gerät zur Überprüfung/Reparatur ins Werk zurück.

### 14.3 Funktionsprüfung des Saunasteuergerätes und der Verbraucher

- Sicherheitsabschaltung überprüfen. Hierzu bei laufendem Saunabetrieb den STB-Kreis direkt am Ofenfühler unterbrechen. Das Heizsystem muss sich automatisch ausschalten. Auf dem Display erscheint eine entsprechende Meldung.
- Ofenfühler Temperatur überprüfen. Hierzu bei laufendem Saunabetrieb den Ofenfühlerkreis direkt am Ofenfühler unterbrechen. Das Heizsystem muss sich automatisch ausschalten. Auf dem Display erscheint eine entsprechende Meldung.
- Für die vorhandenen Badeformen "Sauna " und "Sauna mit Feuchte" prüfen, ob die Phasen L1, L2 und L3 auf die entsprechenden Klemmen (siehe Schaltplan) durchgeschaltet werden.
- Kabinenlicht überprüfen. Die Verbraucher müssen sich über die entsprechenden Bedientasten auf der Saunasteuerung ein- und ausschalten lassen.
- Drehrichtung des Lüfters im Trockenprogramm überprüfen (dazu muss die Badeform "Sauna mit Feuchte" mindesten 10 min. aktiv gewesen sein, damit beim Beenden das Trockenprogramm startet).



#### HINWEIS!

*Betrieb eines Standardofens:*

*Bei einem Standardofen werden kurz vor Erreichen der Solltemperatur die Phasen W, V und U nacheinander abgeschaltet. Beim Nachheizen werden die Phasen U, V und W nacheinander eingeschaltet.*



#### HINWEIS!

*Badeform "Sauna mit Feuchte":*

*Bei der Badeform "Sauna mit Feuchte" wird für das Heizsystem die Phase W generell nicht angesteuert. Statt der Phase W wird der Verdampfer VERD/Wb angesteuert. Nach Beenden dieser Badeform, startet automatisch das Trockenprogramm (→ siehe Bedienungsanleitung). Mit dem Trockenprogramm wird die Phase W für den Ofen wieder aktiviert.*

# Serviceleitfaden

## Wir legen großen Wert auf die Qualität unserer Produkte.

**Sollte es dennoch zu einer Beanstandung kommen, beachten Sie bitte folgende Hinweise:**

### Anlieferung

Sollten Sie bei der Anlieferung erkennbare Beschädigungen feststellen, halten Sie diese bitte per Fotonachweis fest und lassen sich diese zwingend von dem Anlieferungsfahrer auf dem Frachtbrief/Lieferschein dokumentieren. Kommt erst beim Öffnen des Paketes beschädigte Ware zum Vorschein, erstellen Sie bitte ebenfalls einen Fotonachweis. Die Fotonachweise fügen Sie bitte der Meldung Ihrer Beanstandung bei.

### Meldung Ihrer Beanstandung

Reichen Sie Ihre Beanstandung zwingend über unser digitales Beanstandungsformular ein. Dieses finden Sie im Bereich Service auf unserer Webseite unter <https://www.finnhaus-wolff.de/service/garantie-service>.

### Folgende Kriterien werden dort abgefragt:

- Auftragsnummer, Lieferscheinnummer oder Rechnungsnummer von Finnhaus Wolff
- Hauskontrollnummer – zu finden an der Verpackung und /oder in den Unterlagen, die dem Paket beiliegen. Anhand dieser Nummer ist uns eine eindeutige Zuordnung möglich.
- Teileliste – bitte markieren Sie die Positionen, die dem defekten / fehlenden Teil des Artikels entspricht. Bitte geben Sie dort auch die Stückzahl der benötigten Teile an.

Fügen Sie diese kommentierte Teileliste sowie die Hauskontrollnummer Ihrer Beanstandung hinzu. Unser Service-Team kümmert sich umgehend um Ihr Anliegen.

### Sie haben noch Fragen zum Einreichen Ihrer Beanstandung oder eine Frage zu Ihrem Finnhaus-Produkt?

Häufig gestellte Fragen sowie umfangreiche Informationen zum Umgang mit einer Beanstandung finden Sie im Helpcenter auf unserer Webseite unter <https://support.finnhaus.de/hc/de>.

**Herzlichen Dank für Ihre Unterstützung!**

**Artikelnummer:**

310 099



## Saunasteine

Die Steine wurden mit Rücksicht auf alte Traditionen ausgewählt und sorgen für gute, weiche Aufgüsse und einen vollendeten Saunagenuß. Die Steingröße eignet sich für alle holzbeheizte Saunaöfen sowie leistungsstärkere und wärmespeichernde Elektrosaunaöfen.

**Ø 10-15 cm, 18/20 kg**