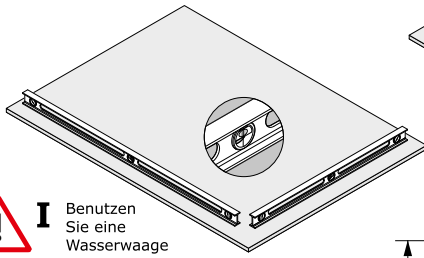
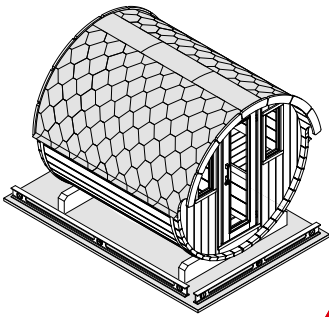
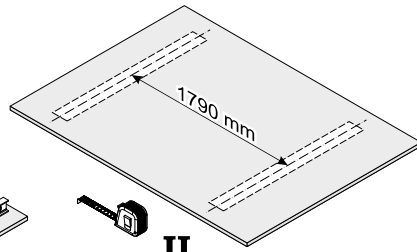


30.09.2022

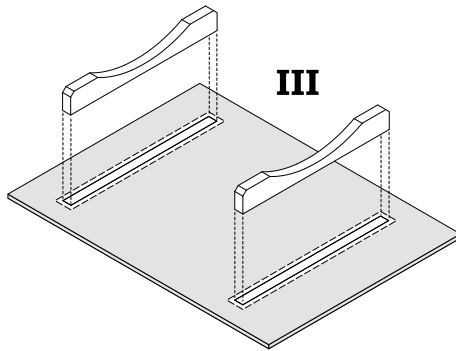
FUNDAMENTPLAN



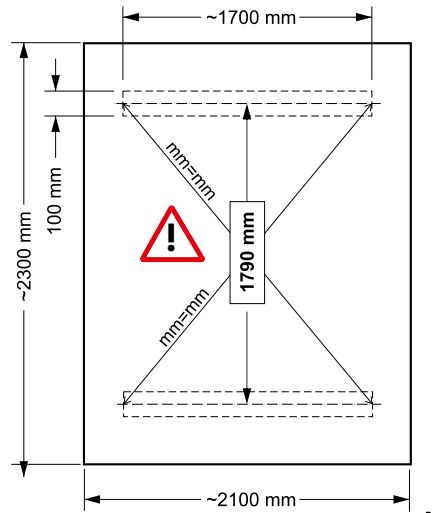
**I** Benutzen Sie eine Wasserwaage



**II**



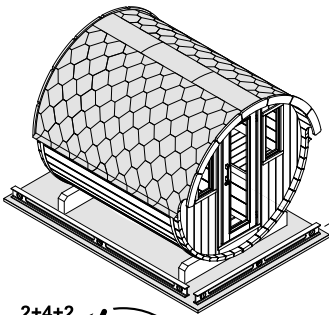
**III**



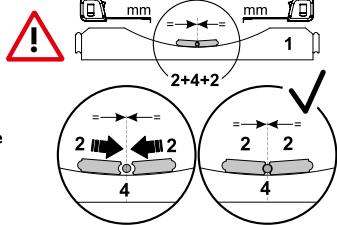
4.

Die Bilder dienen zur Veranschaulichung und können vom Original abweichen

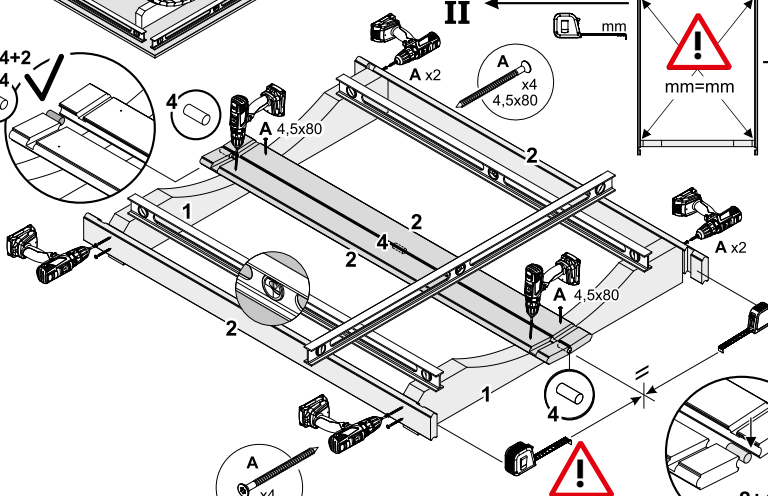
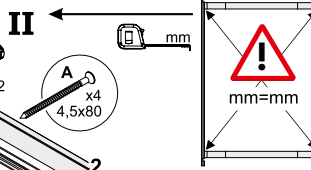
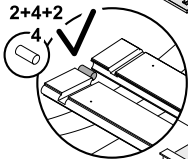
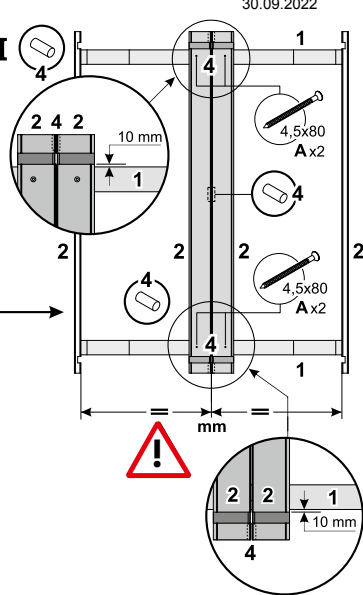
30.09.2022



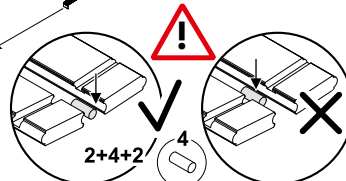
**I** Benutzen Sie eine Wasserwaage



**III**



**II**



5.

Die Bilder dienen zur Veranschaulichung und können vom Original abweichen