

Einbauhinweis Futterkasten

Einbauzeitpunkt: Baufeuchte beachten!
Bodentreppe erst bei Normalklima einbauen.

Futter immer ohne Treppe einbauen.
Jährlich festen Sitz der Schrauben prüfen und Gelenke/Drehpunkte ölen.

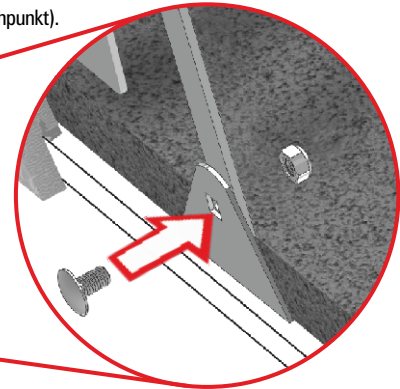
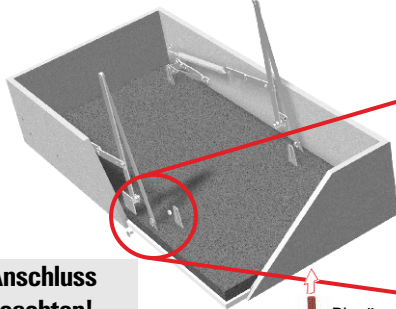
Neue Ausführung:

- Stärkeres Futter
- Stärkerer Deckel
- Mehr Stabilität
- Mehr Dichtungsauflage
- ⚠ **Geänderter Einbau!**

Alles dabei! Sie brauchen nur:

- Akkuschrauber + Bit-Einsatz
- Schlüssel SW13 (SW10 bei StahlBlau)
- 2 Dachlatten, 2 m Schnur, Stehleiter
- Wasserwaage + Meterstab
- Bei Betondecke: 8-er Dübel, Bohrer $\varnothing 8$

1 Hebel aufstellen: Nach dem Festziehen um eine halbe Umdrehung lockern (Drehpunkt).



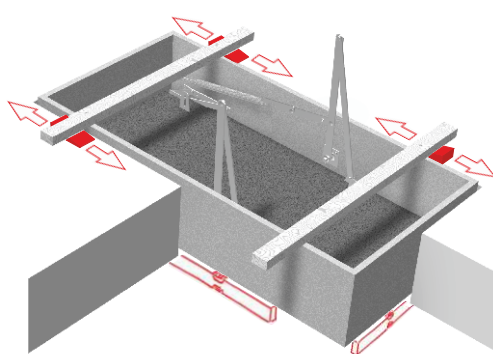
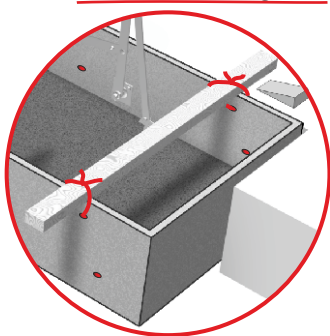
Ringöse von Hand bündig in Schnäpper eindrehen. Nicht überdrehen!



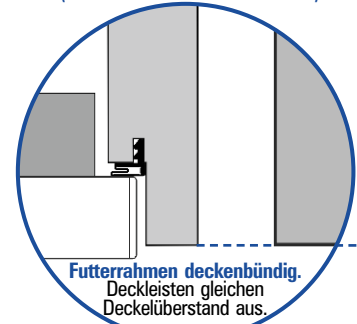
Anschluss beachten!
(Einbauhinweis Deckenanschluss)

⚠ Vor Einhängen des Futterkastens, Dichtband in Deckenöffnung einkleben.

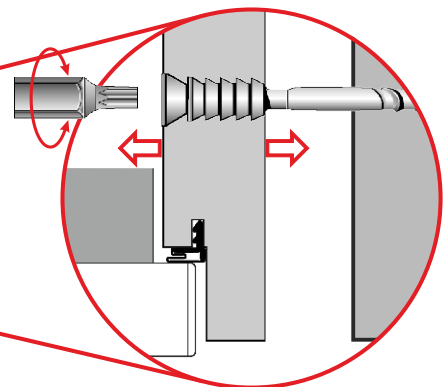
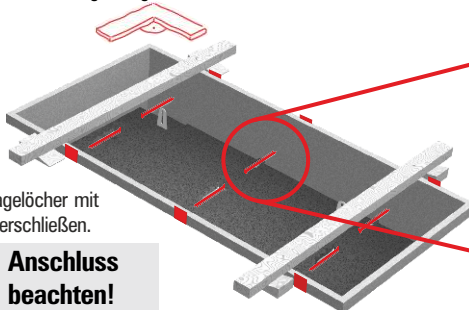
2 Dachlatten festbinden, Futterkasten einhängen und mit Holzkeilen Futter in der Höhe waagrecht ausrichten (Wasserwaage).



Neue Ausführung:
Futterrahmen deckenbündig
(Deckel steht 2 mm über)



3 Bei vorgebohrten Löchern hinterlegen und Justierschrauben eindrehen (6x). Futter im rechten Winkel ausrichten und in der Deckenöffnung ausmitteln. Bei Betondecke 8-er Dübel verwenden.
(Diagonalen nachmessen, Fugenlängsseiten zwischen Deckel und Futterkastensteg gleich).



Am Ende: Montagelöcher mit Abdeckkappen verschließen.



Anschluss beachten!
(Einbauhinweis Deckenanschluss)

⚠ Dämmzopf in Fuge eindrücken. Dichtband an Futterkastensteg kleben.

4 Wenn alle Arbeiten an der Decke beendet sind: Deckleisten montieren: Zusammenstecken. Testen. Klebeband freilegen. Fest andrücken. Fixieren.
(Einbauhinweis Deckleisten)

Einbau Treppenteil: Bitte wenden!

⚠ **Die Bauordnung fordert ein Schutzgeländer!**
Nachrüsten möglich.

weilhöfer
TREPPEN AUS WÜRZBURG
www.weilhoefer.de

Einbauhinweis Treppenteile

! Korrekte Höheneinstellung: Fussbodenaufbau muss komplett abgeschlossen sein.

3-teilig: GutHolz / AluDrei / StahlBlau

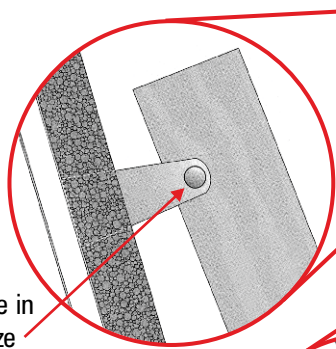
DIN EN 14975 **DIN 3193**

Alle Bodentreppen werden DIN-konform gefertigt und sind im Überlastverfahren für 150 kg (AluDrei für 200 kg) Belastung geprüft.

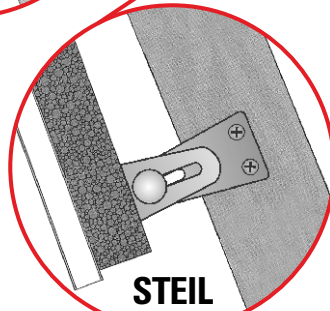
1 Treppe innerhalb der Stützen festschrauben. Handlauf montieren (Einbauhinweis Handlauf).



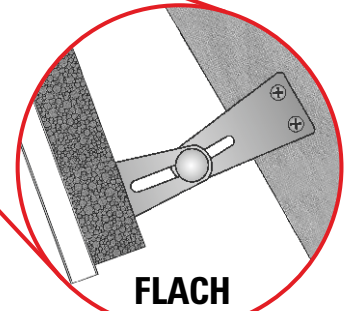
Schraube in der Stütze befestigen.



2 Zur Höheneinstellung Wangen in den unteren Stützen verschieben, bis die Treppenwangen fluchten. Erst dann alle Schrauben festziehen.



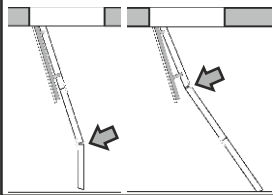
= max. Raumhöhe



= min. Raumhöhe

! Falsch!

Treppenwangen nicht in einer Linie fluchtend:

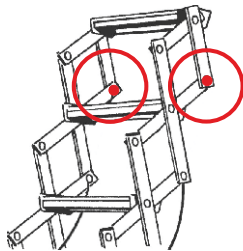


3 Ist die Raumhöhe richtig eingestellt, Bodenschoner aufkleben (GutHolz).

Scherentreppe: LiliPut

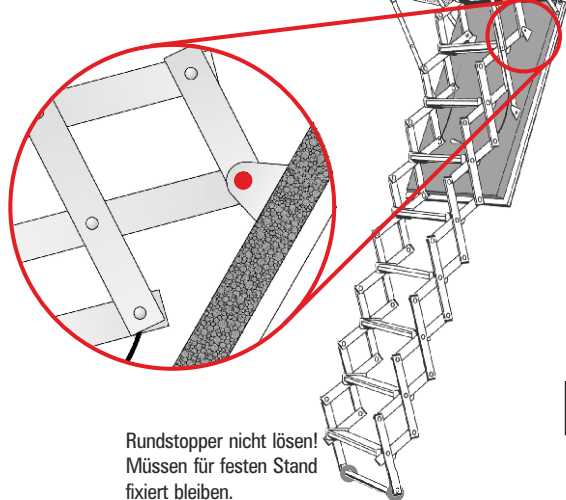
Bei LiliPut mit Komfortbedienung beachten: Einbauhinweis LiliPut Komfortbedienung

1 Beide oberen Muttern des Treppenteils lösen.

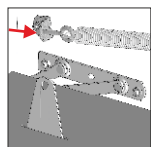
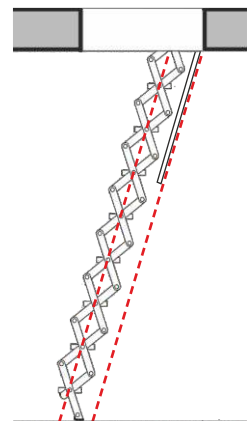


Teleskop-Handlauf montieren (Einbauhinweis LiliPut Teleskop-Handlauf)

2 Treppe innerhalb der Stützen festschrauben.



3 Scherentreppe parallel zum Deckel aufstellen. Sicherem Stand prüfen.



Wenn Bodentreppe komplett montiert ist, **dichtes Schließen des Deckels prüfen** und ggf. werksseitig voreingestellte Federspannung nachjustieren (Mutter an Ringschraube). Federn stehen unter Spannung! Deshalb Einstellen von oben bei geschlossenem Deckel.

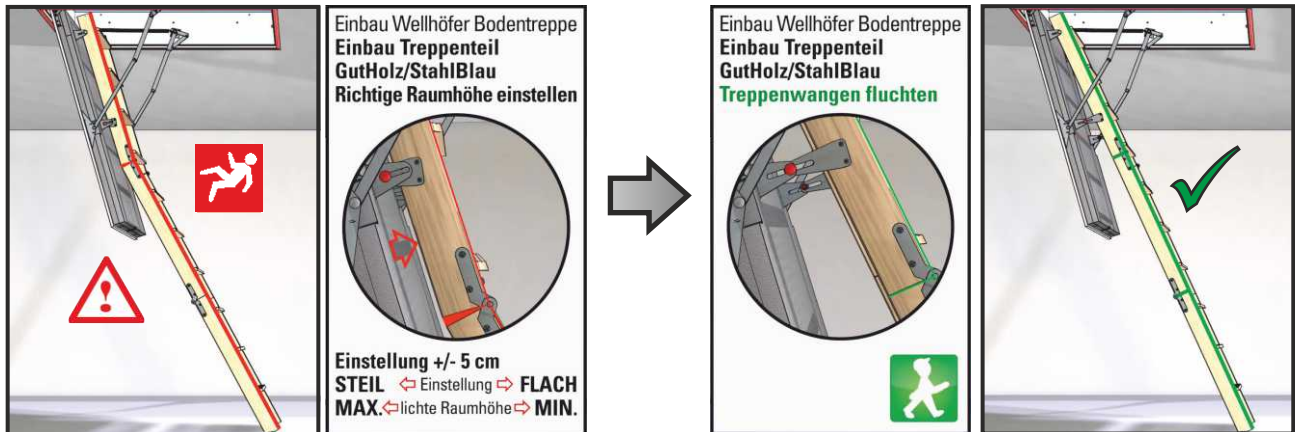
Hinweis Aufdoppelung: max. 20 mm stark, längere Ringöse anfordern; Flächenlast max. 10 kg/m²; Fugenbreite zwischen Deckel und Futterkante mind. 3,5 mm. Für Deckel > 1 m² stärkere Federn anfordern.

weilhöfer
TREPPEN AUS WÜRZBURG
www.weilhoefer.de

Bei Bodentreppen einfach sicher gehen:

Richtige Raumhöhe. Richtige Einstellung.

Dreiteilige Bodentreppen von Wellhöfer besitzen einen **Einstellbereich von +/- 5 cm**. So kann das passende Treppenteil in diesem Bereich immer auf die entsprechende lichte Raumhöhe genau eingestellt werden.



Tipps und alle Videoanleitungen zum richtigen Einbau unter: www.bodentreppen-einbau.de



Raumhöhe: Richtig bestellen statt sägen!



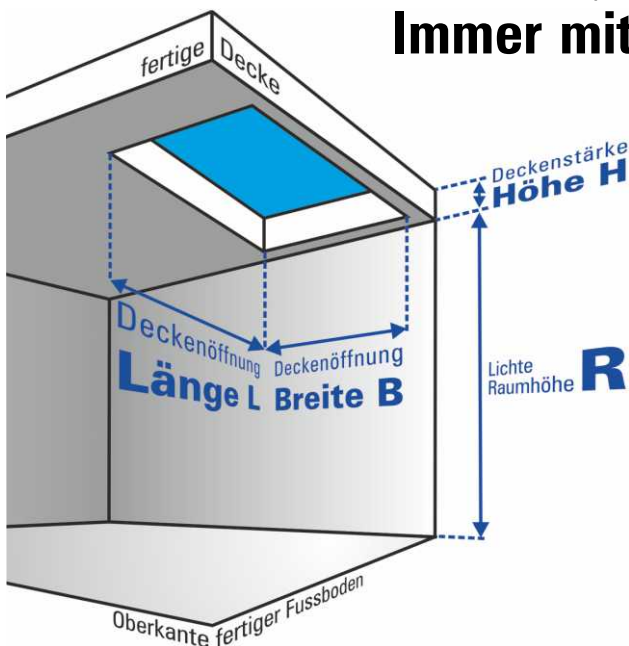
Wurde die höchste Treppe statt der tatsächlichen Raumhöhe bestellt:

- **Zeitraubend und ärgerlich beim Einbau:** Ausmessen, anzeichnen, absägen.
- **Gefährlich beim Benutzen:** Manchmal wird so abgesägt, dass die unterste Stufe zur Stolperfalle wird!

Deshalb: **Bodentreppe mit der richtigen Raumhöhe bestellen!**
Wellhöfer liefert die passende Treppe mit DIN-gerechtem Stufenabstand. Dieser Service ist kostenlos und spart das Ablängen.

Einfach immer die passende Bodentreppe:

Immer mit **④ Maßen** bestellen!



Produktbeobachtung und Handwerker-Umfragen zeigen: Viel zu oft muss an der Baustelle aufwendig angepasst werden, weil die Bodentreppe nicht passt. Dabei ist der Weg zur passenden Bodentreppe ganz leicht!

Einfach immer mit den **④ Baumaßen** bestellen (in cm):

- **Deckenöffnung Länge L**
- **Deckenöffnung Breite B**
- **Deckenstärke Höhe H**
(sorgt für DIN-gerechte Zusatzstufe im Futterkasten falls erforderlich)
- **Lichte Raumhöhe R**
(sorgt für DIN-gerechten Abstand der Antrittsstufe unten)

Der Produktkonfigurator sorgt für die passende Bodentreppe:

www.massbox.de

wellhöfer
TREPPEN AUS WÜRZBURG
www.wellhoefer.de

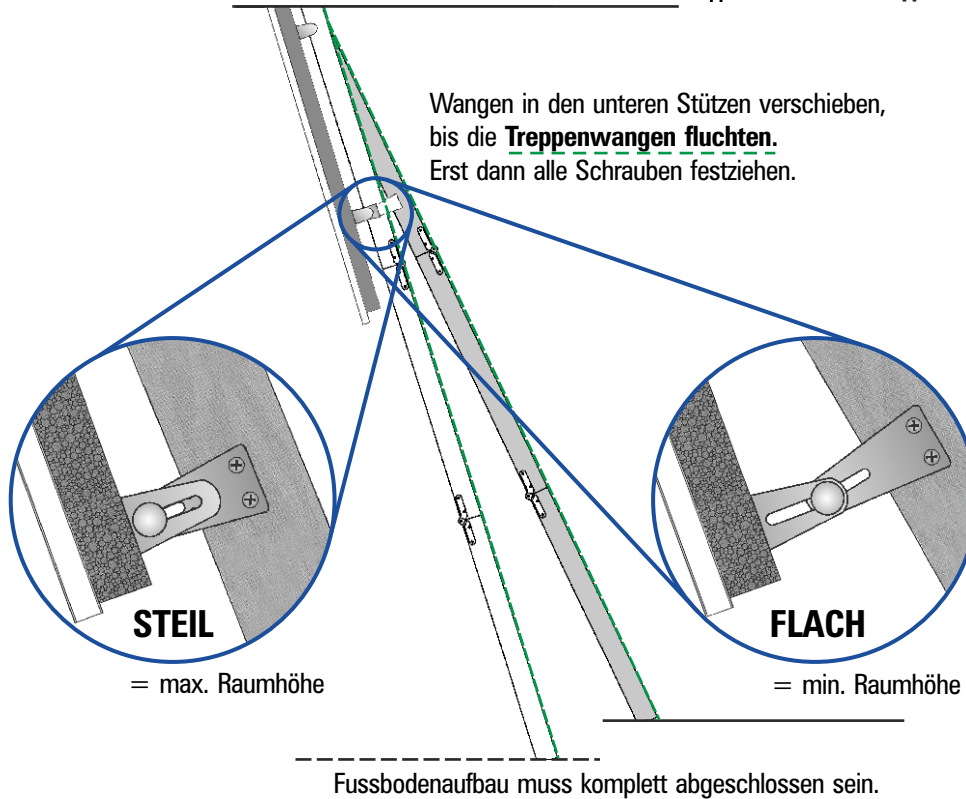


Einstellen richtige Raumhöhe **GutHolz** / **AluDrei** / **StahlBlau**

Bodentreppe Bodentreppe Bodentreppe

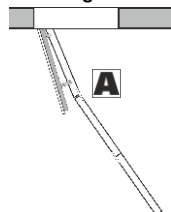


Wangen in den unteren Stützen verschieben, bis die **Treppewangen fluchten**.
Erst dann alle Schrauben festziehen.

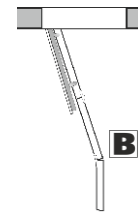


! Sind trotz Höheneinstellung die Wangen nicht in Flucht zu bringen:

A Treppenteil zu lang:
Unsere Empfehlung:
Neu bestellen mit
passender Raumhöhe.



B Treppenteil zu kurz:
Neu bestellen mit
passender Raumhöhe.



Oder:



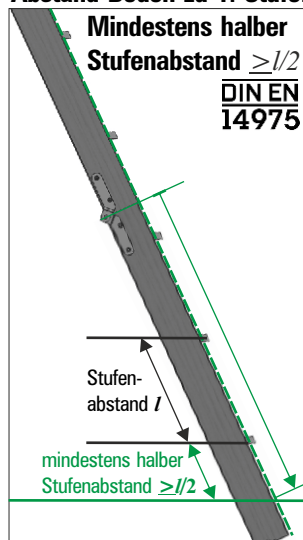
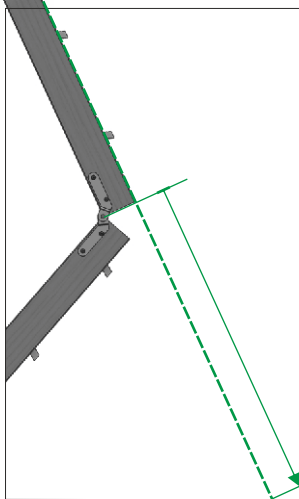
Korrektes Ablängen **GutHolz**

Bodentreppe

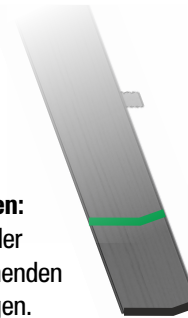
1 Ausmessen und anzeichnen:
Mittlere Höheneinstellung wählen. Unteres Treppenteil einklappen: oberes und mittleres Treppenteil fluchten. An vorderer Wangenkante messen.

Abstand Boden zu 1. Stufe:

Mindestens halber
Stufenabstand $\geq 1/2$
DIN EN
14975



2 Ablängen:
Kontur der
Wangenenden
nachsägen.



3 Feineinstellung Raumhöhe (siehe oben)

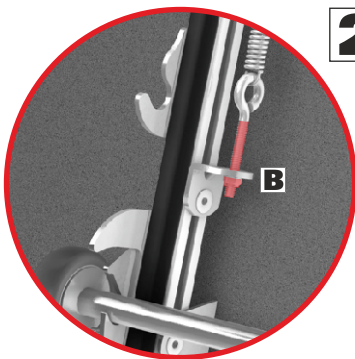
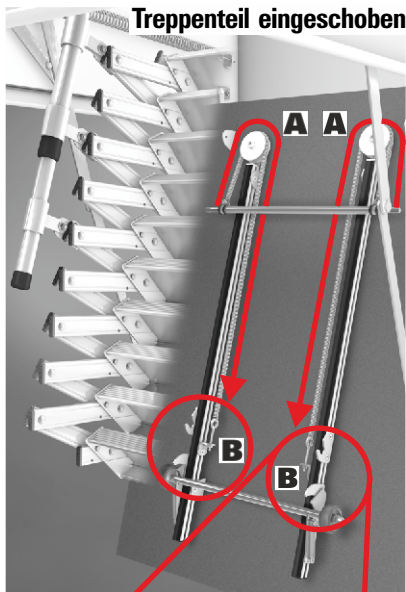
wellhöfer
TREPPEN AUS WÜRZBURG
www.wellhoefer.de



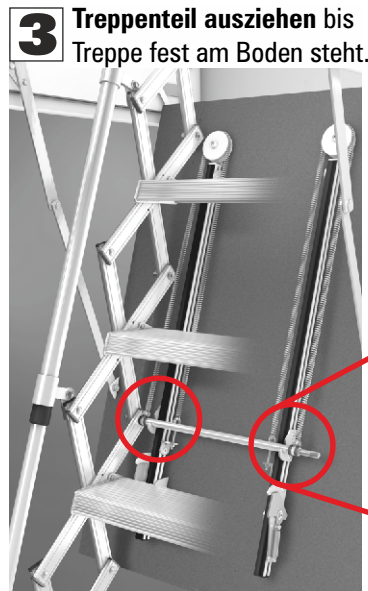
Ergänzender

Einbauhinweis **LiliPut** Scherentreppe mit Komfortbedienung

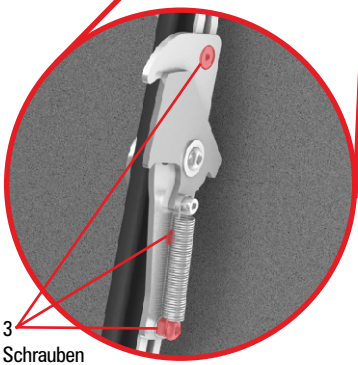
- 1** **Treppe befestigen:** Beide oberen Muttern des Treppenteils lösen. Treppe innerhalb der Stützen festschrauben. (Einbauhinweis Treppenteil LiliPut)



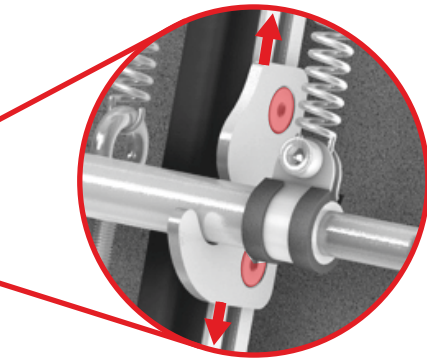
- 2** **Federn montieren:** Treppenteil zusammenschieben bis Fußstange sicher in Fanghaken liegt. (Benutzerhinweis siehe unten)
- A** Federn **oben um die Umlenkrollen nach innen** und **unter der Fixierstange auf dem Deckel nach unten** führen.
- B** Ringösen am Federende in Winkeln (Innenseite Gleitschienen) **beidseitig positionsgleich verschrauben**.



- 4** **Obere Fixierhaken einstellen:** Haken lösen und an Fixierstange neu positionieren: Im **unbelasteten Zustand Fixierhaken beidseitig gleich an Fixierstange anliegend festschrauben**.



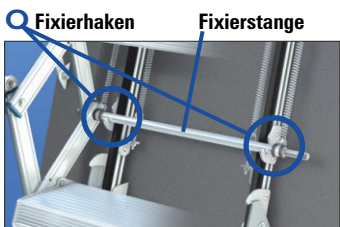
- 5** **Untere Fanghaken einstellen:** 3 Schrauben lösen und **Fanghaken möglichst nah an oberen Fixierhaken neu positionieren**. Beide Seiten **auf gleicher Höhe festschrauben**. Stufenkontakt vermeiden.



weilhöfer
TREPPEN AUS WÜRZBURG



248-120



Treppenteil bedienen:



Fußstange mit Rundstoppfen
Fanghaken mit Wippe

Benutzerhinweis Scherentreppe mit Komfortbedienung

Ausziehen: Mit Zugstab nach oben **aus Fanghaken schieben** und nach unten ablassen.

Aufstellen: Nach unten ziehen bis Treppe fest am Boden steht und Fixierstange in **Fixierhaken** liegt.

Einschieben: Zusammenschieben bis Fußstange **an der Wippe in die Fanghaken** gleitet.

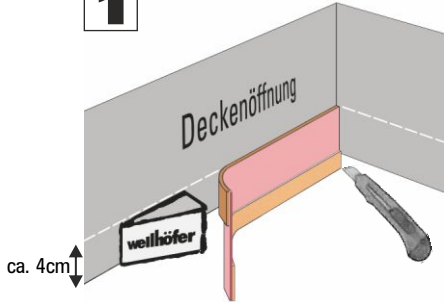


Einbauhinweis Deckenanschluss-System

! Dichtband immer vor dem Einbau des Futterkastens anbringen!
Deckenart beachten: Bitte wenden!

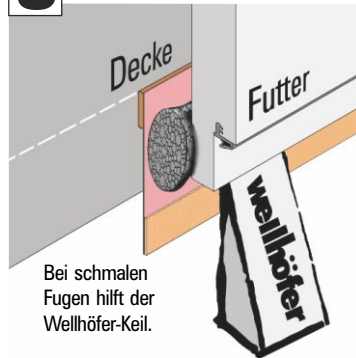


1 Dichtband einkleben:



In den Ecken abschneiden und neu ansetzen.

3 Dämmzopf eindrücken:



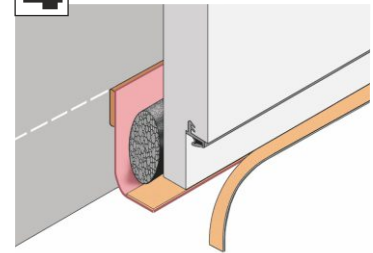
Bei schmalen Fugen hilft der Wellhöfer-Keil.

In den Ecken abschneiden und neu ansetzen. Für volle Wirkung Stöße in den Ecken stauchen.



Bei Bodentreppen mit FeuerSchutz: Statt Dämmzopf den FS-Fugenzopf (B1) eindrücken! (Einbauhinweis beachten)

4 Schließen der Fuge:



Bei Bedarf an der Falzkante bündig schneiden.

Dichtband vollflächig an den Futtersteg kleben.

2 Futter einbauen

(Einbauhinweis Bodentreppen)

5 Deckleisten anbringen

(Einbauhinweis Deckleisten)

2421-814

Nur wenn das Deckenanschluss-System wie beschrieben ausgeführt ist, erzielt es die volle Wirkung.

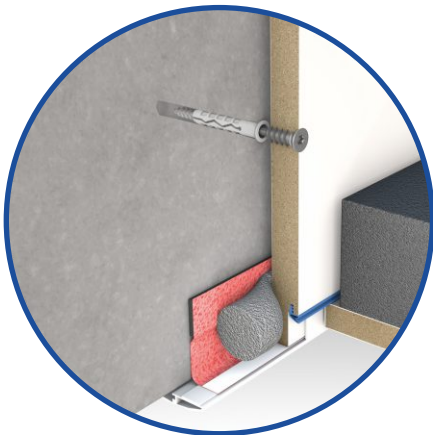
wellhöfer
TREPPEN AUS WÜRZBURG



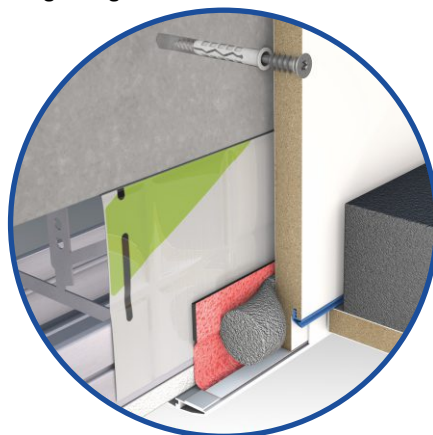
So muss der luftdichte Anschluss aussehen:

! Wellhöfer-Dichtband mit der bauseitigen Luftdichtheitsschicht verkleben!
 Bei der Deckenöffnung **Deckenaufbau/Wärmebrücken/Brandschutzvorschriften** berücksichtigen und ggf. Fuge bauseits zusätzlich dämmen.

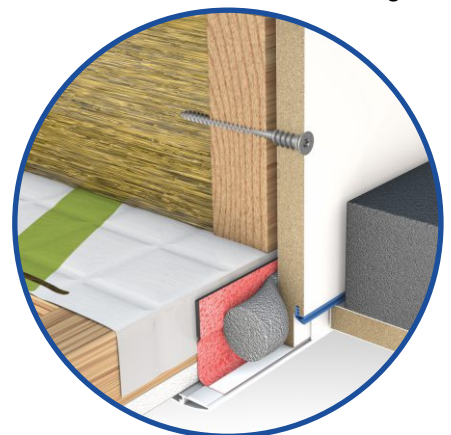
Massivdecke



Abgehängte Decke



Holzbalkendecke mit Konterlattung



242-1117

Wellhöfer WärmeSchutz-Bodentreppen mit Deckenanschluss-System: So werden die Anforderungen der EnEV erfüllt.

wellhöfer
TREPPEN AUS WÜRZBURG
www.bodentreppen.de

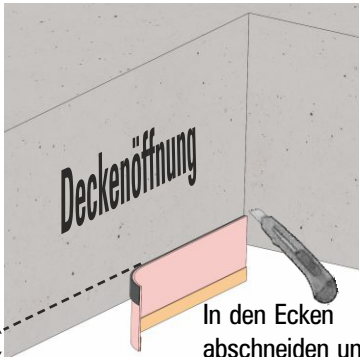
Einbauhinweis PH-Anschluss-System



! Dichtband immer vor dem Einbau des Futterkastens anbringen!
Dichtband mit der bauseitigen Luftdichtheitsschicht verkleben.

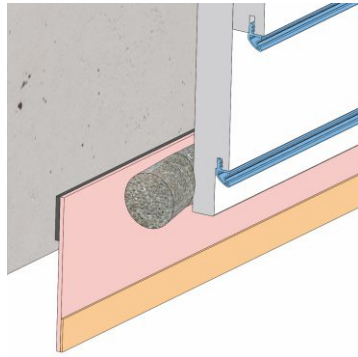
1 Zertifizierte Ausführung Anschlussfuge **UNTEN**

1 Dichtband einkleben:



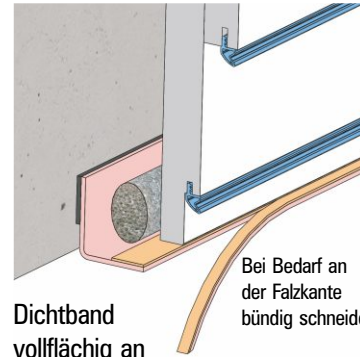
In den Ecken abschneiden und neu ansetzen.

3 Dämmzopf eindrücken:



In den Ecken abschneiden und neu ansetzen. Für volle Wirkung Stöße in den Ecken stauchen.

4 Schließen der Fuge:



Dichtband vollflächig an den Futtersteg kleben.

Bei Bedarf an der Falzkante bündig schneiden.

2 Futter einbauen

(Einbauhinweis Bodentreppen)

5 Deckleisten anbringen

(Einbauhinweis Deckleisten)



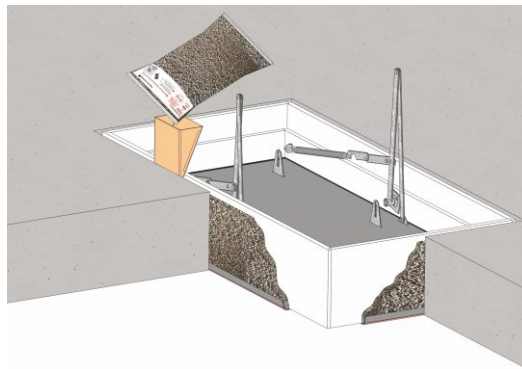
2 Zertifizierte Ausführung Anschlussfuge **MITTE**

1 Montagebohrungen verschließen:

Abdeckkappen innen im Futter anbringen.

2 Fuge vollständig dämmen

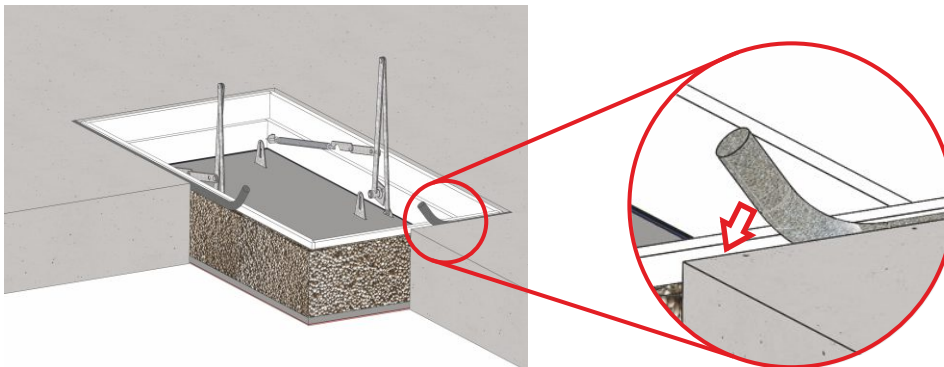
Schüttdämmung mit Trichter umlaufend auf kompletter Höhe einrieseln.
(oben ca. 2 cm Luft lassen)



3 Zertifizierte Ausführung Anschlussfuge **OBEN**

1 Fuge oben abschließen:

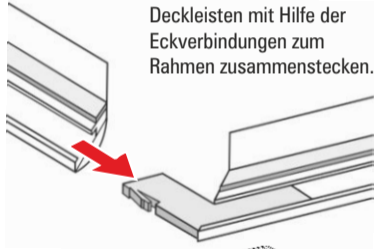
Dämmzopf umlaufend bündig eindrücken.



Einbauhinweis Deckleisten

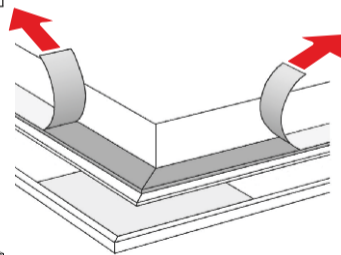
Deckleisten erst auspacken und montieren, wenn alle Arbeiten an der Decke beendet sind!

- 1 Rahmen zusammenstecken:**
Deckleisten mit Hilfe der Eckverbindungen zum Rahmen zusammenstecken.

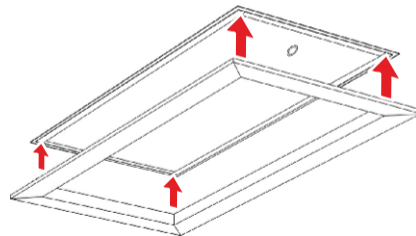


- 2** Rahmen zur Probe aufstecken.

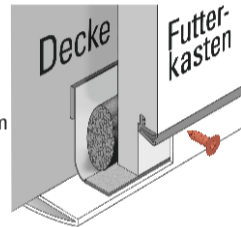
- 3 Klebeband freilegen:**



- 4 Deckleisten montieren:**
Bei geschlossener Bodentreppe Rahmen von unten auf sauberen Futtersteg setzen und fest andrücken.



- 5 Fixieren:**
Deckleisten festschrauben:
- Öffnungsseite 1x
- beide Längseiten je 2x
- Abstand Unterkante 1,5 cm
- Abstand Ecke ca. 20 cm
Beiliegende Schrauben mit Bit-T10 bündig eindrehen.



- 6** Schutzfolie von der Deckleistenunterseite entfernen.



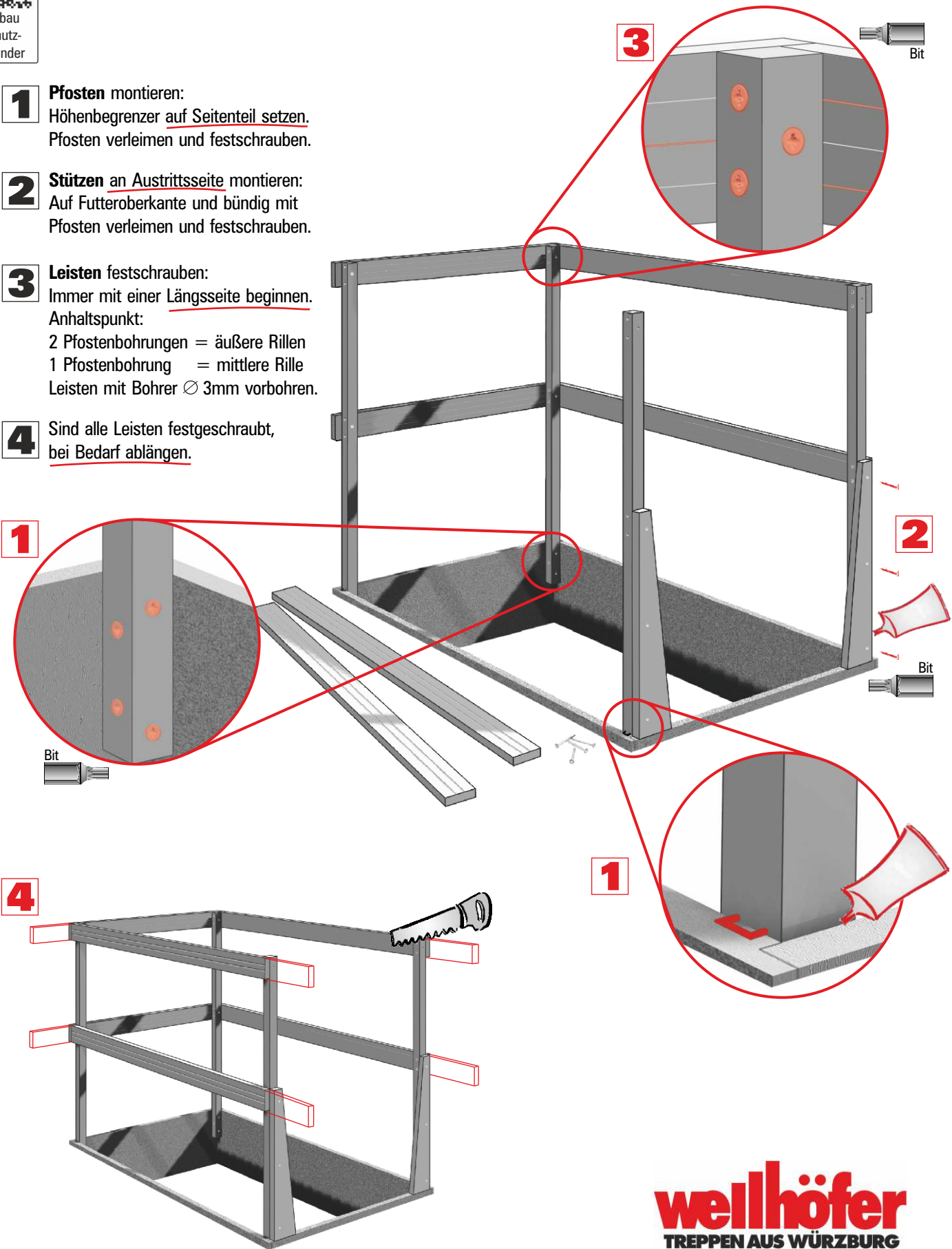
Einbauhinweis



Alles dabei! Sie brauchen nur:
- Akkuschauber + Bit-Einsätze
+ Bohrer 3mm
- evtl. Säge (zum Ablängen)



- 1 Pfosten montieren:**
Höhenbegrenzer auf Seitenteil setzen.
Pfosten verleimen und festschrauben.
- 2 Stützen an Austrittsseite montieren:**
Auf Futteroberkante und bündig mit Pfosten verleimen und festschrauben.
- 3 Leisten festschrauben:**
Immer mit einer Längsseite beginnen.
Anhaltspunkt:
2 Pfostenbohrungen = äußere Rillen
1 Pfostenbohrung = mittlere Rille
Leisten mit Bohrer \varnothing 3mm vorbohren.
- 4 Sind alle Leisten festgeschraubt,**
bei Bedarf ablängen.





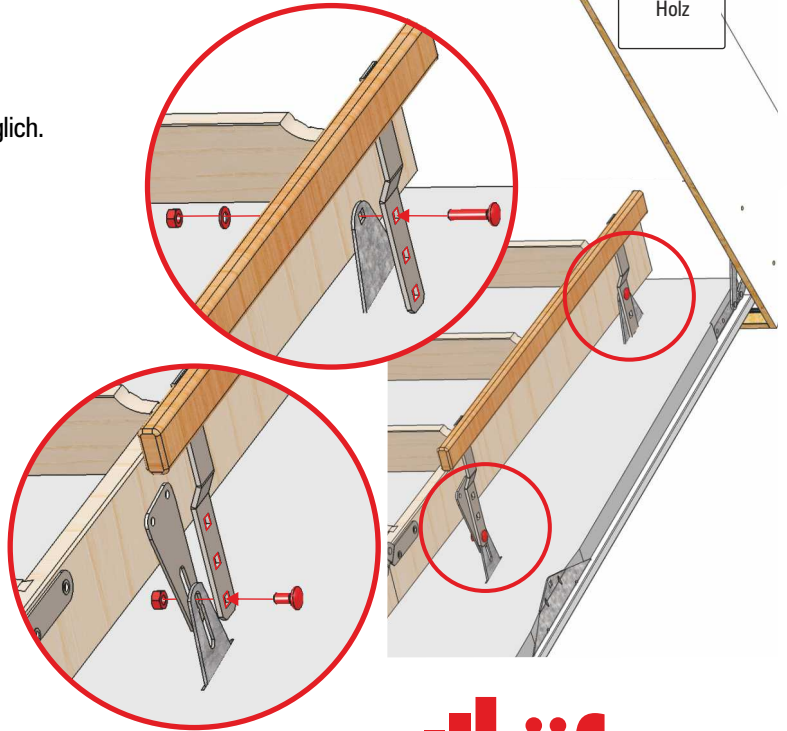
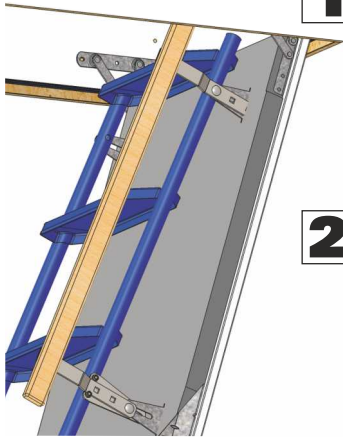
Einbauhinweis Handlauf für GutHolz / StahlBlau

Treppe während der Handlauf-Montage nicht belasten!

! Handlauf zusammen mit dem Treppenteil montieren.
 (Einbauhinweis Bodentreppe/Treppenteile)
 Handlauf kann rechts oder links verwendet werden.
 Bei Feder links am Treppenteil, Handlauf nur rechts möglich.

1 Handlauf ausserhalb der Stützen befestigen (Treppenteil innerhalb). Vorhandene Schrauben der Treppenbefestigung nutzen.

2 Handlauf möglichst parallel zu den Wangen montieren: Passende der 3 Ausstanzungen wählen. Treppenteil in der Höhe ausrichten (Einbauhinweis Bodentreppe/Treppenteile). Schrauben festziehen.



2481-123

! Korrekte Höheneinstellung der Treppe beachten!
 (Einbauhinweis Bodentreppe/Treppenteile)

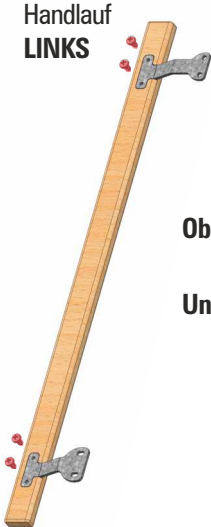
weilhöfer
 TREPPEN AUS WÜRZBURG

Einbauhinweis AluDrei-Handlauf

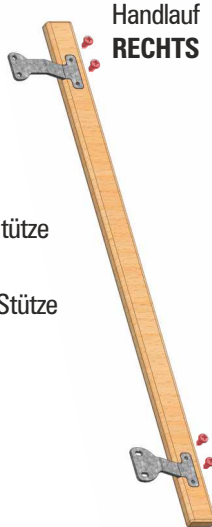
Treppe während der Handlauf-Montage nicht belasten!

1 Montage der Stützen im Holzhandlauf **!**
Stützenanordnung für Verwendung LINKS/RECHTS beachten
 Bei Feder links am Treppenteil, Handlauf nur rechts möglich.

Handlauf LINKS



Handlauf RECHTS



Oben immer lange Stütze

Unten immer kurze Stütze

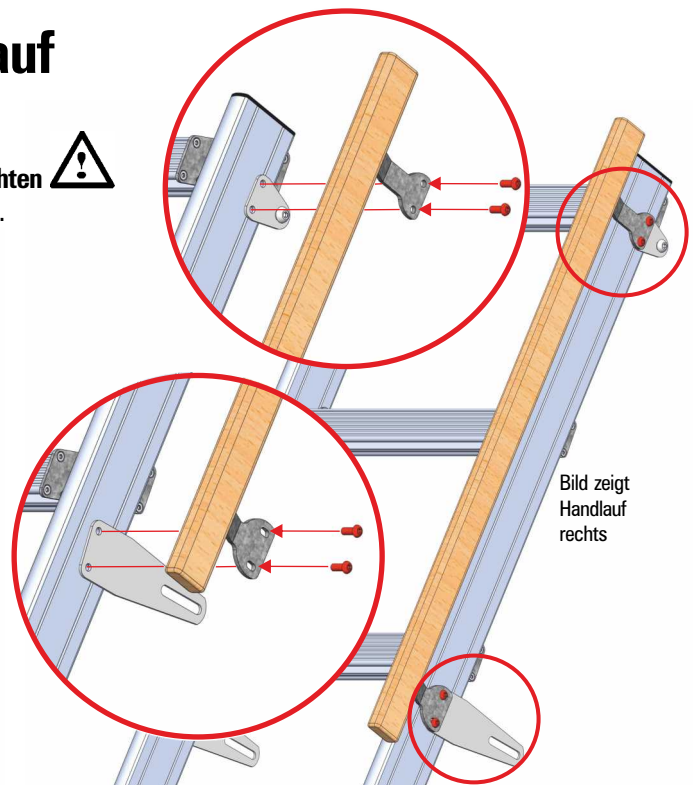


Bild zeigt Handlauf rechts

2 Handlauf am Treppenteil festschrauben

3 Treppenteil montieren
 (Einbauhinweis Bodentreppe/Treppenteile).

2481-123b

weilhöfer
 TREPPEN AUS WÜRZBURG

Einbauhinweis Liliput Teleskop-Handlauf



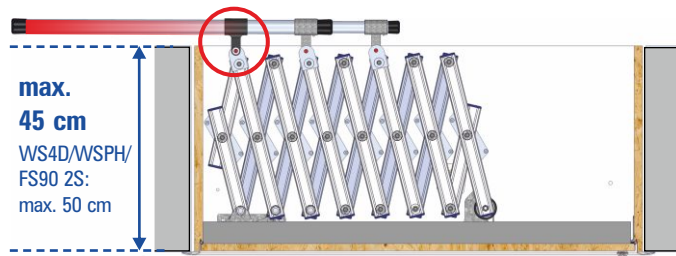
Montagerichtung beachten!

Ausrichtung Handlauf abhängig von Deckenöffnungslänge, Deckenstärke/Futterkastenhöhe und Zusatzausstattung!

Montagerichtung **Standard:**

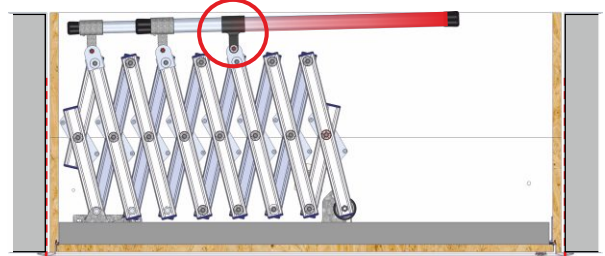
Handlauf mit **dickem Ende nach oben**

(Schwarze Handlaufstütze am obersten Bolzen)



Bei **höherer Deckenstärke/Futterkastenhöhe/**

FlachdachAusstieg: Montagerichtung umkehren.



Handlauf mit **dickem Ende nach unten**

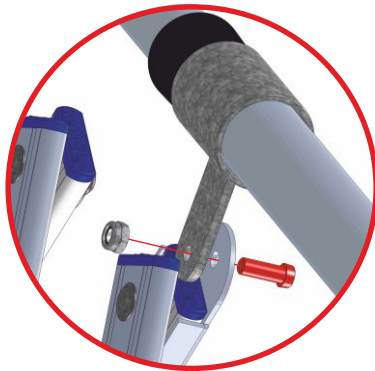
(Schwarze Handlaufstütze am untersten Bolzen)

Mindestlänge Deckenöffnung erforderlich:

min. 113 cm

WSPH: min. 120 cm

FS90 2S: min. 117 cm



Handlauf an allen Stützen der Scherentreppe montieren:

Schrauben lösen. Handlauf dazwischen setzen. Nach dem

Festziehen **um eine halbe Umdrehung lockern (Drehpunkt)!**



Hinweiskarte an der Handlaufstütze beachten!

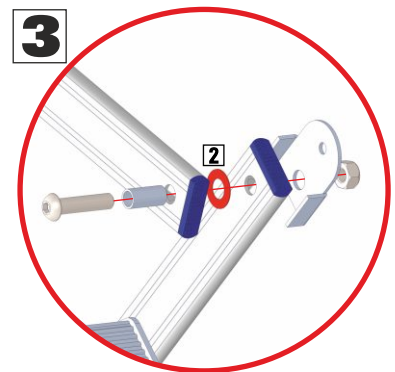
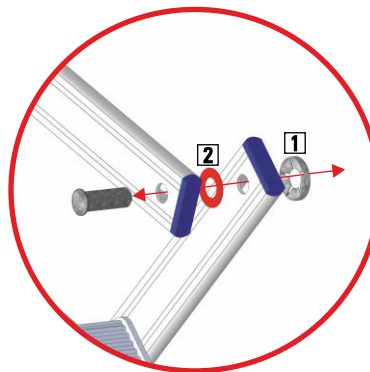
Bei Nachrüstung: Handlaufstützen setzen

Der Handlauf kann **beidseitig** (rechts oder links) verwendet werden.

Stützen an den Bolzen 1/3/5 setzen (vgl. oben).

Bei **Raumhöhen ≥ 374 cm an Bolzen 2/4/6 befestigen**

- 1** Sicherungsring mit Beißzange entfernen.
(Sicherungsringe sind nach dem Entfernen kaputt).
- 2** Bolzen herausziehen und Hülse einschieben.
Wichtig: Dünne Beilagscheibe zwischen Profilstücken muss dort bleiben.
- 3** Handlaufstützen aufstecken.
Mit beiliegenden M8-Schrauben und Sicherungsmuttern befestigen.
- 4** Handlauf in den Stützen befestigen.
(siehe oben)



3

2

1

2

1

weilhöfer
TREPPEN AUS WÜRZBURG