

MONTAGE ANLEITUNG

Lärm- & Schallschutz

► Lärmschutz eco

**BEI RÜCKFRAGEN ZUR
MONTAGE MELDEN SIE
SICH BITTE BEI IHREM
HÄNDLER.**

1. Benötigtes Werkzeug

Wasserwaage

Bohrmaschine

Spaten

Gummihammer

Fertigbeton oder Estrichmörtel

Fertigbeton

Flex oder Metallsäge

Zollstock

2. Kappe auf Pfosten montieren

Bevor die Lärmschutzpfosten einbetoniert werden, müssen die Abdeckkappen oben auf den 80x60 Pfosten geschlagen werden.

3. Fundament erstellen

Die Fundamenttiefe richtet sich nach der Höhe des Lärmschutzes.

Höhe Lärmschutz (mm)	Tiefe Fundament (mm) X
1600	1400
1800	1200
2000	1000

A Bodenfreiheit für Paneele und Abstand der Pfosten beachten!

B Höhe Lärmschutzpaneel + Höhe Lärmschutzpaneel = Pfostenlänge über Boden

C vor Ort anpassen

4. Pfosten setzen

Bei der Pfostenmontage muss darauf geachtet werden, dass die Seite des Pfostens mit 60mm Profilbreite zum Grundstück zeigt.

Achtung: Erst nach Aushärten des Betons an den Pfosten weiterarbeiten.

60

Elementbreite + 5mm = Pfostenabstand

Elementbreite

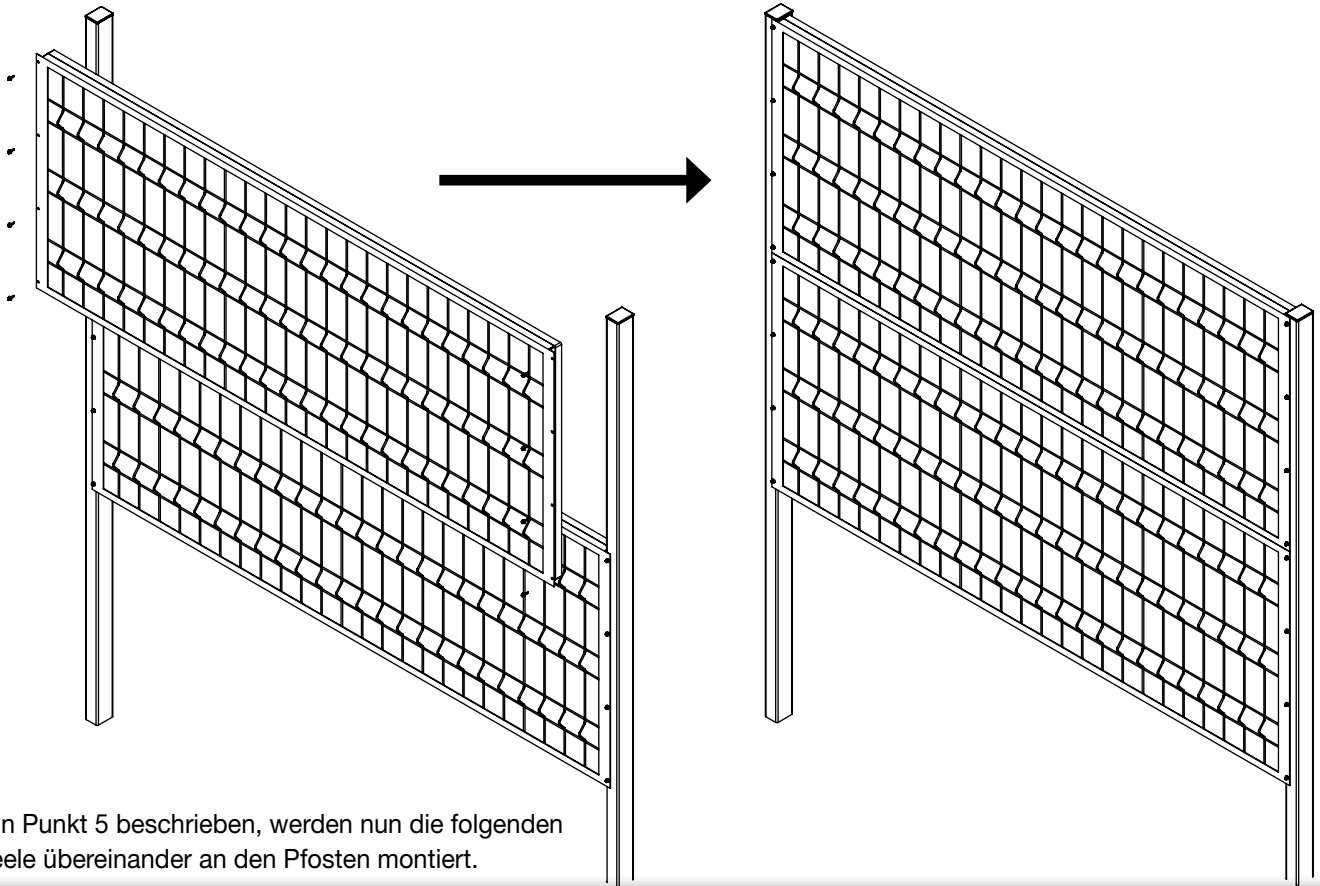
Draufsicht Element

Lotrecht

5. Lärmschutzpaneel montieren

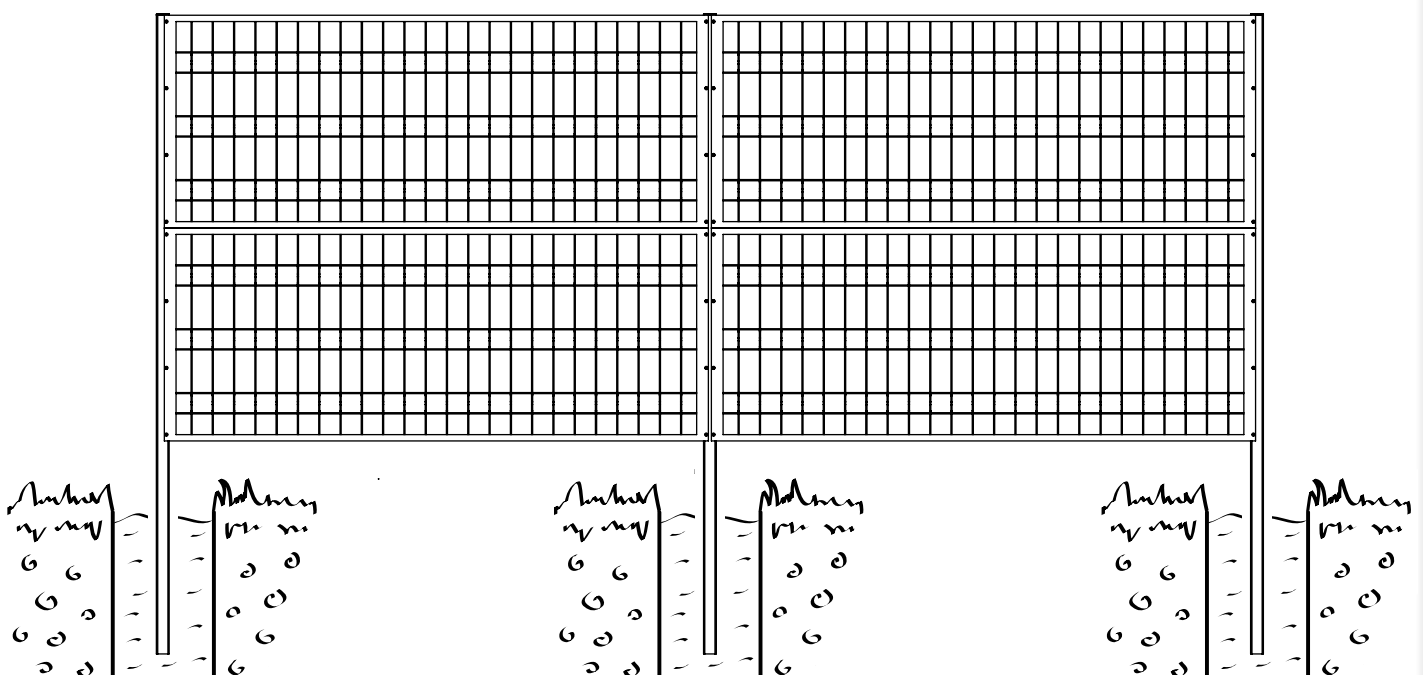
Das Lärmschutzpaneel wird mit Hilfe der beiliegenden Bohrschrauben an den Pfosten befestigt.

6. Weitere Lärmschutzpaneele montieren



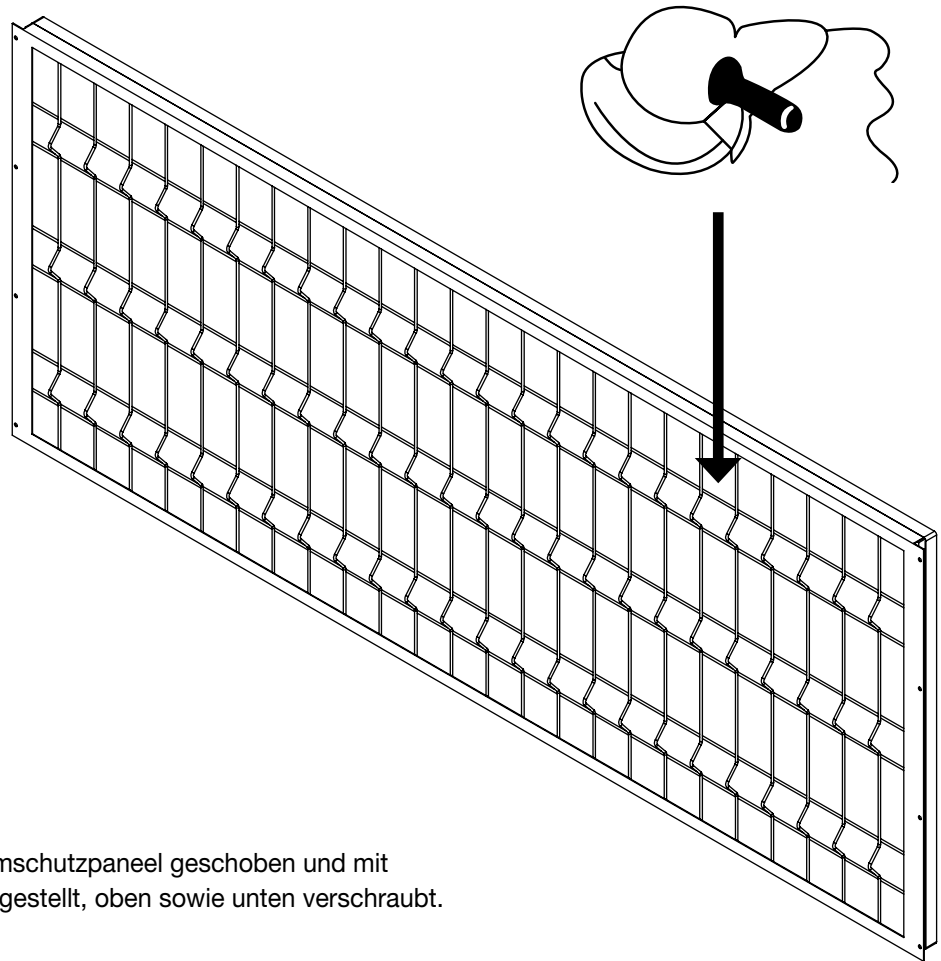
7. Lärmschutzwand erweitern

Wiederholen Sie die Schritte 1 bis 6 um die Lärmschutzwand zu erweitern.



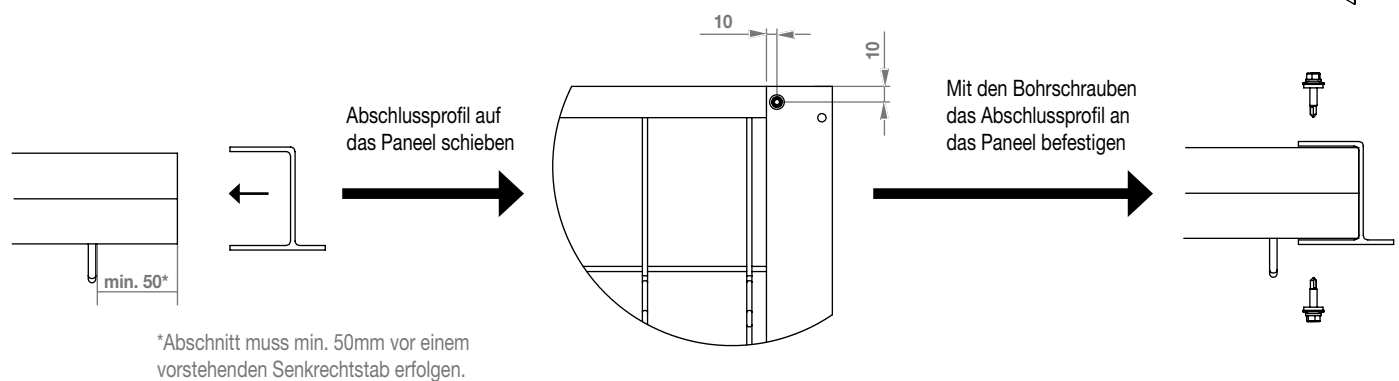
OPTIONAL: Lärmschutzpaneel einkürzen

Um ein Grundstück optimal mit dem Lärmschutz eco auszustatten, ist es unter Umständen nötig, dass ein Lärmschutzpaneel eingekürzt werden muss. Dies erfolgt bauseits vor Ort. Mit Hilfe eines Winkelschleifers kann das Element an der gewünschten Stelle zugeschnitten werden. Anschließend wird das Element mit einem Abschlussprofil verschlossen.



A

Das Abschlussprofil wird auf das Lärmschutzpaneel geschoben und mit Bohrschrauben, wie in der Skizze dargestellt, oben sowie unten verschraubt.



B

Anschließend wird das Lärmschutzpaneel inkl. Abschlussprofil an den Pfosten montiert (siehe Schritte 2-5).

