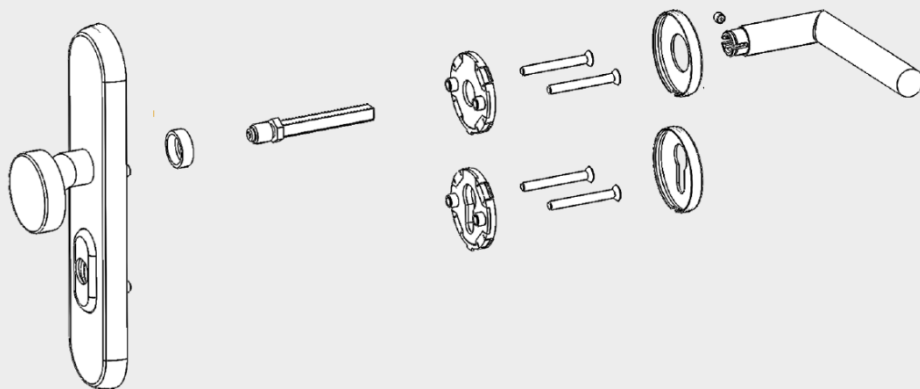
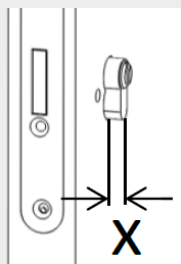


MONTAGEANLEITUNG KOMBI-SCHUTZBESCHLAG MOUNTING INSTRUCTION ROSE SECURITY FITTING



ZA

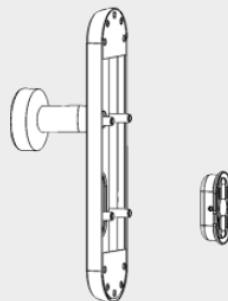
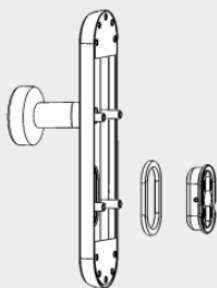
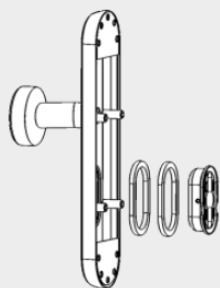
Zylinderüberstand Außenseite
Cylinder overlap outside



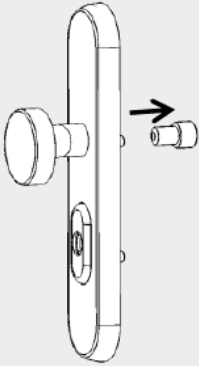
$X = 8 - 10 \text{ mm}$:
2 Schaumstoffringe
(Auslieferungszustand)
2 foam rings
(delivery condition)

$X = 10 - 14 \text{ mm}$:
1 Schaumstoffring
aus Schild entfernen
Remove 1 foam ring
from the shield

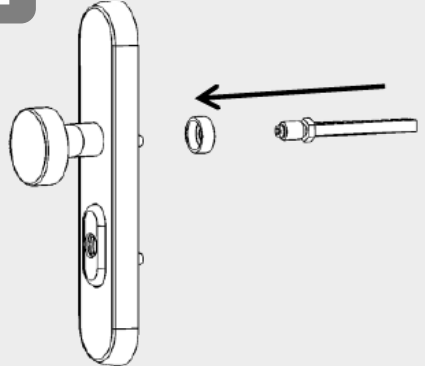
$X = 15 \text{ mm}$:
2 Schaumstoffringe
aus Schild entfernen
Remove both foam
rings from the shield



1



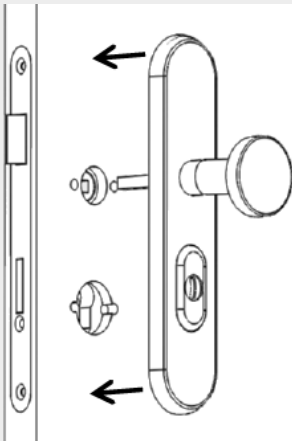
2



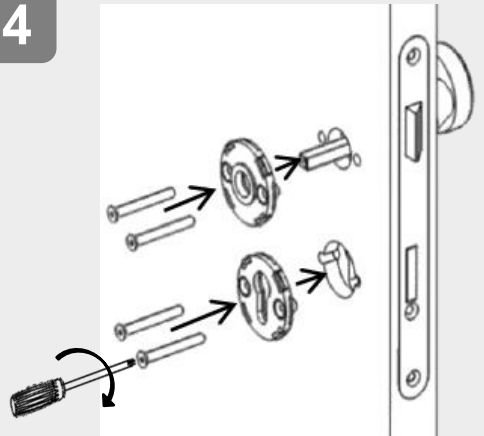
!

Verwenden Sie die Bohrschablone auf der Rückseite
Use the enclosed drilling template

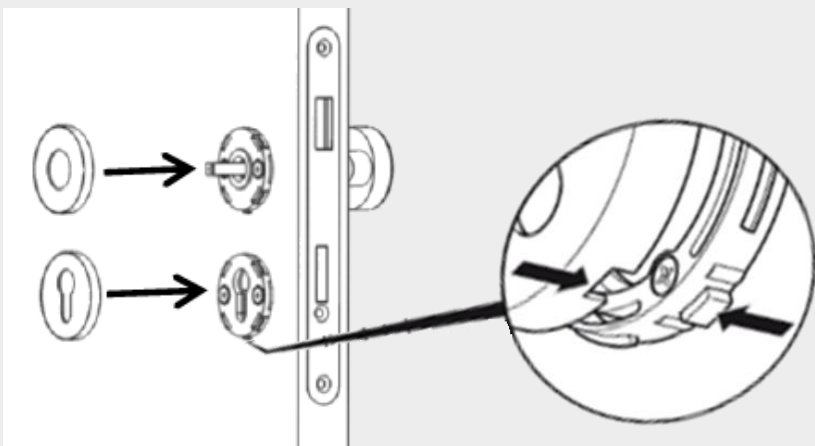
3



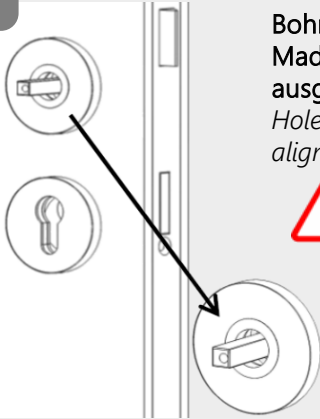
4



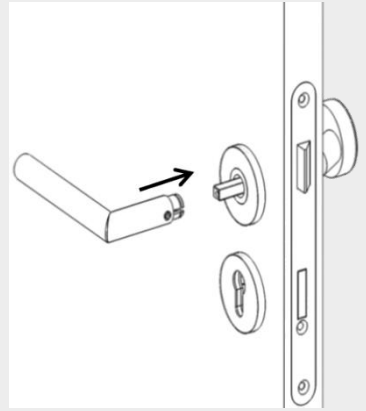
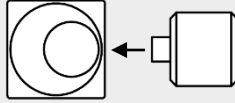
5



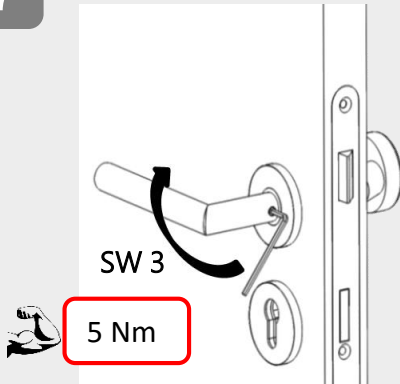
6



**Bohrung im Stift muss zur
Madenschraube hin
ausgerichtet sein!**
*Hole in spindle must be
aligned towards grub screw!*



7



SW 3

5 Nm

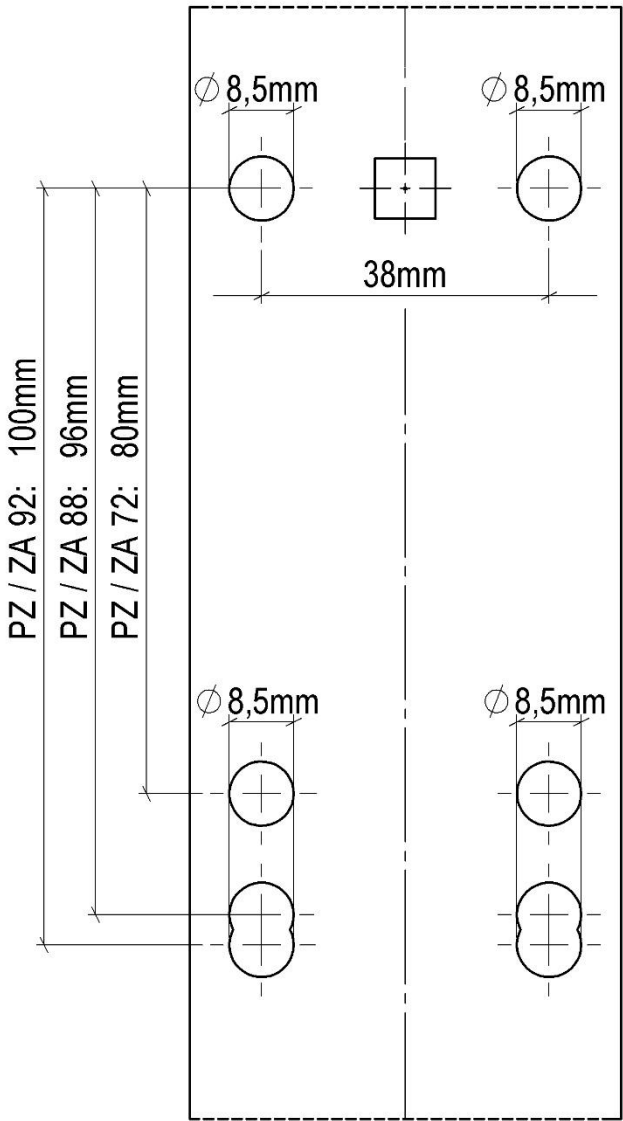


**Verwenden Sie die Bohrschablone auf
der Rückseite und einen 8,5mm Bohrer.**
*Use the enclosed drilling template and a
8.5mm drill bit.*

**Bei Neumontage bitte neue
Madenschrauben verwenden!**
*Please use new grub screws
for new mounting!*

6 5 4 3 2 1 0 1 2 3 4 5 6

Bohrschablone / *drilling template*



6 5 4 3 2 1 0 1 2 3 4 5 6