

# Installationshandbuch

**ISO-9001 Zertifizierung  
Internationales Qualitätssystem**



## **Modell JM | Saunaofen mit Innensteuerung**

Verwenden Sie nur normales Trinkwasser.

Andere Materialien, die in das Steinfach geschüttet werden, können die Heizelemente beschädigen. In dem Fall übernehmen wir keine Garantie.

Bitte lesen Sie sich diese Anleitung sorgfältig vor Gebrauch durch.

## Montage

Befestigen Sie den Saunaofen mit der im Ofen befindlichen Schraube an der Wand, entsprechend den Mindestsicherheitsabständen und -volumina, oder auf der Platte des Ofens.

Die Wand hinter dem Heizgerät darf nicht mit Materialien wie Asbest, Eternitplatten usw. verkleidet werden, da diese Art von Schutzabdeckung zu hohe Temperaturen verursachen kann und damit Brandgefahr besteht.

Für Wände und Decke müssen geeignete Materialien verwendet werden.

## Anschluss des Stromversorgungskabels

Der Anschluss des Heizgerätes an das Stromnetz darf nur von einer Elektrofachkraft unter Beachtung der geltenden elektrischen Sicherheitsvorschriften durchgeführt werden. Die Anschlusskabel der Netzversorgung zum Heizgerät müssen aus REVE gummi-isolierten Kabeln oder etwas vergleichbarem bestehen.

## Saunasteine

Da die Saunasteine staubig sein können, empfehlen wir, sie abzuspielen, bevor sie nach Abschluss der Montage in den Ofenbehälter eingelegt werden, dabei kommen die größten Steine nach unten. Legen Sie die Steine nicht zu eng ein, damit die Luft zwischen ihnen hindurchströmen kann. Dadurch wird eine gute und gleichmäßige Kühlung der Heizelemente erreicht.

Ersetzen Sie zerbrochene oder zerbröckelte Steine aus dem Heizgerät, bevor sie die Heizelemente beschädigen.

Der Durchmesser der Steine beträgt in der Regel 3-8 cm (10-15 kg).

**Achtung:** Legen Sie Wert auf qualitativ hochwertige Saunasteine, da die Temperatur im Saunaofen extrem hoch ist. Steine, die nicht in der Lage sind, diesen zu widerstehen oder große Temperaturschwankungen auszuhalten, können leicht brechen oder zu schnell oxidieren und so die Heizelemente beschädigen.

## Temperaturkontrolle

Der Thermostat kann die Temperatur in einen idealen Zustand regeln. Der Saunaofen kann die voreingestellte Temperatur in 30-60 Minuten erreichen, je nachdem, wie groß die Kabine ist. Der Dreiphasen-Elektrothermostat kann die Aufrechterhaltung einer komfortablen und gleichmäßigen Temperatur gewährleisten.

# Zeitkontrolle

Der Zeitkontroll-Schalter ist der Hauptschalter des Saunaofens und sollte ausgeschaltet werden, wenn Sie die Sauna verlassen.

# Lüftung

Gute Lüftung ist ein Muss für jede Sauna und korrekt eingerichtet sorgt sie stromsparend für eine angenehme Temperatur. Damit dies geschieht, müssen sich die Öffnungen an den richtigen Stellen befinden.

Der Frischlufteinlass sollte an der Wand in der Nähe des Bodens des Saunaofens angebracht werden. Der Durchmesser des Lufteinlasses muss mindestens 6 cm betragen.

Die Abluftöffnung befindet sich an der Wand gegenüber unter der oberen Bank und sollte so weit wie möglich vom Lufteintritt entfernt angebracht werden. Der Durchmesser der Abluftöffnung muss doppelt so groß sein wie der Lufteintritt. Hinweis: Die oberen Schrauben müssen fest angezogen werden, der Mindestabstand zwischen Schraubenkopf und Wand muss 3 mm betragen.

Modell	Leistung	Kabel
FK-36	KW	220V 1ph 240V 1ph mm <sup>2</sup>
	3.6	3 x 2.5

# Warnung

1. Gefahr eines elektrischen Schlages: Es gibt keine vom Benutzer zu wartenden Teile im Saunaofen. Um die Gefahr eines elektrischen Schlages zu vermeiden, müssen alle Installationen und entsprechenden Wartungsarbeiten von qualifiziertem Personal durchgeführt werden.

2. Der Saunagang sollte weniger als eine halbe Stunde dauern. Zu lange Saunazeiten können zu schnellem Herzschlag, leichten Halsschmerzen, Schwächegefühl oder Schwindel führen. Brechen Sie den Saunagang sofort ab, sollte eines der oben genannten Symptome auftreten.

3. Lassen Sie sich von einem Arzt einweisen, wenn Sie zu den folgenden Personengruppen gehören, da ein Saunabad zu Verkrampfungen führen kann: A. Schwangere B. Herzerkrankte C. Personen mit hohem Blutdruck D. Kreislaufsystemerkrankte E. Nach der Einnahme von Alkohol F. Nach der Einnahme von Medikamenten G. Diabetiker\*innen H. Bei Unwohlsein.
4. Kinder müssen beim Saunabaden in Begleitung eines Erwachsenen sein.
5. Verbrühungsgefahr: Berühren Sie den Saunaofen oder die Verkleidung nicht während des Heizens, da sie heiß sind. Halten Sie einen Mindestabstand von 30 cm zum Ofen ein.

## Garantie

1. Auf das Bedienfeld wird ein Jahr Garantie gewährt.
2. Der Hauptteil des Saunaofens unterliegt einer einjährigen Garantie.
3. Die folgenden Situationen sind nicht von der Garantie eingeschlossen:
  - A. Einbau oder Demontage der internen Struktur durch unqualifiziertes Personal.
  - B. Schwankungsbereich der Versorgungsspannung  $\pm 10$
  - C. Nicht geeignete Steine im Fach des Saunaofens
  - D. Einbau ohne Beachtung der Maßangaben im Handbuch

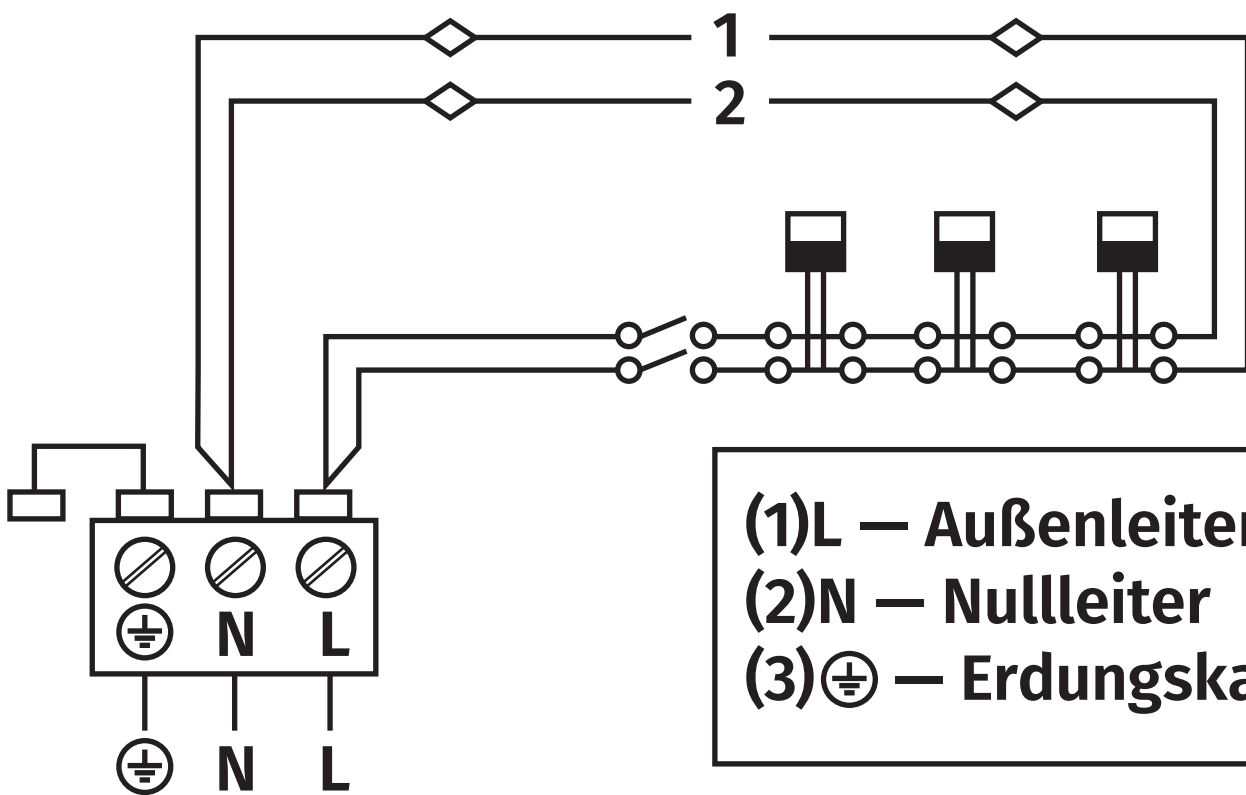


Zeitsteuerung  
0-180 min

Temperatur-  
sensor



354SKSM 110A	<b>Heizelement 220V~240V</b>	
<b>Leistung KW</b>	<b>SEPC63 1800W</b>	
<b>3.6</b>	<b>1,2</b>	



(1)L – Außenleiter  
(2)N – Nullleiter  
(3)⊕ – Erdungskabel

220V~240V 1N~